

# **Bestandteile-Liste**

**PFAFF**

**346-6**

**346-200**

Liste des Pièces Détachées

List of Spare Parts

Lista de Piezas de Repuesto

**G.M. PFAFF AG, NÄHMASCHINENFABRIK, KAISERSLAUTERN**

## Avant-propos

La liste des pièces de la tête, du bras supérieur, du bras inférieur et des accessoires pour la PFAFF 346-6 est suivie de la nomenclature des pièces complémentaires pour les modèles H1 et P (griffe à course rectangulaire). Suivent les nomenclatures des pièces pour la commande par pédale du pied presseur, des pièces complémentaires pour la PFAFF 346-200 et des pièces surannées.

Les pièces variant suivant le modèle (A, B, C, H1, H2, H3) telles que levier releveur de fil, crochet, etc., figurent sur les tableaux pages 6 à 8.

Les pièces détachées mentionnées dans cette nomenclature sont groupées dans la mesure du possible suivant leur disposition dans la machine.

Les numéros soulignés se rapportent à des pièces complètes composées de pièces détachées.

Les pièces complémentaires pour les différentes sous-classes, telles que griffe, plaque à aiguille, etc., ne paraissant pas dans la présente nomenclature, sont indiquées dans la liste des appareils.

Les numéros des pièces figurant dans cette liste sont rapportés suivant l'ordre numérique sur la dernière page.

Des suppléments, respectivement des changements de numéros, résultant de changements constructifs seront publiés sur des feuilles complémentaires.

Sous réserves de changements constructifs.

Février 1958

**G. M. PFAFF AG**  
Fabrique de machines à coudre

---

## Preface

This parts catalog contains the head parts, arm parts, cylinder arm parts and accessories for the PFAFF 346-6 and the organizational parts for the Models H1 and P (four-motion drop feed) and for the PFAFF 346-200. Also included are the parts required for the foot-operated presser foot and obsolete parts.

Parts which differ with the respective Models (A, B, C, H1, H2, H3), such as thread take-up, hook, etc., are compiled in the Tables on pages 6-8.

As far as feasible, the component parts illustrated are arranged according to their disposition in the machine.

The underlined part numbers signify assemblies which are made up of component parts.

For special subclass organizations, such as feed dogs, needle plates, etc., which are not listed in this catalog, please refer to the Attachments Catalog.

A numerical index of all parts listed is included on the last pages of this catalog.

Part number changes which are necessitated by technical alterations will be published on correction sheets and disseminated with our circulars.

All rights reserved.

February 1958

**G. M. PFAFF AG**  
Sewing Machine Factory

---

## Prefacio

Esta lista de piezas de repuesto contiene fuera de los elementos componentes del cabezal, del brazo y de la cama y de los accesorios de la Pfaff 346-6 también las piezas suplementarias para los tipos de construcción H1 y P (transportador de tela a cuatro tiempos) las piezas para maniobrar el prensatelas por pedal, las piezas suplementarias para la Pfaff 346-200 y las piezas anticuadas.

Piezas que varían según el tipo de construcción al cual corresponden (A, B, C, H1, H2, H3) como son tirahilo, garfio, etc. se encuentran en las listas registradas en las páginas 6-8.

Dentro de lo posible se presentan las ilustraciones de las piezas agrupadas en el mismo orden como se encuentran en la máquina.

Los números subrayados se refieren a grupos completos, compuestos de varias piezas.

Piezas para subclases, como transportadores, planchas, de aguja etc. se encuentran en la lista de los aparatos.

Un índice numérico de todas las piezas se encuentra en las últimas páginas de esta lista.

Suplementos y cambios en la numeración se anunciarán en las rectificaciones de las listas de piezas de repuesto.

Dejamos a salvo nuestro derecho de hacer modificaciones en las máquinas.

Febrero de 1958

**G. M. PFAFF AG**  
Fábrica de Máquinas de Coser

## Vorwort

Dem Verzeichnis der Kopf-, Arm- und Unterarmteile sowie des Zubehörs für die PFAFF 346-6 folgt eine Zusammenstellung aller Ergänzungsteile der H1- und P-Ausführung (Vierecktransport), der Teile zur Betätigung des Stoffdrückerfußes durch Fußtritt, der Ergänzungsteile zur PFAFF 346-200 und der veralteten Teile.

Die je nach Ausführungsart (A, B, C, H1, H2, H3) verschiedenen Teile, wie Fadenhebel, Greifer usw. sind in den Tabellen auf Seite 6-8 ersichtlich.

Nach Möglichkeit wurden alle Einzelteile gruppenweise so abgebildet, wie sie in der Maschine zusammengehören.

Die unterstrichenen Nummern beziehen sich auf vollständige Teile, die wiederum aus Einzelteilen zusammengesetzt sind.

Unterklassenteile wie Transporteur, Stichplatte usw. lassen sich aus der Apparatelite entnehmen.

Ein nach Nummern geordnetes Verzeichnis aller vorkommenden Teile befindet sich am Ende der Liste.

Ergänzungen bzw. Nummernänderungen werden durch Bestandteilelisten-Berichtigungen bekanntgegeben.

Konstruktionsänderungen vorbehalten.

Februar 1958

**G. M. PFAFF AG**  
**Nähmaschinenfabrik**

**Machine à coudre à bras cylindrique à droite, à deux aiguilles**

**PFAFF 346-6** Machine à coudre à bras cylindrique à droite, à deux aiguilles, avec entraînement triple combiné par aiguille, pied entraîneur et griffe, deux crochets rotatifs sur arbres verticaux mûs par pignons coniques, levier releveur de fil à glissière et débrayage mécanique de la tension.

**PFAFF 346-200** Comme PFAFF 346-6, mais avec aiguilles relevables latéralement.

---

**Two-Needle Cylinder-Bed Sewing Machines**

**PFAFF 346-6** Two-Needle Cylinder-Bed Sewing Machine, with unison feed, bevel gear driven vertical rotary hooks, sleeve take-up and mechanical tension release.

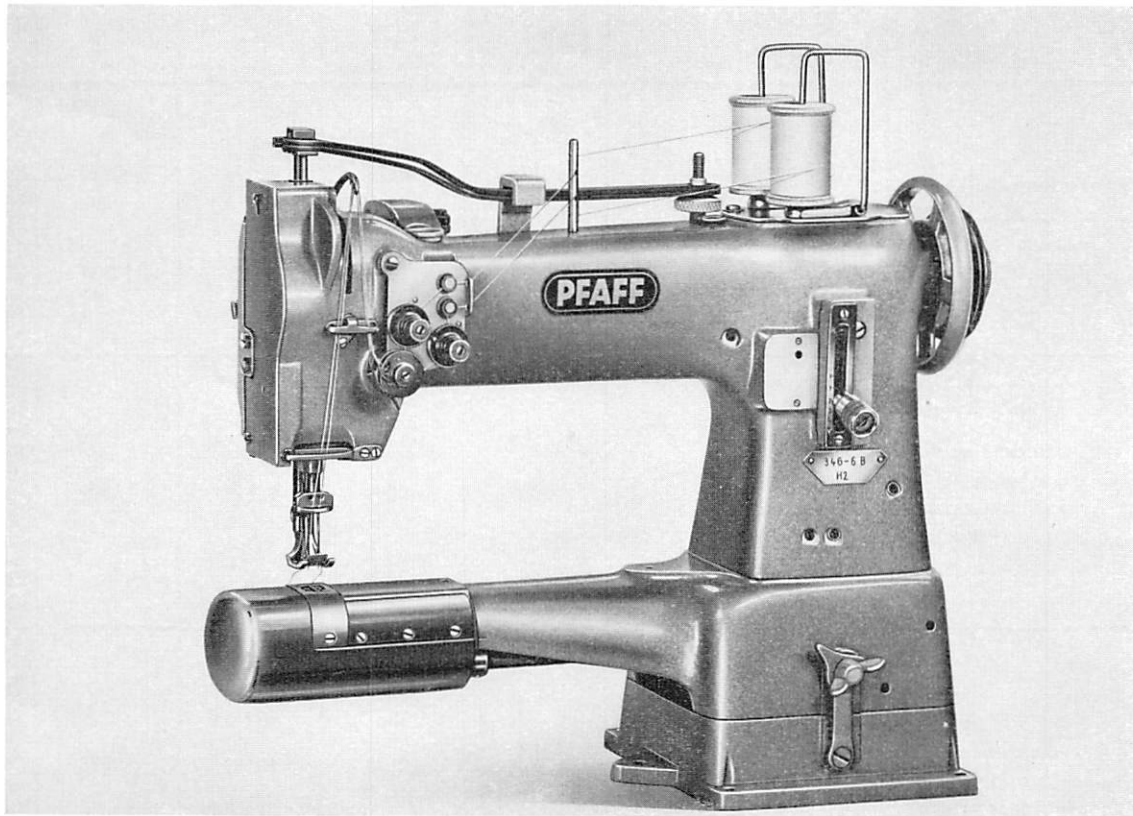
**PFAFF 346-200** Same as PFAFF 346-6, but fitted with swing needle holder.

---

**Máquina de Coser de Dos Agujas y de Cama Cilíndrica**

**PFAFF 346-6** Máquina de coser de dos agujas y cama cilíndrica con alimentación combinada por sincronización entre el impelente dentado, prensa-cueros alimentador y aguja, garfio vertical accionado por engranaje cónico, tirahilo de manguito y desembrague de la tensión de hilo mecánica.

**PFAFF 346-200** como la Pfaff 346-6 pero con portagujos rebatible.



#### **Rechtsständige Zweinadel-Armnämaschine**

**PFAFF 346-6** Rechtsständige Zweinadel-Armnämaschine mit kombiniertem Nadel-, Ober- und Untertransport, durch Kegelräder angetriebenen Vertikalgreifern, Gleitfadenhebel und mechanischer Spannungsauslösung.

**PFAFF 346-200** wie PFAFF 346-6, jedoch mit ausschwenkbarem Nadelhalter.

**Ersatzteile-Aufstellung der PFAFF 346 in den Ausführungsarten A, B, C, H1, H2, H3**  
**Nomenclature des pièces détachées pour les modèles A, B, C, H1, H2, H3 de la PFAFF 346**  
**Parts Listing for the PFAFF 346, Models A, B, C, H1, H2, H3**  
**Lista de las piezas de recambio para la PFAFF 346 modelos A, B, C, H1, H2, H3**

Teilebenennung Désignations des pièces Part Name Designación de las piezas	Ausführungsart / Modèles / Model / Modelo				
	H 1 A, B	H 2 A, B	H 2 C	H 3 B	H 3 C
Fadenhebel } Stoff, tissu, fabric, tela } Levier releveur de fil Take-up lever Tira-hilo } Leder, Gummi cuir, caoutchouc leather, rubber cuero, goma }	10173	10173	10174	10173	10174
	10837	10837	15526	10837	15526
Fadenhebel-Gleitzapfen Glissière pour levier releveur de fil Thread take-up lever driving stud Gorrón deslizante del tira-hilo	8009	8009	15527	8009	15527
Fadenspannung vollst. Tension de fil complète Thread tension, complete Tensor de hilo, compl.	10188	10188	10189	10188	10189
Spannungs-Feder Ressort de tension Tension spring Muelle tensor	10183	10183	10184	10183	10184
Fadenanzugsfeder Ressort contrôleur de fil Thread check spring Muelle amortiguador de hilo	10179	10179	15519	10179	15519
Stoffdrückerstangen-Hebel Levier p. barre du pied presseur Presser bar lifter Palanca del prensatelas	10734	10734	10734	10735	10735

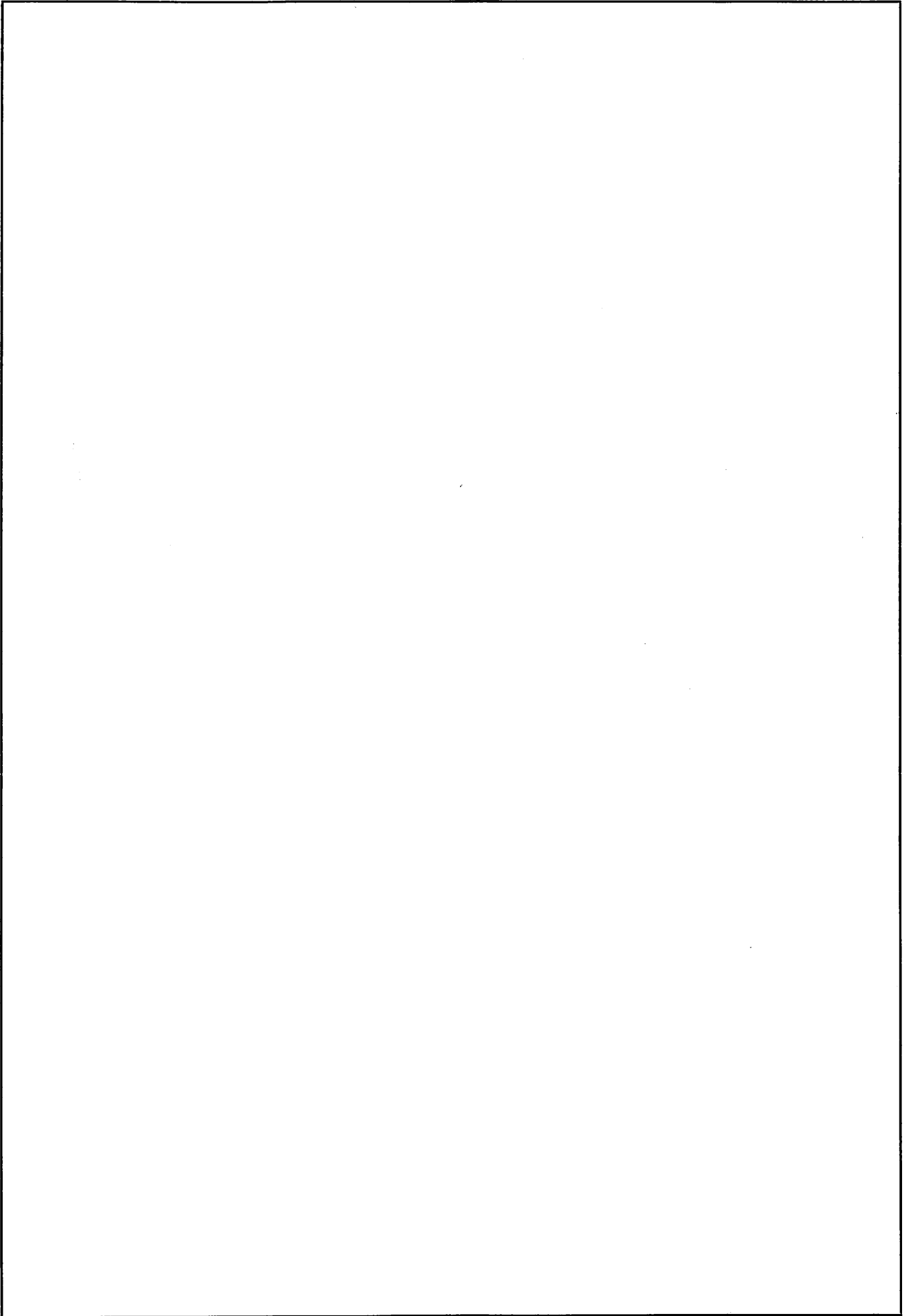
**Ersatzteile-Aufstellung der PFAFF 346 in den Ausführungsarten A, B, C, H1, H2, H3**  
**Nomenclature des pièces détachées pour les modèles A, B, C, H1, H2, H3 de la PFAFF 346**  
**Parts Listing for the PFAFF 346, Models A, B, C, H1, H2, H3**  
**Lista de las piezas de recambio para la PFAFF 346 modelos A, B, C, H1, H2, H3**

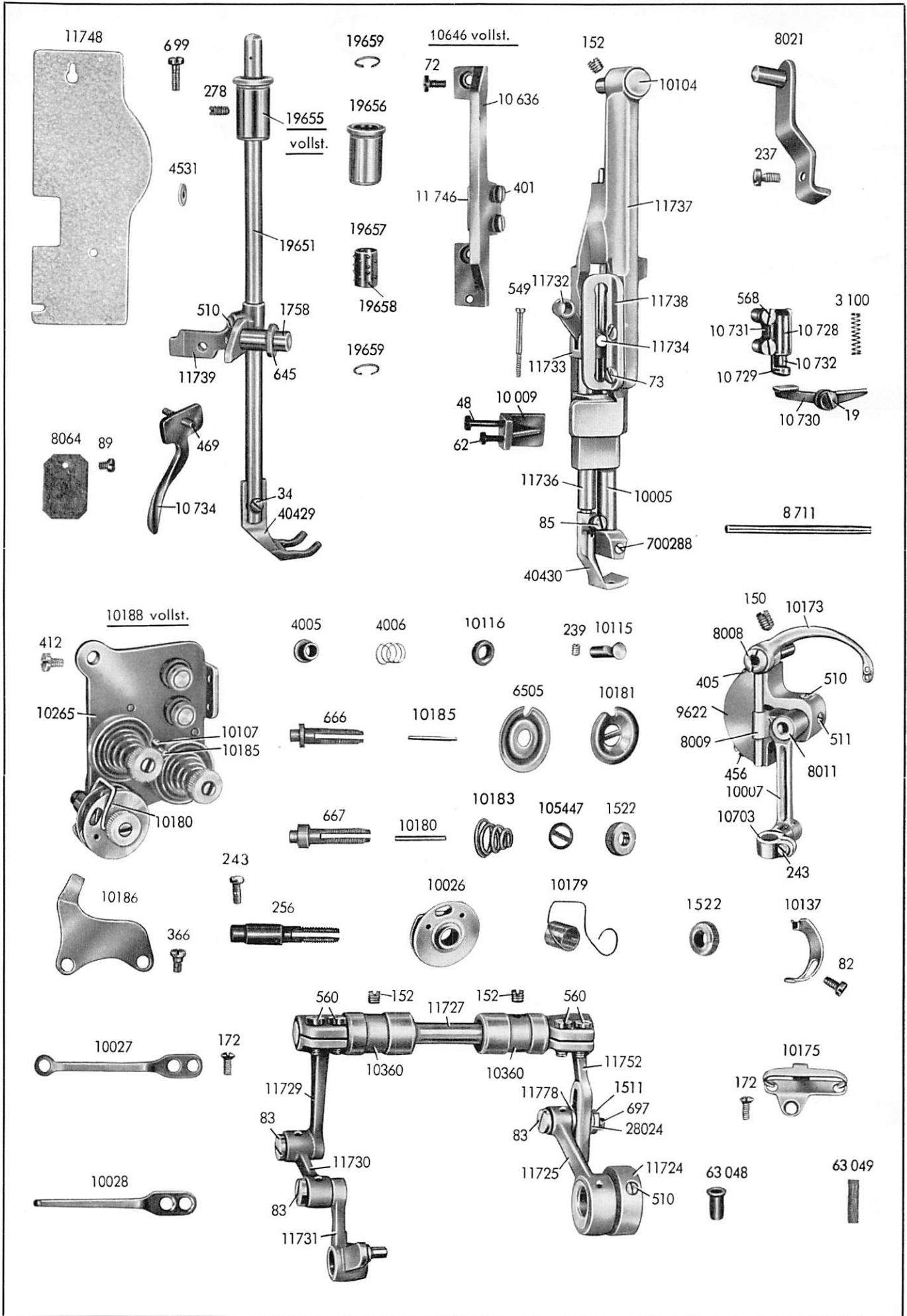
Teilebenennung Désignations des pièces Part Name Designación de las piezas	Ausführungsart / Modèles / Model / Modelo				
	H 1 A, B	H 2 A, B	H 2 C	H 3 B	H 3 C
Hebewinkel Equerre de relevage Lifting lever connection Angular de tracción	10733	10733	10733	10738	10738
Zugstange Bielle Lifting bell crank link Biela intermedia	10619	11730	11730	11730	11730
Winkelhebel Levier coudé Lifting bell crank Conexión angulosa	10618	11731	11731	11731	11731
Transporteur-Schiebeexzenter Excentrique p. mouvement en longueur de la griffe Feed driving eccentric Excéntrico del impelente dentado	9646	9646	9633	9633	9633
Oberteilrad vollst. Volant de tête complet Balance wheel, complete Volante, compl.	10133	10133	10172	10133	10172
Oberteilrad Volant de tête Balance wheel Volante	9005	9005	9014	9005	9014

**Ersatzteile-Aufstellung der Greiferteile für die PFAFF 346**  
**Nomenclature des pièces détachées du crochet pour la PFAFF 346**  
**Listing of Hook Components for the PFAFF 346**  
**Lista de las piezas de recambio para el garfio de la PFAFF 346**

<b>Teilebenennung</b> Désignations des pièces Part Name Designación de las piezas	<b>Stoff</b> Tissu Cloth Tela	<b>Leder</b> Cuir Leather Cuero
Greifer mit Spulenkapsel vollst. Crochet avec capsule, complet Hook with bobbin case, complete Garfio con cápsula de canilla compl.	14192	13778
Greifer vollst. Crochet complet Hook, complete Garfio, compl.	14191	13773
Greifer Crochet Hook Garfio	14190	13772
Greiferbügel Archet de crochet Hook gib Arco del garfio	10178	10848
Spulenkapsel vollst. Capsule complète Bobbin case, complete Cápsula de canilla, compl.	10160 D	10160 D
Spulenkapsel-Unterteil vollst. Capsule inférieure, complète Bobbin case base, complete Parte inferior de la cápsula de canilla, compl.	10157 D	10157 D
Spulenkapsel-Oberteil vollst. Capsule supérieure (boîte à canette) complète Bobbin case cap, complete Parte superior de la cápsula de canilla, compl.	10159	10159
Nadelschutzblech für den Greifer Tôle garde-aiguille pour crochet Hook needle guard Guardaguja	10167	10167







## N = Nadelabstand

- |         |  |         |  |
|---------|--|---------|--|
| 19      | Gelenkschraube zu Nr. 10730                                    | 10107   | Arretierstift zur oberen Spannung  |
| 34      | Befestigungsschraube zu Nr. 40429                              | 10115   | Fadenvorspannungsstift zu Nr. 10188  |
| 48      | Befestigungsschraube zu Nr. 10009, 10646                       | 10116   | Fadenvorspannungsscheibe zu Nr. 10115  |
| 62      | Befestigungsschraube zu Nr. 10009                              | 10137   | Anschlagblech zu Nr. 10179   |
| 72      | Befestigungsschraube zu Nr. 10646                              | 10173   | Fadenhebel (Ausf. A, B, Stoff)   |
| 73      | Befestigungsschraube zu Nr. 11738                              | 10175   | Fadenführung (obere)   |
| 82      | Befestigungsschraube zu Nr. 10137                              | 10179   | Fadenanzugsfeder (Ausf. A, B)  |
| 83      | Abschluß-Schraube zu Nr. 11725, 11730                          | 10180   | Spannungslösestift zu Nr. 667 und Arretierstift zu Nr. 10026   |
| 85      | Befestigungsschraube zu Nr. 40430                              | 10181   | Spannungslösescheibe   |
| 89      | Befestigungsschraube zu Nr. 8064                               | 10183   | Spannungsfeder (Ausf. A, B)  |
| 150     | Befestigungsschraube zu Nr. 8008                               | 10185   | Spannungslösestift zu Nr. 666 und Arretierstift zur unteren Spannung   |
| 152     | Befestigungsschraube zu Nr. 10104, 10360                       | 10186   | Spannungslöseblech   |
| 172     | Befestigungsschraube zu Nr. 10027, 10028, 10175                | * 10188 | Fadenspannung vollst., (Ausf. A, B) best. aus: Nr. 239, 366, 666, 667, 1522, 4005, 4006, 6505, 10107, 10115, 10116, 10180, 10181, 10183, 10185, 10186, 10265, 105447 |
| 237     | Befestigungsschraube zu Nr. 8021                               | 10265   | Spannungsblech zu Nr. 10188  |
| 239     | Befestigungsschraube zu Nr. 10115                              | 10360   | Lagerbüchse zu Nr. 11727   |
| 243     | Befestigungsschraube zu Nr. 256 und Klemmschraube zu Nr. 10703 | * 10636 | Stoffdrückerstangen-Führungsträger   |
| 256     | Spannungsschraubenstift zu Nr. 10026                           | 10646   | Stoffdrückerstangen-Führungsträger vollst., best. aus Nr. 401, 10636, 11746  |
| 278     | Befestigungsschraube zu Nr. 19655                              | 10703   | Nadelstangenzapfen   |
| 700288  | Befestigungsschraube zur Nadel                                 | 10728   | Federaufnahme zu Nr. 10731   |
| 366     | Befestigungsschraube zu Nr. 10186                              | 10729   | Spannungslösewinkel zu Nr. 10732   |
| 401     | Befestigungsschraube zu Nr. 11746                              | 10730   | Doppelhebel  |
| 405     | Befestigungsschraube zu Nr. 9622                               | * 10731 | Führungsstück zur Spannungsauslösung   |
| 412     | Befestigungsschraube zu Nr. 10188                              | 10732   | Druckstift zu Nr. 3100   |
| * 456   | Stellschraube zu Nr. 9622                                      | * 10734 | Stoffdrückerhebel (Ausf. H1, H2)   |
| 469     | Gelenkschraube zu Nr. 10734                                    | 11724   | Obertransport-Antriebsexzenter (Ausf. H1, H2, H3)  |
| 510     | Befestigungsschraube zu Nr. 8011, 11724, 11739                 | 11725   | Exzenterstange (Ausf. H1, H2, H3)  |
| 511     | Befestigungsschraube zu Nr. 8011                               | 11727   | Obertransport-Antriebswelle  |
| 549     | Befestigungsschraube zu Nr. 11733                              | 11729   | Antriebshebel (vorderer)   |
| 560     | Klemmschraube zu Nr. 11729, 11752                              | 11730   | Zugstange (Ausf. H2, H3, H4)   |
| 568     | Befestigungsschraube zu Nr. 10728, 10731                       | 11731   | Winkelhebel zu Nr. 11739 (Ausf. H2, H3, H4)  |
| 645     | Führungsschraube zu Nr. 11739                                  | 11732   | Verbindungsstange zu Nr. 11731   |
| 666     | Spannungsschraubenstift (oberer)                               | 11733   | Gelenkkloben zu Nr. 11736  |
| 667     | Spannungsschraubenstift (unterer)                              | 11734   | Gelenkbolzen zu Nr. 11733  |
| 697     | Gelenkbolzen zu Nr. 11725                                      | 11736   | Obertransporteurstange   |
| 699     | Befestigungsschraube zu Nr. 11748                              | 11737   | Nadelstangenschwinge   |
| 1511    | Mutter zu Nr. 697  | 11738   | Führungswinkel zu Nr. 11737  |
| 1522    | Mutter zu Nr. 256, 666, 667                                    | 11739   | Stoffdrückerstangenführungsstück   |
| 1758    | Gleitrolle zu Nr. 645  | 11746   | Führungsleiste zu Nr. 10636  |
| 3100    | Druckfeder zu Nr. 10728  | 11748   | Kopfplatte   |
| 4005    | Fadenvorspannungshülse zu Nr. 10188                            | 11752   | Antriebshebel (hinterer, verstellbar)  |
| 4006    | Fadenvorspannungsfeder zu Nr. 4005                             | 11778   | Unterlagscheibe zu Nr. 11725   |
| 4531    | Unterlagscheibe zu Nr. 699                                     | * 19651 | Stoffdrückerstange   |
| 6505    | Spannungsscheibe   | * 19655 | Führungsbüchse vollst. best. aus: Nr. 19656, 19657, 19658, 19659   |
| 8008    | Fadenhebel-Gelenkbolzen  | 19656   | Führungsbüchse zu Nr. 19655  |
| 8009    | Fadenhebel-Gleitzapfen   | 19657   | Kugelkäßig zu Nr. 19656  |
| 8011    | Nadelstangenglied-Gelenkbolzen                                 | 19658   | Kugeln 1/16" (24 Stück)  |
| 8021    | Hebewinkel zu Nr. 11739  | 19659   | Sicherungsring zu Nr. 19655  |
| 8064    | Fadenhebel-Ölfilz  | 28024   | Unterlagscheibe zu Nr. 1511  |
| * 8711  | Spannungslösestift zu Nr. 10188                                | 40429   | Stoffdrückerfuß (Ausf. H1, H2, H3)   |
| 9622    | Armwellenkurbel  | 40430   | Obertransporteurfuß (Ausf. H1, H2, H3)   |
| 10005 x | N Nadelstange (bis 25,2 mm) über 25,2 mm Nr. 10261             | 63048   | Ölröhrchen zu Nr. 11724  |
| 10007   | Nadelstangenglied  | 63049   | Öldocht zu Nr. 63048   |
| 10009   | Führungswinkel zu Nr. 11737                                    | 105447  | Unterlagscheibe mit Steg zu Nr. 1522, 10183  |
| 10026   | Fadenführungsscheibe   |         |  |
| 10027   | Fadenführungs-Unterteil  |         |  |
| 10028   | Fadenführungs-Oberteil   |         |  |
| 10104   | Gelenkbolzen zu Nr. 11737                                      |         |  |



**N = écartement des aiguilles**

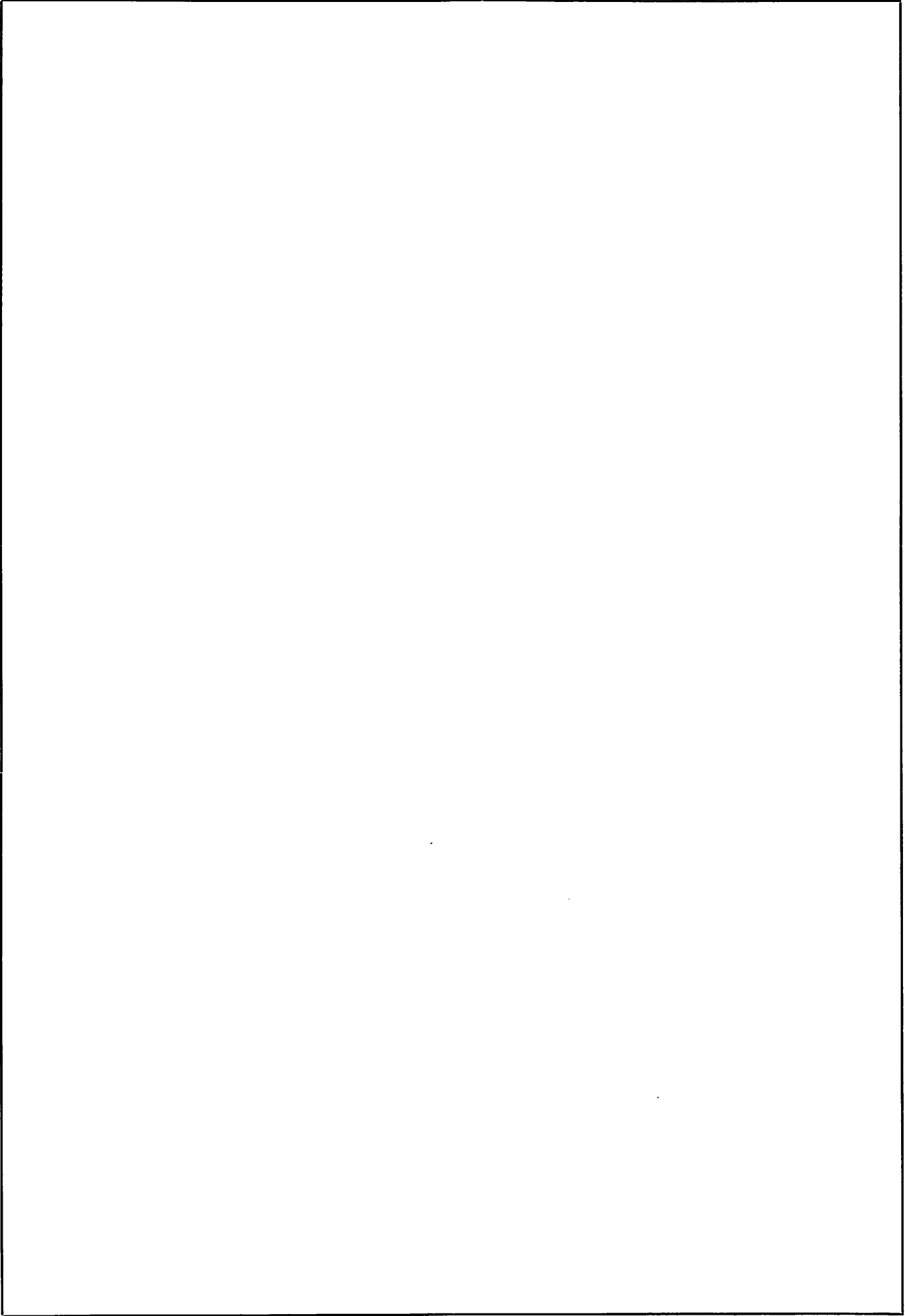
- 19 Vis à portée p. n° 10730
- 34 Vis de fixation p. n° 40429
- 48 Vis de fixation p. n.°s 10009, 10646
- 62 Vis de fixation p. n° 10009
- 72 Vis de fixation p. n° 10646
- 73 Vis de fixation p. n° 11738
- 82 Vis de fixation p. n° 10137
- 83 Vis d'arrêt p. n.°s 11725, 11730
- 85 Vis de fixation p. n° 40430
- 89 Vis de fixation p. n° 8064
- 150 Vis de fixation p. n° 8008
- 152 Vis de fixation p. n.°s 10104, 10360
- 172 Vis de fixation p. n.°s 10027, 10028, 10175
- 237 Vis de fixation p. n° 8021
- 239 Vis de fixation p. n° 10115
- 243 Vis de fixation p. n° 256 et vis de serrage p. n° 10703
- 256 Goujon de tension p. n° 10026
- 278 Vis de fixation p. n° 19655
- 700288 Vis de fixation p. l'aiguille
- 366 Vis de fixation p. n° 10186
- 401 Vis de fixation p. n° 11746
- 405 Vis de fixation p. n° 9622
- 412 Vis de fixation p. n° 10188
- \* 456 Vis de réglage p. n° 9622
- 469 Vis à portée p. n° 10734
- 510 Vis de fixation p. n.°s 8011, 11724, 11739
- 511 Vis de fixation p. n° 8011
- 549 Vis de fixation p. n° 11733
- 560 Vis de serrage p. n.°s 11729, 11752
- 568 Vis de fixation p. n.°s 10728, 10731
- 645 Vis de guidage p. n° 11739
- 666 Goujon de tension supérieur
- 667 Goujon de tension inférieur
- 697 Boulon p. n° 11725
- 699 Vis de fixation p. n° 11748
- 1511 Ecrou p. n° 697
- 1522 Ecrou p. n.°s 256, 666, 667
- 1758 Galet p. n° 645
- 3100 Ressort de pression p. n° 10728
- 4005 Douille de prétension p. n° 10188
- 4006 Ressort de prétension p. n° 4005
- 4531 Rondelle p. n° 699
- 6505 Disque de tension
- 8008 Boulon d'articulation p. levier releveur de fil
- 8009 Glissière p. levier releveur de fil
- 8011 Boulon d'articulation p. biellette de barre à aiguille
- 8021 Equerre de relevage p. n° 11739
- 8064 Feutre de graissage p. levier releveur de fil
- \* 8711 Broche de débrayage de tension p. n° 10188
- 9622 Manivelle de l'arbre de bras
- 10005 x N Barre à aiguille (jusqu'à 25,2 mm.); plus de 25,2 mm.: n° 10261
- 10007 Biellette de barre à aiguille
- 10009 Equerre de guidage p. n° 11737
- 10026 Disque guide-fil
- 10027 Guide-fil, partie inférieure
- 10028 Guide-fil, partie supérieure
- 10104 Boulon d'articulation p. n° 11737
- 10107 Goupille d'arrêt p. tension supérieure
- 10115 Broche de prétension p. n° 10188
- 10116 Disque de prétension p. n° 10115
- 10137 Tôle de butée p. n° 10179
- 10173 Levier releveur de fil (modèles A, B, tissu)
- 10175 Guide-fil supérieur
- 10179 Ressort contrôleur de fil (modèles A, B)
- 10180 Broche de débrayage de tension p. n° 667 et broche d'arrêt p. n° 10026
- 10181 Disque de débrayage de tension
- 10183 Ressort de tension (modèles A, B)
- 10185 Broche de débrayage de tension p. n° 666 et broche d'arrêt p. la tension inférieure
- 10186 Tôle de débrayage de tension
- \* 10188 Tension de fil, complète (modèles A, B), compr. n.°s: 239, 366, 666, 667, 1522, 4005, 4006, 6505, 10107, 10115, 10116, 10180, 10181, 10183, 10185, 10186, 10265, 105447
- 10265 Tôle-support de tension p. n° 10188
- 10360 Coussinet p. n° 11727
- \* 10536 Support-guide p. barre du pied presseur
- 10646 Support-guide p. barre du pied presseur, complet, compr. n.°s: 401, 10636, 11746
- 10703 Fourreau à tourillon p. barre à aiguille
- 10728 Porte-ressort p. n° 10731
- 10729 Equerre de débrayage de tension p. n° 10732
- 10730 Levier double
- \* 10731 Pièce de guidage p. débrayage de tension
- 10732 Broche de pression p. n° 3100
- \* 10734 Levier p. barre du pied presseur (modèles H1, H2)
- 11724 Excentrique de commande p. entraînement supérieur (modèles H1, H2, H3)
- 11725 Bielle de l'excentrique (modèles H1, H2, H3)
- 11727 Arbre de commande p. entraînement supérieur
- 11729 Levier de commande avant
- 11730 Bielle (modèles H2, H3, H4)
- 11731 Levier coudé p. n° 11739 (modèles H2, H3, H4)
- 11732 Levier d'articulation p. n° 11731
- 11733 Accouplement d'articulation p. n° 11736
- 11734 Boulon d'articulation p. n° 11733
- 11736 Barre du pied entraîneur
- 11737 Cadre oscillant p. barre à aiguille
- 11738 Equerre de guidage p. n° 11737
- 11739 Bloc de relevage p. barre du pied presseur
- 11746 Pièce de guidage p. n° 10636
- 11748 Plaque frontale
- 11752 Levier de commande arrière, réglable
- 11778 Rondelle p. n° 11725
- \* 19651 Barre du pied presseur
- \* 19655 Douille de guidage, complète, compr. n.°s: 19656, 19657, 19658, 19659
- 19656 Douille de guidage p. n° 19655
- 19657 Cage à bille p. n° 19656
- 19658 Billes 1/16" (24 pièces)
- 19659 Anneau de retenue p. n° 19655
- 28024 Rondelle p. n° 1511
- 40429 Pied presseur (modèles H1, H2, H3)
- 40430 Pied entraîneur (modèles H1, H2, H3)
- 63048 Tube de graissage p. n° 11724
- 63049 Mèche de graissage p. n° 63048
- 105447 Rondelle avec traverse, p. n.°s 1522, 10183

## N = Needle Gauge

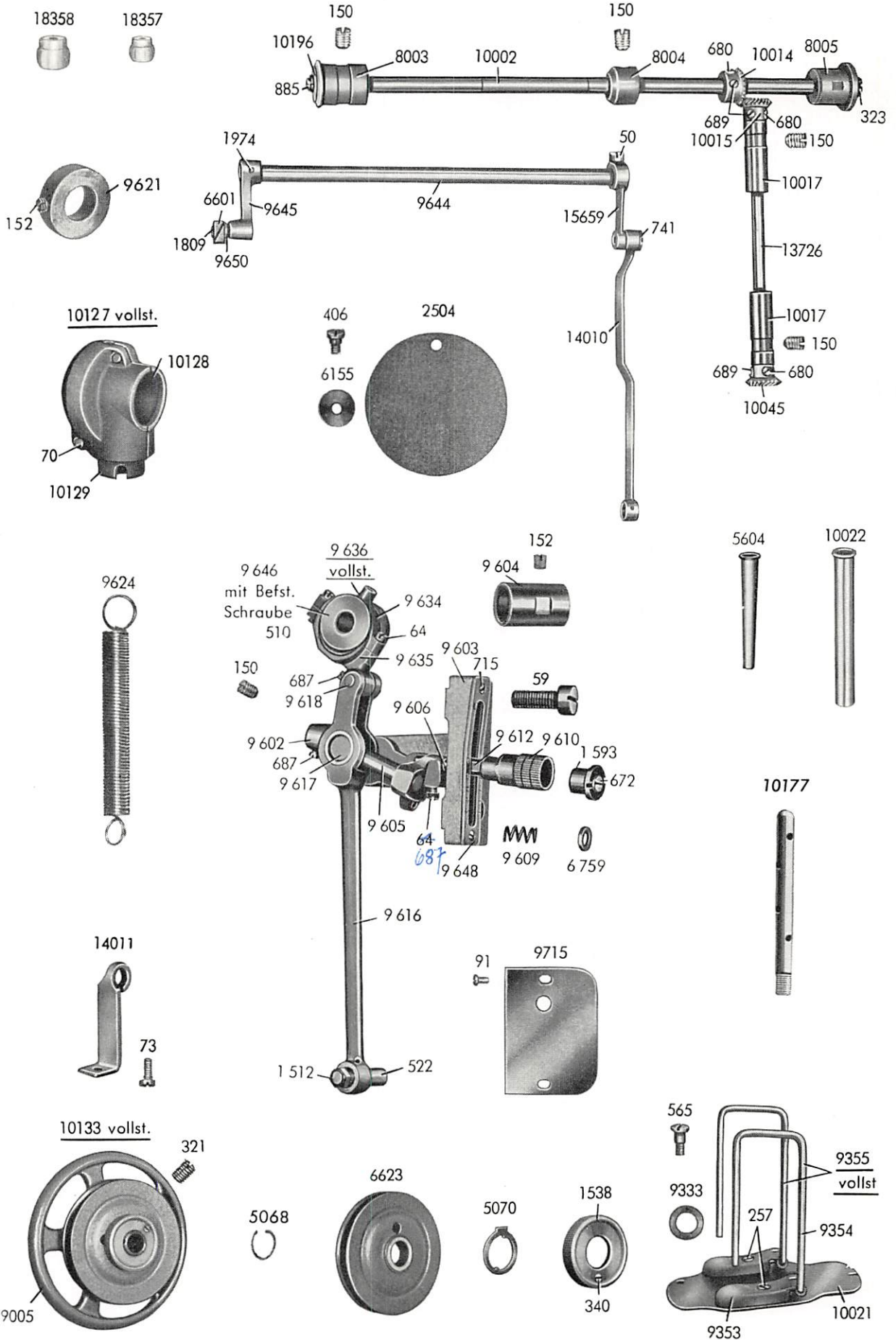
- 19 Hinge screw for No. 10730  
 34 Fastening screw for No. 40429  
 48 Fastening screw for Nos. 10009; 10646  
 62 Fastening screw for No. 10009  
 72 Fastening screw for No. 10646  
 73 Fastening screw for No. 11738  
 82 Fastening screw for No. 10137  
 83 End screw for Nos. 11725; 11730  
 85 Fastening screw for No. 40430  
 89 Fastening screw for No. 8064  
 150 Fastening screw for No. 8008  
 152 Fastening screw for Nos. 10104; 10360  
 172 Fastening screw for Nos. 10027; 10028; 10175  
 237 Fastening screw for No. 8021  
 239 Fastening screw for No. 10115  
 243 Fastening screw for No. 256, and binding screw for No. 10703  
 256 Tension stud for No. 10026  
 278 Fastening screw for No. 19655  
 700288 Needle set screw  
 366 Fastening screw for No. 10186  
 401 Fastening screw for No. 11746  
 405 Fastening screw for No. 9622  
 412 Fastening screw for No. 10188  
 \* 456 Set screw for No. 9622  
 469 Hinge screw for No. 10734  
 510 Fastening screw for Nos. 8011; 11724; 11739  
 511 Fastening screw for No. 8011  
 549 Fastening screw for No. 11733  
 560 Binding screw for Nos. 11729; 11752  
 568 Fastening screw for Nos. 10728; 10731  
 645 Guide screw for No. 11739  
 666 Tension stud, upper  
 667 Tension stud, lower  
 697 Hinge bolt for No. 11725  
 699 Fastening screw for No. 11748  
 1511 Nut for No. 697  
 1522 Nut for Nos. 256; 666; 667  
 1758 Roller for No. 645  
 3100 Pressure spring for No. 10728  
 4005 Thread retainer sleeve for No. 10188  
 4006 Thread retainer spring for No. 4005  
 4531 Washer for No. 699  
 6505 Tension disc  
 8008 Take-up lever hinge stud  
 8009 Take-up lever driving stud  
 8011 Needle bar connecting link hinge stud  
 8021 Lifting bracket link for No. 11739  
 8064 Take-up lever oiling felt  
 \* 8711 Tension release plunger for No. 10188  
 9622 Needle bar crank  
 10005 x N Needle bar (up to 1 inch) exceeding 1 inch: No. 10261  
 10007 Needle bar connecting link  
 10009 Position bracket for No. 11737  
 10026 Thread controller disc  
 10027 Thread guide, back section  
 10028 Thread guide, front section  
 10104 Hinge stud for No. 11737  
 10107 Position pin, for the upper tension  
 10115 Thread retainer stud for No. 10188  
 10116 Thread retainer stud collar for No. 10115  
 10137 Thread check spring stop for No. 10179  
 10173 Take-up lever (Models A, B; fabric)  
 10175 Thread guide, upper  
 10179 Thread check spring (Models A, B)  
 10180 Tension release plunger for No. 667, and position pin for No. 10026  
 10181 Tension release washer  
 10183 Tension spring (Models A, B)  
 10185 Tension release plunger for No. 666, and position pin for the lower tension  
 10186 Tension release lever  
 \* 10188 Thread tension, complete (Models A, B), consisting of Nos. 239; 366; 666; 667; 1522; 4005; 4006; 6505; 10107; 10115; 10116; 10180; 10181; 10183; 10185; 10186; 10265; 105447  
 10265 Tension base for No. 10188  
 10360 Bearing bushing for No. 11727  
 \* 10636 Presser bar guide block bracket  
 10646 Presser bar guide block bracket, complete, consisting of Nos. 401; 10636; 11746  
 10703 Needle bar connecting stud  
 10728 Spring receptacle for No. 10731  
 10729 Tension release plunger for No. 10732  
 10730 Twin lever  
 \* 10731 Tension release plunger bracket  
 10732 Pressure pin for No. 3100  
 \* 10734 Presser bar lifter (Models H1, H2)  
 11724 Lifting eccentric (Models H1, H2, H3)  
 11725 Lifting eccentric connection (Models H1, H2, H3)  
 11727 Lifting rock shaft  
 11729 Lifting eccentric connection crank, front  
 11730 Lifting bell crank link (Models H2, H3, H4)  
 11731 Lifting bell crank for No. 11739 (Models H2, H3, H4)  
 11732 Vibrating presser bar connecting link for No. 11731  
 11733 Vibrating presser bar connecting fork for No. 11736  
 11734 Hinge stud for No. 11733  
 11736 Vibrating presser bar  
 11737 Needle bar frame  
 11738 Vibrating presser bar position bracket for No. 11737  
 11739 Presser bar guide collar  
 11746 Guide block for No. 10636  
 11748 Face plate  
 11752 Lifting eccentric connection crank, rear, adjustable  
 11778 Washer for No. 11725  
 \* 19651 Presser bar  
 \* 19655 Guide bushing, complete, consisting of Nos. 19656; 19657; 19658; 19659  
 19656 Guide bushing for No. 19655  
 19657 Ball retainer sleeve for No. 19656  
 19658 Balls, 1/16" (24 ea)  
 19659 Grip ring for No. 19655  
 28024 Washer for No. 1511  
 40429 Presser foot (Models H1, H2, H3)  
 40430 Feeding foot (Models H1, H2, H3)  
 63048 Oil tube for No. 11724  
 63049 Oil wick for No. 63048  
 105447 Washer for Nos. 1522; 10183

## N = Distancia entre agujas

- 19 Tornillo-eje para n.º 10730  
 34 Tornillo de fijación para n.º 40429  
 48 Tornillo de fijación para n.º 10009, 10646  
 62 Tornillo de fijación para n.º 10009  
 72 Tornillo de fijación para n.º 10646  
 73 Tornillo de fijación para n.º 11738  
 82 Tornillo de fijación para n.º 10137  
 83 Tornillo de remate para n.º 11725, 11730  
 85 Tornillo de fijación para n.º 40430  
 89 Tornillo de fijación para n.º 8064  
 150 Tornillo de fijación para n.º 8008  
 152 Tornillo de fijación para n.º 10104, 10360  
 172 Tornillo de fijación para n.º 10027, 10028, 10175  
 237 Tornillo de fijación para n.º 8021  
 239 Tornillo de fijación para n.º 10115  
 243 Tornillo de fijación para n.º 256 y tornillo prisionero para n.º 10703  
 256 Eje roscado del tensor de hilo para n.º 10026  
 278 Tornillo de fijación para n.º 19655  
 700288 Tornillo fiador para la aguja  
 366 Tornillo de fijación para n.º 10186  
 401 Tornillo de fijación para n.º 11746  
 405 Tornillo de fijación para n.º 9622  
 412 Tornillo de fijación para n.º 10188  
 \* 456 Tornillo de ajuste para n.º 9622  
 469 Tornillo-eje para n.º 10734  
 510 Tornillo de fijación para n.º 8011, 11724, 11739  
 511 Tornillo de fijación para n.º 8011  
 549 Tornillo de fijación para n.º 11733  
 560 Tornillo prisionero para n.º 11729, 11752  
 568 Tornillo de fijación para n.º 10728, 10731  
 645 Guiadera roscada para n.º 11739  
 666 Eje roscado del tensor de hilo (superior)  
 667 Eje roscado del tensor de hilo (inferior)  
 697 Perno roscado para n.º 11725  
 699 Tornillo de fijación para n.º 11748  
 1511 Tuerca para n.º 697  
 1522 Tuerca para n.º 256, 666, 667  
 1758 Rodillo para n.º 645  
 3100 Muelle de carga para n.º 10728  
 4005 Casquillo de tensión de hilo previa para n.º 10188  
 4006 Muelle de tensión de hilo previa para n.º 4005  
 4531 Arandela para n.º 699  
 6505 Disco tensor  
 8008 Bulón del tira-hilo  
 8009 Gorrón deslizante del tirahilo  
 8011 Bulón de la biela del tirahilo  
 8021 Angular de alce para n.º 11739  
 8064 Filtro capilar del tirahilo  
 \* 8711 Pasador de desembague del tensor de hilo para n.º 10188  
 9622 Manivela del árbol del brazo  
 10005 x N Barra de aguja (hasta 25,2 mm) mayor de 25,2 n.º 10261  
 10007 Biela de la barra de aguja  
 10009 Guiadera acodillada para n.º 11737  
 10026 Disco de guía del hilo  
 10027 Guíahilo (parte inferior)  
 10028 Guíahilo (parte superior)  
 10104 Bulón para n.º 11737  
 10107 Espiga de parada para tensor de hilo  
 10115 Espiga de la tensión de hilo previa para n.º 10188  
 10116 Manguito de la tensión de hilo previa para n.º 10115  
 10137 Tope para muelle amortiguador para n.º 10179  
 10173 Tirahilo (tipos A, B, tela)  
 10175 Guíahilo (superior)  
 10179 Muelle amortiguador del hilo (tipos A, B)  
 10180 Pasador de desembague para n.º 667 y espiga de parada para n.º 10026  
 10181 Disco de desembague de la tensión de hilo  
 10183 Muelle tensor (tipos A, B)  
 10185 Pasador de desembague para n.º 666 y espiga de parada para tensor inferior  
 10186 Placa de desembague de la tensión  
 \* 10188 Tensor de hilo, compl. (tipos A, B) comp. de: n.º 239, 366, 666, 667, 1522, 4005, 4006, 6505, 10107, 10115, 10116, 10180, 10181, 10183, 10185, 10186, 10265, 105447  
 10265 Asiento del tensor de hilo para n.º 10188  
 10360 Casquillo de cojinete para n.º 11727  
 \* 10636 Soporte de guía de la barra de prensatelas  
 10646 Soporte de guía de la barra de prensatelas compl., comp. de: n.º 401, 10636, 11746  
 10703 Muñón de la barra de aguja  
 10728 Cajita par muelle al n.º 10731  
 10729 Pieza acodillada de desembague de la tensión de hilo para n.º 10732  
 10730 Palanquita oscilante  
 \* 10731 Guiadera para desembague de la tensión  
 10732 Macho para muelle al n.º 3100  
 \* 10734 Palanca del prensatelas (tipos H1, H2)  
 11724 Excéntrico de propulsión del prensatelas alimentador (tipos H1, H2, H3)  
 11725 Biela del excéntrico (tipos H1, H2, H3)  
 11727 Arbol de ataque del prensatelas alimentador  
 11729 Biela de impulsión (delantera)  
 11730 Biela intermedia (tipos H2, H3, H4)  
 11731 Conexión angulosa para n.º 11739 (tipos H2, H3, H4)  
 11732 Articulación para n.º 11731  
 11733 Garra de articulación para n.º 11736  
 11734 Bulón para n.º 11733  
 11736 Barra del prensatelas alimentador  
 11737 Brazo oscilante de la barra de aguja  
 11738 Corredera para n.º 11737  
 11739 Guiadera de la barra de prensatelas  
 11746 Guiadera para n.º 10636  
 11748 Placa frontal  
 11752 Biela de impulsión (trasera, ajustable)  
 11778 Arandela para n.º 11725  
 \* 19651 Barra del prensatelas  
 \* 19655 Casquillo de guía, compl., comp. de: n.º 19656, 19657, 19658, 19659  
 19656 Casquillo de guía para n.º 19655  
 19657 Jaula de bolas para n.º 19656  
 19658 Bolas 1/16" (24 bolas)  
 19659 Anillo de muelle para n.º 19655  
 28024 Arandela para n.º 1511  
 40429 Pie del prensatelas (tipos H1, H2, H3)  
 40430 Pie del prensatelas alimentador (tipos H1, H2, H3)  
 63048 Tubito de engrase para n.º 11724  
 63049 Mecha capilar para n.º 63048  
 105447 Arandela de parada para n.º 1522, 10183









- 50 Klemmschraube zu Nr. 15659
- \* 59 Befestigungsschraube zu Nr. 9603
- 64 Befestigungsschraube zu Nr. 9606, 9636 <sup>9634</sup>
- 70 Befestigungsschraube zu Nr. 10127
- 73 Befestigungsschraube zu Nr. 14011
- 91 Befestigungsschraube zu Nr. 9715
- 150 Befestigungsschraube zu Nr. 8003, 8004, 10017 und Abschlußschraube zu Nr. 9605
- 152 Befestigungsschraube zu Nr. 9604, 9621
- 257 Befestigungsschraube zu Nr. 9355
- 321 Befestigungsschraube zu Nr. 10133
- 323 Abschlußschraube (hintere) zu Nr. 10002
- 340 Anschlagschraube zu Nr. 1538
- \* 406 Befestigungsschraube zu Nr. 2504
- 510 Befestigungsschraube zu Nr. 9646
- 522 Gelenkschraube zu Nr. 9616, 14010
- 565 Befestigungsschraube zu Nr. 10021
- 672 Gegenschraube zu Nr. 1593
- 680 Befestigungsschraube (spitz) zu Nr. 10014, 10015, 10045
- 687 Befestigungsschraube zu Nr. 9605, 9618 <sup>9606</sup>
- 689 Befestigungsschraube (stumpf) zu Nr. 10014, 10015, 10045
- 715 Befestigungsschraube zu Nr. 9648
- 741 Gelenkschraube zu Nr. 14010, 15659
- 885 Abschlußschraube (vordere) zu Nr. 10002
- 1512 Mutter zu Nr. 522
- 1538 Lösemutter zu Nr. 6623
- 1593 Mutter zu Nr. 9609
- 1809 Gleitstückstift zu Nr. 9645
- 1974 Befestigungsstift zu Nr. 9645
- 2504 Armdeckel (hinterer)
- 5068 Federscheibe zu Nr. 9005
- 5070 Lösering zu Nr. 6623
- 5604 Ölrohrchen zu Nr. 10017
- \* 6155 Federscheibe zu Nr. 406, 2504
- 6601 Gleitstück zu Nr. 9645
- 6623 Riemenscheibe zu Nr. 9005
- 6759 Unterlagscheibe zu Nr. 9609
- 8003 Armwellenbüchse (vordere) mit Oldocht Nr. 10198
- 8004 Armwellenbüchse (mittlere)
- 8005 Armwellenbüchse (hintere) mit Oldocht Nr. 6617
- 9005 Oberteilrad (Ausf. A, B)
- 9333 Federscheibe zu Nr. 565
- 9353 Garnrollenträger zu Nr. 10021
- 9354 Garnrollenbügel zu Nr. 9353
- 9355 Garnrollenträger vollst., best. aus: Nr. 9353, 9354
- 9602 Stichsteller
- 9603 Stichstellerlager
- 9604 Stichstellerlager-Büchse
- 9605 Stichstellerachse
- 9606 Stichstellerbolzen
- 9609 Bremsfeder zu Nr. 9610
- 9610 Stichstellerknopf
- 9612 Stichsteller-Skalaanschlag
- 9616 Transporteur-Schiebestange
- 9617 Stichstellergelenk
- 9618 Gelenkbolzen zu Nr. 9616
- 9621 Abschlußring zu Nr. 10127
- 9624 Zugfeder zu Nr. 9602
- 9634 Schiebeexzenterstangengelenk-Deckel
- 9635 Schiebeexzenterstangengelenk zu Nr. 9636
- 9636 Schiebeexzenterstangengelenk vollst., best. aus: Nr. 58, 9634, 9635
- 9644 Nadelvorschubwelle
- 9645 Nadelvorschubwellenkurbel (vordere)
- 9646 Transporteur-Schiebeexzenter für 4,5 mm Sticlänge (Ausf. H1, H2, A, B)
- \* 9648 Stichsteller-Skalablech
- 9650 Unterlagscheibe zu Nr. 6601 (je nach Bedarf)
- 9715 Armdeckel (vorderer)
- 10002 Armwelle
- 10014 Armwellenkegelrad
- 10015 Stehwellenkegelrad (oberes)
- 10017 Stehwellenbüchse (obere und untere)
- 10021 Armdeckel (oberer)
- 10022 Ölrohrchen zu Nr. 10044
- 10045 Stehwellenkegelrad (unteres)
- 10127 Kegelradgehäuse vollst., best. aus: Nr. 70, 10128, 10129
- 10128 Kegelradgehäusehälfte
- 10129 Kegelradgehäusehälfte mit Gewindebohrung
- 10133 Oberteilrad vollst., (Ausf. A, B) best. aus: Nr. 321, 340, 1538, 5068, 5070, 6623, 9005
- 10177 Fadenführungsstift
- 10196 Anlaufscheibe zu Nr. 8003
- 13726 Stehwelle
- 14010 Nadelvorschub-Verbindungsstange
- 14011 Einhängeblech zu Nr. 9624
- 15659 Nadelvorschubwellenkurbel (hintere)
- \* 18357 Öler (hinterer) zu Nr. 8004
- \* 18358 Öler (vorderer) zu Nr. 8003
- 29093 Typenschild (o. Abb.)
- 29140 Kerbstift zu Nr. 29093 (o. Abb.)
- 10713 Arm (o. Abb.)
- 14152 Unterarm mit 4 Befestigungsschrauben Nr. 352 und 2 Befestigungsstiften Nr. 6531 (o. Abb.)
- 14200 Sockel (o. Abb.)

- 50 Vis de serrage p. n° 15659
- ★ 59 Vis de fixation p. n° 9603
- 64 Vis de fixation p. nos 9606, 9636 <sup>9634</sup>
- 70 Vis de fixation p. n° 10127
- 73 Vis de fixation p. n° 14011
- 91 Vis de fixation p. n° 9715
- 150 Vis de fixation p. nos 8003, 8004, 10017 et vis de fermeture p. n° 9605
- 152 Vis de fixation p. nos 9604, 9621
- 257 Vis de fixation p. n° 9355
- 321 Vis de fixation p. n° 10133
- 323 Vis de fermeture arrière p. n° 10002
- 340 Vis de butée p. n° 1538
- ★ 406 Vis de fixation p. n° 2504
- 510 Vis de fixation p. n° 9646
- 522 Vis à portée p. nos 9616, 14010
- 565 Vis de fixation p. n° 10021
- 672 Contre-vis p. n° 1593
- 680 Vis de fixation pointue p. nos 10014, 10015, 10045
- 687 Vis de fixation p. nos 9605, 9618 <sup>9606</sup>
- 689 Vis de fixation à pointe obtuse, p. nos 10014, 10015, 10045
- 715 Vis de fixation p. n° 9648
- 741 Vis à portée p. nos 14010, 15659
- 885 Vis de fermeture avant, p. n° 10002
- 1512 Ecrou p. n° 522
- 1538 Ecrou de débrayage p. n° 6623
- 1593 Ecrou p. n° 9609
- 1809 Axe de patin, p. n° 9645
- 1974 Goupille de fixation p. n° 9645
- 2504 Plaque de fermeture arrière du bras
- 5068 Rondelle-ressort p. n° 9005
- 5070 Rondelle de débrayage p. n° 6623
- 5604 Tube de graissage p. n° 10017
- ★ 6155 Rondelle-ressort p. nos 406, 2504
- 6601 Patin p. n° 9645
- 6623 Poulie à gorge p. n° 9005
- 6759 Rondelle p. n° 9609
- 8003 Coussinet avant de l'arbre de bras, avec mèche de graissage n° 10198
- 8004 Coussinet médiane de l'arbre de bras
- 8005 Coussinet arrière de l'arbre de bras, avec mèche de graissage n° 6617
- 9005 Volant de tête (modèles A, B)
- 9333 Rondelle-ressort p. n° 565
- 9353 Support p. n° 10021
- 9354 Broche à bobine coudée p. n° 9353
- 9355 Porte-bobine, complet, compr. nos: 9353, 9354
- 9602 Règle-point
- 9603 Support du règle-point
- 9604 Douille p. règle-point
- 9605 Axe du règle-point
- 9606 Boulon du règle-point
- 9609 Ressort-frein p. n° 9610
- 9610 Poignée du règle-point
- 9612 Butée p. échelle-graduée du règle-point
- 9616 Bielle p. mouvement en longueur de la griffe
- 9617 Articulation du règle-point
- 9618 Boulon d'articulation p. n° 9616
- 9621 Bague d'étanchéité p. n° 10127
- 9624 Ressort de rappel p. n° 9602
- 9634 Couvercle de l'articulation n° 9617
- 9635 Partie inférieure de l'articulation de bielle n° 9636
- 9636 Articulation p. bielle de mouvement en longueur de la griffe, complète, compr. nos: 58, 9634, 9635
- 9644 Arbre p. mouvement en longueur de l'aiguille
- 9645 Manivelle p. arbre n° 9644
- 9646 Excentrique p. mouvement en longueur de la griffe (longueur de point 4,5 mm.; modèles H1, H2, A, B)
- ★ 9648 Plaque à échelle graduée du règle-point
- 9650 Rondelle p. n° 6601 (suivant besoin)
- 9715 Plaque de fermeture avant du bras
- 10002 Arbre de bras
- 10014 Pignon conique sur l'arbre de bras
- 10015 Pignon conique supérieur sur l'arbre vertical
- 10017 Douille supérieure et inférieure p. l'arbre vertical
- 10021 Couvercle de bras supérieur
- 10022 Tube de graissage p. n° 10044
- 10045 Pignon conique inférieur sur l'arbre vertical
- 10127 Carter p. pignons coniques, complet, compr. nos: 70, 10128, 10129
- 10128 Partie de carter p. pignons coniques
- 10129 Partie de carter taraudée p. pignons coniques
- 10133 Volant de tête, complet (modèles A, B), compr. nos: 321, 340, 1538, 5068, 5070, 6623, 9005
- 10177 Broche guide-fil
- 10196 Disque intercalaire p. n° 8003
- 13726 Arbre vertical
- 14010 Barre de jonction p. entraînement de l'aiguille
- 14011 Tôle de suspension p. n° 9624
- 15659 Manivelle arrière p. n° 9644
- ★ 18357 Graisseur arrière p. n° 8004
- ★ 18358 Graisseur avant p. n° 8003
- 29093 Plaquette de type (sans illustration)
- 29140 Goupille fendue p. n° 29093 (sans illustration)
- 10713 Bras (sans illustration)
- 14152 Bras inférieur avec 4 vis de fixation n° 352 et 2 goupilles coniques n° 6531 (sans illustration)
- 14200 Socle (sans illustration)



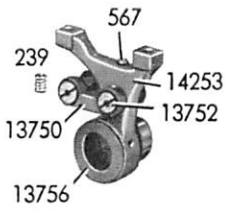
- 50 Binding screw for No. 15659
- \* 59 Fastening screw for No. 9603
- 64 Fastening screw for Nos. 9606; 9636 *9634*
- 70 Fastening screw for No. 10127
- 73 Fastening screw for No. 14011
- 91 Fastening screw for No. 9715
- 150 Fastening screw for Nos. 8003; 8004; 10017, and end screw for No. 9605
- 152 Fastening screw for Nos. 9604; 9621
- 257 Fastening screw for No. 9355
- 321 Fastening screw for No. 10133
- 323 End screw, rear, for No. 10002
- 340 Stop screw for No. 1538
- \* 406 Fastening screw for No. 2504
- 510 Fastening screw for No. 9646
- 522 Hinge screw for No. 9616; 14010
- 565 Fastening screw for No. 10021
- 672 Pinch screw for No. 1593
- 680 Fastening screw, pointed, for Nos. 10014; 10015; 10045
- 687 Fastening screw for No. 9605; 9618 *9606*
- 689 Fastening screw, blunt, for Nos. 10014; 10015; 10045
- 715 Fastening screw for No. 9648
- 741 Hinge screw for Nos. 14010; 15659
- 885 End screw, front, for No. 10002
- 1512 Nut for No. 522
- 1538 Stop motion nut for No. 6623
- 1593 Nut for No. 9609
- 1809 Slide block pin for No. 9645
- 1974 Pin for No. 9645
- 2504 Arm cover, rear
- 5068 Spring washer for No. 9005
- 5070 Balance wheel friction washer for No. 6623
- 5604 Oil tube for No. 10017
- \* 6155 Spring washer for Nos. 406; 2504
- 6601 Slide block for No. 9645
- 6623 Pulley for No. 9005
- 6759 Washer for No. 9609
- 8003 Arm shaft bushing, front, with oil wick No. 10198
- 8004 Arm shaft bushing, center
- 8005 Arm shaft bushing, rear, with oil wick No. 6617
- 9005 Balance wheel (Models A, B)
- 9333 Spring washer for No. 565
- 9353 Spool holder base for No. 10021
- 9354 Spool holder wire for No. 9353
- 9355 Spool holder, complete, consisting of Nos. 9353; 9354
- 9602 Feed regulator
- 9603 Feed regulator bearing bracket
- 9604 Feed regulator bearing bracket bushing
- 9605 Feed regulator slide stud
- 9606 Feed regulator lever stud
- 9609 Retaining spring for No. 9610
- 9610 Feed regulator knob
- 9612 Feed regulator lever stud guide
- 9616 Feed driving connection
- 9617 Feed regulator hinge stud
- 9618 Hinge stud for No. 9616
- 9621 Collar for No. 10127
- 9624 Tension spring for No. 9602
- 9634 Feed driving connection cap
- 9635 Feed driving eccentric sleeve for No. 9636
- 9636 Feed driving eccentric sleeve, complete, consisting of Nos. 58; 9634; 9635
- 9644 Needle bar frame shaft
- 9645 Needle bar frame shaft crank, front
- 9646 Feed driving eccentric, for 5½ stitches per inch (Models H1, H2, A, B)
- \* 9648 Feed regulator index plate
- 9650 Washer for No. 6601 (if required)
- 9715 Arm cover, front
- 10002 Arm shaft
- 10014 Arm shaft bevel gear
- 10015 Vertical shaft bevel gear, upper
- 10017 Vertical shaft bushing, upper and lower
- 10021 Arm cover, upper
- 10022 Oil tube for No. 10044
- 10045 Vertical shaft bevel gear, lower
- 10127 Bevel gear case, complete, consisting of Nos. 70; 10128; 10129
- 10128 Bevel gear case section
- 10129 Bevel gear case section, with threaded borehole
- 10133 Balance wheel, complete (Models A, B), consisting of Nos. 321; 340; 1538; 5068; 5070; 6623; 9005
- 10177 Thread guide
- 10196 Friction washer for No. 8003
- 13726 Vertical shaft
- 14010 Needle bar frame shaft connection
- 14011 Spring suspension bracket for No. 9624
- 15659 Needle bar frame shaft crank, rear
- \* 18357 Oil cup, rear, for No. 8004
- \* 18358 Oil cup, front, for No. 8003
- 29093 Model plate (w/o ill.)
- 29140 Pin, notched, for No. 29093 (w/o ill.)
- 10713 Arm (w/o ill.)
- 14152 Cylinder arm with 4 arm screws No. 352 and 2 dowel pins No. 6531 (w/o ill.)
- 14200 Machine base (w/o ill.)

- 50 Tornillo prisionero para n.º 15659
- \* 59 Tornillo de fijación para n.º 9603
- 64 Tornillo de fijación para n.º 9606, 9636/9634
- 70 Tornillo de fijación para n.º 10127
- 73 Tornillo de fijación para n.º 14011
- 91 Tornillo de fijación para n.º 9715
- 150 Tornillo de fijación para n.º 8003, 8004, 10017 y tornillo de remate para n.º 9605
- 152 Tornillo de fijación para n.º 9604, 9621
- 257 Tornillo de fijación para n.º 9355
- 321 Tornillo de fijación para n.º 10133
- 323 Tornillo de remate (trasero) para n.º 10002
- 340 Tornillo de tope para n.º 1538
- \* 406 Tornillo de fijación para n.º 2504
- 510 Tornillo de fijación para n.º 9646
- 522 Tornillo-eje para n.º 9616, 14010
- 565 Tornillo de fijación para n.º 10021
- 672 Contratornillo para n.º 1593
- 680 Tornillo de fijación (puntiagudo) para n.º 10014, 10015, 10045
- 687 Tornillo de fijación para n.º 9605, 9618/9606
- 689 Tornillo de fijación (romo) para n.º 10014, 10015, 10045
- 715 Tornillo de fijación para n.º 9648
- 741 Tornillo-eje para n.º 14010, 15659
- 885 Tornillo de remate (delantero) para n.º 10002
- 1512 Tuerca para n.º 522
- 1538 Tuerca de desembague para n.º 6623
- 1593 Tuerca para n.º 9609
- 1809 Clavija para taco corredizo al n.º 9645
- 1974 Clavija para n.º 9645
- 2504 Tapa del brazo (trasera)
- 5068 Anillo expansible para n.º 9005
- 5070 Anillo de desembague para n.º 6623
- 5604 Tubito de engrase para n.º 10017
- \* 6155 Arandela elástica para n.º 406, 2504
- 6601 Taco corredizo para n.º 9645
- 6623 Polea para n.º 9005
- 6759 Arandela para n.º 9609
- 8003 Casquillo del árbol del brazo (delantero) con mecha capilar n.º 10198
- 8004 Casquillo del árbol del brazo (de en medio)
- 8005 Casquillo del árbol del brazo (trasero) con mecha capilar n.º 6617
- 9005 Volante de maniobra (tipos A, B)
- 9333 Arandela elástica para n.º 565
- 9353 Base del portacarretes para n.º 10021
- 9354 Portacarretes para n.º 9353
- 9355 Portacarretes, compl., comp. de: n.º 9353, 9354
- 9602 Graduador de la puntada
- 9603 Corredera del graduador de puntada
- 9604 Manguito de la corredera del graduador
- 9605 Eje del graduador de puntada
- 9606 Perno del graduador de puntada
- 9609 Muelle de freno para n.º 9610
- 9610 Botón de maniobra del graduador de puntada
- 9612 Manguito de tope para graduador de puntada
- 9616 Transmisión para transportador
- 9617 Articulación del graduador de puntada
- 9618 Bulón para n.º 9616
- 9621 Anillo de remate para n.º 10127
- 9624 Resorte a tracción para n.º 9602
- 9634 Sombbrero de cojinete para n.º 9635
- 9635 Cojinete de la transmisión para n.º 9636
- 9636 Cojinete de la transmisión para transportador, compl., comp. de: n.º 58, 9634, 9635
- 9644 Eje de avance de la aguja
- 9645 Manivela de avance de la aguja (delantero)
- 9646 Excéntrico del transportador para puntadas de 4,5 mm de largo (tipos H1, H2, A, B)
- \* 9648 Escala del graduador de puntada
- 9650 Arandela para n.º 6601 (si fuera necesario)
- 9715 Tapa del brazo (delantero)
- 10002 Arbol del brazo
- 10014 Piñón para árbol del brazo
- 10015 Piñón de la transmisión vertical (superior)
- 10017 Casquillo de la transmisión vertical (superior e inferior)
- 10021 Tapa del brazo (superior)
- 10022 Tubito de engrase para n.º 10044
- 10045 Piñón de la transmisión vertical (inferior)
- 10127 Caja de engranaje cónico, compl., comp. de: n.º 70, 10128, 10129
- 10128 Mitad de la caja de engranaje
- 10129 Mitad de la caja de engranaje (roscada)
- 10133 Volante de maniobra, compl. (tipos A, B) comp. de: n.º 321, 340, 1538, 5068, 5070, 6623, 9005
- 10177 Guía hilo
- 10196 Arandela divisora para n.º 8003
- 13726 Transmisión vertical
- 14010 Biela de avance alimentador de la aguja
- 14011 Chapita de sujeción para n.º 9624
- 15659 Manivela del avance alimentador de la aguja (trasera)
- \* 18357 Engrasador (trasero) para n.º 8004
- \* 18358 Engrasador (delantero) para n.º 8003
- 29093 Chapa indicadora (sin fig.)
- 29140 Pasador hendido para n.º 29093 (sin fig.)
- 10713 Brazo (sin fig.)
- 14152 Cama de máquina cilíndrica con 4 tornillos de fijación n.º 352 y 2 clavijas n.º 6531 (sin fig.)
- 14200 Base del brazo (sin fig.)

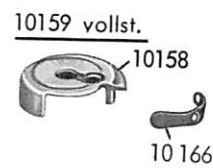
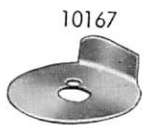
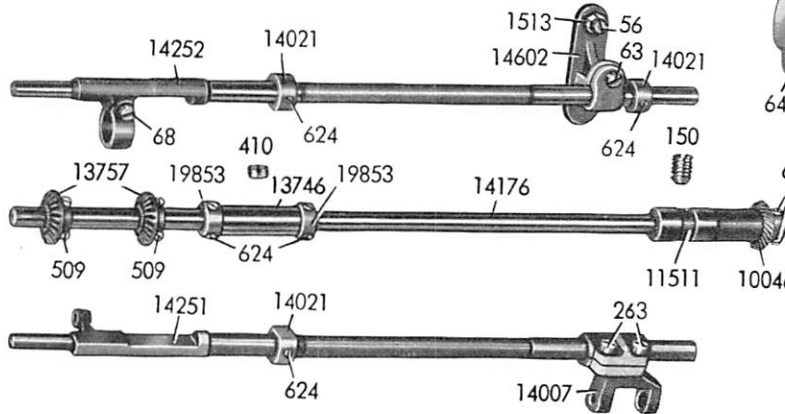
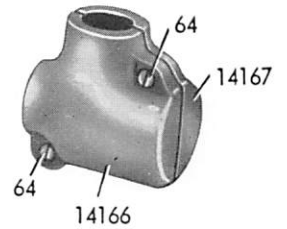




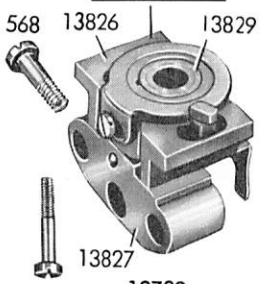
14153 vollst.



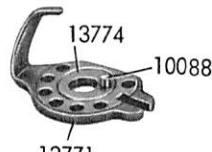
14165 vollst.



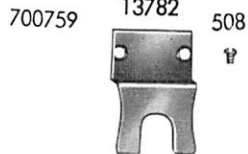
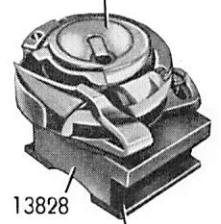
13830 vollst



13776 vollst.



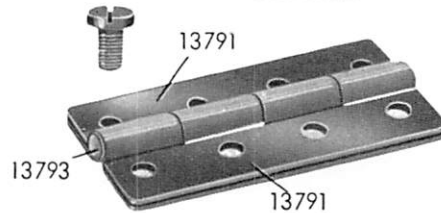
14192 vollst.



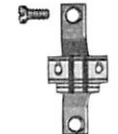
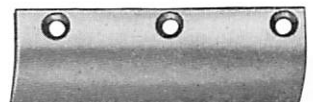
13769



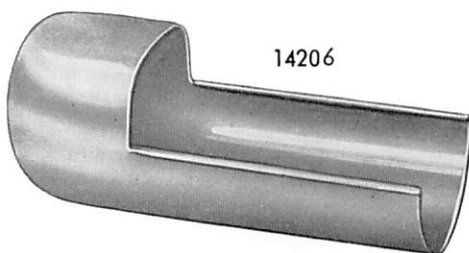
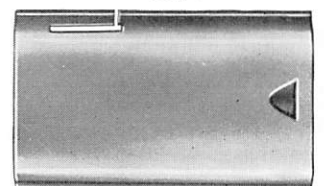
13790 vollst.



13819



13770



## N = Nadelabstand

- |              |  |                |   |
|--------------|--|----------------|---|
| 56           | Stellschraube zu Nr. 14602   | 13763          | Kapsellüfter-Stellplättchen (linkes) zu Nr. 13830   |
| 63           | Klemmschraube zu Nr. 14602   | 13766          | Führungsplättchen zu Nr. 13828  |
| 64           | Befestigungsschraube zu Nr. 14165  | 13767          | Kapsellüfter-Stellplättchen (rechtes) zu Nr. 13831  |
| 68           | Klemmschraube zu Nr. 14252   | 13769 x N      | Führungsblech (vorderes) zu Nr. 13770   |
| * 86         | Stellschraube zu Nr. 13763, 13767  | 13770 x N      | Unterarmschieber  |
| 150          | Befestigungsschraube zu Nr. 11511  | 13771          | Kapsellüfter  |
| 173          | Befestigungsschraube zu Nr. 13741, 48172   | 13774          | Kapsellüfter-Exzenter   |
| 239          | Befestigungsschraube zu Nr. 13752  | <u>13776</u>   | Kapsellüfter vollst., best. aus: Nr. 10088, 13771, 13774  |
| 263          | Klemmschraube zu Nr. 14007   | 13779          | Greiferwellenkegelrad   |
| 317          | Befestigungsschraube zu Nr. 13790, 13795   | 13782          | Schutzblech zu Nr. 13826  |
| 390          | Befestigungsschraube zu Nr. 10166  | <u>13790</u>   | Scharnier vollst., best. aus: Nr. 13791, 13793  |
| 407          | Befestigungsschraube zu Nr. 13766, 47078   | 13791          | Scharnierhälfte   |
| 410          | Befestigungsschraube zu Nr. 13746  | 13793          | Gelenkbolzen zu Nr. 13790   |
| 422          | Befestigungsschraube zu Nr. 13769, 13819   | 13795          | Verriegelungshaken  |
| 508          | Befestigungsschraube zu Nr. 13782  | 13819 x N      | Führungsblech (hinteres) zu Nr. 13770   |
| 509          | Befestigungsschraube zu Nr. 13757  | 13826          | Greiferböckchen (linkes)  |
| 529          | Befestigungsschraube zu Nr. 10178, 10848   | 13827          | Greiferböckchen-Unterteil zu Nr. 13826  |
| 567          | Befestigungsschraube zu Nr. 13752  | 13828          | Greiferböckchen (rechtes)   |
| 568          | Befestigungsschraube zu Nr. 13830, 13831   | 13829          | Greiferlagerbüchse zu Nr. 13830, 13831  |
| 570          | Befestigungsschraube zu Nr. 14190  | * <u>13830</u> | Greiferböckchen (linkes) vollst., best. aus: Nr. 86, 508, 509, 700759, 10056, 13757, 13763, 13779, 13782, 13826, 13827, 13829 |
| 571          | Flügelschraube zu Nr. 13795  | * <u>13831</u> | Greiferböckchen (rechtes) vollst., best. aus: Nr. 86, 407, 509, 10056, 13757, 13766, 13767, 13779, 13828, 13829               |
| 624          | Befestigungsschraube zu Nr. 14021, 19853   | 14007          | Transporteur-Schiebewellenkurbel  |
| 689          | Befestigungsschraube zu Nr. 10046  | 14021          | Stelling zu Nr. 14251, 14252  |
| * 700759     | Befestigungsschraube zu Nr. 13827  | <u>14153</u>   | Transporteurhalter vollst., best. aus: Nr. 567, 13750, 13752, 13756, 14253  |
| 928          | Regulierschraube zu Nr. 10166  | <u>14165</u>   | Kegelradgehäuse (unteres) vollst., best. aus: Nr. 64, 14166, 14167  |
| 1513         | Mutter zu Nr. 56   | 14166          | Kegelradgehäusehälfte   |
| 10046        | Greiferantriebswellenkegelrad (hinteres)   | 14167          | Kegelradgehäusehälfte (mit Gewindebohrung)  |
| 10056        | Kapsellüfter-Führungsstift   | 14176 x N      | Greiferantriebswelle  |
| 10079        | Spule  | 14190          | Greifer zu Nr. 14192  |
| 10088        | Mitnehmerstift zu Nr. 13774  | <u>14192</u>   | Greifer mit Spulenkapsel vollst., best. aus: Nr. 529, 10157 vollst., 10159 vollst., 10167, 10848, 14190                       |
| <u>10157</u> | Spulenkapsel-Unterteil vollst., best. aus: Nr. 10070 Verschlussplättchen Nr. 10071 Gelenkstift zu Nr. 10070 Nr. 10072 Druckfeder zu Nr. 10073 Nr. 10073 Druckfederbolzen zu Nr. 10157 Nr. 10156 Spulenkapsel-Unterteil | 14206 x N      | Unterarmkappe   |
| 10158        | Spulenkapsel-Oberteil  | 14251 x N      | Transporteur-Schiebewelle   |
| <u>10159</u> | Spulenkapsel-Oberteil vollst., best. aus: Nr. 390, 928, 10158, 10166   | 14252 x N      | Transporteur-Hebewelle  |
| 10166        | Spannungsfeder zu Nr. 10158  | 14253          | Transporteurhalter  |
| 10167        | Nadelschutzblech zu Nr. 14192  | 14602          | Feststellböckchen zu Nr. 14252  |
| 10178        | Greiferbügel mit Spitze (ohne Spitze Nr. 10848)  | 19853          | Stelling (links und rechts) zu Nr. 13746  |
| 11511        | Greiferantriebswellenbüchse (hintere)  | 47078 x N      | Transporteur  |
| 13741        | Einsatzstück zur Stichplattenbefestigung   | 48172 x N      | Stichplatte   |
| 13746        | Greiferantriebswellenbüchse (vordere)  |                |   |
| 13750        | Gelenkhebel zu Nr. 14253   |                |   |
| 13752        | Gelenkbolzen zu Nr. 13750  |                |   |
| 13756        | Transporteurhalterbüchse   |                |   |
| 13757        | Greiferantriebswellenkegelrad (vorderes)   |                |   |

## N = écartement des aiguilles

- 56 Vis de réglage p. n° 14602  
 63 Vis de serrage p. n° 14602  
 64 Vis de fixation p. n° 14165  
 68 Vis de serrage p. n° 14252  
 \* 86 Vis de réglage p. nos 13763, 13767  
 150 Vis de fixation p. n° 11511  
 173 Vis de fixation p. nos 13741, 48172  
 239 Vis de fixation p. n° 13752  
 263 Vis de serrage p. n° 14007  
 317 Vis de fixation p. nos 13790, 13795  
 390 Vis de fixation p. n° 10166  
 407 Vis de fixation p. nos 13766, 47078  
 410 Vis de fixation p. n° 13746  
 422 Vis de fixation p. nos 13769, 13819  
 508 Vis de fixation p. n° 13782  
 509 Vis de fixation p. n° 13757  
 529 Vis de fixation p. nos 10178, 10848  
 567 Vis de fixation p. n° 13752  
 568 Vis de fixation p. nos 13830, 13831  
 570 Vis de fixation p. n° 14190  
 571 Vis à ailettes p. n° 13795  
 624 Vis de fixation p. nos 14021, 19853  
 689 Vis de fixation p. n° 10046  
 \* 700759 Vis de fixation p. n° 13827  
 928 Vis de réglage p. n° 10166  
 1513 Ecrou p. n° 56  
 10046 Pignon conique arrière sur l'arbre de commande du crochet  
 10056 Pivot de guidage p. dégager de capsule  
 10079 Canette  
 10088 Goupille d'entraînement p. n° 13774  
 10157 Capsule inférieure, complète, compr. n° 10070 loquet  
 n° 10071 goupille d'articulation p. n° 10070  
 n° 10072 ressort de pression p. n° 10073  
 n° 10073 broche à ressort p. n° 10157  
 n° 10156 capsule inférieure  
 10158 Capsule supérieure (boîte à canette)  
 10159 Capsule supérieure, complète, compr. nos: 390, 928, 10158, 10166  
 10166 Ressort de tension p. n° 10158  
 10167 Garde-aiguille p. n° 14192  
 10178 Archet de crochet à pointe (sans pointe, n° 10848)  
 11511 Douille arrière p. arbre de commande du crochet  
 13741 Pièce intercalaire p. fixation de la plaque à aiguille  
 13746 Douille avant p. arbre de commande du crochet  
 13750 Levier d'articulation p. n° 14253  
 13752 Boulon d'articulation p. n° 13750  
 13756 Douille p. support de griffe  
 13757 Pignon conique avant sur l'arbre de commande du crochet  
 13763 Plaquette de réglage gauche du dégager de capsule, p. n° 13830  
 13766 Plaquette de guidage p. n° 13828  
 13767 Plaquette de réglage droite du dégager de capsule, p. n° 13831  
 13769 x N Plaque de guidage avant, p. n° 13770  
 13770 x N Glissière  
 13771 Dégager de capsule  
 13774 Excentrique p. dégager de capsule  
 13776 Dégager de capsule, complet, compr. nos: 10088, 13771, 13774  
 13779 Pignon conique sur l'arbre de crochet  
 13782 Tôle de protection p. n° 13826  
 13790 Charnière, complète, compr. nos: 13791, 13793  
 13791 Platine  
 13793 Broche d'articulation p. n° 13790  
 13795 Crochet-verrou  
 13819 x N Plaque de guidage arrière, p. n° 13770  
 13826 Chevalet de crochet gauche  
 13827 Partie inférieure de chevalet de crochet, p. n° 13826  
 13828 Chevalet de crochet droit  
 13829 Douille p. n° 13830, 13831  
 \* 13830 Chevalet de crochet, gauche, complet, compr. nos: 86, 508, 509, 700759, 10056, 13757, 13763, 13779, 13782, 13826, 13827, 13829  
 \* 13831 Chevalet de crochet, droit, complet, compr. nos: 86, 407, 509, 10056, 13757, 13766, 13767, 13779, 13828, 13829  
 14007 Maneton de la barre de mouvement en longueur de la griffe  
 14021 Bague d'arrêt réglable p. nos 14251, 14252  
 14153 Support de griffe, complet, compr. nos: 567, 13750, 13752, 13756, 14253  
 14165 Carter p. pignons coniques, intérieur, complet, compr. nos: 64, 14166, 14167  
 14166 Partie de carter p. pignons coniques  
 14167 Partie de carter taraudée p. pignons coniques  
 14176 x N Arbre de commande du crochet  
 14190 Crochet p. n° 14192  
 14192 Crochet avec capsules, complet, compr. nos: 529, 10157 complet, 10159 complet, 10167, 10848, 14190  
 14206 x N Capuchon p. bras inférieur  
 14251 x N Barre de mouvement en longueur de la griffe  
 14252 x N Barre de mouvement en hauteur de la griffe  
 14253 Support de griffe  
 14602 Chevalet de calage p. n° 14252  
 19853 Bague d'arrêt réglable gauche et droite p. n° 13746  
 47078 x N Griffe  
 48172 x N Plaque à aiguille

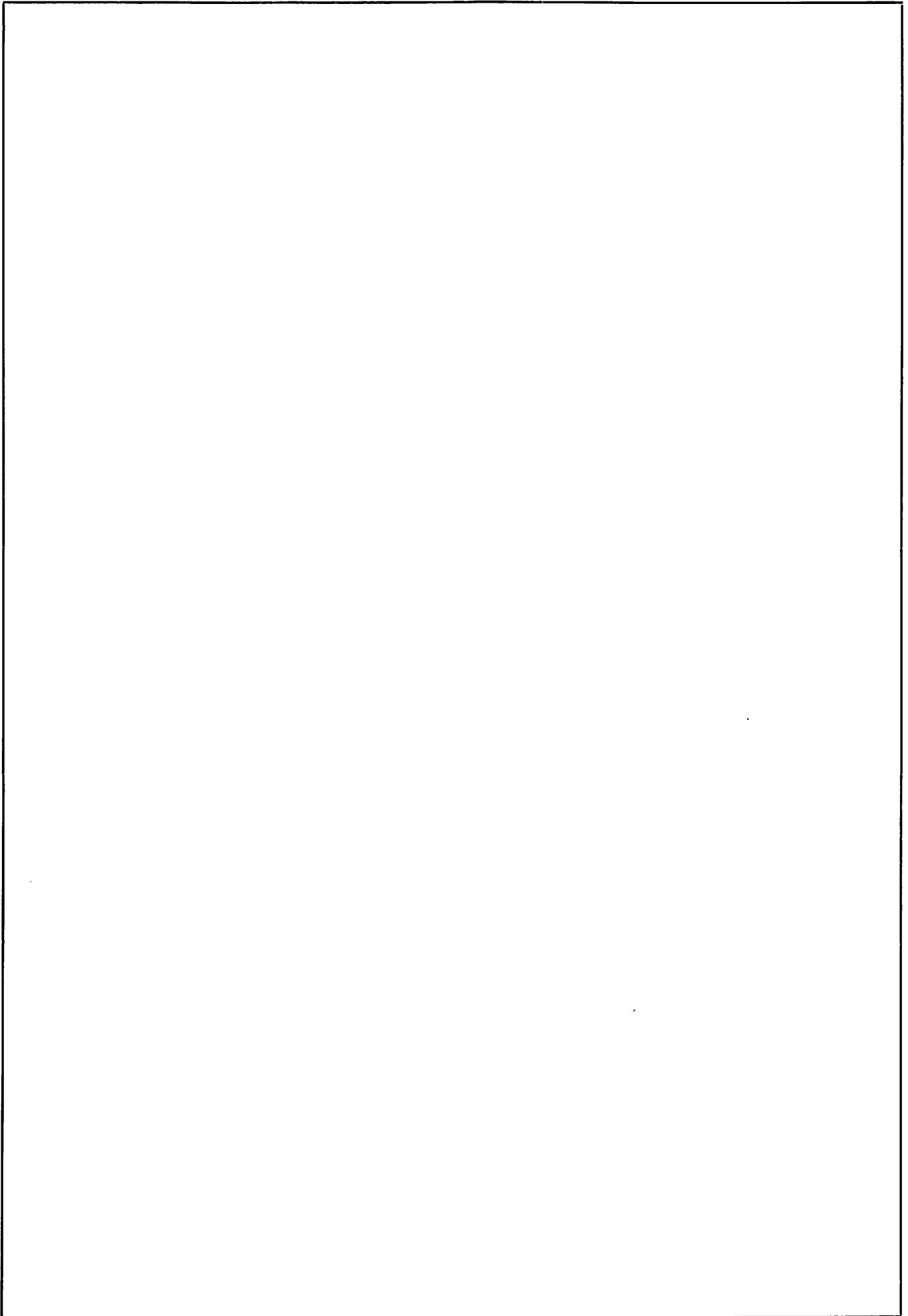


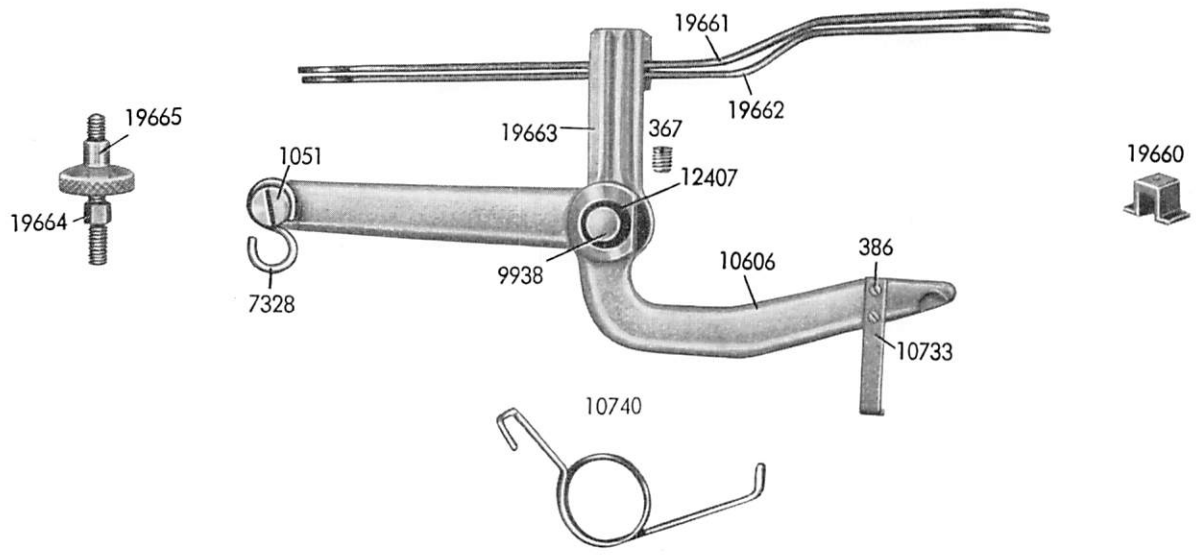
## N = Needle Gauge

- 56 Set screw for No. 14602
- 63 Binding screw for No. 14602
- 64 Fastening screw for No. 14165
- 68 Binding screw for No. 14252
- \* 86 Set screw for Nos. 13763; 13767
- 150 Fastening screw for No. 11511
- 173 Fastening screw for Nos. 13741; 48172
- 239 Fastening screw for No. 13752
- 263 Binding screw for No. 14007
- 317 Fastening screw for Nos. 13790; 13795
- 390 Fastening screw for No. 10166
- 407 Fastening screw for Nos. 13766; 47078
- 410 Fastening screw for No. 13746
- 422 Fastening screw for Nos. 13769; 13819
- 508 Fastening screw for No. 13782
- 509 Fastening screw for No. 13757
- 529 Fastening screw for Nos. 10178; 10848
- 567 Fastening screw for No. 13752
- 568 Fastening screw for Nos. 13830; 13831
- 570 Fastening screw for No. 14190
- 571 Wing screw for No. 13795
- 624 Fastening screw for Nos. 14021; 19853
- 689 Fastening screw for No. 10046
- \* 700759 Fastening screw for No. 13827
- 928 Regulating screw for No. 10166
- 1513 Nut for No. 56
- 10046 Hook drive shaft bevel gear, rear
- 10056 Bobbin case lever slide
- 10079 Bobbin
- 10088 Driving pin for No. 13774
- 10157 Bobbin case base, complete, consisting of No. 10070 Bobbin case latch lever No. 10071 Hinge pin for No. 10070 No. 10072 Pressure spring for No. 10073 No. 10073 Spring stud for No. 10157 No. 10156 Bobbin case base
- 10158 Bobbin case cap
- 10159 Bobbin case cap, complete, consisting of Nos. 390; 928; 10158; 10166
- 10166 Tension spring for No. 10158
- 10167 Needle guard for No. 14192
- 10178 Hook gib, with point (No. 10848 without point)
- 11511 Hook drive shaft bushing, rear
- 13741 Needle plate bracket
- 13746 Hook drive shaft bushing, front
- 13750 Feed driving link for No. 14253
- 13752 Hinge stud for No. 13750
- 13756 Feed bar bushing
- 13757 Hook drive shaft bevel gear, front
- 13763 Bobbin case lever fulcrum, left, for No. 13830
- 13766 Hook saddle guide plate for No. 13828
- 13767 Bobbin case lever fulcrum, right, for No. 13831
- 13769 x N Bed slide clamp plate, front, for No. 13770
- 13770 x N Bed slide
- 13771 Bobbin case lever
- 13774 Bobbin case lever eccentric
- 13776 Bobbin case opener, complete, consisting of Nos. 10088; 13771; 13774
- 13779 Hook shaft bevel gear
- 13782 Cover for No. 13826
- 13790 Hinge, complete, consisting of Nos. 13791; 13793
- 13791 Hinge leaf
- 13793 Hinge stud for No. 13790
- 13795 Catch
- 13819 x N Bed slide clamp plate, rear, for No. 13770
- 13826 Hook saddle, left
- 13827 Hook saddle base for No. 13826
- 13828 Hook saddle, right
- 13829 Hook bearing bushing for Nos. 13830; 13831
- \* 13830 Hook saddle, left, complete, consisting of Nos. 86; 508; 509; 700759; 10056; 13757; 13763; 13779; 13782; 13826; 13827; 13829
- \* 13831 Hook saddle, right, complete, consisting of Nos. 86; 407; 509; 10056; 13757; 13766; 13767; 13779; 13828; 13829
- 14007 Feed rock shaft crank
- 14021 Set collar for Nos. 14251; 14252
- 14153 Feed bar, complete, consisting of Nos. 567; 13750; 13752; 13756; 14253
- 14165 Bevel gear case, lower, complete, consisting of Nos. 64; 14166; 14167
- 14166 Bevel gear case section
- 14167 Bevel gear case section, with threaded borehole
- 14176 x N Hook drive shaft
- 14190 Hook for No. 14192
- 14192 Hook with bobbin case, complete, consisting of Nos. 529; 10157, complete; 10159, complete; 10167; 10848; 14190
- 14206 x N Cylinder arm cap
- 14251 x N Feed rock shaft
- 14252 x N Feed lifting shaft
- 14253 Feed bar
- 14602 Bearing bracket for No. 14252
- 19853 Set collar, right and left, for No. 13746
- 47078 x N Feed dog
- 48172 x N Needle plate

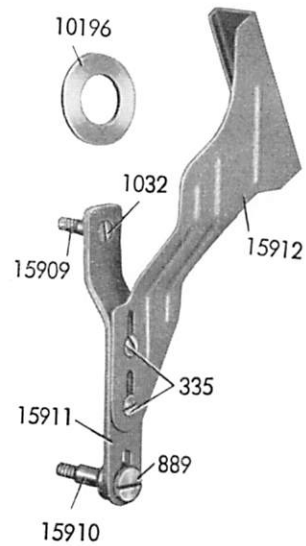
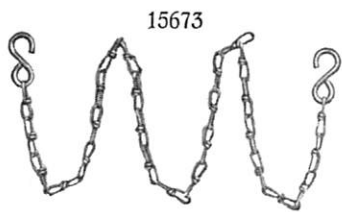
## N = Distancia entre agujas

- 56 Tornillo de ajuste para n.º 14602
- 63 Tornillo prisionero para n.º 14602
- 64 Tornillo de fijación para n.º 14165
- 68 Tornillo prisionero para n.º 14252
- \*86 Tornillo de ajuste para n.º 13763, 13767
- 150 Tornillo de fijación para n.º 11511
- 173 Tornillo de fijación para n.º 13741, 48172
- 239 Tornillo de fijación para n.º 13752
- 263 Tornillo prisionero para n.º 14007
- 317 Tornillo de fijación para n.º 13790, 13795
- 390 Tornillo de fijación para n.º 10166
- 407 Tornillo de fijación para n.º 13766, 47078
- 410 Tornillo de fijación para n.º 13746
- 422 Tornillo de fijación para n.º 13769, 13819
- 508 Tornillo de fijación para n.º 13782
- 509 Tornillo de fijación para n.º 13757
- 529 Tornillo de fijación para n.º 10178, 10848
- 567 Tornillo de fijación para n.º 13752
- 568 Tornillo de fijación para n.º 13830, 13831
- 570 Tornillo de fijación para n.º 14190
- 571 Tornillo de mariposa para n.º 13795
- 624 Tornillo de fijación para n.º 14021, 19853
- 689 Tornillo de fijación para n.º 10046
- \*700759 Tornillo de fijación para n.º 13827
- 928 Tornillo regulador para n.º 10166
- 1513 Tuerca para n.º 56
- 10046 Piñón del eje motor del garfio (trasero)
- 10056 Guía del abridor de cápsula
- 10079 Canilla
- 10088 Espiga de arrastre para n.º 13774
- 10157 Parte inferior de la cápsula de canilla, compl., comp. de:  
n.º 10070 Chapita de remate  
n.º 10071 Bulón para n.º 10070  
n.º 10072 Muelle de carga para n.º 10073  
n.º 10073 Pasador para muelle de carga para n.º 10157  
n.º 10156 Parte inferior de la cápsula de canilla
- 10158 Parte superior de la cápsula de canilla
- 10159 Parte superior de la cápsula de canilla, compl., comp. de: n.º 390, 928, 10158, 10166
- 10166 Muelle tensor de la cápsula de canilla para n.º 10158
- 10167 Guardaguja para n.º 14192
- 10178 Arco del garfio con punta (sin punta n.º 10848)
- 11511 Manguito del eje motor del garfio (trasero)
- 13741 Pieza de recambio para sujetar la plancha de aguja
- 13746 Manguito del eje motor del garfio (delantero)
- 13750 Palanca de articulación para n.º 14253
- 13752 Bulón para n.º 13750
- 13756 Manguito del soporte de transportador
- 13757 Piñón del eje motor del garfio (delantero)
- 13763 Anillo de posición del abridor de cápsula (izquierdo) para n.º 13830
- 13766 Guía para n.º 13828
- 13767 Anillo de posición del abridor de cápsula (derecho) para n.º 13831
- 13769 x N Placa-guía (delantero) para n.º 13770
- 13770 x N Corredera de la cama cilíndrica
- 13771 Abridor de cápsula
- 13774 Excéntrico del abridor de cápsula
- 13776 Abridor de cápsula, compl., comp. de: n.º 10088, 13711, 13774
- 13779 Piñón del eje motor del garfio
- 13782 Chapa protectora para n.º 13826
- 13790 Bisagra, compl., comp. de: n.º 13791, 13793
- 13791 Mitad de bisagra
- 13793 Bulón para n.º 13790
- 13795 Palanca de enclavamiento
- 13819 x N Placa-guía (trasera) para n.º 13770
- 13826 Base del garfio (izquierdo)
- 13827 Parte inferior de la base del garfio para n.º 13826
- 13828 Base del garfio (derecho)
- 13829 Casquillo del garfio para n.º 13830, 13831
- \*13830 Base del garfio (izquierda) compl., comp. de: n.º 86, 508, 509, 700759, 10056, 13757, 13763, 13779, 13782, 13826, 13827, 13829
- \*13831 Base del garfio (derecho) compl., comp. de: n.º 86, 407, 509, 10056, 13757, 13766, 13767, 13779, 13828, 13829
- 14007 Eje impulsor del impelente dentado
- 14021 Anillo de ajuste para n.º 14251, 14252
- 14153 Soporte del transportador, compl., comp. de: n.º 567, 13750, 13752, 13756, 14253
- 14165 Caja del engranaje cónico (inferior) compl., comp. de: n.º 64, 14166, 14167
- 14166 Mitad de caja para engranaje cónico
- 14167 Mitad de caja del engranaje cónico (roscada)
- 14176 x N Eje motor del garfio
- 14190 Garfio para n.º 14192
- 14192 Garfio con cápsula de canilla, compl., comp. de: 529, 10157 compl., 10159 compl., 10167, 10848, 14190
- 14206 x N Tapa de la cama cilíndrica
- 14251 x N Eje impulsor del impelente dentado
- 14252 x N Eje de alce del impelente dentado
- 14253 Soporte del transportador
- 14602 Sujetador para n.º 14252
- 19853 Anillo de ajuste (izquierdo y derecho) para n.º 13746
- 47078 x N Transportador
- 48172 x N Plancha de aguja

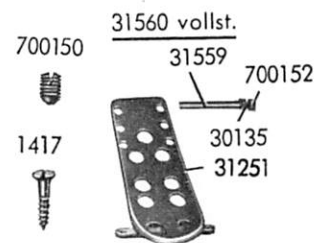




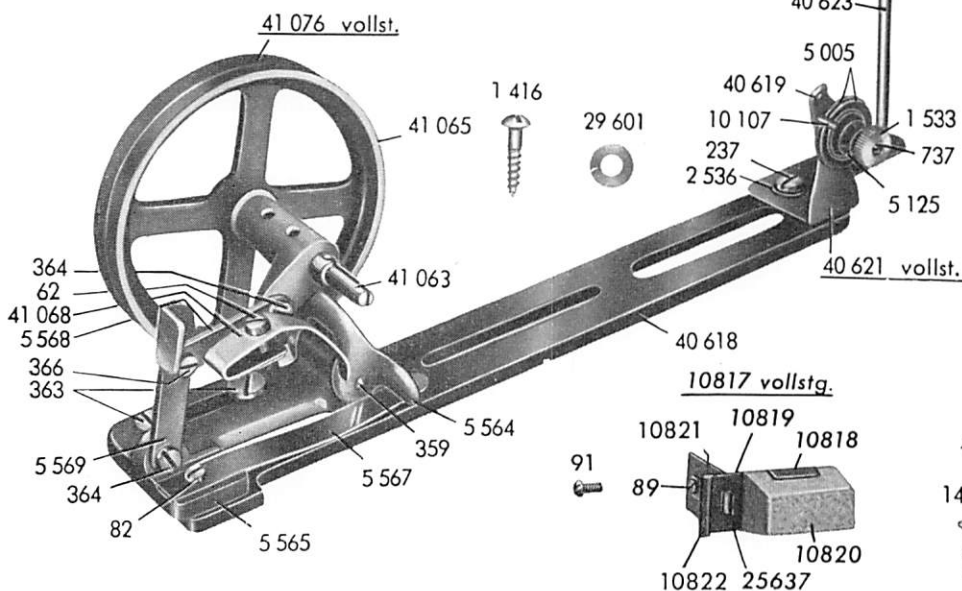
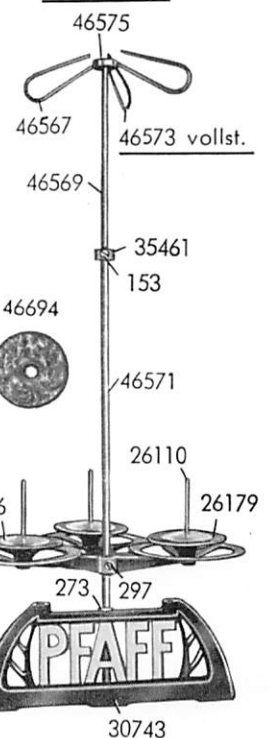
15913 vollst.



41 085 vollst.



46572 vollst.



- 62** Stellschraube zu Nr. 41068  
**82** Befestigungsschraube zu Nr. 5567  
**89** Befestigungsschraube zu Nr. 10817  
**91** Befestigungsschraube zu Nr. 10818  
**700150** Befestigungsschraube zu Nr. 31559  
**700152** Befestigungsschraube zu Nr. 30135  
**153** Befestigungsschraube zu Nr. 35461  
**237** Befestigungsschraube zu Nr. 40621  
**273** Befestigungsschraube zu Nr. 46571  
**297** Befestigungsschraube zu Nr. 46574  
**335** Befestigungsschraube zu Nr. 15912  
**359** Gelenkschraube zu Nr. 5564, 5565  
**363** Befestigungsschraube zu Nr. 41076  
**364** Befestigungsschraube zu Nr. 5568, 5569  
**366** Verbindungsschraube zu Nr. 5568, 5569  
**367** Befestigungsschraube zu Nr. 9938  
**386** Befestigungsschraube zu Nr. 10733  
**737** Spannungsschraubenstift zu Nr. 40621  
**889** Befestigungsschraube (untere) zu Nr. 15911  
**1032** Befestigungsschraube (obere) zu Nr. 15911  
**1051** Gelenkschraube zu Nr. 10606  
**1416** Holzschraube zu Nr. 41085  
**1417** Holzschraube zu Nr. 31560, 46572  
**1533** Spannungsmutter  
**2536** Unterlagscheibe zu Nr. 237  
**5005** Spannungsscheibe  
**5125** Spannungsfeder  
**5564** Spulergehäuse  
**5565** Spulergehäuse-Träger  
**5567** Spulerauslösefeder  
**5568** Verbindungsglied zu Nr. 5564, 5569  
**5569** Einschalthebel zu Nr. 5568  
**7328** Kettenhaken zu Nr. 15673  
**\* 9938** Gelenkbolzen zu Nr. 10606, 19663  
**10107** Arretierstift zu Nr. 5005  
**10196** Distanzscheibe zu Nr. 8005  
 (je nach Bedarf)  
**\* 10606** Lüfterhebel  
**10733** Hebewinkel zu Nr. 10606 (Ausf. H1, H2)  
**10740** Drehfeder zu Nr. 10606  
**10817** Fadenöler vollst., best. aus: Nr. 89, 91, 10818,  
 10819, 10820, 10821, 10822, 25637  
 (auf besondere Bestellung)  
**10818** Filzhalter  
**10819** Filzhalterträger  
**10820** Filz zu Nr. 10817  
**10821** Scharnierstück zu Nr. 10817  
**10822** Scharnierstift zu Nr. 10821  
**12407** Unterlagscheibe zu Nr. 9938  
**15673** Zugkette zu Nr. 7328, 31560  
**15909** Gewindebolzen (oberer) zu Nr. 15913  
**15910** Gewindebolzen (unterer) zu Nr. 15913  
**15911** Riemenschutzträger zu Nr. 15913  
**15912** Riemenschutz  
**15913** Riemenschutz vollst., best. aus: Nr. 335, 889,  
 1032, 10196, 15909, 15910, 15911, 15912  
 (auf besondere Bestellung)  
**19660** Blattfederträger  
**19661** Blattfeder (obere)  
**19662** Blattfeder (untere)  
**19663** Blattfeder-Führungswinkel  
**19664** Schraubenbolzen zu Nr. 19665  
**19665** Stellmutter zu Nr. 19661, 19662  
**25637** Blattfeder zu Nr. 10817  
**25976** Fadengleitteller zu Nr. 26179  
**26110** Garnrollenstift  
**26179** Garnrollenteller  
**29601** Unterlagscheibe zu Nr. 1416  
**30135** Stellring zu Nr. 31559  
**30743** Garnrollenständerfuß  
**31251** Fußtritt zu Nr. 31560  
**31559** Fußtrittslange zu Nr. 31560  
**31560** Fußtritt (Pedal) vollst., best. aus: Nr. 700150,  
 700152, 30135, 31251, 31559  
**35461** Stellring zu Nr. 46571  
**40618** Trägerplatte zu Nr. 41076  
**40619** Spulerspannungswinkel  
**40621** Spulerspannung vollst., best. aus: Nr. 737,  
 1533, 5005, 5125, 10107, 40619, 40623  
**40623** Garnrollenstift  
**41063** Spulerspindel  
**41065** Spulerrad  
**41068** Spulerauslöse-Stellfeder  
**41076** Tischplattenspuler vollst.,  
 best. aus: Nr. 62, 82, 359, 364, 366, 5564,  
 5565, 5567, 5568, 5569, 41063, 41065, 41068  
**41085** Kraftbetriebsspuler-Vorrichtung vollst.,  
 best. aus: Nr. 237, 363, 2536, 40618,  
 40621 vollst., 41076 vollst.  
**46567** Fadenführungsbügel  
**46569** Trägerstange zu Nr. 46573  
**46571** Garnrollenträgerstange  
**46572** Garnrollenständer vollst.,  
 best. aus: Nr. 153, 273, 297, 25976, 26110,  
 26179, 30743, 35461, 46571, 46573 vollst.,  
 46574, 46694  
**46573** Fadenführung vollst.,  
 best. aus: Nr. 46567, 46569, 46575  
**46574** Garnrollenträger  
**46575** Fadenführungsbügel-Träger  
**46694** Filzunterlage zu Nr. 26179

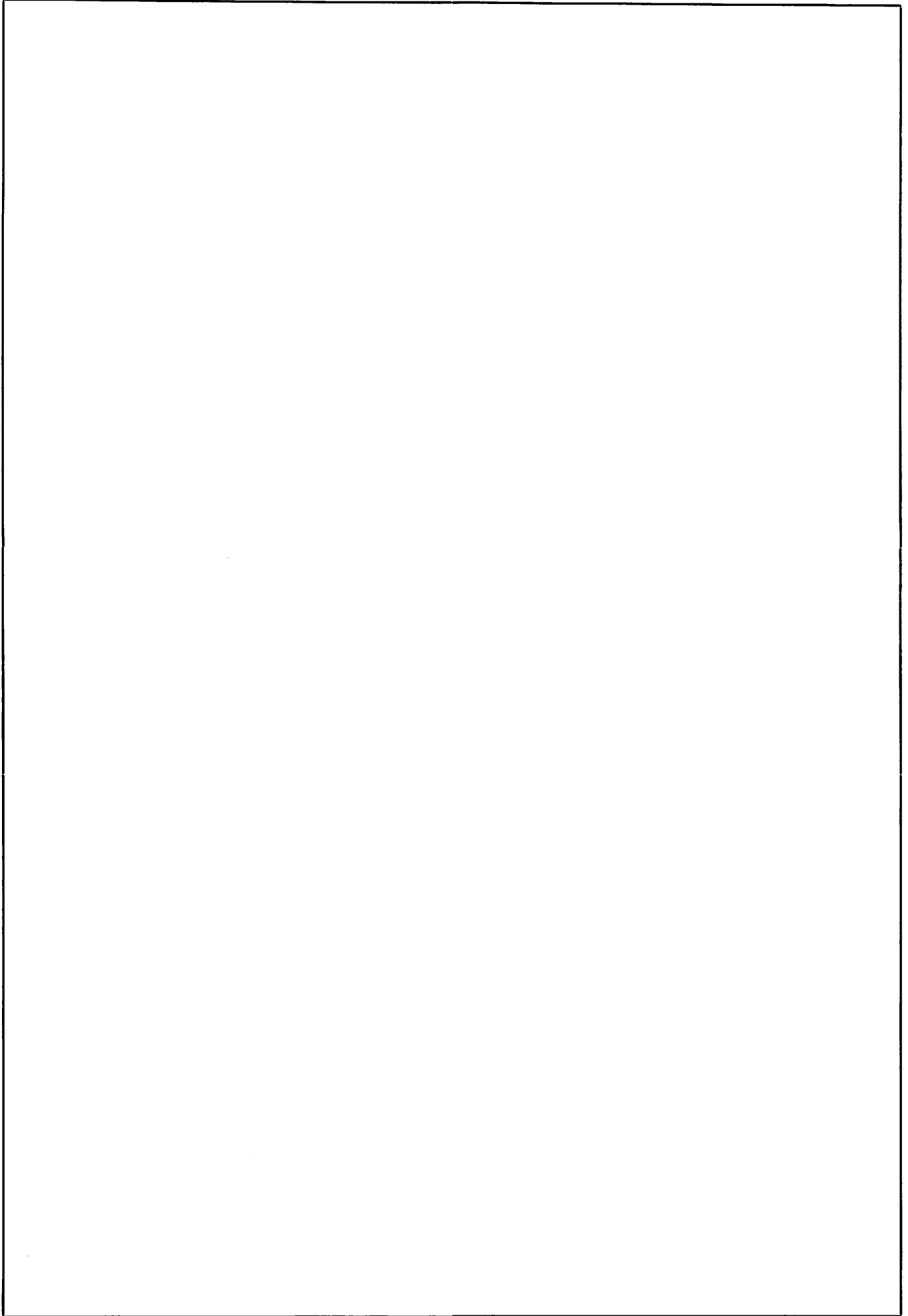
- 62** Vis de réglage p. n° 41068  
**82** Vis de fixation p. n° 5567  
**89** Vis de fixation p. n° 10817  
**91** Vis de fixation p. n° 10818  
**700150** Vis de fixation p. n° 31559  
**700152** Vis de fixation p. n° 30135  
**153** Vis de fixation p. n° 35461  
**237** Vis de fixation p. n° 40621  
**273** Vis de fixation p. n° 46571  
**297** Vis de fixation p. n° 46574  
**335** Vis de fixation p. n° 15912  
**359** Vis à portée p. nos 5564, 5565  
**363** Vis de fixation p. n° 41076  
**364** Vis de fixation p. nos 5568, 5569  
**366** Vis de jonction p. nos 5568, 5569  
**367** Vis de fixation p. n° 9938  
**386** Vis de fixation p. n° 10733  
**737** Goujon de tension p. n° 40621  
**889** Vis de fixation inférieure p. n° 15911  
**1032** Vis de fixation supérieure p. n° 15911  
**1051** Vis à portée p. n° 10606  
**1416** Vis à bois p. n° 41085  
**1417** Vis à bois p. nos 31560, 46572  
**1533** Ecrou de tension  
**2536** Rondelle p. n° 237  
**5005** Disque de tension  
**5125** Ressort de tension  
**5564** Corps du dévidoir  
**5565** Support du corps de dévidoir  
**5567** Ressort débrayeur du dévidoir  
**5568** Barre de jonction p. nos 5564, 5569  
**5569** Barre d'embrayage p. n° 5568  
**7328** Crochet p. chaîne p. n° 15673  
**\* 9938** Boulon d'articulation p. nos 10606, 19663  
**10107** Goupille d'arrêt p. n° 5005  
**10196** Disque intercalaire p. n° 8005 (suivant besoin)  
**\* 10606** Levier de genouillère  
**10733** Equerre p. n° 10606 (modèles H1, H2)  
**10740** Ressort de torsion p. n° 10606  
**10817** Graisseur de fil, complet, compr. nos: 89, 91, 10818, 10819, 10820, 10821, 10822, 25637 (sur commande spéciale)  
**10818** Porte-feutre  
**10819** Support du porte-feutre  
**10820** Feutre p. n° 10817  
**10821** Charnière p. n° 10817  
**10822** Broche de charnière p. n° 10821  
**12407** Rondelle p. n° 9938  
**15673** Chaînette p. nos 7328, 31560  
**15909** Boulon fileté supérieur p. n° 15913  
**15910** Boulon fileté inférieur p. n° 15913  
**15911** Support de garde-courroie, p. n° 15913  
**15912** Garde-courroie  
**15913** Garde-courroie, complet, compr. nos: 335, 889, 1032, 10196, 15909, 15910, 15911, 15912 (sur commande spéciale)  
**19660** Support p. ressorts-lames  
**19661** Ressort-lame supérieur  
**19662** Ressort-lame inférieur  
**19663** Equerre de guidage p. ressorts-lames  
**19664** Boulon fileté p. n° 19665  
**19665** Ecrou de réglage p. nos 19661, 19662  
**25637** Ressort-lame p. n° 10817  
**25976** Disque dérouleur de fil en fonte p. n° 26179  
**26110** Broche à bobine  
**26179** Disque porte-bobine  
**29601** Rondelle p. n° 1416  
**30135** Bague d'arrêt réglable p. n° 31559  
**30743** Support de porte-bobines  
**31251** Pédale p. n° 31560  
**31559** Barre p. pédale, p. n° 31560  
**31560** Pédale, complète, compr. nos: 700150, 700152, 30135, 31251, 31559  
**35461** Bague d'arrêt réglable p. n° 46571  
**40618** Plaque-support p. n° 41076  
**40619** Support de prétension du dévidoir  
**40621** Prétension de dévidoir, complète, compr. nos: 737, 1533, 5005, 5125, 10107, 40619, 40623  
**40623** Broche à bobine  
**41063** Broche de dévidoir  
**41065** Poulie de dévidoir  
**41068** Ressort réglable p. débrayage du dévidoir  
**41076** Dévidoir de table, complet, compr. nos: 62, 82, 359, 364, 366, 5564, 5565, 5567, 5568, 5569, 41063, 41065, 41068  
**41085** Dévidoir p. banc force motrice, complet, compr. nos: 237, 363, 2536, 40618, 40621 complet, 41076 complet  
**46567** Etrier guide-fil  
**46569** Barre de support p. n° 46573  
**46571** Barre de porte-bobine  
**46572** Porte-bobine, complet, compr. nos: 153, 273, 297, 25976, 26110, 26179, 30743, 35461, 46571, 46573 complet, 46574, 46694  
**46573** Dispositif guide-fil, complet, compr. nos: 46567, 46569, 46575  
**46574** Porte-bobine  
**46575** Support p. étrier guide-fil  
**46694** Rondelle de feutre p. n° 26179



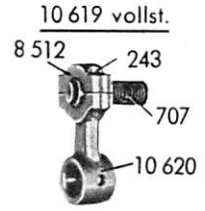
- 62** Set screw for No. 41068  
**82** Fastening screw for No. 5567  
**89** Fastening screw for No. 10817  
**91** Fastening screw for No. 10818  
**700150** Fastening screw for No. 31559  
**700152** Fastening screw for No. 30135  
**153** Fastening screw for No. 35461  
**237** Fastening screw for No. 40621  
**273** Fastening screw for No. 46571  
**297** Fastening screw for No. 46574  
**335** Fastening screw for No. 15912  
**359** Hinge screw for Nos. 5564; 5565  
**363** Fastening screw for No. 41076  
**364** Fastening screw for Nos. 5568; 5569  
**366** Connecting screw for Nos. 5568; 5569  
**367** Fastening screw for No. 9938  
**386** Fastening screw for No. 10733  
**737** Tension stud for No. 40621  
**889** Fastening screw, lower, for No. 15911  
**1032** Fastening screw, upper, for No. 15911  
**1051** Hinge screw for No. 10606  
**1416** Wood screw for No. 41085  
**1417** Wood screw for Nos. 31560; 46572  
**1533** Tension stud nut  
**2536** Washer for No. 237  
**5005** Tension disc  
**5125** Tension spring  
**5564** Bobbin winder frame  
**5565** Bobbin winder frame base  
**5567** Bobbin winder frame spring  
**5568** Bobbin winder stop latch trip lever for Nos. 5564; 5569  
**5569** Bobbin winder engaging lever for No. 5568  
**7328** Chain hook for No. 15673  
**\* 9938** Hinge stud for Nos. 10606; 19663  
**10107** Locking pin for No. 5005  
**10196** Spacer for No. 8005 (if required)  
**\* 10606** Lifting lever  
**10733** Lifting lever lifting bracket for No. 10606 (Models H1, H2)  
**10740** Torsion spring for No. 10606  
**10817** Thread lubricator, complete, consisting of Nos. 89; 91; 10818; 10819; 10820; 10821; 10822; 25637 (on special request)  
**10818** Oil pad holder  
**10819** Oil pad holder bracket  
**10820** Oil pad for No. 10817  
**10821** Hinge for No. 10817  
**10822** Hinge pin for No. 10821  
**12407** Washer for No. 9938  
**15673** Chain for Nos. 7328; 31560  
**15909** Bolt, upper, for No. 15913  
**15910** Bolt, lower, for No. 15913  
**15911** Belt guard bracket for No. 15913  
**15912** Belt guard  
**15913** Belt guard, complete, consisting of Nos. 335; 889; 1032; 10196; 15909; 15910; 15911; 15912 (on special request)  
**19660** Flat spring position bracket  
**19661** Flat spring, upper  
**19662** Flat spring, lower  
**19663** Flat spring bracket  
**19664** Bolt for No. 19665  
**19665** Regulating nut for Nos. 19661; 19662  
**25637** Flat spring for No. 10817  
**25976** Spool cap for No. 26179  
**26110** Spool pin  
**26179** Spool disc  
**29601** Washer for No. 1416  
**30135** Set collar for No. 31559  
**30743** Thread unwinder base  
**31251** Treadle, narrow, for No. 31560  
**31559** Treadle pilman for No. 31560  
**31560** Treadle, narrow, complete, consisting of Nos. 700150; 700152; 30135; 31251; 31559  
**35461** Set collar for No. 46571  
**40618** Bobbin winder base for No. 41076  
**40619** Bobbin winder tension bracket  
**40621** Bobbin winder tension, complete, consisting of Nos. 737; 1533; 5005; 5125; 10107; 40619; 40623  
**40623** Spool pin  
**41063** Bobbin winder spindle  
**41065** Bobbin winder pulley  
**41068** Bobbin winder stop latch  
**41076** Bobbin winder, without base and tension, complete, consisting of Nos. 62; 82; 359; 364; 366; 5564; 5565; 5567; 5568; 5569; 41063; 41065; 41068  
**41085** Bobbin winder, with base and tension (power driven), complete, consisting of Nos. 237; 363; 2536; 40618; 40621, complete; 41076, complete  
**46567** Thread guide wire  
**46569** Thread guide rod for No. 46573  
**46571** Spool rest rod  
**46572** Thread unwinder, complete, consisting of Nos. 153; 273; 297; 25976; 26110; 26179; 30743; 35461; 46571; 46573, complete; 46574; 46694  
**46573** Thread unwinder thread guide, complete, consisting of Nos. 46567; 46569; 46575  
**46574** Spool rest  
**46575** Thread guide position cup  
**46694** Felt pad for No. 26179

- 62 Tornillo de ajuste para n.º 41068
- 82 Tornillo de fijación para n.º 5567
- 89 Tornillo de fijación para n.º 10817
- 91 Tornillo de fijación para n.º 10818
- 700150 Tornillo de fijación para n.º 31559
- 700152 Tornillo de fijación para n.º 30135
- 153 Tornillo de fijación para n.º 35461
- 237 Tornillo de fijación para n.º 40621
- 273 Tornillo de fijación para n.º 46571
- 297 Tornillo de fijación para n.º 46574
- 335 Tornillo de fijación para n.º 15912
- 359 Tornillo-eje para n.º 5564, 5565
- 363 Tornillo de fijación para n.º 41076
- 364 Tornillo de fijación para n.º 5568, 5569
- 366 Tornillo de unión para n.º 5568, 5569
- 367 Tornillo de fijación para n.º 9938
- 386 Tornillo de fijación para n.º 10733
- 737 Eje roscado del tensor de hilo para n.º 40621
- 889 Tornillo de fijación (inferior) para n.º 15911
- 1032 Tornillo de fijación (superior) para n.º 15911
- 1051 Tornillo-eje para n.º 10606
- 1416 Tirafondo para n.º 41085
- 1417 Tirafondo para n.º 31560, 46572
- 1533 Tuerca del tensor de hilo
- 2536 Arandela para n.º 237
- 5005 Disco tensor
- 5125 Muelle tensor
- 5564 Cuerpo del devanador
- 5565 Soporte del cuerpo del devanador
- 5567 Muelle de desembague del devanador
- 5568 Pieza de unión para n.º 5564, 5569
- 5569 Palanca de embrague al n.º 5568
- 7328 Gancho para cadena al n.º 15673
- ★ 9938 Bulón para n.º 10606, 19663
- 10107 Espiga de parada para n.º 5005
- 10196 Arandela distanciadora para n.º 8005 (si fuera necesario)
- ★ 10606 Palanca de maniobra del prensatelas
- 10733 Angular elevador para n.º 10606 (tipos H1, H2)
- 10740 Muelle para n.º 10606
- 10817 Engrasador de hilo, compl., comp. de: n.º 89, 91, 10818, 10819, 10820, 10821, 10822, 25637 (se entrega a pedido)
- 10818 Porta-filtro
- 10819 Soporte del porta-filtro
- 10820 Filtro para n.º 10817
- 10821 Bisagra para n.º 10817
- 10822 Pasador para bisagra al n.º 10821
- 12407 Arandela para n.º 9938
- 15673 Cadena de tracción para n.º 7328, 31560
- 15909 Perno roscado (superior) para n.º 15913
- 15910 Perno roscado (inferior) para n.º 15913
- 15911 Soporte del cubrecorreas para n.º 15913
- 15912 Cubrecorreas
- 15913 Cubrecorreas, compl., comp. de: n.º 335, 889, 1032, 10196, 15909, 15910, 15911, 15912 (se entrega a pedido)
- 19660 Soporte de láminas resorte
- 19661 Lámina resorte (superior)
- 19662 Lámina resorte (inferior)
- 19663 Guía acodillado para láminas resorte
- 19664 Pasador roscado para n.º 19665
- 19665 Tuerca reguladora para n.º 19661, 19662
- 25637 Lámina resorte para n.º 10817
- 25976 Plato guiador de hilo para n.º 26179
- 26110 Portacarretes
- 26179 Plato del portacarretes
- 29601 Arandela para n.º 1416
- 30135 Anillo de ajuste para n.º 31559
- 30743 Pie del portacarretes
- 31251 Pedal para n.º 31560
- 31559 Barra del pedal para n.º 31560
- 31560 Pedal, compl., comp. de: n.º 700150, 700152, 30135, 31251, 31559
- 35461 Anillo de ajuste para n.º 46571
- 40618 Base del devanador para n.º 41076
- 40619 Soporte del tensor de hilo para n.º 41085
- 40621 Tensor de hilo del devanador, compl., comp. de: n.º 737, 1533, 5005, 5125, 10107, 40619, 40623
- 40623 Espiga del portacarretes
- 41063 Husillo del devanador
- 41065 Volante del devanador
- 41068 Muelle de desembague ajustable
- 41076 Devanador de sobremesa, compl., comp. de: n.º 62, 82, 359, 364, 366, 5564, 5565, 5567, 5568, 5569, 41063, 41065, 41068
- 41085 Devanador mecánico, compl., comp. de: n.º 237, 363, 2536, 40618, 40621 compl., 41076 compl.
- 46567 Guíahilo
- 46569 Barra soporte para guíahilo al n.º 46573
- 46571 Barra soporte del portacarretes
- 46572 Dispositivo de portacarretes, compl., comp. de: n.º 153, 273, 297, 25976, 26110, 26179, 30743, 35461, 46571, 46573 compl. 46574, 46694
- 46573 Guíahilo, compl., comp. de: n.º 46567, 46569, 46575
- 46574 Portacarretes
- 46575 Soporte del guíahilo
- 46694 Suplemento de fieltro para n.º 26179

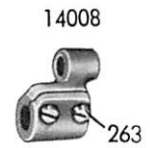
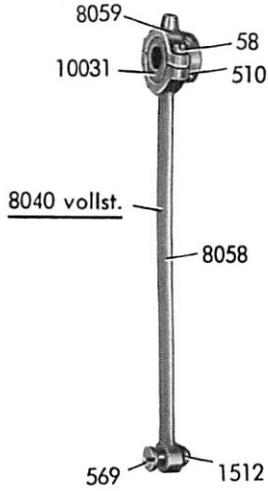




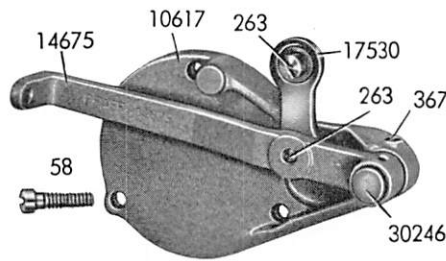
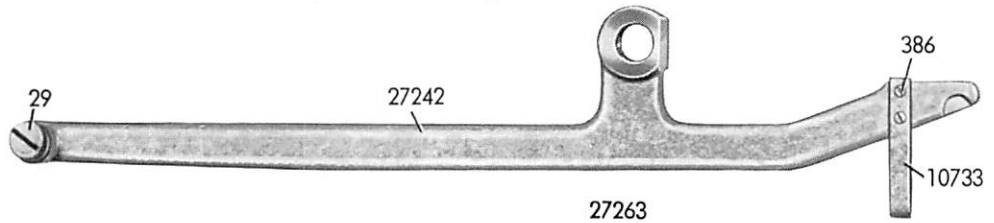
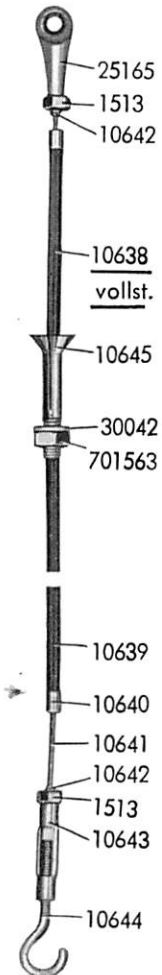
Ergänzungsteile zur Ausführung H1



Ergänzungsteile zur P-Ausführung (Vierecktransport)



Ergänzungsteile zur Betätigung des Stoffdrückerfußes durch Fußtritt (Sonderbestellung)



700150



1417



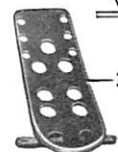
31560 vollst.

31559

700152

30135

31251



**Ergänzungsteile zur Ausführung H1**

- 243** Befestigungsschraube zu Nr. 8512
- 707** Kugelgelenkschraube
- 8512** Zugstangendeckel zu Nr. 10620
- 10618** Winkelhebel
- 10619** Kugelgelenkzugstange vollst.,  
best. aus: Nr. 243, 707, 8512, 10620
- 10620** Zugstange zu Nr. 10619

**Ergänzungsteile zur P-Ausführung (Vierecktransport)**

- |   |   |
|---|---|
| <ul style="list-style-type: none"> <li><b>58</b> Befestigungsschraube zu Nr. 8040</li> <li><b>263</b> Klemmschraube zu Nr. 14008</li> <li><b>510</b> Befestigungsschraube zu Nr. 10031</li> <li><b>569</b> Gelenkschraube zu Nr. 8040</li> <li><b>1512</b> Mutter zu Nr. 569</li> </ul> | <ul style="list-style-type: none"> <li><b>8040</b> Transporteur-Hebeexzenterstange vollst.,<br/>best. aus: Nr. 58, 8058, 8059</li> <li><b>8058</b> Transporteur-Hebeexzenterstangen-Unterteil</li> <li><b>8059</b> Transporteur-Hebeexzenterstangen-Deckel</li> <li><b>10031</b> Transporteur-Hebeexzenter</li> <li><b>14008</b> Transporteur-Hebewellenkurbel (hintere)</li> </ul> |
|---|---|

**Ergänzungsteile zur Betätigung des Stoffdrückerfußes durch Fußtritt****(Sonderbestellung)**

- |  |  |
|--|--|
| <ul style="list-style-type: none"> <li><b>29</b> Gelenkschraube zu Nr. 27242</li> <li><b>58</b> Befestigungsschraube zu Nr. 10617</li> <li><b>700150</b> Befestigungsschraube zu Nr. 31559</li> <li><b>700152</b> Befestigungsschraube zu Nr. 30135</li> <li><b>263</b> Befestigungsschraube zu Nr. 17530</li> <li><b>367</b> Befestigungsschraube zu Nr. 30246</li> <li><b>386</b> Befestigungsschraube zu Nr. 10733</li> <li><b>1417</b> Holzschraube zu Nr. 31560</li> <li><b>1513</b> Mutter zu Nr. 10642</li> <li><b>701563</b> Mutter zu Nr. 10645</li> <li><b>10617</b> Armdeckel (hinterer)</li> <li><b>10638</b> Seilzug vollst.,<br/>best. aus: Nr. 1513, 701563, 10639, 10640,<br/>10641, 10642, 10643, 10644, 10645, 30042</li> <li><b>10639</b> Seilhülle</li> <li><b>10640</b> Hülse zum Seilzug</li> <li><b>10641</b> Seil</li> <li><b>10642</b> Gewindenippel</li> <li><b>10643</b> Spannschloß</li> </ul> | <ul style="list-style-type: none"> <li><b>10644</b> Gewindehaken</li> <li><b>10645</b> Spannzange zu Nr. 10638</li> <li><b>10733</b> Hebewinkel (Ausf. H1, H2)</li> <li><b>14675</b> Verlängerungshebel zu Nr. 17530</li> <li><b>15673</b> Zugkette zu Nr. 14675, 31560</li> <li><b>17530</b> Kugelgelenkzugstange zu Nr. 14675<br/>und zum Lüfterhebel Nr. 10606</li> <li><b>25165</b> Verbindungsstück zu Nr. 10638, 27242</li> <li><b>27242</b> Lüfterhebel zu Nr. 10638</li> <li><b>27263</b> Drehfeder zu Nr. 27242</li> <li><b>30042</b> Unterlagscheibe zu Nr. 701563</li> <li><b>30135</b> Stelling zu Nr. 31559</li> <li><b>30246</b> Gelenkbolzen zu Nr. 14675</li> <li><b>31251</b> Fußtritt zu Nr. 31560</li> <li><b>31559</b> Fußtrittstange zu Nr. 31560</li> <li><b>31560</b> Fußtritt (Pedal) vollst.,<br/>best. aus: Nr. 700150, 700152, 30135, 31251,<br/>31559</li> </ul> |
|--|--|

**Pièces complémentaires pour l'exécution H1**

- 243** Vis de fixation p. n° 8512  
**707** Vis à rotule  
**8512** Chapeau p. n° 10620  
**10618** Levier en équerre  
**10619** Bielle à articulation à rotule, complète,  
 compr. n°s: 243, 707, 8512, 10620  
**10620** Bielle p. n° 10619

**Pièces complémentaires pour le modèle P  
 (griffe à course rectangulaire)**

- |  |   |
|--|---|
| <b>58</b> Vis de fixation p. n° 8040   | <b>8058</b> Bielle de l'excentrique p. le mouvement en hauteur de la griffe   |
| <b>263</b> Vis de serrage p. n° 14008  | <b>8059</b> Chapeau p. bielle n° 8058   |
| <b>510</b> Vis de fixation p. n° 10031   | <b>10031</b> Excentrique p. le mouvement en hauteur de la griffe              |
| <b>569</b> Vis à portée p. n° 8040   | <b>14008</b> Maneton arrière de la barre de mouvement en hauteur de la griffe |
| <b>1512</b> Ecrou p. n° 569  |   |
| <u><b>8040</b></u> Bielle de l'excentrique p. le mouvement en hauteur de la griffe, complète, compr. n°s: 58, 8058, 8059 |   |

**Pièces complémentaires pour la commande du pied  
 presseur par pédale (sur commande spéciale)**

- |  |   |
|--|---|
| <b>29</b> Vis à portée p. n° 27242   | <b>10644</b> Crochet fileté   |
| <b>58</b> Vis de fixation p. n° 10617  | <b>10645</b> Douille de serrage p. n° 10638   |
| <b>700150</b> Vis de fixation p. n° 31559  | <b>10733</b> Equerre de relevage (modèles H1, H2)                                     |
| <b>700152</b> Vis de fixation p. n° 30135  | <b>14675</b> Rallonge p. n° 17530   |
| <b>263</b> Vis de fixation p. n° 17530   | <b>15673</b> Chaînette p. n°s 14675, 31560  |
| <b>367</b> Vis de fixation p. n° 30246   | <b>17530</b> Bielle à rotule p. n° 14675 et le levier de genouillère n° 10606         |
| <b>386</b> Vis de fixation p. n° 10733   | <b>25165</b> Pièce de jonction p. n°s 10638, 27242                                    |
| <b>1417</b> Vis à bois p. n° 31560   | <b>27242</b> Levier de genouillère p. n° 10638  |
| <b>1513</b> Ecrou p. n° 10642  | <b>27263</b> Ressort de torsion p. n° 27242   |
| <b>701563</b> Ecrou p. n° 10645  | <b>30042</b> Rondelle p. n° 701563  |
| <b>10617</b> Plaque de fermeture arrière du bras   | <b>30135</b> Bague d'arrêt réglable p. n° 31559                                       |
| <u><b>10638</b></u> Câble, complet, compr. n°s: 1513, 701563, 10639, 10640, 10641, 10642, 10643, 10644, 10645, 30042 | <b>30246</b> Boulon d'articulation p. n° 14675  |
| <b>10639</b> Gaine p. câble  | <b>31251</b> Pédale p. n° 31560   |
| <b>10640</b> Capuchon p. câble   | <b>31559</b> Barre p. pédale, p. n° 31560   |
| <b>10641</b> Câble   | <u><b>31560</b></u> Pédale, complète, compr. n°s: 700150, 700152, 30135, 31251, 31559 |
| <b>10642</b> Raccord fileté  |   |
| <b>10643</b> Manchon de serrage  |   |

**Organizational Parts for Model H1 Machines**

- 243** Fastening screw for No. 8512
- 707** Ball joint hinge screw
- 8512** Connecting link cap for No. 10620
- 10618** Bell crank
- 10619** Connecting link, complete,  
consisting of Nos. 243; 707; 8512; 10620
- 10620** Connecting link for No. 10619

**Organizational Parts for Model P Machines  
(Four-motion drop feed)**

- |  |   |
|--|---|
| <ul style="list-style-type: none"> <li><b>58</b> Fastening screw for No. 8040</li> <li><b>263</b> Binding screw for No. 14008</li> <li><b>510</b> Fastening screw for No. 10031</li> <li><b>569</b> Hinge screw for No. 8040</li> <li><b>1512</b> Nut for No. 569</li> </ul> | <ul style="list-style-type: none"> <li><b>8040</b> Feed lifting connection, complete,<br/>consisting of Nos. 58; 8058; 8059</li> <li><b>8058</b> Feed lifting connection base</li> <li><b>8059</b> Feed lifting connection cap</li> <li><b>10031</b> Feed lifting eccentric</li> <li><b>14008</b> Feed lifting shaft crank, rear</li> </ul> |
|--|---|

**Organizational Parts for the Foot-Operated Presser Foot Lifting Mechanism (on special request)**

- |   |   |
|---|---|
| <ul style="list-style-type: none"> <li><b>29</b> Hinge screw for No. 27242</li> <li><b>58</b> Fastening screw for No. 10617</li> <li><b>700150</b> Fastening screw for No. 31559</li> <li><b>700152</b> Fastening screw for No. 30135</li> <li><b>263</b> Fastening screw for No. 17530</li> <li><b>367</b> Fastening screw for No. 30246</li> <li><b>386</b> Fastening screw for No. 10733</li> <li><b>1417</b> Wood screw for No. 31560</li> <li><b>1513</b> Nut for No. 10642</li> <li><b>701563</b> Nut for No. 10645</li> <li><b>10617</b> Arm cover, rear</li> <li><b>10638</b> Cable, complete,<br/>consisting of Nos. 1513; 701563; 10639; 10640;<br/>10641; 10642; 10643; 10644; 10645; 30042</li> <li><b>10639</b> Cable sheath</li> <li><b>10640</b> Cable sleeve</li> <li><b>10641</b> Cable</li> <li><b>10642</b> Union nut</li> <li><b>10643</b> Turnbuckle sleeve</li> </ul> | <ul style="list-style-type: none"> <li><b>10644</b> Hook</li> <li><b>10645</b> Tie jaw for No. 10638</li> <li><b>10733</b> Lifting lever lifting bracket (Models H1, H2)</li> <li><b>14675</b> Lifting lever extension for No. 17530</li> <li><b>15673</b> Chain for Nos. 14675; 31560</li> <li><b>17530</b> Ball joint connection for No. 14675,<br/>and for lifting lever No. 10606</li> <li><b>25165</b> Lifting lever connecting rod joint<br/>for Nos. 10638; 27242</li> <li><b>27242</b> Lifting lever for No. 10638</li> <li><b>27263</b> Torsion spring for No. 27242</li> <li><b>30042</b> Washer for No. 701563</li> <li><b>30135</b> Set collar for No. 31559</li> <li><b>30246</b> Hinge stud for No. 14675</li> <li><b>31251</b> Treadle for No. 31560</li> <li><b>31559</b> Treadle pitman for No. 31560</li> <li><b>31560</b> Treadle, narrow, complete,<br/>consisting of Nos. 700150; 700152; 30135;<br/>31251; 31559</li> </ul> |
|---|---|

## Piezas suplementarias para tipo de construcción H1

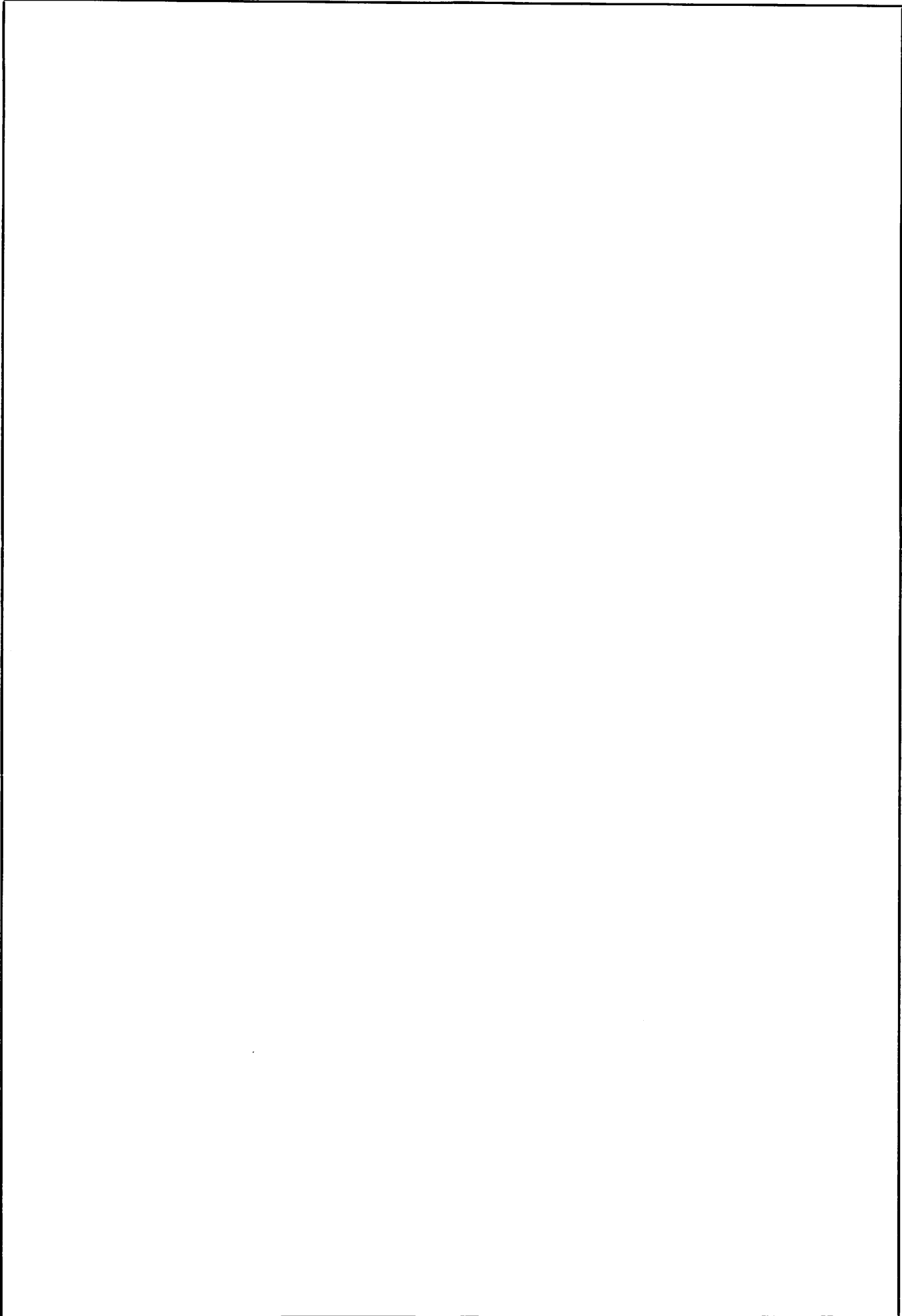
- 243** Tornillo de fijación para n.º 8512  
**707** Tornillo de rótula  
**8512** Sombrete para barra de tracción para n.º 10620  
**10618** Palanca acodillada  
**10619** Biela de la rótula, compl., comp. de: n.º 243, 707, 8512, 10620  
**10620** Barra de tracción para n.º 10619

Piezas suplementarias para tipo de construcción P  
(transportador a cuatro tiempos)

- |   |  |
|---|--|
| <b>58</b> Tornillo de fijación para n.º 8040  | <b>8058</b> Parte inferior de la transmisión para transportador        |
| <b>263</b> Tornillo prisionero para n.º 14008   | <b>8059</b> Sombrete de la transmisión para transportador              |
| <b>510</b> Tornillo de fijación para n.º 10031  | <b>10031</b> Excéntrico de mando del transportador                     |
| <b>569</b> Tornillo-eje para n.º 8040   | <b>14008</b> Manivela del eje elevador del impelente dentado (trasera) |
| <b>1512</b> Tuerca para n.º 569   |  |
| <u><b>8040</b></u> Transmisión para transportador, compl., comp. de: n.º 58, 8058, 8059 |  |

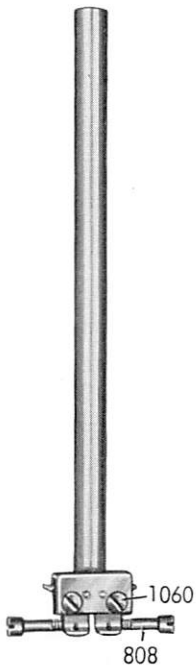
Piezas suplementarias para maniobramiento del  
prensacueros por pedal (se entrega a pedido)

- |  |   |
|--|---|
| <b>29</b> Tornillo-eje para n.º 27242  | <b>10643</b> Llave tensora  |
| <b>58</b> Tornillo de fijación para n.º 10617  | <b>10644</b> Gancho roscado   |
| <b>700150</b> Tornillo de fijación para n.º 31559  | <b>10645</b> Tensor de cable para n.º 10638   |
| <b>700152</b> Tornillo de fijación para n.º 30135  | <b>10733</b> Angular de elevación (tipos H1, H2)  |
| <b>263</b> Tornillo de fijación para n.º 17530   | <b>14675</b> Palanca de prolongación para n.º 17530   |
| <b>367</b> Tornillo de fijación para n.º 30246   | <b>15673</b> Cadena de tracción para n.º 14675, 31560   |
| <b>386</b> Tornillo de fijación para n.º 10733   | <b>17530</b> Barra de tracción para rótula al n.º 14675 y para palanca de maniobra al n.º 10606 |
| <b>1417</b> Tirafondo para n.º 31560   | <b>25165</b> Pieza de unión para n.º 10638, 27242   |
| <b>1513</b> Tuerca para n.º 10642  | <b>27242</b> Palanca de mando para n.º 10638  |
| <b>701563</b> Tuerca para n.º 10645  | <b>27263</b> Muelle para n.º 27242  |
| <b>10617</b> Tapa del brazo (trasera)  | <b>30042</b> Arandela para n.º 701563   |
| <u><b>10638</b></u> Tracción de cable metálico, compl., comp. de: n.º 1513, 701563, 10639, 10640, 10641, 10642, 10643, 10644, 10645, 30042 | <b>30135</b> Anillo de ajuste para n.º 31559  |
| <b>10639</b> Blindaje del cable metálico   | <b>30246</b> Bulón para n.º 14675   |
| <b>10640</b> Manguito de la tracción a cable   | <b>31251</b> Pedal para n.º 31560   |
| <b>10641</b> Cable metálico  | <b>31559</b> Barra del pedal para n.º 31560   |
| <b>10642</b> Manguito interior roscado   | <u><b>31560</b></u> Pedal, compl., comp. de: n.º 700150, 700152, 30135, 31251, 31559            |

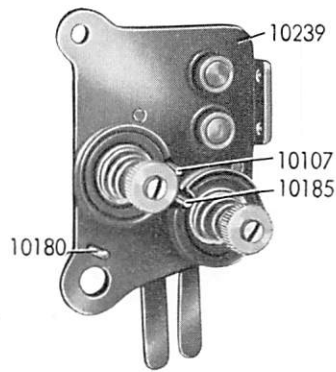


Ergänzungsteile zur PFAFF 346-200 (die sonstigen Teile wie bei PFAFF 346-6)

10244 vollst.



10238 vollst.



10180

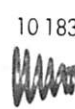


10242

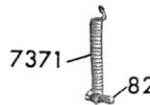
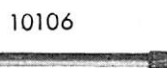
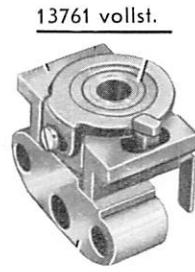
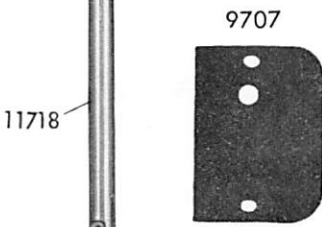
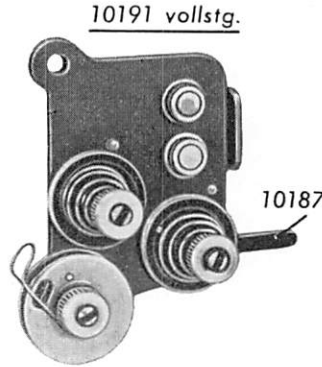
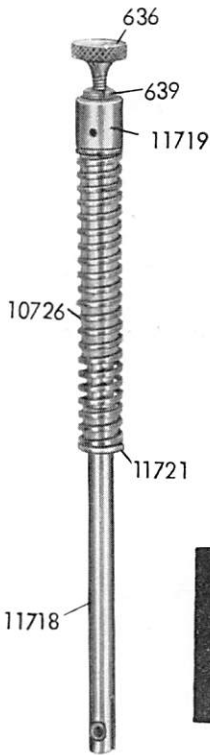
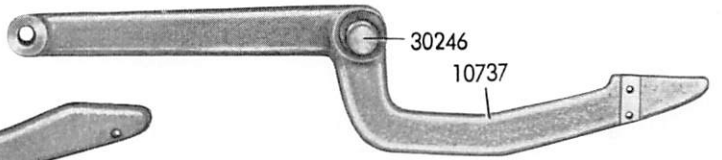
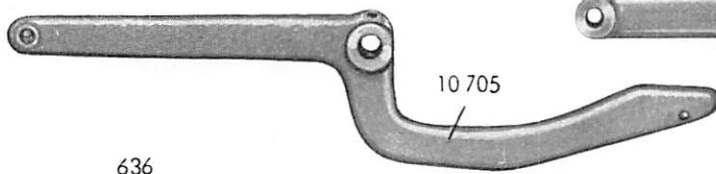
10241



742



Veraltete Teile





## Ergänzungsteile zur PFAFF 346-200 (die sonstigen Teile wie bei PFAFF 346-6)

N = Nadelabstand

239	Befestigungsschraube zu Nr. 10115	10180	Spannungslösestift zu Nr. 667 und Arretierstift zu Nr. 10026
666	Spannungsschraubenstift (oberer)	10181	Spannungslösescheibe
667	Spannungsschraubenstift (unterer)	10183	Spannungsfeder (Ausf. A, B)
742	Gelenkschraube zu Nr. 10240, 10241	10185	Spannungslösestift zu Nr. 666 und Arretierstift zur unteren Spannung
808	Befestigungsschraube zur Nadel	<u>10238</u>	Fadenspannung mit getrennter Handauslösung vollst., best. aus: Nr. 239, 666, 667, 742, 1522, 4005, 4006, 6505, 10107, 10115, 10116, 10180, 10181, 10183, 10185, 10239, 10240, 10241, 10242, 105447
1060	Gelenkschraube zu Nr. 10244	10239	Spannungsblech
1522	Mutter zu Nr. 666, 667	10240	Auslösehebel (rechter)
4005	Fadenvorspannungshülse zu Nr. 10238	10241	Auslösehebel (linker)
4006	Fadenvorspannungsfeder zu Nr. 4005	10242	Begrenzungsstift zu Nr. 10240, 10241
6505	Spannungsscheibe	<u>10244</u> x N	Nadelstange vollst.
10107	Arretierstift zur oberen Spannung	105447	Unterlagscheibe mit Steg zu Nr. 1522, 10183
10115	Faden-Vorspannungsstift zu Nr. 10238		
10116	Faden-Vorspannungsscheibe zu Nr. 10115		

## Veraltete Teile

50	Befestigungsschraube zu Nr. 9603 (ersetzt durch Nr. 59)	10197	Öler (ersetzt durch Nr. 18358)
82	Befestigungsschraube zu Nr. 7371 (entfällt) und zu Nr. 13763, 13767 (ersetzt durch Nr. 86)	10633	Stoffdrückerfeder (äußere) Ausf. C (entfällt)
398	Befestigungsschraube zu Nr. 9622 (ersetzt durch Nr. 456)	10634	Stoffdrückerfeder (innere) Ausf. C (entfällt)
570	Befestigungsschraube zu Nr. 13760 (ersetzt durch Nr. 700759)	10705	Lüfterhebel, Ausf. A, B, C (entfällt)
636	Stellschraube zu Nr. 11719 (entfällt)	10726	Stoffdrückerfeder (äußere) Ausf. A, B (entfällt)
639	Schraubenhülse zu Nr. 11719 (entfällt)	10737	Lüfterhebel (ersetzt durch Nr. 10606)
924	Stoffdrückerschraube, Ausf. C (entfällt)	11718	Stoffdrückerstange (ersetzt durch Nr. 19651)
1638	Mutter zu Nr. 924, Ausf. C (entfällt)	11719	Führungsbüchse zu Nr. 11718 (ersetzt durch Nr. 19655)
2148	Federscheibe zu Nr. 2504 (ersetzt durch Nr. 6155)	11720	Stoffdrückerfeder (äußere) Ausf. A, B (entfällt)
2279	Kerbstift zu Nr. 2504 (ersetzt durch Nr. 406)	11721	Auflagehülse zu Nr. 10726 (entfällt)
6526	Unterlagscheibe zu Nr. 924, Ausf. C (entfällt)	11722	Stoffdrückerfeder (innere) Ausf. A, B (entfällt)
7371	Zugfeder zu Nr. 10705 (entfällt)	11723	Federbolzen zu Nr. 11722 (entfällt)
8019	Stoffdrückerhebel (ersetzt durch Nr. 10734)	11745	Stoffdrückerstangen-Führungsträger (ersetzt durch Nr. 10636)
8020	Führungsstück (ersetzt durch Nr. 10731)	11929	Abschlußschraube zu Nr. 924, Ausf. C (entfällt)
8035	Öler (ersetzt durch Nr. 18357)	<u>13761</u>	Greiferböckchen (linkes) vollst. (ersetzt durch Nr. 13830) Kann nur komplett ausgetauscht werden.
9009	Federbolzen zu Nr. 61005 (entfällt)	13780	Anlaufscheibe (entfällt)
9626	Stichstellerskalablech (ersetzt durch Nr. 9648)	<u>13783</u>	Greiferböckchen (rechtes) vollst. (ersetzt durch Nr. 13831) Kann nur komplett ausgetauscht werden.
9707	Armdeckel, vorderer (ersetzt durch Nr. 9715)	30246	Gelenkbolzen zu Nr. 10705, 10737 (ersetzt durch Nr. 9938)
10106	Spannungslösestift (ersetzt durch Nr. 8711)	61005	Stoffdrückerfeder (innere) Ausf. A, B (entfällt)
10187	Handhebel zu Nr. 10191 (entfällt)		
<u>10191</u>	Fadenspannung vollst. (ersetzt durch Nr. 10188)		

## Pièces complémentaires pour la PFAFF 346-200 (les autres pièces comme pour la PFAFF 346-6)

## N = écartement des aiguilles

<b>239</b> Vis de fixation p. n° 10115	<b>10181</b> Disque de débrayage de tension
<b>666</b> Goujon de tension supérieur	<b>10183</b> Ressort de tension (modèles A, B)
<b>667</b> Goujon de tension inférieur	<b>10185</b> Broche de débrayage de tension p. n° 666 et goupille d'arrêt p. la tension inférieure
<b>742</b> Vis à portée p. nos 10240, 10241	<b>10238</b> Tension de fil avec débrayage-main complémentaire, complète, compr. nos: 239, 666, 667, 742, 1522, 4005, 4006, 6505, 10107, 10115, 10116, 10180, 10181, 10183, 10185, 10239, 10240, 10241, 10242 105447
<b>808</b> Vis de fixation p. l'aiguille	<b>10239</b> Tôle-support de tension
<b>1060</b> Vis à portée p. n° 10244	<b>10240</b> Levier de débrayage droit
<b>1522</b> Ecrou p. nos 666, 667	<b>10241</b> Levier de débrayage gauche
<b>4005</b> Douille de prétension p. n° 10238	<b>10242</b> Broche d'arrêt p. nos 10240, 10241
<b>4006</b> Ressort de prétension p. n° 4005	<b>10244 x N</b> Barre à aiguille, complète
<b>6505</b> Disque de tension	<b>105447</b> Rondelle avec traverse, p. nos 1522, 10183
<b>10107</b> Goupille d'arrêt p. la tension supérieure	
<b>10115</b> Broche de prétension p. n° 10238	
<b>10116</b> Disque de prétension p. n° 10115	
<b>10180</b> Broche de débrayage de tension p. n° 667 et goupille d'arrêt p. n° 10026	

## Pièces surannées

<b>50</b> Vis de fixation p. n° 9603 (remplacée par n° 59)	<b>10633</b> Ressort extérieur p. barre du pied presseur, modèle C (supprimé)
<b>82</b> Vis de fixation p. n° 7371 (supprimée) et p. nos 13763, 13767 (remplacée par n° 86)	<b>10634</b> Ressort intérieur p. barre du pied presseur, modèle C (supprimé)
<b>398</b> Vis de fixation p. n° 9622 (remplacée par n° 456)	<b>10705</b> Levier de genouillère, modèles A, B, C (supprimé)
<b>570</b> Vis de fixation p. n° 13760 (remplacée par n° 700759)	<b>10726</b> Ressort extérieur p. barre du pied presseur, modèles A, B (supprimé)
<b>636</b> Vis de réglage p. n° 11719 (supprimée)	<b>10737</b> Levier de genouillère (remplacé par n° 10606)
<b>639</b> Douille fileté p. n° 11719 (supprimée)	<b>11718</b> Barre du pied presseur (remplacée par n° 19651)
<b>924</b> Vis de réglage p. barre du pied presseur (modèle C) (supprimée)	<b>11719</b> Douille de guidage p. n° 11718 (remplacée par n° 19655)
<b>1638</b> Ecrou p. n° 924 (modèle C) (supprimé)	<b>11720</b> Ressort extérieur p. barre du pied presseur, modèles A, B (supprimé)
<b>2148</b> Rondelle-ressort p. n° 2504 (remplacée par n° 6155)	<b>11721</b> Douille d'appui p. n° 10726 (supprimée)
<b>2279</b> Goupille fendue p. n° 2504 (remplacée par n° 406)	<b>11722</b> Ressort intérieur p. barre du pied presseur, modèles A, B (supprimé)
<b>6526</b> Rondelle p. n° 924, modèle C (supprimée)	<b>11723</b> Broche p. ressort, p. n° 11722 (supprimée)
<b>7371</b> Ressort de rappel p. n° 10705 (supprimé)	<b>11745</b> Support-guide p. barre du pied presseur (remplacé par n° 10636)
<b>8019</b> Levier du pied presseur (remplacé par n° 10734)	<b>11929</b> Vis de fermeture p. n° 924, modèle C (supprimée)
<b>8020</b> Pièce de guidage (remplacée par n° 10731)	<b>13761</b> Chevalet de crochet, gauche, complet (remplacé par n° 13830) A échanger complet!
<b>8035</b> Graisseur (remplacé par n° 18357)	<b>13780</b> Disque intercalaire (supprimé)
<b>9009</b> Broche p. ressort, p. n° 61005 (supprimée)	<b>13783</b> Chevalet de crochet, droit, complet (remplacé par n° 13831) A échanger complet!
<b>9626</b> Plaque à échelle graduée p. règle-point (remplacée par n° 9648)	<b>30246</b> Boulon d'articulation p. nos 10705, 10737 (remplacé par n° 9938)
<b>9707</b> Plaque de fermeture avant du bras (remplacée par n° 9715)	<b>61005</b> Ressort intérieur p. barre du pied presseur, modèles A, B (supprimé)
<b>10106</b> Broche de débrayage de tension (remplacée par n° 8711)	
<b>10187</b> Levier à main p. n° 10191 (supprimé)	
<b>10191</b> Tension de fil, complète (remplacée par n° 10188)	
<b>10197</b> Graisseur (remplacé par n° 18358)	

**Organizational Parts for the PFAFF 346-200 (For standard parts please refer to the PFAFF 346-6)**

**N == Needle Gauge**

<b>239</b> Fastening screw for No. 10115	<b>10180</b> Tension release plunger for No. 667, and position pin for No. 10026
<b>666</b> Tension stud, upper	<b>10181</b> Tension release washer
<b>667</b> Tension stud, lower	<b>10183</b> Tension spring (Models A, B)
<b>742</b> Hinge screw for Nos. 10240; 10241	<b>10185</b> Tension release plunger for No. 666, and tension (lower) position pin
<b>808</b> Needle set screw	<b>10238</b> Thread tension, with separate hand release, complete, consisting of Nos. 239; 666; 667; 742; 1522; 4005; 4006; 6505; 10107; 10115; 10116; 10180; 10181; 10183; 10185; 10239; 10240; 10241; 10242; 105447
<b>1060</b> Hinge screw for No. 10244	<b>10239</b> Tension base
<b>1522</b> Nut for Nos. 666; 667	<b>10240</b> Tension release lever, right
<b>4005</b> Thread retainer sleeve for No. 10238	<b>10241</b> Tension release lever, left
<b>4006</b> Thread retainer spring for No. 4005	<b>10242</b> Position pin for Nos. 10240; 10241
<b>6505</b> Tension disc	<b>10244 x N</b> Needle bar, complete
<b>10107</b> Tension (upper) position pin	<b>105447</b> Washer for Nos. 1522; 10183
<b>10115</b> Thread retainer stud for No. 10238	
<b>10116</b> Thread retainer stud collar for No. 10115	

**Obsolete Parts**

<b>50</b> Fastening screw for No. 9603 (replaced by No. 59)	<b>10191</b> Thread tension, complete (replaced by No. 10188)
<b>82</b> Fastening screw for No. 7371 (obsolete) and for Nos. 13763; 13767 (replaced by No. 86)	<b>10197</b> Oil cup (replaced by No. 18358)
<b>398</b> Fastening screw for No. 9622 (replaced by No. 456)	<b>10633</b> Presser bar spring, outer, Model C (obsolete)
<b>570</b> Fastening screw for No. 13760 (replaced by No. 700759)	<b>10634</b> Presser bar spring, inner, Model C (obsolete)
<b>636</b> Set screw for No. 11719 (obsolete)	<b>10705</b> Lifting lever, Models A, B, C (obsolete)
<b>639</b> Sleeve, threaded, for No. 11719 (obsolete)	<b>10726</b> Presser bar spring, outer, Models A, B (obsolete)
<b>924</b> Pressure regulating screw, Model C (obsolete)	<b>10737</b> Lifting lever (replaced by No. 10606)
<b>1638</b> Nut for No. 924, Model C (obsolete)	<b>11718</b> Presser bar (replaced by No. 19651)
<b>2148</b> Spring washer for No. 2504 (replaced by No. 6155)	<b>11719</b> Presser bar bushing for No. 11718 (replaced by No. 19655)
<b>2279</b> Pin, notched, for No. 2504 (replaced by No. 406)	<b>11720</b> Presser bar spring, outer, Models A, B (obsolete)
<b>6526</b> Washer for No. 924, Model C (obsolete)	<b>11721</b> Presser bar spring collar for No. 10726 (obsolete)
<b>7371</b> Tension spring for No. 10705 (obsolete)	<b>11722</b> Presser bar spring, inner, Models A, B (obsolete)
<b>8019</b> Presser bar lifter (replaced by No. 10734)	<b>11723</b> Presser bar spring stud for No. 11722 (obsolete)
<b>8020</b> Presser bar lifting bracket guide (replaced by No. 10731)	<b>11745</b> Guide block bracket (replaced by No. 10636)
<b>8035</b> Oil cup (replaced by No. 18357)	<b>11929</b> End screw for No. 924, Model C (obsolete)
<b>9009</b> Stud, spring-loaded, for No. 61005 (obsolete)	<b>13761</b> Hook saddle, left, complete (replaced by No. 13830) Can be replaced only as an assembly
<b>9626</b> Feed regulator index plate (replaced by No. 9648)	<b>13780</b> End washer (obsolete)
<b>9707</b> Arm cover, front (replaced by No. 9715)	<b>13783</b> Hook saddle, right, complete (replaced by No. 13831) Can be replaced only as an assembly
<b>10106</b> Tension release plunger (replaced by No. 8711)	<b>30246</b> Hinge stud for Nos. 10705; 10737 (replaced by No. 9938)
<b>10187</b> Tension release hand lever for No. 10191 (obsolete)	<b>61005</b> Presser bar spring, inner, Models A, B (obsolete)

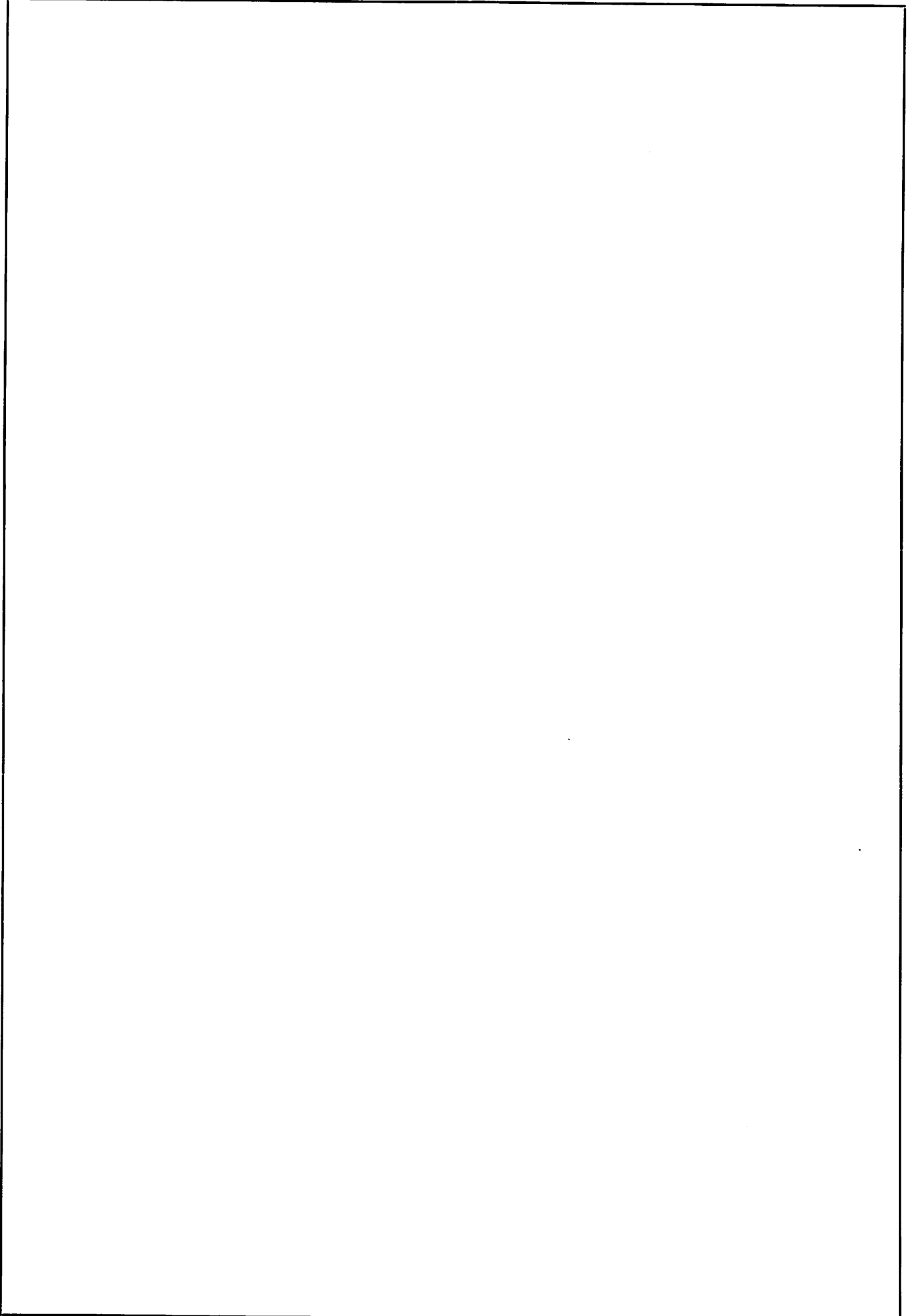
## Piezas suplementarias para la PFAFF 346-200 (las demás piezas como de la PFAFF 346-6)

N := Distancia entre agujas

<b>239</b> Tornillo de fijación para n.º 10115	<b>10180</b> Pasador de desembrague de la tensión de hilo para n.º 667 y espiga de parada para n.º 10026
<b>666</b> Eje roscado del tensor de hilo (superior)	<b>10181</b> Disco de desembrague de la tensión de hilo
<b>667</b> Eje roscado del tensor de hilo (inferior)	<b>10183</b> Muelle tensor (tipos A, B)
<b>742</b> Tornillo-eje para n.º 10240, 10241	<b>10185</b> Pasador de desembrague para n.º 666 y espiga de parada para tensor de hilo inferior
<b>808</b> Tornillo fiador de la aguja	<b>10238</b> Tensor de hilo con desembrague a mano individual, compl., comp. de: n.º 239, 666, 667, 742, 1522, 4005, 4006, 6505, 10107, 10115, 10116, 10180, 10181, 10183, 10185, 10239, 10240, 10241, 10242 105447
<b>1060</b> Tornillo eje para n.º 10244	<b>10239</b> Base del tensor de hilo
<b>1522</b> Tuerca para n.º 666, 667	<b>10240</b> Palanca de desembrague (derecha)
<b>4005</b> Manguito de la tensión de hilo previa para n.º 10238	<b>10241</b> Palanca de desembrague (izquierda)
<b>4006</b> Muelle de la tensión de hilo previa para n.º 4005	<b>10242</b> Tope para n.º 10240, 10241
<b>6505</b> Disco tensor de hilo	<b>10244 x N</b> Barra de aguja, compl.
<b>10107</b> Espiga de parada para tensor de hilo superior	<b>105447</b> Arandela de parada para n.º 1522, 10183
<b>10115</b> Tensor de hilo previo para n.º 10238	
<b>10116</b> Disco tensor de la tensión de hilo previa para n.º 10115	

## Piezas anticuadas

<b>50</b> Tornillo de fijación para n.º 9603 (sustituido por n.º 59)	<b>10197</b> Engrasador (sustituido por n.º 18358)
<b>82</b> Tornillo de fijación para n.º 7371 (suprimido) y para n.º 13763, 13767 (sustituido por n.º 86)	<b>10633</b> Muelle de prensatelas (exterior) tipo C (suprimido)
<b>398</b> Tornillo de fijación para n.º 9622 (sustituido por n.º 456)	<b>10634</b> Muelle de prensatelas (interior) tipo C (suprimido)
<b>570</b> Tornillo de fijación para n.º 13760 (sustituido por n.º 700759)	<b>10705</b> Palanca de mando, tipos A, B, C (suprimida)
<b>636</b> Tornillo regulador para n.º 11719 (suprimido)	<b>10726</b> Muelle del prensatelas (exterior) tipos A, B (suprimido)
<b>639</b> Manguito roscado para n.º 11719 (suprimido)	<b>10737</b> Palanca de mando (sustituida por n.º 10605)
<b>924</b> Tornillo del prensatelas, tipo C (suprimido)	<b>11718</b> Barra del prensatelas (sustituida por n.º 19651)
<b>1638</b> Tuerca para n.º 924 tipo C (suprimido)	<b>11719</b> Casquillo de guía para n.º 11718 (sustituido por n.º 19655)
<b>2148</b> Arandela elástica para n.º 2504 (sustituida por n.º 6155)	<b>11720</b> Muelle de prensatelas (exterior) tipos A, B (suprimido)
<b>2279</b> Pasador hendido para n.º 2504 (sustituido por n.º 406)	<b>11721</b> Casquillo de apoyo para n.º 10726 (suprimido)
<b>6526</b> Arandela para n.º 924, tipo C (suprimido)	<b>11722</b> Muelle de prensatelas (interior) tipos A, B (suprimido)
<b>7371</b> Muelle de tracción para n.º 10705 (suprimido)	<b>11723</b> Perno de resorte para n.º 11722 (suprimido)
<b>8019</b> Palanca del prensatelas (sustituida por n.º 10734)	<b>11745</b> Soporte de guía de la barra del prensatelas (sustituido por n.º 10636)
<b>8020</b> Guiadera (sustituida por n.º 10731)	<b>11929</b> Tornillo de remate para n.º 924, tipo C (suprimido)
<b>8035</b> Engrasador (sustituido por n.º 18357)	<b>13761</b> Apoyo del garfio (izquierdo) compl. (sustituido por n.º 13830) Puede cambiarse el grupo completo solamente
<b>9009</b> Perno de resorte para n.º 61005 (suprimido)	<b>13780</b> Arandela de guía (suprimida)
<b>9626</b> Escala para graduador de puntada (sustituida por n.º 9648)	<b>13783</b> Apoyo del garfio (derecho) compl. (sustituido por n.º 13831) Puede cambiarse el grupo completo solamente
<b>9707</b> Tapa del brazo, delantera (sustituida por n.º 9715)	<b>30246</b> Bulón para n.º 10705, 10737 (sustituido por n.º 9938)
<b>10106</b> Pasador de desembrague de la tensión de hilo (sustituido por n.º 8711)	<b>61005</b> Muelle del prensatelas (interior) tipos A, B (suprimido)
<b>10187</b> Palanca para desembrague para n.º 10191 (suprimida)	
<b>10191</b> Tensor de hilo, compl. (sustituido por n.º 10188)	





Nummern-Verzeichnis - Tableau des Numéros - Numerical Index - Lista des Números

Nr.	Fig.	Nr.	Fig.	Nr.	Fig.	Nr.	Fig.	Nr.	Fig.	Nr.	Fig.
19	I	239	III	510	V	1051	IV	6505	I	9618	II
29	V	239	VI	511	I	1060	VI	6505	VI	9621	II
34	I	243	I	522	II	1416	IV	+ 6526	VI	9622	I
48	I	243	V	529	III	1417	IV	6601	II	9624	II
50	II	256	I	549	I	1417	V	6623	II	+ 9626	VI
+ 50	VI	257	II	560	I	1511	I	6759	II	9634	II
56	III	263	III	565	II	1512	II	7328	IV	9635	II
58	V	263	V	567	III	1512	V	+ 7371	VI	9636	II
59	II	273	IV	568	I	1513	III	8003	II	9644	II
62	I	278	I	568	III	1513	V	8004	II	9645	II
62	IV	297	IV	569	V	1522	I	8005	II	9646	II
63	III	317	III	570	III	1522	VI	8008	I	9648	II
64	II	321	II	+ 570	VI	1533	IV	8009	I	9650	II
64	III	323	II	571	III	1538	II	8011	I	+ 9707	VI
68	III	335	IV	624	III	1593	II	+ 8019	VI	9715	II
70	II	340	II	+ 636	VI	+ 1638	VI	+ 8020	VI	9938	IV
72	I	359	IV	+ 639	VI	1758	I	8021	I	10002	II
73	I	363	IV	645	I	1809	II	+ 8035	VI	10005	I
73	II	364	IV	666	I	1974	II	8040	V	10007	I
82	I	366	I	666	VI	+ 2148	VI	8058	V	10009	I
82	IV	366	IV	667	I	+ 2279	VI	8059	V	10014	II
+ 82	VI	367	IV	667	VI	2504	II	8064	I	10015	II
83	I	367	V	672	II	2536	IV	8512	V	10017	II
85	I	386	IV	680	II	3100	I	8711	I	10021	II
86	III	386	V	687	II	4005	I	9005	II	10022	II
89	I	390	III	689	II	4005	VI	+ 9009	VI	10026	I
89	IV	+ 398	VI	689	III	4006	I	9333	II	10027	I
91	II	401	I	697	I	4006	VI	9353	II	10028	I
91	IV	405	I	699	I	4531	I	9354	II	10031	V
150	I	406	II	707	V	5005	IV	9355	II	10045	II
150	II	407	III	715	II	5068	II	9602	II	10046	III
150	III	410	III	737	IV	5070	II	9603	II	10056	III
152	I	412	I	741	II	5125	IV	9604	II	10079	III
152	II	422	III	742	VI	5564	IV	9605	II	10088	III
153	IV	456	I	808	VI	5565	IV	9606	II	10104	I
172	I	469	I	885	II	5567	IV	9609	II	+ 10106	VI
173	III	508	III	889	IV	5568	IV	9610	II	10107	I
237	I	509	III	+ 924	VI	5569	IV	9612	II	10107	IV
237	IV	510	I	928	III	5604	II	9616	II	10107	VI
239	I	510	II	1032	IV	6155	II	9617	II	10115	I

Nummern-Verzeichnis - Tableau des Numéros - Numerical Index - Lista des Números

Nr.	Fig.	Nr.	Fig.	Nr.	Fig.	Nr.	Fig.	Nr.	Fig.	Nr.	Fig.
10115	VI	10360	I	+ 11719	VI	13776	III	15910	IV	31559	V
10116	I	10606	IV	+ 11720	VI	13779	III	15911	IV	31560	IV
10116	VI	10617	V	+ 11721	VI	+ 13780	VI	15912	IV	31560	V
10127	II	10618	V	+ 11722	VI	13782	III	15913	IV	35461	IV
10128	II	10619	V	+ 17723	VI	+ 13783	VI	17530	V	40429	I
10129	II	10620	V	11724	I	13790	III	18357	II	40430	I
10133	II	+ 10633	VI	11725	I	13791	III	18358	II	40618	IV
10137	I	+ 10634	VI	11727	I	13793	III	19651	I	40619	IV
10157	III	10636	I	11729	I	13795	III	19655	I	40621	IV
10158	III	10638	V	11730	I	13819	III	19656	I	40623	IV
10159	III	10639	V	11731	I	13826	III	19657	I	41063	IV
10166	III	10640	V	11732	I	13827	III	19658	I	41065	IV
10167	III	10641	V	11733	I	13828	III	19659	I	41068	IV
10173	I	10642	V	11734	I	13829	III	19660	IV	41076	IV
10175	I	10643	V	11736	I	13830	III	19661	IV	41076	IV
10177	II	10644	V	11737	I	13831	III	19662	IV	41085	IV
10178	III	10645	V	11738	I	14007	III	19663	IV	46567	IV
10179	I	10646	I	11739	I	14008	V	19664	IV	46569	IV
10180	I	10703	I	+ 11745	VI	14010	II	19665	IV	46571	IV
10180	VI	+ 10705	VI	11746	I	14011	II	19853	III	46572	IV
10181	I	10713	II	11748	I	14021	III	25165	V	46573	IV
10181	VI	+ 10726	VI	11752	I	14152	II	25637	IV	46574	IV
10183	I	10728	I	11778	I	14153	III	25976	IV	46575	IV
10183	VI	10729	I	+ 11929	VI	14165	III	26110	IV	46694	IV
10185	I	10730	I	12407	IV	14166	III	26179	IV	47078	III
10185	VI	10731	I	13726	II	14167	III	27242	V	48172	III
10186	I	10732	I	13741	III	14176	III	27263	V	+ 61005	VI
+ 10187	VI	10733	IV	13746	III	14190	III	28024	I	63048	I
10188	I	10733	V	13750	III	14192	III	29093	II	63049	I
+ 10191	VI	10734	I	13752	III	14200	II	29140	II	105447	I
10196	II	+ 10737	VI	13756	III	14206	III	29601	IV	105447	VI
10196	IV	10740	IV	13757	III	14251	III	30042	V	700150	IV
+ 10197	VI	10817	IV	+ 13761	VI	14252	III	30135	IV	700150	V
10238	VI	10818	IV	13763	III	14253	III	30135	V	700152	IV
10239	VI	10819	IV	13766	III	14602	III	30246	V	700152	V
10240	VI	10820	IV	13767	III	14675	V	+ 30246	VI	700152	V
10241	VI	10821	IV	13769	III	15659	II	30743	IV	700288	I
10242	VI	10822	IV	13770	III	15673	IV	31251	IV	700759	III
10244	VI	11511	III	13771	III	15673	V	31251	V	701563	V
10265	I	+ 11718	VI	13774	III	15909	IV	31559	IV		

