

Bestandteile-Liste

PFAFF

434-6

434-4

434-92

Liste des pièces détachées

List of Spare Parts

Lista de piezas de repuesto

G.M. PFAFF AG, NÄHMASCHINENFABRIK, KAISERSLAUTERN

Avant-propos

Les pièces détachées mentionnées dans cette nomenclature sont groupées dans la mesure du possible suivant leur position dans la machine.

La liste des pièces de la tête, du bras, du plateau de fond et des accessoires pour la PFAFF 434-6 est suivie d'une nomenclature des pièces complémentaires pour les PFAFF 434-4 et 434-92.

Les pièces variant suivant le modèle (A, B, C), telles que barre à aiguille, tension de fil, etc. figurent sur le tableau page 6.

Les numéros soulignés se rapportent à des pièces complètes composées de pièces détachées.

Des suppléments, respectivement des changements de numéros résultant de modifications constructives seront publiés sur des feuilles complémentaires.

Nous nous réservons le droit d'apporter à cette liste toutes les modifications qui puissent nous paraître nécessaires.

Les numéros des pièces figurant dans cette nomenclature sont rapportés suivant l'ordre numérique sur la dernière page.

G. M. PFAFF AG
Fabrique de machines à coudre

Preface

The parts illustrated in this catalogue are shown as they are arranged in the machine.

The list of head parts, arm parts, bed plate parts, and accessories for the PFAFF 434-6 has been supplemented by a list of parts for the PFAFF 434-4 and 434-92 machines.

Parts which differ according to the Models A, B or C, such as needle bar, thread tension, etc., may be seen from the table on page 6.

The underlined part numbers refer to assemblies made up of component parts.

Supplements or part number changes necessitated through technical alterations will be published on supplementary sheets.

This publication is made subject to the correction of possible errors and the incorporation of necessary changes which may be initiated at any time.

An index listing all parts in numerical sequence is included on the last page.

All rights reserved.

G. M. PFAFF AG
Sewing Machine Factory

Prefacio

Las piezas contenidas en esta lista se han representado, en lo posible, tal y como están dispuestas en la máquina.

A la lista de las piezas de la cabeza, del brazo, plancha de base y accesorios de la PFAFF 434-6 sigue otra de los accesorios para las PFAFF 434-4 y 434-92.

Las piezas que son distintas en los diferentes modelos (A, B, C) como la barra de aguja, la tensión del hilo, etc., se encuentran en las páginas 6.

Los números subrayados se refieren a grupos de piezas completos compuestos de varias de ellas sueltas.

Se publicarán hojas suplementarias que han de contener las innovaciones o los cambios de número exigidos por perfeccionamientos constructivos.

Nos reservamos el derecho de proceder a las modificaciones necesarias.

Un índice numérico de todas las piezas existentes se encuentra en la última página.

G. M. PFAFF AG
Fábrica de Máquinas de Coser

Vorwort

Die in dieser Bestandteile-Liste enthaltenen Teile sind nach Möglichkeit so im Zusammenhang dargestellt, wie sie in der Maschine zusammengehören.

Dem Verzeichnis der Kopfteile, Armteile, Grundplattenteile und Zubehör für die PFAFF 434-6 folgt eine Zusammenstellung der Ergänzungsteile für die PFAFF 434-4 und 434-92

Die Teile, welche je nach Ausführungsart (A-B-C) verschieden sind, wie Nadelstange, Fadenspannung usw. sind aus der Tabelle auf Seite 6 ersichtlich.

Die unterstrichenen Nummern beziehen sich auf vollständige Teile, die aus Einzelteilen zusammengesetzt sind.

Ergänzungen bzw. Nummernänderungen, welche durch Konstruktionsänderungen eintreten, werden durch weitere Ergänzungsblätter bekanntgegeben.

Die Vornahme notwendiger Änderungen behalten wir uns jederzeit vor.

Ein nach Nummern geordnetes Verzeichnis sämtlicher vorkommender Teile befindet sich auf der letzten Seite.

G. M. PFAFF AG
Nähmaschinenfabrik

Couseuse ultra-rapide à une aiguille

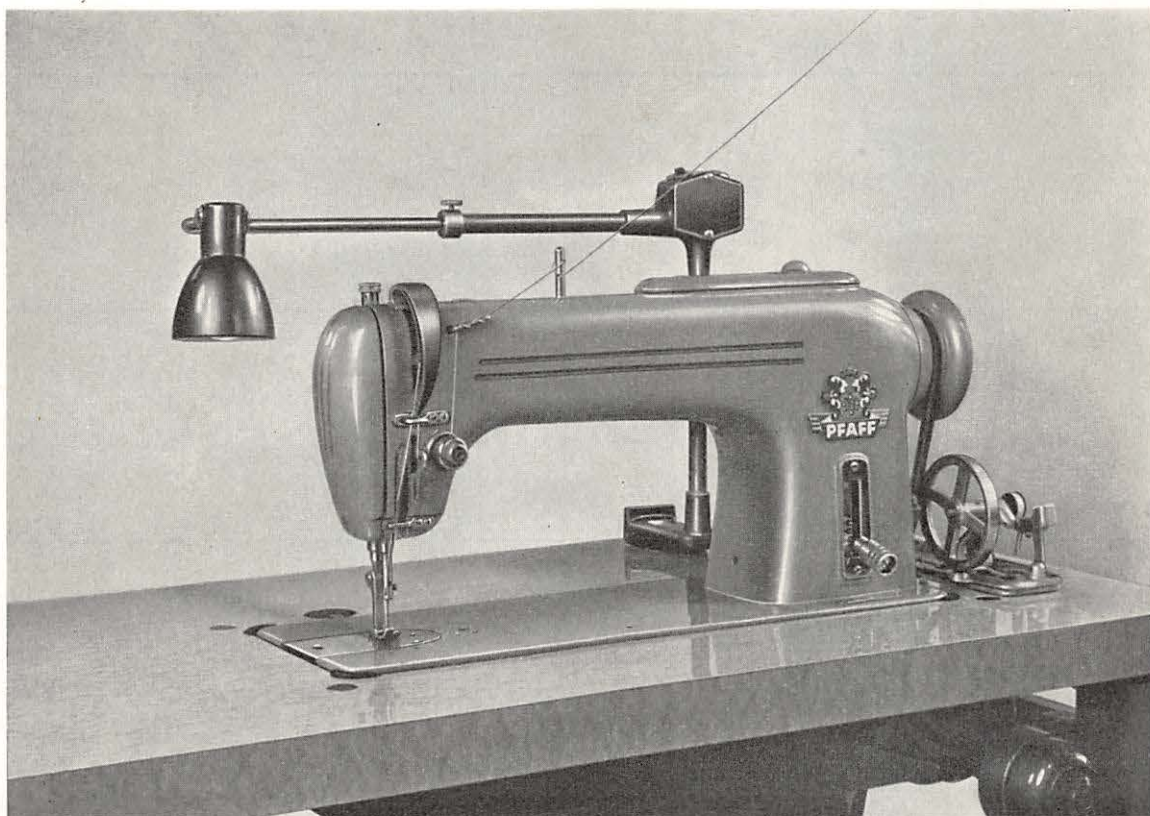
- PFAFF 434-6** Machine à coudre plate, ultra-rapide, à une aiguille, avec crochet rotatif tournant à gauche, graissage par circulation d'huile sous pression, dégageur automatique de capsule, levier releveur de fil articulé, règle-point à ressort de rappel et genouillère.
- PFAFF 434-4** Comme PFAFF 434-6, mais avec pied presseur à roulette et griffe pour cuir.
- PFAFF 434-92** Comme PFAFF 434-6, mais avec double tension de fil et barre à aiguille spéciale pour deux aiguilles.
-

One Needle Superspeed Sewing Machine

- PFAFF 434-6** One Needle Flat Bed Superspeed Sewing Machine with rotary hook, rotating counter-clockwise, automatic lubrication, positive mechanical opener, link take-up, spring-loaded stitch regulator, and knee lifter.
- PFAFF 434-4** Same as PFAFF 434-6 but with roller foot and one-tooth-row feed dog.
- PFAFF 434-92** Same as PFAFF 434-6 but with double thread tension and special needle bar for two needles.
-

Máquina de coser rápida con una sola aguja y de gran rendimiento

- PFAFF 434-6** Máquina de coser plana de una sola aguja y de gran rendimiento con garfio giratorio a la izquierda, lubricación de circulación de aceite a presión, aflojamiento forzoso de la cápsula, palanca del hilo articulada, graduador de puntadas de muelle de tracción y attojamiento del prensatelas mediante palanca maniobrada con la rodilla.
- PFAFF 434-4** Como la PFAFF 434-6, pero con dispositivo de pata de rodillo y propulsor de una fila de dientes.
- PFAFF 434-92** Como la PFAFF 434-6, pero con doble tensión del hilo y barra de aguja especial para dos agujas.



Einnadel - Hochleistungs - Schnellnäher

- PFAFF 434-6** Einnadel-Hochleistungs-Flachnämaschine mit linksdrehendem Umlaufgreifer, Drucköl - Umlaufschmierung, zwangsläufiger Kapsellüftung, Gelenkfadenhebel, Federzugstichsteller und Kniehebel-Steppfußlüftung.
- PFAFF 434-4** wie PFAFF 434-6; jedoch mit Rollfuß-Einrichtung und einreihigem Transporteur.
- PFAFF 434-92** wie PFAFF 434-6; jedoch mit doppelter Fadenspannung und Spezial-Nadelstange für 2 Nadeln.

Ersatzteile-Aufstellung der PFAFF 434 in den Ausführungsarten A, B, C

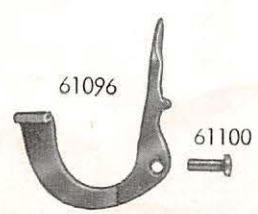
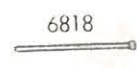
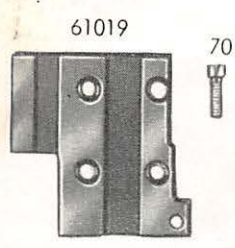
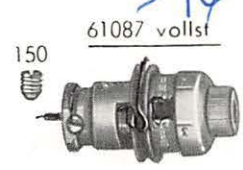
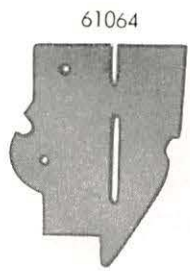
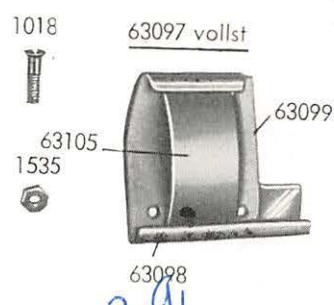
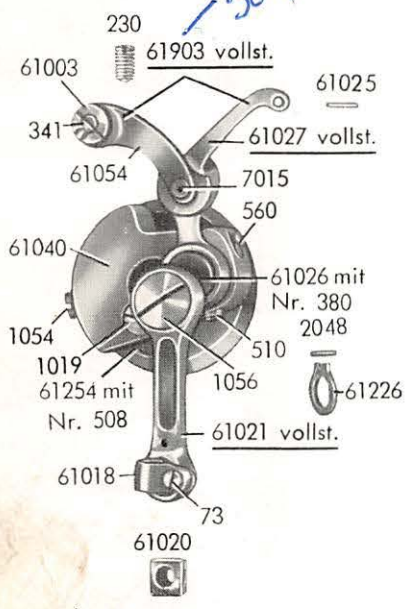
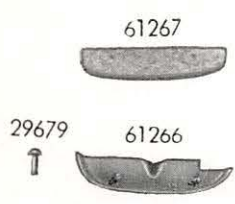
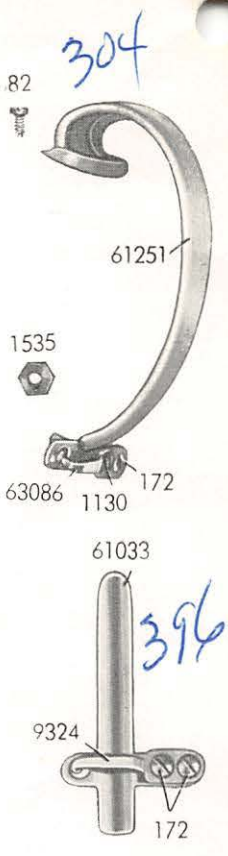
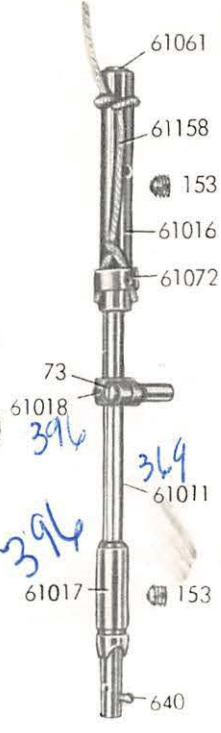
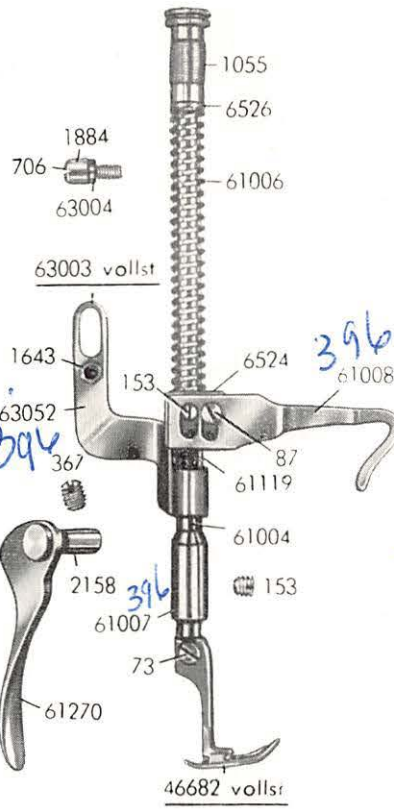
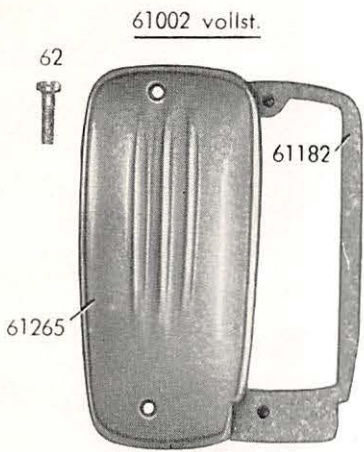
Nomenclature des pièces détachées pour les modèles A, B, C, de la PFAFF 434

Parts Listing for the PFAFF 434, Models A, B, C

Cuadro de piezas de repuesto para la PFAFF 434 de los modelos A, B, C

Teilebenennung Désignation des pièces Part Name Designación de las piezas	Ausführungsart Modèles Model Modelo	Tellenummer Numéros des pièces Part Number Número de las piezas y empleo de la máquina	
		434-6	434-4
Nadelstange Barre à aiguille Needle bar Barra de aguja	A B C	61011 61011 61013	61011 61011 61011
Stoffdrückerstangen-Hebel Lever p. barre du pied presseur Presser bar lifter Elevador de la barra del prensatelas	A B C	61270 61270 61264	61270 61270 61264
Fadenspannung vollst. Tension de fil complète Thread tension, complete Tensión de hilo compl.	A B C	61087 61087 61256	61087 61087 61256
Fadenanzugsfeder Ressort contrôleur de fil Thread spring check Muelle tensor del hilo	A B C	6814 6814 8648	6814 6814 8648
Spannungsfeder Ressort de tension Tension spring Muelle de tensión	A B C	6584 6584 6584	6584 6584 6584
Armwellenkurbel Manivelle de l'arbre du bras Arm shaft crank Manivela del eje del brazo	A B C	61040 61202 61204	61202 61202 61204
Stichsteller-Skalablech Plaque-échelle du règle-point Stitchregulator Scale Chapa de escala del regulador de puntadas	A B C	61067 61068 61068	61067 61068 61068



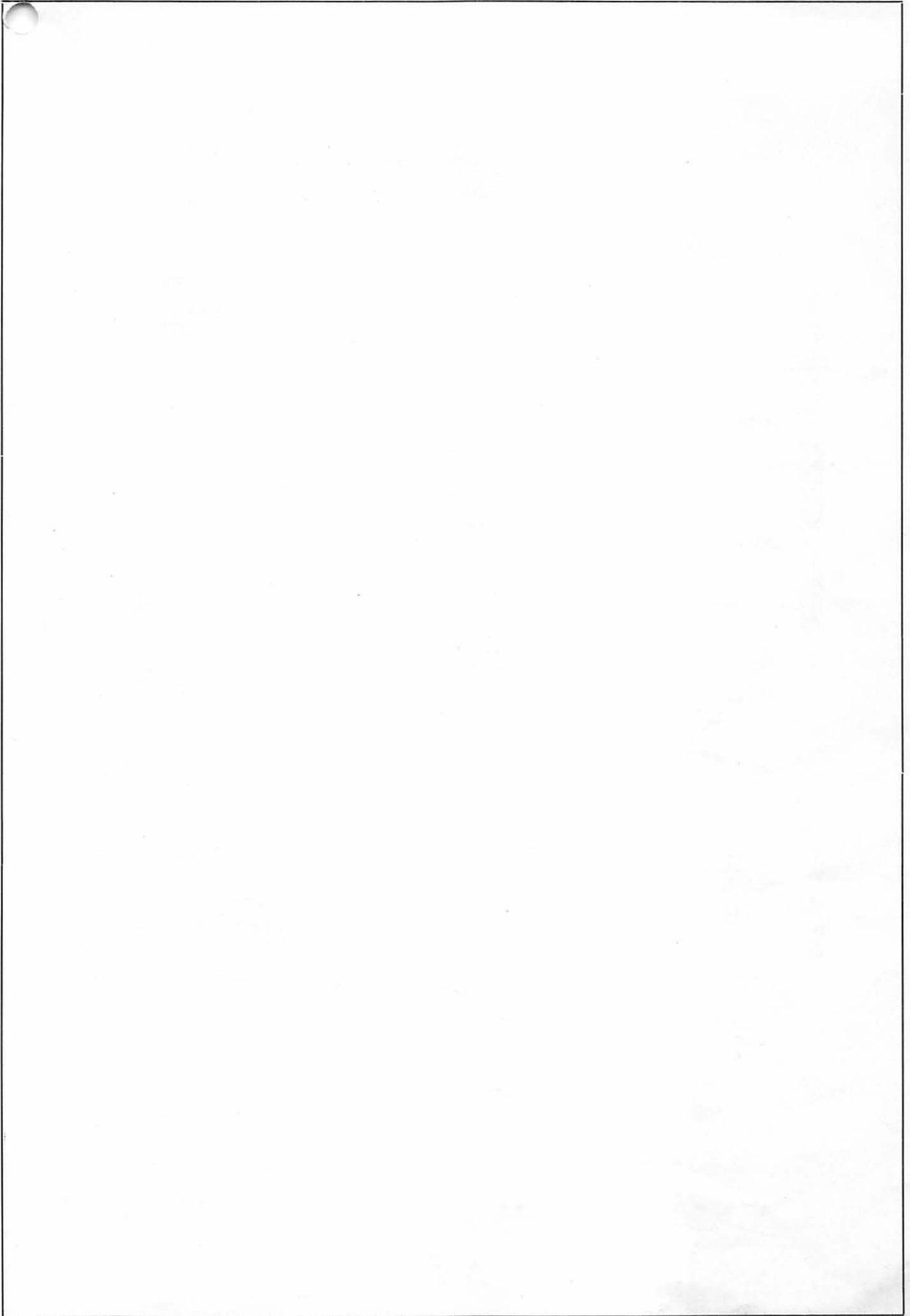


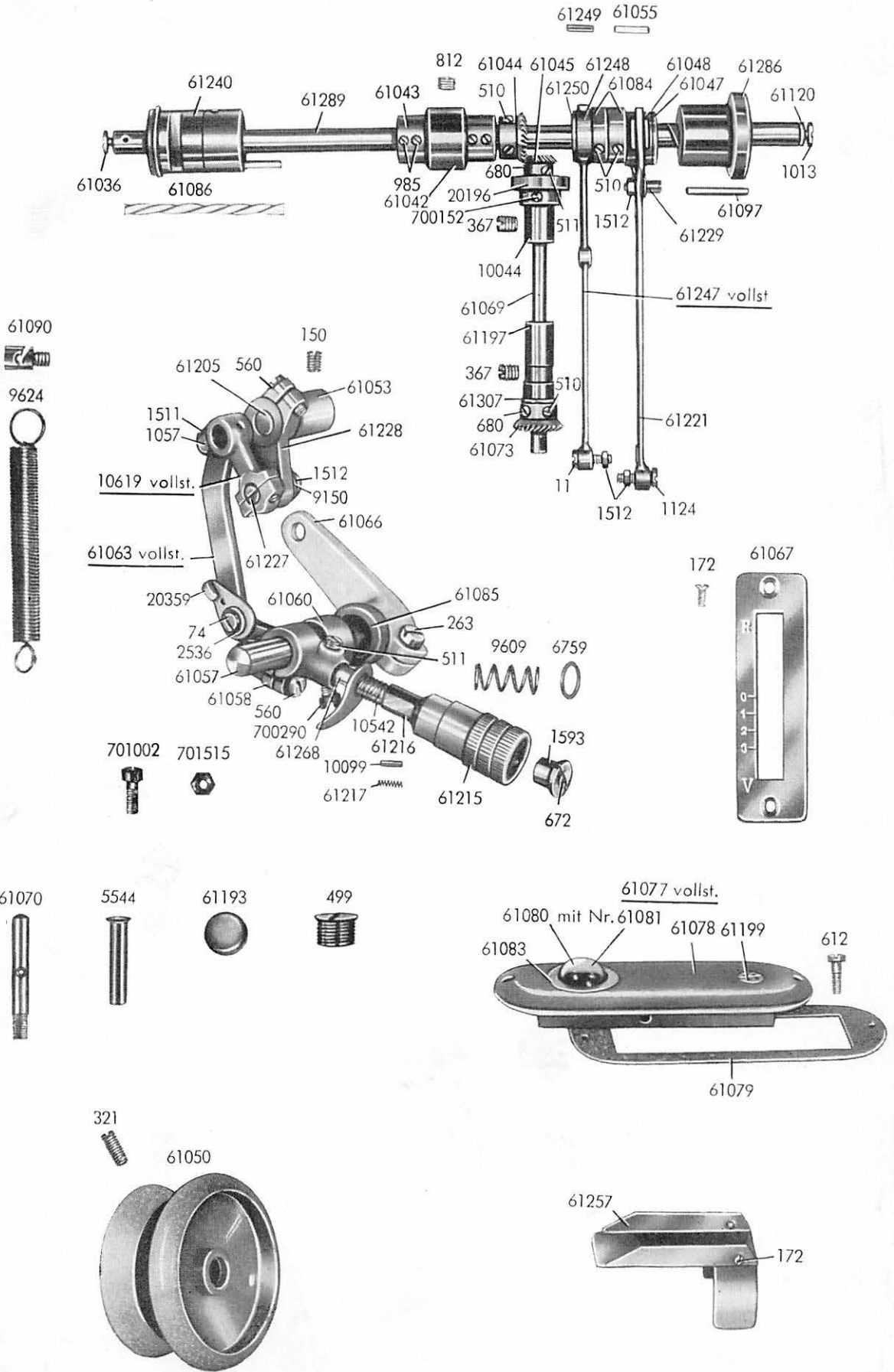
- 62** Befestigungsschraube zu Nr. 61002
70 Befestigungsschraube zu Nr. 61019
73 Befestigungsschraube zu Nr. 46682 und Klemmschraube zu Nr. 61018
82 Befestigungsschraube zu Nr. 61251
87 Befestigungsschraube zu Nr. 61008
150 Befestigungsschraube zu Nr. 61087
153 Befestigungsschraube zu Nr. 6524; 61007; 61016; 61017
172 Befestigungsschraube zu Nr. 9324; 61033; 61251; 63086
230 Befestigungsschraube zu Nr. 61003
239 Befestigungsschraube zu Nr. 9035
256 Spannungsschraubenstift
341 Abschlußschraube zu Nr. 61003
367 Befestigungsschraube zu Nr. 2158
380 Verschlussschraube zu Nr. 61026
508 Befestigungsschraube zu Nr. 61254
510 Befestigungsschraube zu Nr. 61026
560 Klemmschraube zu Nr. 61040
624 Befestigungsschraube zu Nr. 256
640 Nadelbefestigungsschraube zu Nr. 61011
706 Gelenkschraube zu Nr. 1884
1018 Befestigungsschraube zu Nr. 63097
1019 Befestigungsschraube zum Öregulierstift an der Armwelle
1054 Stellschraube zu Nr. 61040
1055 Stoffdruck-Regulierschraube
1056 Abschlußschraube zu Nr. 61021
1130 Befestigungsschraube zu Nr. 61059; 61251; 63086
1535 Mutter zu Nr. 1018; 1130
1643 Mutter zu Nr. 706
1884 Rolle zu Nr. 706; 63052
2048 Arretierstift zu Nr. 61040; 61226
2065 Spannungsscheibe
2158 Gelenkstift zu Nr. 61270
2261 Skalaglocke
2262 Spannungslösescheibe
6524 Stoffdrückerstangen-Nuß
6526 Stoffdrückerstangen-Federscheibe
6584 Spannungsfeder (Ausf. A; B)
6813 Spannungsbüchse
6814 Fadenanzugsfeder (Ausf. A; B)
6818 Spannungsauslösestift
7015 Stiftscheibe zu Nr. 61903
9035 Fadenvorspannungshaken
9119 Federbolzen zu Nr. 61005
9324 Fadenführungshaken zu Nr. 61033
29679 Kerbnagel zu Nr. 61266; 61267
46682 Steppfuß vollst. (beweglich), best. aus: Nr. 42900 Sohle Nr. 46683 Schenkel Nr. 45211 Gelenkstift Nr. 41603 Druckfeder
61002 Kopfplatte vollst., best. aus: Nr. 29679; 61265; 61266; 61267
61003 Gelenkbolzen zu Nr. 61054
61004 Stoffdrückerstange
61005 Stoffdrückerstangenfeder (innere)
61006 Stoffdrückerstangenfeder (äußere)
61007 Stoffdrückerstangenbüchse
61008 Fadenanzugsregulator
61011 Nadelstange (Ausf. A; B)
61016 Nadelstangenbüchse (obere)
61017 Nadelstangenbüchse (untere)
61018 Nadelstangenzapfen
61019 Gleitbahn zu Nr. 61020
61020 Gleitstück zu Nr. 61018
61021 Nadelstangenglied vollst., best. aus: Nr. 61022 Nadelstangenglied Nr. 61023 Führungsbüchse (obere) Nr. 61024 Führungsbüchse (untere)
61025 Lagernadel (18 Stück) zu Nr. 61021; 61027
61026 Nadelstangengliedkurbel
61027 Fadenhebel vollst., best. aus: Nr. 61028 Fadenhebel Nr. 61029 Führungsbüchse (obere) Nr. 61030 Führungsbüchse (untere) Nr. 61031 Fadenführungsbüchse
61033 Fadenführungsblech
61040 Armwellenkurbel (Ausf. A)
61054 Fadenhebel-Lenker
61059 Federbügel zu Nr. 61064
61061 Verschlusstück zu Nr. 61016
61064 Ölfilz
61072 Dochtalter zu Nr. 61016
61087 Fadenspannung vollst., best. aus: Nr. 256; 624; 2065; 2261; 2262; 6584; 6813; 6814; 6818
61096 Spannungslösehebel
61100 Gelenkstift zu Nr. 61096
61119 Zwischenfeder zu Nr. 6524; 63052
61158 Docht zur Nadelstange
61182 Dichtungsbelag zu Nr. 61002 (Kork)
61226 Anlaufscheibe zu Nr. 61040
61251 Fadenhebel-Schutzbügel
61254 Ölabschirmblech zu Nr. 61040
61265 Kopfplatte
61266 Ölblech
61267 Abdichtkork zu Nr. 61266
61270 Stoffdrückerstangen-Hebel (Ausf. A; B)
61903 Fadenhebel mit Lenker vollst., best. aus: Nr. 341; 7015; 61003; 61025; 61027 vollst.; 61054
63003 Stoffdrückerstangenhebestück vollst., best. aus: Nr. 706; 1643; 1884; 63004; 63052
63004 Unterlagscheibe zu Nr. 706
63052 Stoffdrückerstangenhebestück
63086 Fadenführungshaken (oberer)
63097 Filzträger vollst., best. aus: Nr. 63098; 63099; 63105
63098 Filzträger
63099 Ölfilz zu Nr. 63097
63105 Beilagefeder zu Nr. 63098

- 62 Vis de fixation p. n° 61002
 70 Vis de fixation p. n° 61019
 73 Vis de fixation p. n° 46682 et vis de serrage p. n° 61018
 82 Vis de fixation p. n° 61251
 87 Vis de fixation p. n° 61008
 150 Vis de fixation p. n° 61087
 153 Vis de fixation p. nos 6524; 61007; 61016; 61017
 172 Vis de fixation p. nos 9324; 61033; 61251 63086
 230 Vis de fixation p. n° 61003
 239 Vis de fixation p. n° 9035
 256 Goujon de tension
 341 Vis d'arrêt p. n° 61003
 367 Vis de fixation p. n° 2158
 380 Vis de fermeture p. n° 61026
 508 Vis de fixation p. n° 61254
 510 Vis de fixation p. n° 61026
 560 Vis de serrage p. n° 61040
 624 Vis de fixation p. n° 256
 640 Vis de fixation p. l'aiguille, p. n° 61011
 706 Vis à portée p. n° 1884
 1018 Vis de fixation p. n° 63097
 1019 Vis de fixation p. broche de réglage d'amenée d'huile sur l'arbre de bras
 1054 Vis de calage p. n° 61040
 1055 Fourreau fileté p. barre du pied presseur
 1056 Vis d'arrêt p. n° 61021
 1130 Vis de fixation p. nos 61059; 61251; 63086
 1535 Ecou p. nos 1018; 1130
 1643 Ecou p. n° 706
 1884 Galet p. nos 706; 63052
 2048 Goupille d'arrêt p. nos 61040; 61226
 2065 Disque de tension
 2158 Axe p. n° 61270
 2261 Cloche à échelle graduée
 2262 Disque débrayeur de tension
 6524 Collier p. barre du pied presseur
 6526 Rondelle p. ressort de barre du pied presseur
 6584 Ressort de tension (modèles A/B)
 6813 Boîte de tension
 6814 Ressort contrôleur de fil (modèles A/B)
 6818 Broche de débrayage de tension
 7015 Axe p. n° 61903
 9035 Crochet de prétension
 9119 Broche p. ressort n° 61005
 9324 Crochet guide-fil p. n° 61033
 29679 Goupille fendue p. nos 61266; 61267
 46682 Pied presseur articulé, complet, compr. nos: 41603 ressort de pression, 42900 sabot, 45211 goupille d'articulation, 46683 support
 61002 Plaque frontale, complète, compr. nos: 29679; 61265; 61266; 61267
 61003 Boulon d'articulation p. n° 61054
 61004 Barre du pied presseur
 61005 Ressort inférieur p. barre du pied presseur
 61006 Ressort extérieur p. barre du pied presseur
 61007 Douille p. barre du pied presseur
 61008 Régulateur de fil
 61011 Barre à aiguille (modèles A/B)
 61016 Douille supérieure p. barre à aiguille
 61017 Douille inférieure p. barre à aiguille
 61018 Fourreau à tourillon p. barre à aiguille
 61019 Glissière p. n° 61020
 61020 Patin p. n° 61018
 61021 Bielle de barre à aiguille, complète, compr. nos: 61022 bielle de barre à aiguille, 61023 douille de guidage supérieure, 61024 douille de guidage inférieure
 61025 Aiguille de roulement (18 pièces), p. nos 61021; 61027
 61026 Manivelle p. bielle de barre à aiguille
 61027 Levier releveur de fil, complet, compr. nos: 61028 levier releveur de fil, 61029 douille de guidage supérieure, 61030 douille de guidage inférieure, 61031 douille de guidage p. fil
 61033 Tôle de guidage p. fil
 61040 Manivelle de l'arbre de bras
 61054 Levier-guide du levier releveur de fil
 61059 Etrier p. n° 61064
 61061 Chapeau p. n° 61016
 61064 Feutre de graissage
 61072 Porte-mèche p. n° 61016
 61087 Tension de fil, complète, compr. nos: 256; 624; 2065; 2261; 2262; 6584; 6813; 6814; 6818
 61096 Levier débrayeur de tension
 61100 Broche p. n° 61096
 61119 Ressort intermédiaire p. nos 6524; 63052
 61158 Mèche p. barre à aiguille
 61182 Garniture de liège p. n° 61002
 61226 Disque intercalaire p. n° 61040
 61251 Garde-releveur de fil
 61254 Tôle garde-huile p. n° 61040
 61265 Plaque frontale
 61266 Tôle d'écoulement d'huile
 61267 Garniture de liège p. n° 61266
 61270 Levier p. barre du pied presseur (modèles A/B)
 61903 Levier releveur de fil, complet, avec levier-guide, compr. nos: 341; 7015; 61003; 61025; 61027 complet; 61054
 63003 Bloc de relevage p. barre du pied presseur, complet, compr. nos: 706; 1643; 1884; 63004; 63052
 63004 Rondelle p. n° 706
 63052 Bloc de relevage p. barre du pied presseur
 63086 Crochet guide-fil supérieur
 63097 Porte-feutre, complet, compr. nos: 63098; 63099; 63105
 63098 Porte-feutre
 63099 Feutre de graissage p. n° 63097
 63105 Ressort p. porte-feutre n° 63098

- 62** Fastening screw for No. 61002
70 Fastening screw for No. 61019
73 Fastening screw for No. 46682 and binding screw for No. 61018
82 Fastening screw for No. 61251
87 Fastening screw for No. 61008
150 Fastening screw for No. 61087
153 Fastening screw for Nos. 6524; 61007; 61016; 61017
172 Fastening screw for Nos. 9324; 61033; 61251; 63086
230 Fastening screw for No. 61003
239 Fastening screw for No. 9035
256 Tension stud, threaded
341 Center screw for No. 61003
367 Fastening screw for No. 2158
380 Cap screw for No. 61026
508 Fastening screw for No. 61254
510 Fastening screw for No. 61026
560 Binding screw for No. 61040
624 Fastening screw for No. 256
640 Needle clamp screw for No. 61011
706 Fulcrum screw for No. 1884
1018 Fastening screw for No. 63097
1019 Fastening screw for arm shaft oil regulating pin
1054 Set screw for No. 61040
1055 Presser bar adjusting cap screw
1056 Fulcrum screw for No. 61021
1130 Fastening screw for Nos. 61059; 61251; 63086
1535 Nut for Nos. 1018; 1130
1643 Nut for No. 706
1884 Lifting roller for Nos. 706; 63052
2048 Snap ring position pin for Nos. 61040; 61226
2065 Tension disc
2158 Presser bar lifter fulcrum stud for No. 61270
2261 Scale cap
2262 Tension release disc
6524 Presser bar guide collar
6526 Presser bar spring washer
6584 Tension spring (Models A/B)
6813 Tension stud bushing
6814 Thread check spring (Models A/B)
6818 Tension release pin
7015 Take-up fulcrum stud for No. 61903
9035 Thread guide, upper
9119 Presser bar spring pin, inner, for No. 61005
9324 Thread guide for No. 61033
29679 Dowel pin, grooved, for Nos. 61266; 61267
46682 Presser foot, hinged, complete, consisting of Nos.
 41603 Pressure spring
 42900 Presser foot shoe
 45211 Fulcrum stud
 46683 Presser foot shank
61002 Face plate, complete, consisting of Nos. 29679; 61265; 61266; 61267
61003 Hinge pin for No. 61054
61004 Presser bar
61005 Presser bar spring, inner
61006 Presser bar spring, outer
61007 Presser bar bushing
61008 Thread check regulator
61011 Needle bar (Models A/B)
61016 Needle bar bushing, upper
61017 Needle bar bushing, lower
61018 Needle bar link stud
61019 Needle bar link stud slide block guide for No. 61020
61020 Needle bar link stud slide block for No. 61018
61021 Needle bar link, complete, consisting of Nos.
 61022 Needle bar link
 61023 Needle bar link bushing, upper
 61024 Needle bar link bushing, lower
61025 Roller bearing needles, 18 ea, for Nos. 61021; 61027
61026 Needle bar link crank
61027 Take-up finger, complete, consisting of Nos.
 61028 Take-up finger
 61029 Take-up finger bushing, upper
 61030 Take-up finger bushing, lower
 61031 Take-up eye bushing
61033 Thread guide
61040 Arm shaft crank (Models A/B)
61054 Take-up link
61059 Clip for No. 61064
61061 Needle bar bushing cap for No. 61016
61064 Oil pad
61072 Oil wick clip for No. 61016
61087 Thread tension, complete, consisting of Nos. 256; 624; 2065; 2261; 2262; 6584; 6813; 6814; 6818
61096 Tension release lever
61100 Fulcrum stud for No. 61096
61119 Spring for Nos. 6524; 63052
61158 Needle bar oil wick
61182 Cork gasket for No. 61002
61226 Spacer for No. 61040
61251 Take-up guard
61254 Oil guard for No. 61040
61265 Face plate
61266 Oil drip plate
61267 Cork gasket for No. 61266
61270 Presser bar lifter (Models A/B)
61903 Take-up finger with link, complete, consisting of Nos. 341; 7015; 61003; 61025; 61027 complete, 61054
63003 Presser bar lifting member, complete, consisting of Nos. 706; 1643; 1884; 63004; 63052
63004 Washer for No. 706
63052 Presser bar lifting member
63086 Thread guide, upper
63097 Felt pad support, complete, consisting of Nos. 63098; 63099; 63105
63098 Felt pad support
63099 Felt pad for No. 63097
63105 Flat spring for No. 63098

- 62 Tornillo de sujeción para n.º 61002
 70 Tornillo de sujeción para n.º 61019
 73 Tornillo de sujeción para n.º 46682 y tornillo de presión para n.º 61018
 82 Tornillo de sujeción para n.º 61251
 87 Tornillo de sujeción para n.º 61008
 150 Tornillo de sujeción para n.º 61087
 153 Tornillo de sujeción para n.ºs 6524; 61007; 61016 y 61017
 172 Tornillo de sujeción para n.ºs 19324; 61033; 61251 y 63086
 230 Tornillo de sujeción para n.º 61003
 239 Tornillo de sujeción para n.º 9035
 256 Espárrago de tensión roscado
 341 Tornillo extremo para n.º 61003
 367 Tornillo de sujeción para n.º 2158
 380 Tornillo de cierre para n.º 61026
 508 Tornillo de sujeción para n.º 61254
 510 Tornillo de sujeción para n.º 61026
 560 Tornillo de presión para n.º 61040
 624 Tornillo de sujeción para n.º 256
 640 Tornillo de sujeción para la aguja corr. al n.º 61011
 706 Tornillo de articulación para n.º 1884
 1018 Tornillo de sujeción para n.º 63097
 1019 Tornillo de sujeción para la espiga de regulación del aceite en el eje del brazo
 1054 Tornillo de ajuste para n.º 81040
 1055 Tornillo de regulación del prensatelas
 1056 Tornillo extremo para n.º 61021
 1130 Tornillo de sujeción para n.ºs 61059; 61251 y 63086
 1535 Tuerca para n.ºs 1018 y 1130
 1643 Tuerca para n.º 706
 1184 Rodillo para n.ºs 706 y 63052
 2048 Espiga de detención para los n.ºs 61040 y 61226
 2065 Disco de tensión
 2158 Pasador de articulación para n.º 61270
 2261 Escala en forma de campana
 2262 Disco de levantar la tensión
 6524 Collar de la barra del prensatelas
 6526 Disco de muelle de la barra del prensatelas
 6584 Muelle tensor (modelos A y B)
 6813 Casquillo tensor
 6814 Muelle tensor del hilo (modelos A y B)
 6818 Espiga para levantar la tensión
 7015 Disco de espiga para n.º 61903
 9035 Corchete para la tensión preliminar del hilo
 9119 Perno de muelle para n.º 61005
 9324 Corchete de guía del hilo para n.º 61033
 29679 Clavo de entalladura para n.ºs 61266 y 61267
 46682 Pata de respuntar compl. (articulada), compuesta de
 N.º 42900 Planta
 N.º 46683 Pie
 N.º 45211 Pasador de articulación
 N.º 41603 Muelle de presión
 61002 Placa frontal completa, compuesta de los n.ºs 29679; 61265; 61266 y 61267
 61003 Perno de articulación para n.º 61054
 61004 Barra del prensatelas
 61005 Muelle interior de la barra del prensatelas
 61006 Muelle exterior de la barra del prensatelas
 61007 Casquillo de la barra del prensatelas
 61008 Regulador de la tensión del hilo
 61011 Barra de aguja (modelos A y B)
 61016 Casquillo superior de la barra de aguja
 61017 Casquillo inferior de la barra de aguja
 61018 Gorrón de la barra de aguja
 61019 Carril para n.º 61020
 61020 Patín para n.º 61018
 61021 Cuerpo de la barra de aguja completo compuesto de
 N.º 61022 Cuerpo de barra de aguja
 N.º 61023 Casquillo de guía superior
 N.º 61024 Casquillo de guía inferior
 61025 Aguja (18) para n.ºs 61021 y 61027
 61026 Manivela del elemento de la barra de aguja
 61027 Palanca del hilo completa, compuesta de
 N.º 61028 Palanca del hilo
 N.º 61029 Casquillo de guía superior
 N.º 61030 Casquillo de guía inferior
 N.º 61031 Casquillo de guía del hilo
 61033 Chapa de guía del hilo
 61040 Manivela del eje del brazo (modelo A)
 61054 Guiador de la palanca del hilo
 61059 Estribo de muelle para n.º 61064
 61061 Pieza de cierre para n.º 61016
 61064 Filtro para aceite
 61072 Portamecha para n.º 61016
 61087 Tensión del hilo completa, compuesta de los n.ºs 256; 624; 2065; 2261; 2262; 6584; 6813; 6814 y 6818
 61096 Palanca de levantar la tensión
 61100 Espiga de articulación para n.º 61096
 61119 Muelle intermedio para n.ºs 6524 y 63052
 61158 Mecha para la barra de aguja
 61182 Junta para n.º 61002
 61226 Disco de respaldo para n.º 61040
 61251 Estribo de protección del elevador del hilo
 61254 Chapa de protección contra el aceite para n.º 61040
 61265 Placa frontal
 61266 Chapa recogedora de aceite
 61267 Junta de corcho para n.º 61266
 61270 Elevador de la barra del prensatelas (modelos A y B)
 61903 Palanca del hilo con guiador, completa, compuesta de los n.ºs 341; 7015; 61003; 61025; 61027 completa y 61054
 63003 Pieza elevadora de la barra del prensatelas, completa, compuesta de los n.ºs 706; 1643; 1884; 63004 y 63052
 63004 Arandela para n.º 706
 63052 Pieza elevadora de la barra del prensatelas
 63086 Corchete superior de la guía del hilo
 63097 Portafiltro completo, compuesto de los n.ºs 63098; 63099 y 63105
 63098 Portafiltro
 63099 Filtro para aceite corr. al n.º 63097
 63105 Muelle suplementario para n.º 63098





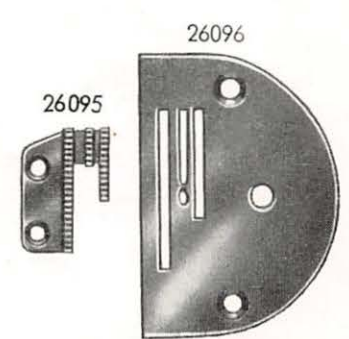
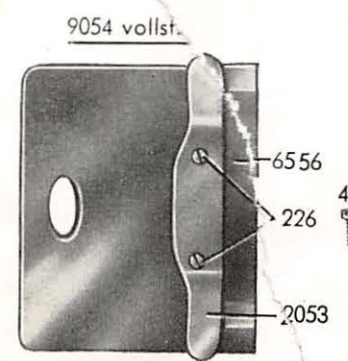
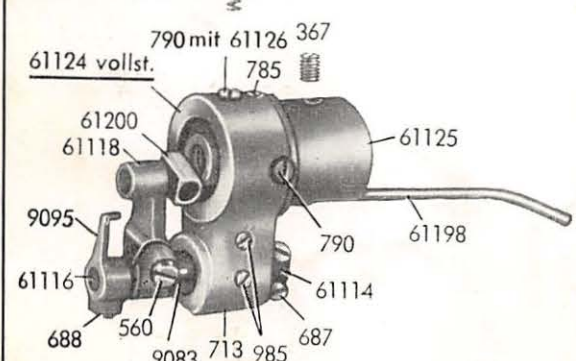
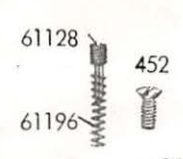
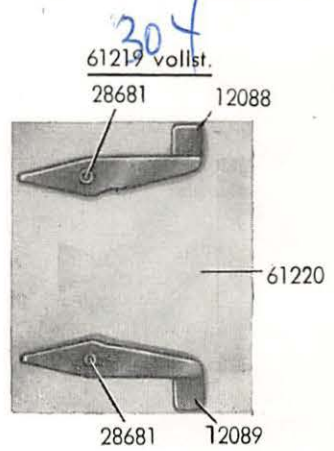
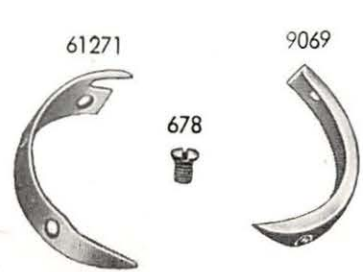
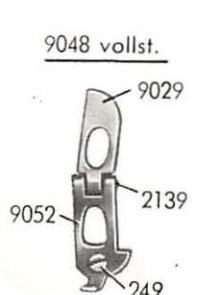
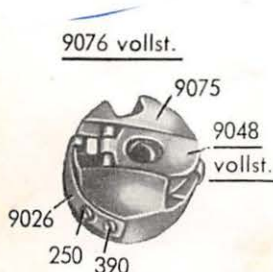
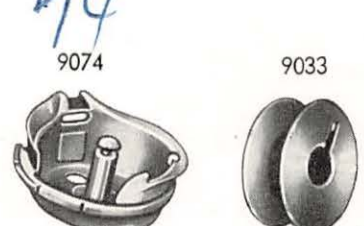
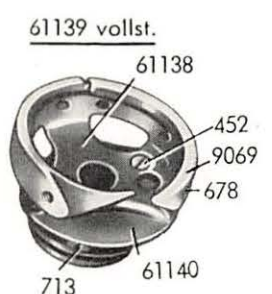
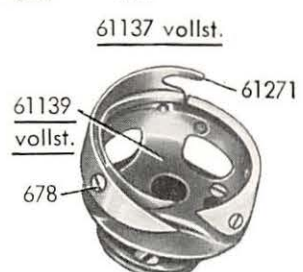
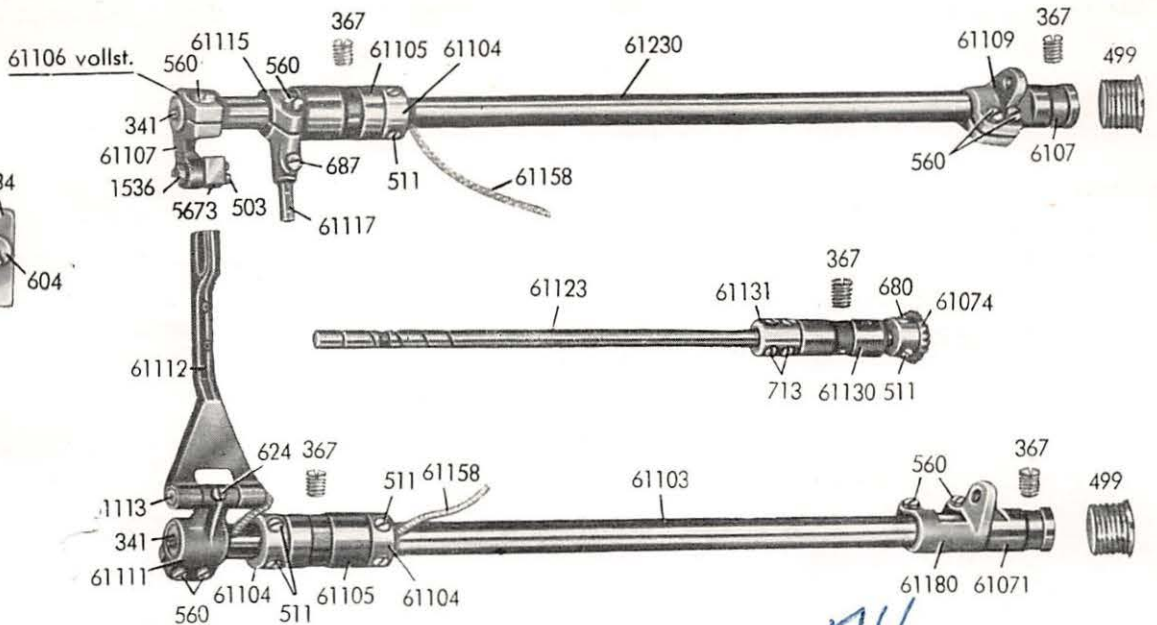
- 11** Gelenkschraube zu Nr. 61247
74 Befestigungsschraube zu Nr. 20359
150 Befestigungsschraube zu Nr. 61053; 61286
700152 Befestigungsschraube zu Nr. 20196
172 Befestigungsschraube zu Nr. 61067; 61068; 61257
263 Klemmschraube zu Nr. 61066
700290 Befestigungsschraube zu Nr. 61060
321 Befestigungsschraube zu Nr. 61050
367 Befestigungsschraube zu Nr. 10044; 61197
499 Verschlussschraube am Arm
510 Befestigungsschraube zu Nr. 61044; 61073; 61084
511 Befestigungsschraube zu Nr. 61045; 61056; 61250; 61268
560 Klemmschraube zu Nr. 61058; 61228
612 Befestigungsschraube zu Nr. 61078
672 Gegenschraube zu Nr. 1593
680 Befestigungsschraube zu Nr. 61045; 61073
812 Befestigungsschraube zu Nr. 61042
985 Befestigungsschraube zu Nr. 61043
701002 Befestigungsschraube (untere) zu Nr. 61062
1013 Armwellenabschlussschraube (hintere)
1057 Gelenkschraube (obere) zu Nr. 61062
1124 Gelenkschraube zu Nr. 61221
1511 Mutter zu Nr. 1057
1512 Mutter zu Nr. 11; 1124; 61227; 61229
701515 Mutter zu Nr. 701002
1593 Mutter zu Nr. 9609
2536 Unterlagscheibe zu Nr. 74
5544 Ölrohrchen zur Stichstellerkammer
6759 Unterlagscheibe zu Nr. 9609
9150 Federring zu Nr. 1512
9609 Bremsfeder zu Nr. 61215
9624 Stichsteller-Zugfeder
10044 Kegelradwellenbüchse (obere) zu Nr. 61069
10099 Pistonfeder zu Nr. 61216
10542 Feder zu Nr. 61216
20196 Ölsammelteller
20346 Gelenklager zu Nr. 61063
20359 Einhängblech zu Nr. 9624
29165 Firmenschild mit Befestigungsschraube Nr. 386 (o. Abb.)
61036 Ölregulierstift zu Nr. 61289
61042 Armwellenbüchse (mittlere)
61043 Begrenzungsstellring (links und rechts) zu Nr. 61042
61044 Kegelrad auf der Armwelle (treibend) mit Befestigungsschraube Nr. 510
61045 Kegelrad auf der senkrechten Kegelradwelle oberes (getrieben) mit Befestigungsschraube Nr. 511; 680
61050 Oberteilrad
61053 Lagerbüchse zu Nr. 61228
61055 Lagernadel (26 Stück) zu Nr. 61056
61056 Transporteur-Schiebeexzenter vollst. best. aus: Nr. 510 Befestigungsschraube zu Nr. 61084 Nr. 511 Befestigungsschraube zu Nr. 61047 Nr. 61047 Transporteur-Schiebeexzenter Nr. 61048 Schiebeexzenter-Gleitstück Nr. 61055 Lagernadeln (26 Stück) zu Nr. 61047 Nr. 61084 Gegengewicht-Stellring Nr. 61221 Transporteur-Schiebeexzenterstange
61057 Stichstellerachse
61058 Stichstellerhebel
61060 Hebel zu Nr. 61062
61062 Stichsteller-Zugstange zu Nr. 61063
61063 Stichsteller-Zugstange vollst. best. aus: Nr. 20346; 61062
61066 Umschaltkurbel für Rückwärtsstich zu Nr. 61057
61067 Stichsteller-Skalablech (Ausf. A)
61069 Kegelradwelle (senkrechte)
61070 Fadenführungsstift
61073 Kegelrad auf der senkrechten Kegelradwelle unteres (treibend) mit Befestigungsschraube Nr. 511; 680
61076 Stichstellerglied vollst. best. aus: Nr. 10620 Kugelgelenkzugstangen-Unterteil Nr. 8512 Kugelgelenkzugstangen-Oberteil Nr. 9150 Federring zu Nr. 1512 Nr. 61227 Kugelbolzen Nr. 1512 Mutter zu Nr. 61227 Nr. 715 Befestigungsschraube zu Nr. 8512; 10620
61077 Armdeckel vollst., best. aus: Nr. 172; 61078; 61080; 61081; 61183; 61199 vollst.; 61257 vollst.
61078 Armdeckel
61079 Dichtung (Kork) zu Nr. 61077
61080 Ölschauglas zu Nr. 61078
61081 Dichtungsring zu Nr. 61080
61083 Abdeckkappe zu Nr. 61080
61084 Gegengewicht-Stellring zu Nr. 61047; 61250
61085 Abdichtring (Simmerring) zu Nr. 61057
61086 Öldocht in der Armwelle (o. Abb.)
61090 Zugfeder-Einhängeklöben
61097 Ölrücklaufrohr zu Nr. 61286
61120 Abdichtscheibe zu Nr. 1013
61193 Abschlussschraube zu Nr. 61053
61197 Kegelradwellenbüchse (untere) zu Nr. 61069
61199 Verschlussschraube mit Haarsieb
61205 Stichsteller-Gelenkbolzen
61215 Stichstellerknopf
61216 Stichstellerskalaanschlag
61217 Pistonstift zu Nr. 61216
61221 Transporteur-Schiebeexzenterstange
61227 Kugelbolzen zu Nr. 61228
61228 Stichsteller
61229 Gelenkbolzen zu Nr. 61221
61240 Armwellenbüchse (vordere)
61247 Transporteur-Hebeexzenterstange vollst., best. aus: Nr. 510; 511; 61084; 61248; 61249; 61250
61248 Transporteur-Hebeexzenterstange
61249 Lagernadel (26 Stück) zu Nr. 61247
61250 Transporteur-Hebeexzenter
61257 Abdeckblech
61268 Stichsteller-Stellbolzen
61286 Armwellenbüchse (hintere)
61288 Armwelle vollst., best. aus: Nr. 1013; 61036; 61086; 61120; 61289
61289 Armwelle
61307 Beilagescheibe zu Nr. 10044; 61197
61001 Arm (o. Abb.)
61101 Grundplatte mit 4 Innen-Sechskantschrauben Nr. 701088; 2 Kegelstifte Nr. 6531 (o. Abb.)
61300 Dichtungsbelag zwischen Arm und Grundplatte (o. Abb.)

- 11** Vis à portée p. n° 61277
74 Vis de fixation p. n° 20359
150 Vis de fixation p. nos 61053; 61286
700152 Vis de fixation p. n° 20196
172 Vis de fixation p. nos 61067; 61068; 61257
263 Vis de serrage p. n° 61066
700290 Vis de fixation p. n° 61060
321 Vis de fixation p. n° 61050
367 Vis de fixation p. nos 10044; 61197
499 Vis du bout de l'arbre
510 Vis de fixation p. nos 61044; 61073; 61084
511 Vis de fixation p. nos 61045; 61056; 61250; 61268
560 Vis de serrage p. nos 61058; 61228
612 Vis de fixation p. n° 61078
672 Vis à portée p. n° 1593
680 Vis de fixation p. nos 61045; 61073
812 Vis de fixation p. n° 61042
985 Vis de fixation p. n° 61043
701002 Vis de fixation inférieure p. n° 61062
1013 Vis du bout de l'arbre de bras
1057 Vis à portée supérieure p. n° 61062
1124 Vis à portée p. n° 61221
1511 Ecou p. n° 1057
1512 Ecou p. nos 11; 1124; 61227; 61229
701515 Ecou p. n° 701002
1593 Ecou p. n° 9609
2536 Rondelle p. n° 74
5544 Tube d'écoulement d'huile p. chambre du règle-point
6759 Rondelle p. n° 9609
9150 Rondelle-ressort p. n° 1512
9609 Ressort-frein p. n° 61215
9624 Ressort de rappel p. règle-point
10044 Douille supérieure p. l'arbre vertical n° 61069
10099 Ressort à boudin p. n° 61216
10542 Ressort p. n° 61216
20196 Collecteur d'huile
20346 Palier d'articulation p. n° 61063
20359 Tôle de suspension p. n° 9624
29165 Ecusson avec vis de fixation n° 386 (sans illustration)
61036 Broche régulatrice d'huile p. n° 61289
61042 Coussinet médiane de l'arbre de bras
61043 Bague d'arrêt réglable (gauche et droite) p. n° 61042
61044 Pignon conique de commande sur l'arbre de bras, avec vis de fixation n° 510
61045 Contre-pignon conique supérieur sur l'arbre vertical, avec vis de fixation nos 511; 680
61050 Volant de tête
61053 Coussinet p. n° 61228
61055 Aiguille de roulement (26 pièces) p. n° 61056
61056 Excentrique p. mouvement en longueur de la griffe, complet, compr. nos:
 510 vis de fixation p. n° 61084
 511 vis de fixation p. n° 61047
61047 excentrique p. mouvement en longueur de la griffe
61048 pafin p. excentrique de mouvement en longueur de la griffe
61055 aiguille de roulement (26 pièces), p. n° 61047
61084 bague d'arrêt réglable à contre-poids
61221 bielle de l'excentrique p. mouvement en longueur de la griffe
61057 Axe du règle-point
61058 Levier du règle-point
61060 Levier p. n° 61062
61062 Bielle de règle-point p. n° 61063
61063 Bielle de règle-point, complète, compr. nos: 20346; 61062
61066 Maneton d'inversion p. entraînement en arrière, p. n° 61057
61067 Plaque-échelle graduée p. règle-point (modèle A)
61069 Arbre vertical p. pignons coniques
61070 Broche guide-fil
61073 Pignon conique de commande inférieur sur l'arbre vertical, avec vis de fixation nos 511; 680
61076 Bielle p. règle-point, complète, compr. nos:
 715 vis de fixation p. nos 8512; 10620
 1512 écrou p. n° 61227
 8512 partie supérieure de la bielle à articulation à rotule
 9150 rondelle-ressort p. n° 1512
 10620 partie inférieure de la bielle à articulation à rotule
 61227 boulon à rotule
61077 Couvercle de bras, complet, compr. nos: 172; 61078; 61080; 61081; 61183; 61199 complet; 61257 complet
61078 Couvercle de bras
61079 Garniture de liège p. n° 61077
61080 Regard p. n° 61078
61081 Bague d'étanchéité p. n° 61080
61083 Anneau de recouvrement p. n° 61080
61084 Bague d'arrêt réglable à contre-poids, p. nos 61047; 61250
61085 Anneau de joint p. n° 61057
61086 Mèche de graissage
61090 Bloc de suspension p. ressort de rappel
61097 Tube de retour d'huile p. n° 61286
61120 Rondelle d'étanchéité p. n° 1013
61193 Chapeau p. n° 61053
61197 Douille inférieure de l'arbre vertical n° 61069
61199 Vis de fermeture avec sas
61205 Boulon d'articulation p. règle-point
61215 Poignée p. règle-point
61216 Butée p. poignée du règle-point
61217 Broche à piston p. n° 61216
61221 Barre de l'excentrique p. mouvement en longueur de la griffe
61227 Boulon à rotule p. n° 61228
61228 Règle-point
61229 Boulon d'articulation p. n° 61221
61240 Coussinet avant de l'arbre de bras
61247 Barre de l'excentrique p. mouvement en hauteur de la griffe, complète, compr. nos: 510; 511; 61084; 61248; 61249; 61250
61248 Barre de l'excentrique p. mouvement en hauteur de la griffe
61249 Aiguille de roulement (26 pièces) p. n° 61247
61250 Excentrique p. mouvement en hauteur de la griffe
61257 Tôle de couverture
61268 Boulon de réglage p. règle-point
61286 Coussinet arrière de l'arbre de bras
61288 Arbre de bras, complet, compr. nos: 1013; 61036; 61086; 61120; 61289
61289 Arbre de bras
61307 Rondelle p. nos: 10044; 61197
61001 Bras (sans illustration)
61101 Plateau de fond avec 4 vis à tête à six pans intérieurs n° 701088; 2 goupilles coniques n° 6531 (sans illustration)
61300 Garniture d'étanchéité entre bras et plateau de fond (sans illustration)

- 11** Hinge screw for No. 61247
74 Fastening screw for No. 20359
150 Fastening screw for Nos. 61053; 61286
700152 Fastening screw for No. 20196
172 Fastening screw for Nos. 61067; 61068; 61257
263 Binding screw for No. 61066
700290 Fastening screw for No. 61060
321 Fastening screw for No. 61050
367 Fastening screw for Nos. 10044; 61197
499 Arm oil sealer screw
510 Fastening screw for Nos. 61044; 61073; 61084
511 Fastening screw for Nos. 61045; 61056; 61250; 61268
560 Binding screw for Nos. 61058; 61228
612 Fastening screw for No. 61078
672 Hinge screw for No. 1593
680 Fastening screw for Nos. 61045; 61073
812 Fastening screw for No. 61042
985 Fastening screw for No. 61043
701002 Fastening screw, lower, for No. 61062
1013 Arm shaft center screw, rear
1057 Hinge screw, upper, for No. 61062
1124 Hinge screw for No. 61221
1511 Nut for No. 1057
1512 Nut for Nos. 11; 1124; 61227; 61229
701515 Nut for No. 701002
1593 Nut for No. 9609
2536 Washer for No. 74
5544 Stitch regulator case oil return tube
6759 Washer for No. 9609
9150 Spring washer for No. 1512
9609 Stitch regulator brake spring for No. 61215
9624 Stitch regulator tension spring
10044 Bevel gear shaft bushing, upper, for No. 61069
10099 Piston spring for No. 61216
10542 Spring for No. 61216
20196 Oil drip collar
20346 Stitch regulator pitman rod fulcrum stud for No. 61063
20359 Stitch regulator tension spring shackle for No. 9624
29165 Escutcheon with fastening screw No. 386 (w/o illustration)
61036 Oil regulating pin for No. 61289
61042 Arm shaft bushing, center
61043 Arm shaft set collar right and left, for No. 61042
61044 Arm shaft bevel gear, driving, with set screw No. 510
61045 Bevel gear, upper, driven, on vertical bevel gear shaft, with set screw Nos. 511; 680
61050 Balance wheel
61053 Stitch regulator bushing for No. 61228
61055 Roller bearing needles, 26 ea, for No. 61056
61056 Feed driving eccentric, complete, consisting of Nos.
 510 Set screw for No. 61084
 511 Set screw for No. 61047
 61047 Feed driving eccentric
 61048 Feed driving eccentric fork slide collar
 61055 Roller bearing needles, 26 ea, for No. 61047
 61084 Counterpoise set collar
 61221 Feed driving eccentric fork
61057 Stitch regulator axis
61058 Stitch regulator joint lever
61060 Stitch regulator pitman rod connecting lever for No. 61062
61062 Stitch regulator pitman rod for No. 61063
61063 Stitch regulator pitman rod, complete, consisting of Nos. 20346; 61062
61066 Feed reverse crank for No. 61057
61067 Stitch regulator scale (Model A)
61069 Bevel gear shaft, vertical
61070 Thread guide pin
61073 Bevel gear, lower, driving, on vertical bevel gear shaft with set screws Nos. 511; 680
61076 Stitch regulator member, complete, consisting of Nos.
 715 Set screw for No. 8512; 10620
 1512 Nut for No. 61227
 8512 Pitman rod ball joint
 9150 Spring washer for No. 1512
 10620 Pitman rod ball joint cap
 61227 Ball joint stud
61077 Top cover, complete, consisting of Nos. 172; 61078; 61080; 61081; 61183; 61199 complete; 61257 complete
61078 Top cover
61079 Cork gasket for No. 61077
61080 Oil gauge dome for No. 61078
61081 Gasket ring for No. 61080
61083 Cap for No. 61080
61084 Counterpoise set collar for Nos. 61047; 61250
61085 Gasket ring for No. 61057
61086 Oil wick for No. 61289
61090 Stitch regulator tension spring shackle stud
61097 Oil return tube for No. 61286
61120 Gasket for No. 1013
61193 Cap for No. 61053
61197 Bevel gear shaft bushing, lower, for No. 61069
61199 Cap screw with hair sieve
61205 Stitch regulator fulcrum stud
61215 Stitch regulator thumb screw
61216 Stitch regulator stop bushing
61217 Piston pin for No. 61216
61221 Feed driving eccentric fork
61227 Ball joint stud for No. 61228
61228 Stitch regulator
61229 Fulcrum screw for No. 61221
61240 Arm shaft bushing, front
61247 Feed lifting eccentric rod, complete, consisting of Nos. 510; 511; 61084; 61248; 61249; 61250
61248 Feed lifting eccentric rod
61249 Roller bearing needles, 26 ea, for No. 61247
61250 Feed lifting eccentric
61257 Cover
61268 Stitch regulator stud
61286 Arm shaft bushing, rear
61288 Arm shaft, complete, consisting of Nos. 1013; 61036; 61086; 61120; 61289
61289 Arm shaft
61307 Bevel gear shaft bushing washer for Nos. 10044; 61197
61001 Arm (w/o illustration)
61101 Bed plate with 4 hexagonal screw No. 701088, 2 taper pins No. 6531 (w/o illustration)
61300 Arm base gasket (w/o illustration)

- 11** Tornillo de articulación para n.º 61244
74 Tornillo de sujeción para n.º 20359
150 Tornillo de sujeción para n.ºs 61053 y 61286
700152 Tornillo de sujeción para n.º 20196
172 Tornillo de sujeción para n.ºs 61067;
61068 y 61257
263 Tornillo de presión para n.º 61066
700290 Tornillo de sujeción para n.º 61060
321 Tornillo de sujeción para n.º 61050
367 Tornillo de sujeción para n.ºs 10044 y 61197
499 Tornillo de cierre del brazo
510 Tornillo de sujeción para n.ºs 61044;
61073 y 61084
511 Tornillo de sujeción para n.ºs 61045;
61056; 61250 y 61268
560 Tornillo de presión para n.ºs 61058 y 61228
612 Tornillo de sujeción para n.º 61078
672 Contratornillo para n.º 1593
680 Tornillo de sujeción para n.ºs 61045 y 61073
812 Tornillo de sujeción para n.º 61042
985 Tornillo de sujeción para n.º 61043
701002 Tornillo de sujeción inferior para n.º 61062
1013 Tornillo extremo posterior del eje del brazo
1057 Tornillo de articulación superior
para n.º 61062
1124 Tornillo de articulación para n.º 61221
1511 Tuerca para n.º 1054
1512 Tuerca para n.ºs 11; 1124; 61227 y 61229
701515 Tuerca para n.º 701002
1593 Tuerca para n.º 9609
2536 Arandela para n.º 74
5544 Tubito la de engrase para
cámara del regulador de puntadas
6759 Arandela para n.º 9609
9150 Arandela de muelle para n.º 1512
9609 Muelle de freno para n.º 61215
9624 Muelle de tracción para el regulador
de puntadas
10044 Casquillo superior del eje del engranaje
cónico para n.º 61069
10099 Muelle de pistón para n.º 61216
10542 Muelle para n.º 61216
20196 Platinillo colector de aceite
20346 Apoyo articulado para n.º 61063
20359 Chapa de engancho para n.º 9624
29165 Plaquita del nombre de la empresa con
tornillo de sujeción n.º 386 (sin figura)
61036 Espiga reguladora del engrase para n.º 61289
61042 Casquillo central del eje del brazo
61043 Anillo de ajuste de limitación a
izquierda y derecha para n.º 61042
61044 Engranaje cónico motor encima del eje del
brazo con tornillo de sujeción n.º 510
61045 Engranaje cónico superior accionado
encima del eje vertical de aquél con
tornillo de sujeción n.ºs 511 ó 680
61050 Rueda de la cabeza
61053 Casquillo de cojinete para n.º 61228
61055 Aguja de cojinete, 26 piezas, para n.º 61056
61056 Excéntrico de empuje del propulsor,
compuesto de
N.º 510 Tornillo de sujeción para n.º 61084
N.º 511 Tornillo de sujeción para n.º 61047
N.º 61047 Excéntrico de empuje del
propulsor
N.º 61048 Patín del excéntrico de empuje
N.º 61055 Agujas de cojinete (26 piezas)
para n.º 61047
N.º 61084 Anillo de ajuste del contrapeso
N.º 61221 Barra de excéntrico de empuje
del propulsor
61057 Eje del regulador de puntadas
61058 Palanca del regulador de puntadas
61060 Palanca para n.º 61062
61062 Barra de tracción del regulador de
puntadas para n.º 61063
61063 Barra de tracción del regulador de
puntadas, completa
compuesta de los n.º 20346 y 61062
61066 Manivela de conmutación para puntadas
hacia atrás para n.º 61057
61067 Chapa de escala del regulador de
puntadas (modelo A)
61069 Eje de engranaje cónico (vertical)
61070 Espiga de guía del hilo
61073 Engranaje cónico inferior, motor, encima
del eje vertical del mismo con tornillo de
sujeción n.ºs 511 ó 680
61076 Cuerpo del regulador de puntadas
completo, compuesto de
N.º 10620 Parte inferior de la barra de
tracción de articulación esférica
N.º 8512 Parte superior de la barra de
tracción de articulación esférica
N.º 9150 Arandela de muelle para n.º 1512
N.º 61227 Perno de cabeza esférica
N.º 1512 Tuerca para n.º 61227
N.º 715 Tornillo de sujeción para
n.ºs 8512 y 10620
61077 Tapa del brazo completa,
compuesta de los n.ºs 172; 61078; 61080;
61081; 61183; 61199 completo y
61257 completa
61078 Tapa del brazo
61079 Junta de corcho para n.ºs 61077
61080 Mirilla de aceite para n.º 61078
61081 Junta para n.º 61080
61083 Capuchón de recubrimiento para n.º 61080
61084 Anillo de ajuste del contrapeso para
n.ºs 61047 y 61250
61085 Junta (anillo Simmer) para n.º 61057
61086 Mecha de engrase en el eje del brazo
(sin figura)
61090 Pieza de suspensión del muelle de tracción
61097 Tubo de retroceso del aceite para n.º 61286
61120 Junta para n.º 1013
61193 Capuchón de cierre para n.º 61053

- 61197** Casquillo inferior del eje del engranaje cónico para n.º 61069
- 61199** Tornillo de cierre con tamiz de mallas finas
- 61205** Perno de articulación para el regulador de puntadas
- 61215** Botón del regulador de puntadas
- 61216** Tope de la escala del regulador de puntadas
- 61217** Espiga de pistón para n.º 61216
- 61221** Barra de excéntrico de empuje del propulsor
- 61228** Regulador de puntadas
- 61229** Perno de articulación para n.º 61221
- 61240** Casquillo delantero del eje del brazo
- 61247** Barra de excéntrico elevadora del propulsor, completa, compuesta de los n.ºs 510; 511; 61084; 61248; 61249 y 61250
- 61248** Barra de excéntrico elevadora del propulsor
- 61249** Agujas de cojinete (26) para n.º 61247
- 61250** Excéntrico elevador del propulsor
- 61257** Chapa de recubrimiento
- 61268** Perno de ajuste del regulador de puntadas
- 61286** Casquillo posterior del eje del brazo
- 61288** Eje del brazo completo, compuesto de los n.ºs 1013, 61036; 61086; 61120 y 61289
- 61289** Eje del brazo
- 61307** Arandela suplementaria para n.ºs 10044 y 61197
- 61001** Brazo (sin figura)
- 61101** Placa de base con 4 tornillos exagonales interiores n.º 701088; 2 pasadores cónicos n.º 6531 (sin figura)
- 61300** Junta entre el brazo y la placa de base (sin figura)

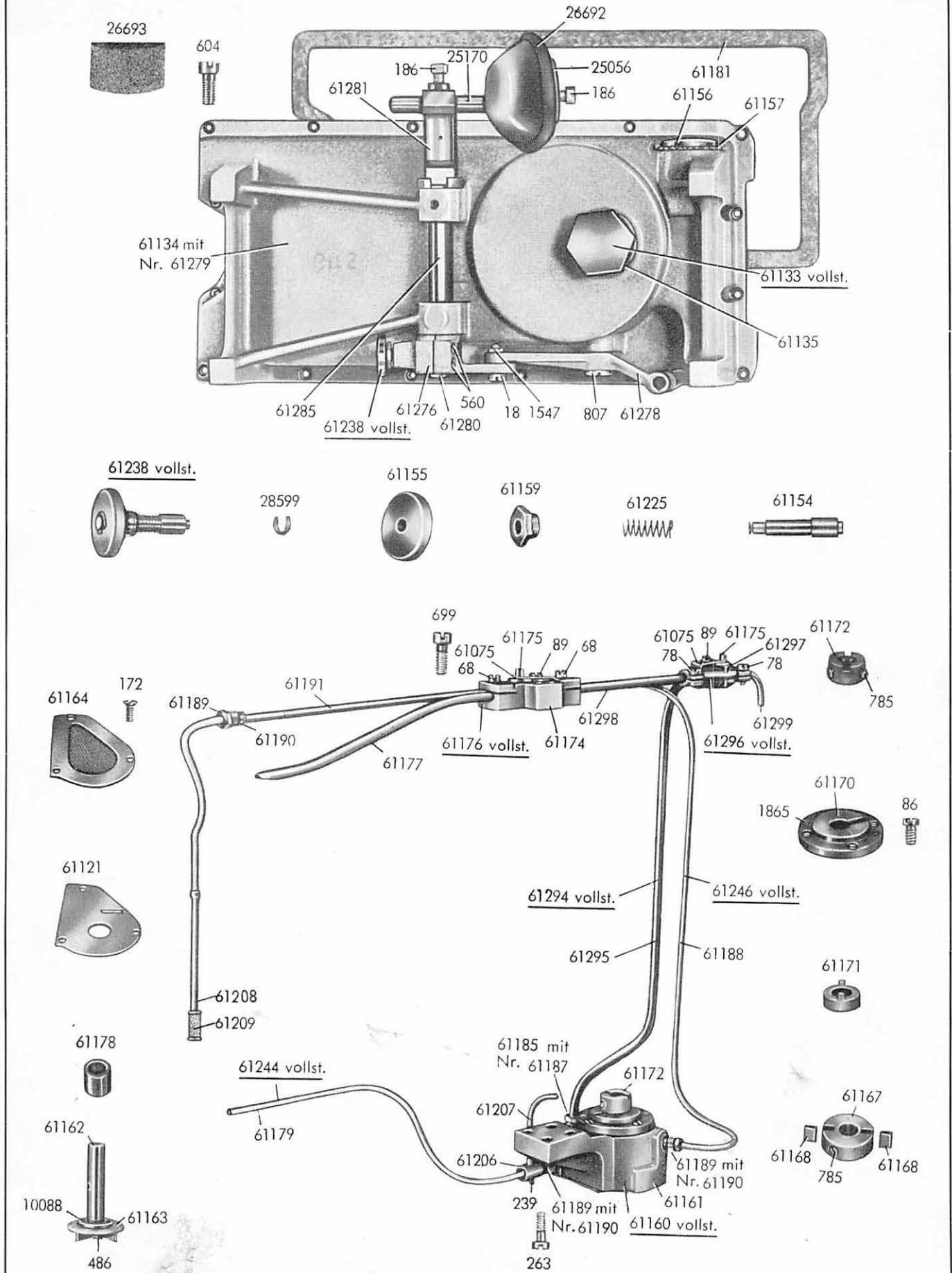


- 173** Befestigungsschraube zu Nr. 26096
226 Befestigungsschraube zu Nr. 2053
249 Anschlagsschraube zu Nr. 9052
250 Regulierschraube zu Nr. 9026
341 Abschlusschraube zu Nr. 61103; 61230
367 Befestigungsschraube zu Nr. 61071; 61105; 61124; 61130
390 Befestigungsschraube zu Nr. 9026
407 Befestigungsschraube zum Transporteur
452 Befestigungsschraube zu Nr. 61140 und Dichtungsschraube zu Nr. 61125 (Rückseite)
499 Abschlusschraube zu Nr. 61071
503 Gelenkschraube zu Nr. 5673
511 Befestigungsschraube zu Nr. 61074; 61104
560 Klemmschraube zu Nr. 61107; 61109; 61111; 61115; 61118; 61180
604 Befestigungsschraube zu Nr. 9034
624 Befestigungsschraube zu Nr. 61113
678 Befestigungsschraube zu Nr. 9069; 61271
680 Befestigungsschraube zu Nr. 61074
687 Befestigungsschraube zu Nr. 61114; 61117
688 Befestigungsschraube zu Nr. 9095
713 Befestigungsschraube zu Nr. 61131; 61136 und Abschlusschraube zu Nr. 61125
785 Ölregulierungsschraube zu Nr. 61125
790 Abdichtschraube zu Nr. 61124 oben und seitlich
985 Regulierschraube für Kapsellüfterwellenschmierung und Befestigungsschraube zu Nr. 9083
1536 Mutter zu Nr. 503
2053 Feder zu Nr. 6556
2134 Feder zu Nr. 9048
2139 Gelenkstift zu Nr. 9048
5673 Gleitstück zu Nr. 61106
6556 Grundplattenschieber
9026 Spannungsfeder zu Nr. 9075
9029 Scharnierplättchen zu Nr. 9048
9033 Spule
9034 Spulenkapselanhaltstück
9048 Spulenkapsel-Scharnier vollst., best. aus: Nr. 2139; 9029; 9052
9052 Spulenhalter zu Nr. 9048
9054 Grundplattenschieber vollst., best. aus: Nr. 226; 2053; 6556
9069 Greiferbügel
9074 Spulenkapsel-Unterteil
9075 Spulenkapsel-Oberteil
9076 Spulenkapsel-Oberteil vollst., best. aus: Nr. 249; 250; 390; 2134; 9026; 9048 vollst.; 9075
9083 Kapsellüfterwellenbüchse
9095 Kapsellüfter
12088 Schieberfeder (linke) zu Nr. 61220
12089 Schieberfeder (rechts) zu Nr. 61220
26095 Transporteur 2^{1/2}zeihig, Sägezahnung
26096 Stichplatte zu Nr. 26095
28681 Hohlriet zu Nr. 61220
29092 Typenschild (o. Abb.)
29140 Kerbnagel zu Nr. 29092 (o. Abb.)
61071 Lagerbüchse (hintere) zu Nr. 61103; 61230
61074 Kegelrad getrieben (hinteres) zu Nr. 61123 mit Befestigungsschraube Nr. 511; 680
61103 Transporteur-Schiebewelle
61104 Stellring zu Nr. 61103; 61230
61105 Lagerbüchse (vordere) zu Nr. 61103; 61230
61106 Transporteurhebewellenkurbel vollst. (vordere), best. aus: Nr. 503; 560; 1536; 5673; 61107
61107 Transporteur-Hebewellenkurbel (vordere)
61109 Hebewellenkurbel (hintere)
61111 Transporteur-Schiebewellenkurbel (vordere)
61112 Transporteurhalter
61113 Transporteurhalterachse
61114 Stellring zu Nr. 61116
61115 Kapsellüfterantriebskurbel
61116 Kapsellüfterwelle
61117 Verbindungsstängchen zu Nr. 61115; 61118
61118 Kapsellüfterwellenkurbel
61122 Verschlusspfropfen zur Greiferwellenbohrung (o. Abb.)
61123 Greiferwelle
61124 Greiferwellenbüchse vollst. (vordere) best. aus: Nr. 452; 713; 785; 790; 985; 61125; 61126; 61128; 61196; 61198
61125 Greiferwellenbüchse (vordere)
61126 Öldocht zu Nr. 790
61128 Regulierstift zu Nr. 61125
61130 Greiferwellenbüchse (hintere)
61131 Stellring zu Nr. 61123
61136 Greifer vollst., best. aus: Nr. 249; 2134; 9074; 9076 vollst.; 61137 vollst.
61137 Greifer vollst., best. aus: Nr. 678; 61139 vollst.; 61271
61138 Greifer
61139 Greifer vollst., best. aus: Nr. 452; 678; 9069; 61138; 61140
61140 Ölauffangschale zu Nr. 61138
61158 Öldocht zu Nr. 61103; 61230
61180 Transporteur-Schiebewellenkurbel (hintere)
61196 Druckfeder zu Nr. 61128
61198 Ölrücklaufrohr zu Nr. 61125
61200 Gleitzapfen zu Nr. 61117; 61118
61219 Grundplattenschieber vollst., best. aus: Nr. 12088; 12089; 28681; 61220 (Gegen besondere Bestellung u. Berechnung)
61220 Grundplattenschieber (Plexiglas)
61230 Transporteur-Hebewelle
61271 Greiferblech

- 173** Vis de fixation p. n° 26096
226 Vis de fixation p. n° 2053
249 Vis de butée p. n° 9052
250 Vis de réglage p. n° 9026
341 Vis de fermeture p. nos 61103; 61230
367 Vis de fixation p. nos 61071; 61105; 61124; 61130
390 Vis de fixation p. n° 9026
407 Vis de fixation p. la griffe
452 Vis de fixation p. n° 61140 et vis d'étanchéité p. n° 61125 (revers)
499 Vis de fermeture p. n° 61071
503 Vis à portée p. n° 5673
511 Vis de fixation p. nos 61074; 61104
560 Vis de serrage p. nos 61107; 61109; 61111; 61115; 61118; 61180
604 Vis de fixation p. n° 9034
624 Vis de fixation p. n° 61113
678 Vis de fixation p. nos 9069; 61271
680 Vis de fixation p. n° 61074
687 Vis de fixation p. nos 61114; 61117
688 Vis de fixation p. n° 9095
713 Vis de fixation p. nos 61131; 61136 et vis de fermeture p. n° 61125
785 Vis de réglage p. apport d'huile, p. n° 61125
790 Vis d'étanchéité supérieure et latérale p. n° 61124
985 Vis de réglage p. le graissage de l'arbre du dégageur de capsule et vis de fixation p. n° 9083
1536 Erou p. n° 503
2053 Ressort p. n° 6556
2134 Ressort p. n° 9048
2139 Axe p. n° 9048
5673 Patin p. n° 61106
6556 Plaque à glissière p. plateau de fond
9026 Ressort de tension p. n° 9075
9029 Plaquette-charnière p. n° 9048
9033 Canette
9034 Pièce arrêt-capsule
9048 Charnière de capsule, complète, compr. nos: 2139; 9039; 9052
9052 Loquet p. capsule (boîte à canette), p. n° 9048
9054 Plaque à glissière p. plateau, complète, compr. nos: 226; 2053; 6556
9069 Archet de crochet
9074 Capsule inférieure
9075 Capsule supérieure (boîte à canette)
9076 Boîte à canette, complète, compr. nos: 249; 250; 390; 2134; 9026; 9048 complet, 9075
9083 Douille p. arbre du dégageur de capsule
9095 Dégageur de capsule
12088 Ressort gauche p. plaque à glissière n° 61220
12089 Ressort droit p. plaque à glissière n° 61220
26095 Griffe 2 1/2 rangées, dents de scie
26096 Plaque à aiguille p. n° 26095
28681 Rivet creux p. n° 61220
29092 Plaque de classe (sans illustration)
29140 Goupille fendue p. n° 29092 (sans illustr.)
61071 Douille arrière p. nos 61103; 61230
61074 Contre-pignon conique, arrière, p. n° 61123 avec vis de fixation nos 511; 680
61103 Barre de mouvement en longueur de la griffe
61104 Bague d'arrêt réglable p. nos 61103; 61230
61105 Douille avant p. nos 61103; 61230
61106 Maneton avant p. barre de mouvement en hauteur de la griffe, complet, compr. nos: 503; 560; 1536; 5673; 61107
61107 Maneton avant p. barre de mouvement en hauteur de la griffe
61109 Maneton arrière p. barre de mouvement en hauteur de la griffe
61111 Maneton avant p. barre de mouvement en longueur de la griffe
61112 Support de griffe
61113 Axe p. support de griffe
61114 Bague d'arrêt réglable p. n° 61116
61115 Maneton de commande p. dégageur de capsule
61116 Arbre p. dégageur de capsule
61117 Tringle de jonction p. nos 61115; 61118
61118 Maneton p. arbre du dégageur de capsule
61122 Bouchon p. alésage de l'arbre de crochet (sans illustration)
61123 Arbre de crochet
61124 Douille avant p. arbre de crochet, complète, compr. nos: 452; 713; 785; 790; 985; 61125; 61126; 61128; 61196; 61198
61125 Douille avant p. arbre de crochet
61126 Mèche de graissage p. n° 790
61128 Broche de réglage p. n° 61125
61130 Douille arrière p. arbre de crochet
61131 Bague d'arrêt réglable p. n° 61123
61136 Crochet complet, compr. nos: 249; 2134; 9074; 9076 complet; 61137 complet
61137 Crochet complet, compr. nos: 678; 61139 complet, 61271
61138 Crochet
61139 Crochet complet, compr. nos: 452; 678; 9069; 61138; 61140
61140 Collecteur d'huile p. n° 61138
61158 Mèche de graissage p. nos 61103; 61230
61180 Maneton arrière p. barre de mouvement en longueur de la griffe
61196 Ressort de pression p. n° 61128
61198 Tube de retour d'huile, p. n° 61125
61200 Tourillon glisseur p. nos 61117; 61118
61219 Plaque à glissière p. plateau, complète, compr. nos: 12088; 12089; 28681; 61220 (sur demande spéciale et contre facturation)
61220 Plaque à glissière p. plateau de fond (plexiglas)
61230 Barre de mouvement en hauteur de la griffe
61271 Tôle de crochet

- 173** Fastening screw for No. 26096
226 Fastening screw for No. 2053
249 Stop screw for No. 9052
250 Adjusting screw for No. 9026
341 Center screw for No. 61103
367 Fastening screw for Nos. 61071; 61105; 61124; 61130
390 Fastening screw for No. 9026
407 Fastening screw for the feed dog
452 Fastening screw for No. 61140 and packing screw, rear, for No. 61125
499 End screw for No. 61071
503 Hinge screw for No. 5673
511 Fastening screw for Nos. 61104; 61074
560 Binding screw for Nos. 61107; 61109; 61111; 61115; 61118; 61180
604 Fastening screw for No. 9034
624 Fastening screw for No. 61113
678 Fastening screw for Nos. 9069; 61271
680 Fastening screw for No. 61074
687 Fastening screw for Nos. 61114; 61117
688 Fastening screw for No. 9095
713 Fastening screw for Nos. 61131; 61136; and end screw for No. 61125
785 Oil regulating screw for No. 61125
790 Packing screw for No. 61124; top and side
985 Mechanical opener shaft lubrication regulating screw and fastening screw for No. 9083
1536 Nut for No. 503
2053 Spring for No. 6556
2134 Spring for No. 9048
2139 Hinge pin for No. 9048
5673 Feed dog carrier slide block for No. 61106
6556 Bed plate slide
9026 Tension spring for No. 9075
9029 Bobbin case latch lever for No. 9048
9033 Bobbin
9034 Bobbin case position finger
9048 Bobbin case hinge, complete, consisting of Nos. 2139; 9029; 9052
9052 Bobbin case latch slide for No. 9048
9054 Bed plate slide, complete, consisting of Nos. 226; 2035; 6556
9069 Hook gib
9074 Bobbin case base
9075 Bobbin case cover
9076 Bobbin case cover, complete, consisting of Nos. 249; 250; 390; 2134; 9026; 9048 complete; 9075
9083 Mechanical opener shaft bushing
9095 Mechanical opener
12088 Bed plate slide spring, left, for No. 61220
12089 Bed plate slide spring, right, for No. 61220
26095 Feed dog, 2 $\frac{1}{2}$ -row tooth pattern
26096 Needle plate for No. 26095
28681 Rivet for No. 61220
29092 Model plate (w/o illustration)
29140 Dowel pin, grooved, for No. 29092 (w/o illustration)
61071 Feed driving shaft bushing, rear, for Nos. 61103; 61230
61074 Bevel gear, driven, rear, for No. 61123
61103 Feed driving shaft
61104 Set collar for Nos. 61103; 61230
61105 Feed driving shaft bushing, front for Nos. 61103; 61230
61106 Feed lifting shaft crank, front, complete, consisting of Nos. 503; 560; 1536; 5673; 61107
61107 Feed lifting shaft crank, front
61109 Feed lifting shaft crank, rear
61111 Feed driving shaft crank, front
61112 Feed dog carrier
61113 Feed dog carrier axis
61114 Set collar for No. 61116
61115 Mechanical opener drive crank
61116 Mechanical opener shaft
61117 Mechanical opener stud for Nos. 61115; 61118
61118 Mechanical opener shaft crank
61122 Hook shaft bore plug (w/o illustration)
61123 Hook shaft
61124 Hook shaft bushing, front, complete, consisting of Nos. 452; 713; 785; 790; 985; 61125; 61126; 61128; 61196; 61198
61125 Hook shaft bushing, front
61126 Oil wick for No. 790
61128 Regulating pin for No. 61125
61130 Hook shaft bushing, rear
61131 Set collar for No. 61123
61136 Hook, complete, consisting of Nos. 249; 2134; 9074; 9076 complete; 61137 complete
61137 Hook, complete, consisting of Nos. 678; 61138 complete; 61271
61138 Hook
61139 Hook, complete, consisting of Nos. 452; 678; 9069; 61138; 61140
61140 Oil drip pan for No. 61138
61158 Oil wick for Nos. 61103; 61230
61180 Feed driving shaft crank, rear
61196 Pressure spring for No. 61128
61198 Oil return tube for No. 61125
61200 Mechanical opener stud sleeve for Nos. 61117; 61118
61219 Bed plate slide, complete, consisting of Nos. 12088; 12089; 28681; 61220 (Upon special order and at extra cost)
61220 Bed plate slide (transparent)
61230 Feed lifting shaft
61271 Hook body guard

- 173** Tornillo de sujeción n.º 26096
226 Tornillo de sujeción para n.º 2053
249 Tornillo de tope para n.º 9052
250 Tornillo regulador para n.º 9026
341 Tornillo extremo para n.ºs 61103 y 61230
367 Tornillo de sujeción para n.ºs 61071; 61105; 61124 y 61130
390 Tornillo de sujeción para n.º 9026
407 Tornillo de sujeción para el propulsor
452 Tornillo de sujeción para n.º 61140 y tornillo de junta para n.º 61125 (lado posterior)
499 Tornillo extremo para n.º 61071
503 Tornillo de articulación para n.º 5673
511 Tornillo de sujeción para n.ºs 61104 y 61074
560 Tornillo de presión para n.ºs 61107; 61109; 61111; 61115; 61118 y 61180
604 Tornillo de sujeción para n.º 9034
624 Tornillo de sujeción para n.º 61113
678 Tornillo de sujeción para n.ºs 9069 y 61271
680 Tornillo de sujeción para n.º 61074
687 Tornillo de sujeción para n.ºs 61114 y 61117
688 Tornillo de sujeción para n.º 9095
713 Tornillo de sujeción para n.ºs 61131 y 61136 así como tornillo extremo para 61125
785 Tornillo de regulación del engrase para n.º 61125
790 Tornillo de cierre hermético superior y lateral para n.º 61124
985 Tornillo de regulación del engrase del eje de alojamiento de la cápsula y tornillo de sujeción para n.º 9083
1536 Tuerca para el n.º 503
2053 Muelle para n.º 6556
2134 Muelle para n.º 9048
2139 Espiga de guía para n.º 9048
5673 Patín para n.º 61106
6556 Tapa corredera de la placa de base
9026 Muelle tensor para n.º 9075
9029 Chapita de bisagra para n.º 9048
9033 Carrete
9034 Portacápsula de bobina
9048 Bisagra de la cápsula de bobina completa, compuesta de los n.ºs 2139; 9029 y 9052
9052 Portabobina para n.º 9048
9054 Tapa corredera de la placa de base completa, compuesta de los n.ºs 226; 2053 y 6556
9069 Arco de garfio
9074 Parte inferior de la cápsula de bobina
9075 Parte superior de la cápsula de bobina
9076 Parte superior de la cápsula de bobina completa, compuesta de los n.ºs 249; 250; 390; 2134; 9026; 9048 compl. y 9075
9083 Casquillo de eje del alojamiento de la cápsula
9095 Alojador de la cápsula
12088 Muelle corredera izquierdo para n.º 61220
12089 Muelle de corredera derecho para n.º 61220
26095 Propulsor de dos filas y media de dientes
26096 Plancha de aguja para n.º 26095
28681 Remache hueco para n.º 61220
29092 Chapita de lipos (sin figura)
29140 Clavo entallado para n.º 29092 (sin figura)
61071 Casquillo posterior para n.ºs 61103 y 61230
61074 Engranaje cónico posterior, accionado, para n.º 61123 con los tornillos de sujeción n.ºs 511 y 680
61103 Biela del propulsor
61104 Anillo de ajuste para n.ºs 61103 y 61230
61105 Casquillo delantero para n.ºs 61103 y 61230
61106 Manivela delantera del eje elevador del propulsor, completa, compuesta de los n.ºs 503; 560; 1536; 5673 y 61107
61107 Manivela delantera del eje elevador del propulsor
61109 Manivela posterior del eje elevador
61111 Manivela delantera de la biela del propulsor
61112 Portapropulsor
61113 Eje del portapropulsor
61114 Anillo de ajuste para n.º 61116
61115 Manivela de accionamiento del alojador de la cápsula
61116 Eje del alojador de la cápsula
61117 Varilla de unión para n.ºs 61115 y 61118
61118 Manivela del eje alojador de la cápsula
61122 Tapón de cierre para el agujero del eje del garfio (sin figura)
61123 Eje del garfio
61124 Casquillo delantero del eje del garfio, completo, compuesto de los n.ºs 452; 713; 785; 790; 985; 61125; 61126; 61128; 61196 y 61198
61125 Casquillo delantero del eje del garfio
61126 Mecha de engrase para n.º 790
61128 Espiga reguladora para n.º 61125
61130 Casquillo posterior del eje del garfio
61131 Anillo de ajuste para n.º 61123
61136 Garfio completo, compuesto de los n.ºs 249; 2134; 9074; 9076 compl. y 61137 compl.
61137 Garfio completo, compuesto de los n.ºs 678; 61139 compl. y 61271
61139 Garfio completo, compuesto de los n.ºs 452; 678; 9069; 61138 y 61140
61140 Recogedor de aceite para n.º 61138
61158 Mecha de engrase para n.ºs 61103 y 61230
61180 Manivela posterior del eje de empuje del propulsor
61196 Muelle de presión para n.º 61128
61198 Tubo de retroceso del aceite para n.º 61125
61200 Espiga de deslizamiento para n.ºs 61117 y 61118
61219 Tapa corredera de la placa de base completa, compuesta de los n.ºs 12088; 12089; 28681 y 61220 (contra encargo especial y cuenta aparte)
61220 Tapa corredera de la placa de base (plexiglas)
61230 Eje elevador del propulsor
61271 Chapa del garfio

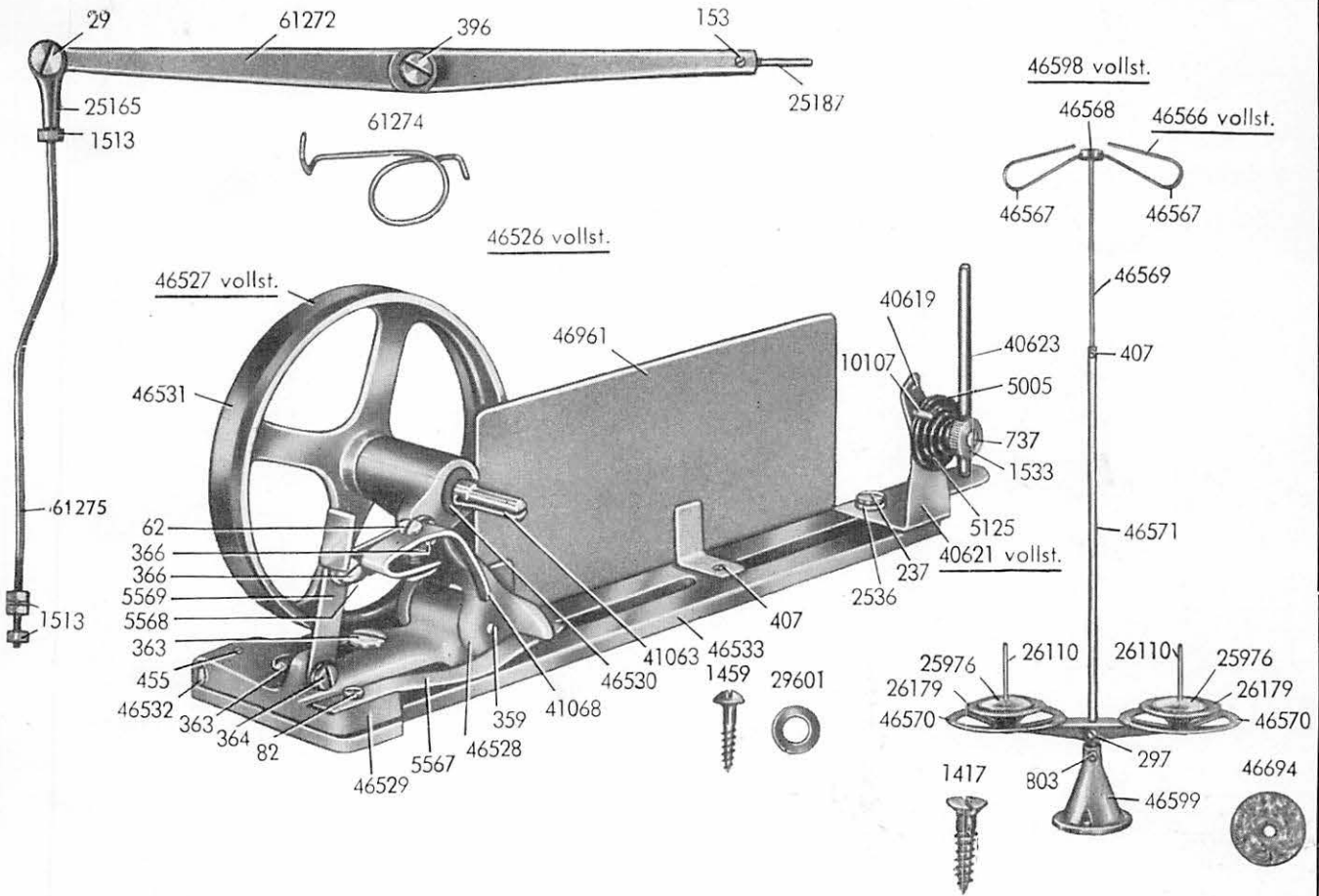


- 18 Führungsschraube zu Nr. 61276
 68 Klemmschraube zu Nr. 61176
 78 Klemmschraube zu Nr. 61296
 86 Befestigungsschraube zu Nr. 61170
 89 Befestigungsschraube zu Nr. 61075
 172 Befestigungsschraube zu Nr. 61121; 61164
 186 Befestigungsschraube zu Nr. 25056; 61281
 239 Befestigungsschraube zu Nr. 61206
 263 Befestigungsschraube zu Nr. 61160
 486 Befestigungsschraube zu Nr. 61163
 560 Klemmschraube zu Nr. 61276
 604 Befestigungsschraube (16 x) zu Nr. 61134
 699 Befestigungsschraube zu Nr. 61176
 785 Befestigungsschraube zu Nr. 61167; 61172
 807 Gelenkschraube zu Nr. 61278
 1547 Mutter zu Nr. 18
 1865 Zylinderstift zu Nr. 61170
 10088 Mitnehmerstift zu Nr. 61162; 61163
 25056 Kniehebelplatte zu Nr. 25170
 25170 Kniehebelstange (gekröpft) zu Nr. 61280
 28599 Seegerring zu Nr. 61238
 29692 Gummiüberzug zu Nr. 25056
 29693 Schwammpolster zu Nr. 29692
 61075 Druckfeder zu Nr. 61176; 61296
 61121 Beilagescheibe zu Nr. 61164
 61133 Ölverschlußschraube vollst., best. aus:
 Nr. 61305 Verschlußschraube
 Nr. 61306 Einsatzstück (Magnet)
 61134 Ölwanne
 61135 Dichtungsring zu Nr. 61133
 61154 Pistonbolzen zu Nr. 61238
 61155 Griffscheibe zu Nr. 61238
 61156 Ölstandsauge zu Nr. 61134
 61157 Dichtungsring zu Nr. 61156
 61159 Führungsstück zu Nr. 61238
 61160 Ölpumpe vollst.,
 best. aus: Nr. 86; 172; 486; 785; 1865; 10088;
 61121; 61161; 61162; 61163; 61164;
 61167; 61168; 61170; 61172; 61178; 61232
 61161 Ölpumpengehäuse
 61162 Ölpumpenwelle zu Nr. 61160
 61163 Schaufelrad zu Nr. 61162
 61164 Deckel zum Pumpengehäuse (unterer)
 61167 Lamellenring zu Nr. 61160
 61168 Lamelle zu Nr. 61167
 61170 Deckel (oberer) zu Nr. 61160
 61171 Kupplungskreuzstück zu Nr. 61172
 61172 Kupplungsring oberer und unterer
 zu Nr. 61160
 61174 Verteilerstück
 61175 Ölregulierstift zu Nr. 61176; 61296
 61176 Verteilerstück vollst.,
 best. aus: Nr. 68; 89; 61075; 61174; 61175
 61177 Ölrohr zur vorderen Armwellenbüchse
 61178 Lagerbüchse zu Nr. 61162
 61179 Ölleitung zur vorderen Greiferwellenbüchse
 61181 Dichtungsbelag (Kork) zu Nr. 61134
 61185 Rohrstützen zu Nr. 61295
 61187 Dichtring zu Nr. 61185
 61188 Saugleitung zu Nr. 61160; 61176
 61189 Rohrstützen zu Nr. 61179; 61188; 61191
 61190 Dichtring zu Nr. 61179; 61188; 61191
 61191 Saugrohr zu Nr. 61176
 61206 Ölverteilerbüchse zum hinteren Greifer-
 wellenlager
 61207 Ölrohr zum hinteren Greiferwellenlager
 61208 Schlauch (Kunststoff) zu Nr. 61191; 61209
 61209 Sieb zur Saugleitung
 61225 Druckfeder zu Nr. 61238
 61238 Pistonstift mit Griffscheibe vollst.,
 best. aus: Nr. 28599; 61154; 61155; 61159;
 61225
 61244 Ölrohr vollst. z. vorderen Greiferwellenlager,
 best. aus: Nr. 239; 61179; 61189; 61190; 61206
 61246 Saugleitung vollst.,
 best. aus: Nr. 61188; 61189; 61190
 61276 Druckhebel zu Nr. 61280
 61278 Doppelhebel zu Nr. 61276
 61279 Lagerbüchse (hintere und vordere)
 zu Nr. 61134; 61280
 61280 Kniehebelstange zu Nr. 61285
 61281 Kniehebelstangennuß zu Nr. 25170; 61280
 61285 Führungsbüchse zu Nr. 61280
 61294 Öldruckleitung vollst.,
 best. aus: Nr. 61185; 61187; 61295
 61295 Öldruckleitung
 61296 Ölregulierstück vollst.,
 best. aus: Nr. 78; 89; 61075; 61175; 61297;
 61298; 61299
 61297 Ölregulierstück
 61298 Ölzuleitungsrohr zu Nr. 61296
 61299 Ölleitung zum hinteren Armwellenlager

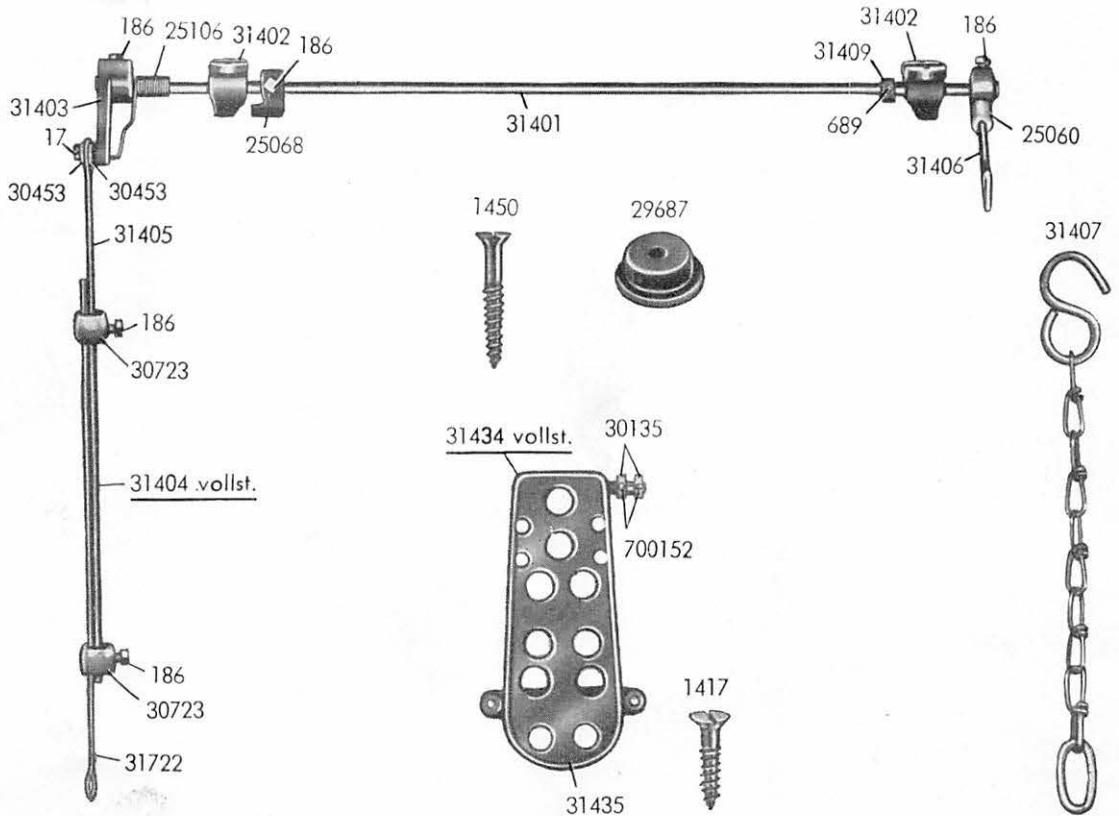
- 18 Vis de guidage p. n° 61276
- 68 Vis de serrage p. n° 61176
- 78 Vis de serrage p. n° 61296
- 86 Vis de fixation p. n° 61170
- 89 Vis de fixation p. n° 61075
- 172 Vis de fixation p. nos 61121; 61164
- 186 Vis de fixation p. nos 25056; 61281
- 239 Vis de fixation p. n° 61206
- 263 Vis de fixation p. n° 61160
- 486 Vis de fixation p. n° 61163
- 560 Vis de serrage p. n° 61276
- 604 Vis de fixation p. n° 61134 (16 fois)
- 699 Vis de fixation p. n° 61176
- 785 Vis de fixation p. nos 61167; 61172
- 807 Vis à portée p. n° 61278
- 1547 Ecrou p. n° 18
- 1865 Goupille cylindrique p. n° 61170
- 10088 Goupille d'entraînement p. nos 61162; 61163
- 25056 Plaque de genouillère p. n° 25170
- 25170 Barre de genouillère (coudée), p. n° 61280
- 28599 Anneau Seeger p. n° 61238
- 29692 Revêtement de caoutchouc p. n° 25056
- 29693 Garniture en caoutchouc-mousse p. n° 29692
- 61075 Ressort de pression p. nos 61176; 61296
- 61121 Rondelle p. n° 61164
- 61133 Vis de vidange d'huile, complète, compr. nos: 61305 vis de vidange d'huile 61306 garniture
- 61134 Carter à huile
- 61135 Bague d'étanchéité p. n° 61133
- 61154 Boulon à piston p. n° 61238
- 61155 Disque p. n° 61238
- 61156 Regard de niveau d'huile p. n° 61134
- 61157 Bague d'étanchéité p. n° 61156
- 61159 Pièce de guidage p. n° 61238
- 61160 Pompe à huile, complète, compr. nos: 86; 172; 486; 785; 1865; 10088; 61121; 61161; 61162; 61163; 61164; 61167; 61168; 61170; 61172; 61178; 61232
- 61161 Carter de pompe à huile
- 61162 Arbre de pompe à huile, p. n° 61160
- 61163 Roue à palettes p. n° 61162
- 61164 Couvercle inférieur du carter de pompe
- 61167 Bague lamellée p. n° 61160
- 61168 Lamelle p. n° 61167
- 61170 Couvercle supérieur p. n° 61160
- 61171 Croix d'accouplement p. n° 61172
- 61172 Anneau d'accouplement supérieur et inférieur p. n° 61160
- 61174 Distributeur
- 61175 Goupille de réglage d'huile p. nos 61176; 61296
- 61176 Distributeur complet, compr. nos: 68; 89; 61075; 61174; 61175
- 61177 Tube d'apport d'huile au coussinet avant de l'arbre de bras
- 61178 Coussinet p. n° 61162
- 61179 Tube d'apport d'huile à la douille avant de l'arbre de crochet
- 61181 Garniture d'étanchéité en liège, p. n° 61134
- 61185 Tubulure p. n° 61295
- 61187 Rondelle de joint p. n° 61185
- 61188 Tube d'aspiration p. nos 61160; 61176
- 61189 Tubulure p. nos 61179; 61188; 61191
- 61190 Rondelle de joint p. nos 61179; 61188; 61191
- 61191 Tube d'aspiration p. n° 61176
- 61206 Douille de répartition d'huile p. palier arrière de l'arbre du crochet
- 61207 Tube de graissage p. palier arrière de l'arbre du crochet
- 61208 Tuyau (plastique) p. nos 61191; 61209
- 61209 Sas p. tube d'aspiration
- 61225 Ressort de pression p. n° 61238
- 61238 Broche à piston avec disque, complet, compr. nos: 28599; 61154; 61155; 61159; 61225
- 61244 Tube d'apport d'huile, complet, au palier avant de l'arbre de crochet, compr. nos: 239; 61179; 61189; 61190; 61206
- 61246 Tube d'aspiration, complet, compr. nos: 61188; 61189; 61190
- 61276 Levier de pression p. n° 61280
- 61278 Double levier p. n° 61276
- 61279 Coussinet avant et arrière p. nos 61134; 61280
- 61280 Barre de genouillère p. n° 61285
- 61281 Collier p. barre de genouillère, p. nos 25170; 61280
- 61285 Douille de guidage p. n° 61280
- 61294 Conduite d'huile à pression, complète, compr. nos: 61185; 61187; 61295
- 61295 Conduite d'huile à pression
- 61296 Régulateur d'huile, complet, compr. nos: 78; 89; 61075; 61175; 61297; 61298; 61299
- 61297 Régulateur d'huile
- 61298 Tube d'apport d'huile p. n° 61296
- 61299 Tube d'apport d'huile au coussinet arrière de l'arbre de bras

- 18 Guide screw for No. 61276
 68 Binding screw for No. 61170
 78 Binding screw for No. 61296
 86 Fastening screw for No. 61170
 89 Fastening screw for No. 61075
 172 Fastening screw for Nos. 61121; 61164
 186 Fastening screw for Nos. 25056; 61281
 239 Fastening screw for No. 61206
 263 Fastening screw for No. 61160
 486 Fastening screw for No. 61163
 560 Binding screw for No. 61276
 604 Fastening screw, 16 ea, for No. 61134
 699 Fastening screw for No. 61176
 785 Fastening screw for Nos. 61167; 61172
 807 Hinge screw for No. 61278
 1547 Nut for No. 18
 1865 Pin for No. 61170
 10088 Dog pin for Nos. 61162; 61163
 25056 Knee lifter pad base for No. 25170
 25170 Knee lifter pitman rod, cranked, for No. 61280
 28599 Snap ring for No. 61238
 29692 Rubber pad for No. 25056
 29693 Foam rubber padding for No. 29692
 61075 Pressure spring for Nos. 61176; 61296
 61121 Washer for No. 61164
 61133 Oil drain screw, complete, consisting of Nos. 61305 Oil sealer screw 61306 Magnet (w/o illustration)
 61134 Oil reservoir pan
 61135 Gasket for No. 61133
 61154 Stud for No. 61238
 61155 Thumb disc for No. 61238
 61156 Oil level gauge for No. 61134
 61157 Gasket for No. 61156
 61159 Piston pin nut for No. 61238
 61160 Oil pump, complete, consisting of Nos. 86; 172; 486; 785; 1865; 10088; 61121; 61161; 61162; 61163; 61164; 61167; 61168; 61170; 61172; 61178; 61232
 61161 Oil pump housing
 61162 Oil pump shaft for No. 61160
 61163 Blade wheel for No. 61162
 61164 Oil pump housing cover, lower
 61167 Block seat for No. 61160
 61168 Block for No. 61167
 61170 Top cover for No. 61160
 61171 Clutch member for No. 61172
 61172 Clutch sleeve, upper and lower, for No. 61160
 61174 Oil throttle valve block, center
 61175 Oil throttle pin
 61176 Oil throttle valve block, complete, consisting of Nos. 68; 89; 61075; 61174; 61175
 61177 Oil tube for arm shaft bushing, front
 61178 Oil pump shaft bushing for No. 61162
 61179 Oil tube for hook shaft bushing, front
 61181 Gasket, cork, for No. 61134
 61185 Oil tube nipple for No. 61295
 61187 Gasket for Nr. 61185
 61188 Oil return suction tube for Nos. 61160; 61176
 61189 Oil tube nipple for Nos. 61179; 61188; 61191
 61190 Gasket for Nos. 61179; 61188; 61191
 61191 Oil return suction tube for No. 61176
 61206 Oil distributor bushing for hook shaft bearing, rear
 61207 Oil tube for hook shaft bearing, rear
 61208 Oil suction tube, plastic, for Nos. 61191; 61209
 61209 Suction tube sieve
 61225 Pressure spring for No. 61238
 61238 Piston pin with thumb disc, complete, consisting of Nos. 28599; 61154; 61155; 61159; 61225
 61244 Oil tube assembly, complete, for hook shaft bearing, front, consisting of Nos. 239; 61179; 61189; 61190; 61206
 61246 Oil return suction tube assembly, complete, consisting of Nos. 61188; 61189; 61190
 61276 Knee lifter crank for No. 61280
 61278 Knee lifter lever for No. 61276
 61279 Bushing, front and rear, for Nos. 61134; 61280
 61280 Knee lifter axis for No. 61285
 61281 Knee lifter axis sleeve for Nos. 25170; 61280
 61285 Bushing for No. 61280
 61294 Oil pressure tube assembly, complete, consisting of Nos. 61185; 61187; 61295
 61295 Oil pressure tube
 61296 Oil throttle valve block, right, complete, consisting of Nos. 78; 89; 61075; 61175; 61297; 61298; 61299
 61297 Oil throttle valve block
 61298 Oil tube for No. 61296
 61299 Oil tube for arm shaft bearing, rear

- 18 Tornillo de guía para n.º 61276
- 68 Tornillo de presión para n.º 61176
- 78 Tornillo de presión para n.º 61296
- 86 Tornillo de sujeción para n.º 61170
- 89 Tornillo de sujeción para n.º 61075
- 172 Tornillo de sujeción para n.ºs 61121 y 61164
- 186 Tornillo de sujeción para n.ºs 25056 y 61281
- 239 Tornillo de sujeción para n.º 61203
- 263 Tornillo de sujeción para n.º 61160
- 486 Tornillo de sujeción para n.º 61163
- 560 Tornillo de presión para n.º 61276
- 604 Tornillo de sujeción (16 x) para n.º 61134
- 699 Tornillo de sujeción para n.º 61176
- 785 Tornillo de sujeción para n.ºs 61167 y 61172
- 807 Tornillo de articulación para n.º 61278
- 1547 Tuerca para n.º 18
- 1865 Pasador cilíndrico para n.º 61170
- 10088 Espiga de arrastre para n.ºs 61162 y 61163
- 25056 Placa de la palanca maniobrada con la rodilla para n.º 25170
- 25170 Barra de la palanca maniobrada con la rodilla (acodada) para n.º 61280
- 28599 Anillo Seeger para n.º 61238
- 29692 Recubrimiento de goma para n.º 25056
- 29693 Almohadilla de esponja para n.º 29692
- 61075 Muelle de presión para n.ºs 61176 y 61296
- 61121 Arandela suplementaria para n.º 61164
- 61133 Tornillo de cierre del engrase, completo, compuesto de
N.º 61305 tornillo de cierre
N.º 61306 iman
- 61134 Depósito de aceite
- 61135 Anillo de junta para n.º 61133
- 61154 Perno de pistón para n.º 61238
- 61155 Arandela con solapa para n.º 61238
- 61156 Mirilla del nivel de aceite para n.º 61134
- 61157 Anillo de junta para n.º 61156
- 61159 Pieza de guía para n.º 61238
- 61160 Bomba de aceite completa, compuesta de los n.ºs 86; 172; 486; 785; 1865; 10088; 61121; 61161; 61162; 61163; 61164; 61168; 61170 y 61172
- 61161 Caja de la bomba de aceite
- 61162 Eje de la bomba de aceite para n.º 61160
- 61163 Rodete para n.º 61162
- 61164 Tapa inferior para la caja de bomba
- 61167 Anillo de láminas para n.º 61160
- 61168 Láminas para n.º 61167
- 61170 Tapa superior para n.º 61160
- 61171 Pieza en cruz de embrague para n.º 61172
- 61172 Anillos de embrague, superior e inferior, para n.º 61160
- 61174 Pieza de distribución
- 61175 Espiga reguladora del engrase para n.ºs 61176 y 61296
- 61176 Pieza de distribución completa, compuesta de los n.ºs 68; 89; 61075; 61174 y 61175
- 61177 Tubo de engrase para el casquillo delantero del eje del brazo
- 61178 Casquillo de cojinete para n.º 61162
- 61179 Tubería de aceite al casquillo del eje delantero del garfio
- 61181 Junta de corcho para n.º 61134
- 61185 Tubuladura para n.º 61295
- 61187 Anillo de junta para n.º 61185
- 61188 Tubería de aspiración para n.ºs 61160 y 61176
- 61189 Tubuladura para los n.ºs 61179; 61188 y 61191
- 61190 Anillo de junta para n.ºs 61179; 61188 y 61191
- 61191 Tubo de aspiración para n.º 61176
- 61206 Caja de distribución de aceite para el cojinete posterior del eje del garfio
- 61207 Tubo de engrase para el cojinete posterior del eje del garfio
- 61208 Tubo flexible de materia plástica para n.ºs 61191 y 61209
- 61209 Tamiz para la tubería de aspiración
- 61225 Muelle de presión para n.º 61238
- 61238 Espiga de pistón con arandela de solapa, completa, compuesta de los n.ºs 28599; 61154; 61155; 61159 y 61225
- 61244 Tubo de engrase completo para los cojinetes delanteros del eje del garfio, compuesto de los n.ºs 239; 61179; 61189; 61190 y 61206
- 61246 Tubería de aspiración completa, compuesta de los n.ºs 61188; 61189 y 61190
- 61276 Palanca de presión para n.º 61280
- 61278 Doble palanca para n.º 61276
- 61279 Casquillos de cojinete, posterior y delantero, para n.ºs 61134 y 61280
- 61280 Barra de palanca maniobrada con la rodilla para n.º 61285
- 61281 Collar para la barra de palanca maniobrada con la rodilla para n.ºs 25170 y 61280
- 61285 Casquillo de guía para n.º 61280
- 61294 Tubería de presión de engrase completa, compuesta de los n.ºs 61185; 61187 y 61295
- 61295 Tubería de presión del engrase
- 61296 Pieza de regulación del engrase completa, compuesta de los n.ºs 78; 89; 61075; 61175; 61297; 61298 y 61299
- 61297 Pieza de regulación del engrase
- 61298 Tubo de alimentación de aceite para n.º 61296
- 61299 Tubería de aceite para el cojinete posterior del eje del brazo



Stichumschaltung der PFAFF 434



- | | |
|---|---|
| <p>29 Gelenkschraube zu Nr. 25165
 62 Befestigungsschraube zu Nr. 41068
 82 Befestigungsschraube zu Nr. 5567
 153 Befestigungsschraube zu Nr. 25187
 237 Befestigungsschraube zu Nr. 40621
 297 Befestigungsschraube zu Nr. 46570
 359 Gelenkschraube zu Nr. 46528; 46529
 363 Befestigungsschraube zu Nr. 46527
 364 Gelenkschraube zu Nr. 5569
 366 Verbindungsschraube zu Nr. 5568; 5569
 396 Gelenkschraube zu Nr. 61272
 407 Befestigungsschraube zu Nr. 46569; 46961
 455 Befestigungsschraube zu Nr. 46532
 737 Spannungsbolzen
 803 Befestigungsschraube zu Nr. 46599
 1417 Holzschraube zu Nr. 46598
 1459 Holzschraube zum Befestigen des Spulers
 1513 Mutter zu Nr. 61275
 1533 Spannungsmutter
 2536 Unterlagscheibe zu Nr. 237
 5005 Spannungsscheibe
 5125 Spannungsfeder
 5567 Spulerauslösefeder
 5568 Spulerauslöseglied
 5569 Anschlagstück
 10107 Führungsstift zu Nr. 5005
 25165 Kniehebelöse zu Nr. 29; 61275
 25187 Kniehebelstift zu Nr. 61272
 25976 Fadenabgleitteller
 26110 Garnrollenführungsstift
 26179 Garnrollenteller
 29601 Unterlagscheibe zu Nr. 1459
 40619 Spulervorspannungswinkel</p> | <p><u>40621</u> Spulervorspannung vollst.,
 best. aus: Nr. 737; 1533; 5005; 5125; 10107;
 40619; 40623
 40623 Garnrollenstift
 41063 Spulerspindel
 41068 Spulerauslöse-Stellfeder
 46526 Kraftbetriebsspulvorrichtung vollst.,
 best. aus: Nr. 46527 vollst.; 40621 vollst.;
 46533; 237; 2536; 363; 407; 46961
 46527 Tischplattenspuler vollst.,
 best. aus: Nr. 46528; 46529; 359; 5567; 82;
 5569; 364; 5568; 366; 41068; 62; 41063; 46530;
 46531; 46532; 455
 46528 Spulergehäuse
 46529 Spulergehäuseträger
 46530 Sintereisenbüchse zu Nr. 41063
 46531 Spulerrad
 46532 Lederstück
 46533 Trägerschiene zum Tischplattenspuler
 46566 Fadenführung vollst.,
 best. aus: Nr. 46567; 46568; 46569; 407
 46567 Fadenführungsbügel
 46568 Fadenführungsbügelträger
 46569 Fadenführungsbügelträgerstange
 46570 Garnrollenträger
 46571 Garnrollenträgerstange
 46598 Garnrollenständer vollst.,
 best. aus: Nr. 46566 vollst.; 46570; 26110;
 297; 46571; 46599; 803; 25976; 26179; 46728
 46599 Garnrollenständerfuß
 46694 Filzunterlage zu Nr. 26179
 46961 Schutzscheibe
 61272 Kniehebel
 61274 Drehfeder zu Nr. 61272
 61275 Kniehebel-Zugstange</p> |
|---|---|

Stichumschaltung der PFAFF 434

- | | |
|---|---|
| <p>17 Gelenkschraube zu Nr. 31403; 31405
 700152 Befestigungsschraube zu Nr. 30135
 186 Befestigungsschraube zu Nr. 25060; 25068;
 30723; 31403; 31406
 689 Befestigungsschraube zu Nr. 31409
 1417 Holzschraube zu Nr. 31434
 1450 Holzschraube zu Nr. 31402
 25060 Kurbelzugstangenhalter
 25068 Kniehebelanschlag
 25106 Drehfeder zu Nr. 31401; 31403
 29687 Gummipuffer zu Nr. 31402
 30135 Stellring zu Nr. 31435
 30453 Federscheibe zu Nr. 17</p> | <p>30722 Trittstange (unteres Teil) zu Nr. 31404
 30723 Kupplung zu Nr. 30722; 31405
 31401 Welle zur Stichumschaltung
 31402 Hängelager-Böckchen zu Nr. 31401
 31403 Kurbel zur Stichumschaltung
 31404 Zugstange vollst.,
 best. aus: Nr. 30722; 30723; 31405
 31405 Trittstange (oberes Teil) zu Nr. 31404
 31406 Kurbelzugstange zu Nr. 31407
 31407 Zugkette zu Nr. 31406
 31409 Stellring zu Nr. 31401
 31434 Fußtritt vollst.,
 best. aus: Nr. 700152; 30135; 31435
 31435 Fußtritt zu Nr. 31404</p> |
|---|---|

29	Vis à portée p. n° 25165	40621	Prétension de dévidoir, complète, compr. n°s: 737; 1533; 5005; 5125; 10107; 40619; 40623
62	Vis de fixation p. n° 41068	40523	Broche à bobine
82	Vis de fixation p. n° 5567	41063	Broche de dévidoir
153	Vis de fixation p. n° 25187	41068	Ressort réglable p. débrayage du dévidoir
237	Vis de fixation p. n° 40621	46526	Dévidoir p. banc de force motrice, complet, compr. n°s: 237; 363; 407; 2536; 40621 complet; 46527 complet; 46533; 46961
297	Vis de fixation p. n° 46570	46527	Dévidoir p. table, complet, compr. n°s: 62; 82; 359; 364; 366; 455; 5567; 5568; 5569; 41063; 41068; 46528; 46529; 46530; 46531; 46532
359	Vis à portée p. n°s 46528; 46529	46528	Corps du dévidoir
363	Vis de fixation p. n° 46527	46529	Support du corps de dévidoir
364	Vis à portée p. n° 5569	46530	Douille en fer fritté, p. n° 41063
366	Vis de jonction p. n°s 5568; 5569	46531	Poulie de dévidoir
396	Vis à portée p. n° 61272	46532	Garniture en cuir
407	Vis de fixation p. n°s 46569; 46961	46533	Plaque-support p. dévidoir de table
455	Vis de fixation p. n° 46532	46566	Dispositif guide-fil, complet, compr. n°s: 407; 46567; 46568; 46569
737	Goujon de tension	46567	Etrier guide-fil
803	Vis de fixation p. n° 46599	46568	Support d'étrier
1417	Vis à bois p. n° 46598	46569	Barre p. support d'étrier
1459	Vis à bois p. fixation du dévidoir	46570	Porte-bobine
1513	Ecrou p. n° 61275	46571	Barre de porte-bobine
1533	Ecrou de tension	46598	Porte-bobine, complet, compr. n°s: 297; 803; 25976; 26110; 26179; 46566 complet; 46570; 46571; 46599; 46728
2536	Rondelle p. n° 237	46599	Socle p. porte-bobine
5005	Disque de tension	46694	Rondelle de feutre p. n° 26179
5125	Ressort de tension	46961	Pare-vent
5567	Ressort débrayeur du dévidoir	61272	Levier de genouillère
5568	Levier débrayeur du dévidoir	61274	Ressort de torsion p. n° 61272
5569	Butée	61275	Tringle p. genouillère
10107	Goupille d'arrêt p. n° 5005		
25165	Œillet de genouillère, p. n°s 29; 61275		
25187	Broche p. n° 61272		
25976	Disque dérouleur de fil		
26110	Broche à bobine		
26179	Disque porte-bobine		
29601	Rondelle p. n° 1459		
40619	Support de prétension du dévidoir		

Dispositif pour renversement de l'entraînement, pour PFAFF 434

17	Vis à portée p. n°s 31403; 31405	30723	Accouplement p. n°s 30722; 31405
700152	Vis de fixation p. n° 30135	31401	Arbre p. renversement de l'entraînement
186	Vis de fixation p. n°s 25060; 25068; 30723; 31403; 31406	31402	Chevalet p. palier suspendu, p. n° 31401
689	Vis de fixation p. n° 31409	31403	Maneton p. renversement de l'entraînement
1417	Vis à bois p. n° 31434	31404	Bielle de traction, complète, compr. n°s: 30722; 30723; 31405
1450	Vis à bois p. n° 31402	31405	Tringle de pédale (partie supérieure), p. n° 31404
25060	Support p. bielle de maneton	31406	Bielle de maneton p. n° 31407
25068	Butée p. levier de genouillère	31407	Chaîne de traction p. n° 31406
25106	Ressort de torsion p. n°s 31401; 31403	31409	Bague d'arrêt réglable p. n° 31401
29687	Tampon en caoutchouc p. n° 31402	31434	Pédale complète, compr. n°s: 30135; 31435; 700152
30135	Bague d'arrêt réglable p. n° 31435	31435	Pédale p. n° 31404
30453	Rondelle-ressort p. n° 17		
30722	Tringle de pédale (partie inférieure), p. n° 31404		

- | | |
|--|--|
| <p>29 Hinge screw for No. 25165
 62 Fastening screw for No. 41068
 82 Fastening screw for No. 5567
 153 Fastening screw for No. 25187
 237 Fastening screw for No. 40621
 297 Fastening screw for No. 46570
 359 Hinge screw for Nos. 46528; 46529
 363 Fastening screw for No. 46527
 364 Hinge screw for No. 5569
 366 Hinge screw for Nos. 5568; 5569
 396 Hinge screw for No. 61272
 407 Fastening screw for Nos. 46569; 46961
 455 Fastening screw for No. 46532
 737 Bobbin winder tension stud
 803 Fastening screw for No. 46599
 1459 Bobbin winder base wood screw
 1513 Nut for No. 61275
 1533 Tension stud nut
 2536 Washer for No. 237
 5005 Bobbin winder tension disc
 5125 Bobbin winder tension spring
 5567 Bobbin winder stop motion spring
 5568 Bobbin winder throw-off link
 5569 Bobbin winder engaging lever
 10107 Tension disc position pin for No. 5005
 25165 Knee lifter joint for Nos. 29; 61275
 25187 Knee lifter stud for No. 61272
 25976 Spool pin thread guide cap
 26110 Spool pin
 26179 Spool disc
 29601 Washer for No. 1459
 40619 Bobbin winder tension bracket</p> | <p><u>40621</u> Bobbin winder tension, complete, consisting of Nos. 737; 1533; 5005; 5125; 10107; 40619; 40623
 40623 Spool pin
 41063 Bobbin winder spindle
 41068 Bobbin winder throw-off spring
 <u>46526</u> Bobbin winder, power drive model, complete, consisting of Nos. 237; 363; 407; 2536; 40621 complete, 46527 complete; 46533; 46961
 <u>46527</u> Bobbin winder, table model, complete, consisting of Nos. 62; 82; 359; 364; 366; 455; 5567; 5568; 5569; 41063; 41068; 46528; 46529; 46530; 46531; 46532
 46528 Bobbin winder spindle bracket
 46529 Bobbin winder spindle bracket support
 46530 Bobbin winder spindle bushing for No. 41063
 46531 Bobbin winder pulley
 46532 Bobbin winder pulley brake leather cord
 46533 Bobbin winder base
 <u>46566</u> Thread tension, complete, consisting of Nos. 407; 46567; 46568; 46569
 46567 Thread guide wire
 46568 Thread guide wire joint
 46569 Thread guide wire joint rod
 46570 Spool pin bracket
 46571 Spool stand rod
 <u>46598</u> Spool holder assembly, complete, consisting of Nos. 297; 803; 25976; 26110; 26179
 46599 Spool holder base
 46694 Felt pad for No. 26179
 46961 Bobbin winder guard
 61272 Knee lifter
 61274 Torsion spring for No. 61272
 61275 Knee lifter pitman rod</p> |
|--|--|

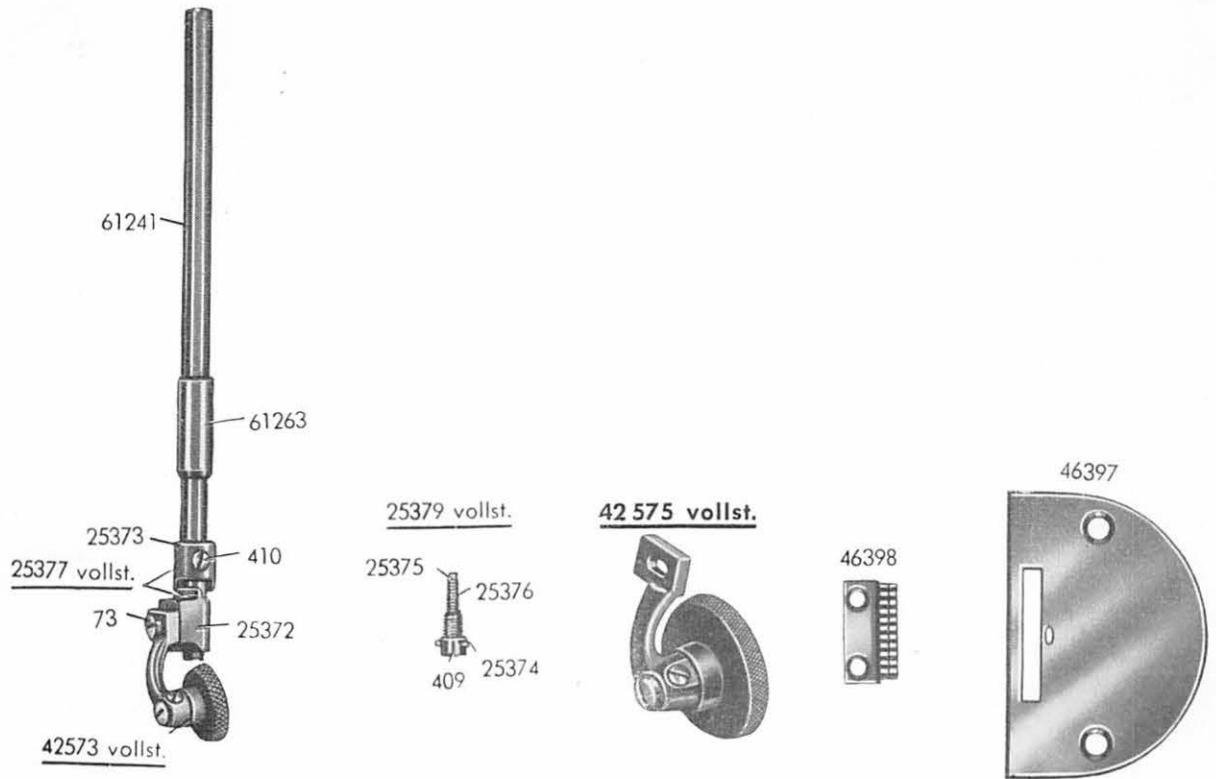
Feed Reverse Device for the PFAFF 434

- | | |
|--|---|
| <p>17 Hinge screw for Nos. 31403; 31405
 700152 Fastening screw for No. 30135
 186 Fastening screw for Nos. 25060; 25068; 30723; 31403; 31406
 689 Fastening screw for No. 31409
 1417 Wood screw for No. 31434
 1450 Wood screw for No. 31402
 25060 Feed reverse shaft crank, right
 25068 Knee lifter stop
 25106 Torsion spring for Nos. 31401; 31403
 29687 Rubber buffer for No. 31402
 30135 Set collar for No. 31435
 30453 Spring washer for No. 17
 30722 Feed reverse pitman rod, lower part, for No. 31404</p> | <p>30723 Feed reverse pitman rod sleeve for Nos. 30722; 31405
 31401 Feed reverse shaft
 31402 Feed reverse shaft bearing for No. 31401
 31403 Feed reverse shaft crank, left
 <u>31404</u> Feed reverse pitman rod, complete, consisting of Nos. 30722; 30723; 31405
 31405 Feed reverse pitman rod, upper part, for No. 31404
 31406 Feed reverse shaft crank member for No. 31407
 31407 Pull chain for No. 31406
 31409 Set collar for No. 31401
 <u>31434</u> Treadle assembly, complete, consisting of Nos. 30135; 31435; 700152
 31435 Treadle for No. 31404</p> |
|--|---|

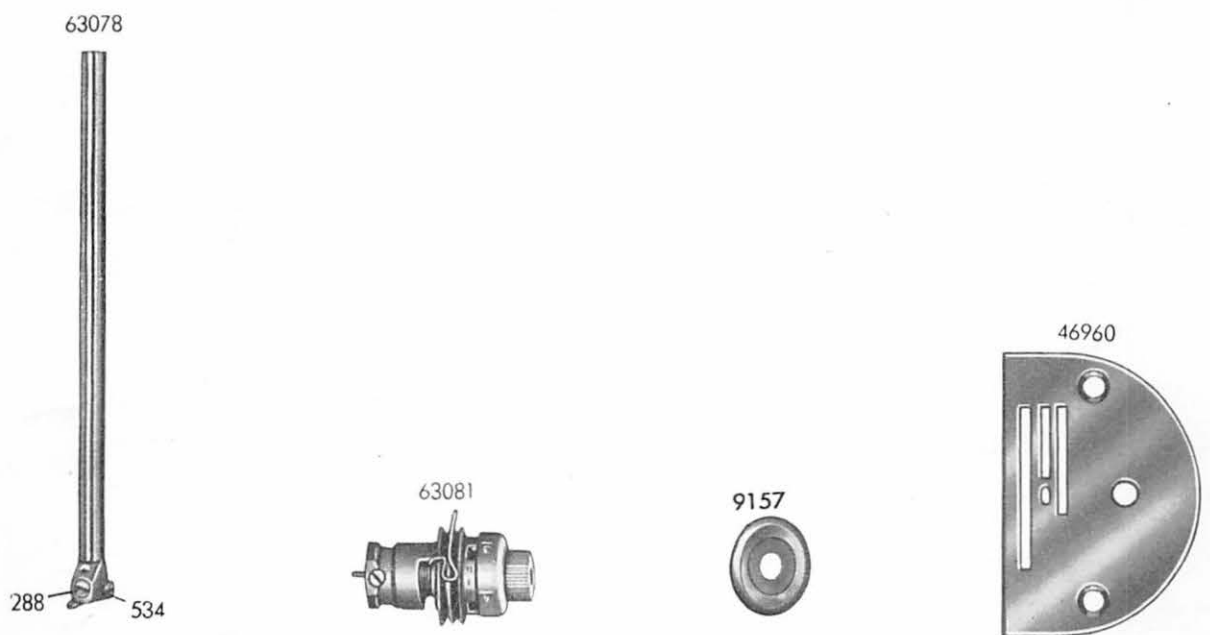
29	Tornillo de articulación para n.º 25165	40621	Tensión preliminar del canillero, completa, compuesta de los n.ºs 737; 1533; 5005; 5125; 10107; 40619 y 40623
62	Tornillo de sujeción para n.º 41068	40623	Espiga portacarretes
82	Tornillo de sujeción para n.º 5567	41063	Husillo del canillero
153	Tornillo de sujeción para n.º 25187	41068	Muelle de ajuste del desembrague del canillero
237	Tornillo de sujeción para n.º 40621	46526	Canillero accionado por motor, completo, compuesto de los n.ºs 237; 363; 407; 2536; 40621 compl. y 46533; 40621 y 46527 compl.
297	Tornillo de sujeción para n.º 46570	46527	Canillero de tablero completo, compuesto de los n.ºs 62; 82; 359; 364; 455; 5567; 5568; 5568; 5569; 41063; 41068; 46528; 46529; 46530; 46531 y 46532
359	Tornillo de articulación para n.ºs 46528 y 46529	46528	Caja del canillero
363	Tornillo de sujeción para n.º 46527	46529	Portacaja del canillero
364	Tornillo de articulación para n.º 5569	46530	Casquillo de hierro sinterizado para n.º 41063
366	Tornillo de unión para n.ºs 5568 y 5569	46531	Polea del canillero
396	Tornillo de articulación para n.º 61272	46532	Pieza de cuero
407	Tornillo de sujeción para n.ºs 46569 y 46961	46533	Portacarril para el canillero de tablero
455	Tornillo de sujeción para n.º 46532	46566	Conducción del hilo completa, compuesta de los n.ºs 407; 46567; 46568 y 46569
737	Perno de tensión	46567	Estribo guiahilos
803	Tornillo de sujeción para n.º 46599	46568	Portaestribo guiahilo
1417	Tirafondo para madera corresp. al n.º 46598	46569	Barra del portaestribo guiahilos
1459	Tirafondo para madera para fijar el canillero	46570	Portacarretes
1513	Tuerca para n.º 61275	46571	Barra portacarretes
1533	Tuera de tensión	46598	Soporte portacarretes completo, compuesto de los n.ºs 297; 803; 25976; 26110; 26179; 46570; 46571; 46599 y 46728
2436	Arandela para n.º 237	46599	Pie del soporte portacarretes
5005	Disco de tensión	46694	Recubrimiento de fieltro para n.º 26179
5125	Muelle de tensión	46961	Disco de protección
5567	Muelle de desembrague del canillero	61272	Palanca maniobrada con la rodilla
5568	Elemento de desembrague del canillero	61274	Muelle de rotación para n.º 61272
5569	Tope	61275	Barra de tracción para la palanca maniobrada con la rodilla
10107	Espiga de guía para n.º 5005		
25165	Ojete de la palanca maniobrada con la rodilla para n.ºs 29 y 61275		
25187	Espiga de la palanca maniobrada con la rodilla para n.º 61272		
25976	Platillo de deslizamiento del hilo		
26110	Espiga guía carretes		
26179	Platillo portacarrete		
29601	Arandela para n.º 1459		
40619	Escuadra para la tensión preliminar del canillero		

Conmutación de las puntadas de la PFAFF 434

17	Tornillo de articulación para n.ºs 31403 y 31405	30723	Embrague para n.ºs 30722 y 31405
700152	Tornillo de sujeción para n.º 30135	31401	Eje para la conmutación de puntadas
186	Tornillo de sujeción para n.ºs 25060; 25068; 30723; 31403 y 31406	31402	Pequeño caballete para cojinete suspendido corrp. al n.º 31401
689	Tornillo de sujeción para n.º 31409	31403	Manivela para la conmutación de puntadas
1417	Tirafondo para madera corrp. al n.º 31434	31404	Barra de tracción completa, compuesta de los n.ºs 30722; 30723 y 31405
1450	Tirafondo para madera corrp. al n.º 31402	31405	Barra de pedal (parte superior) para n.º 31404
25060	Portabarra de tracción de la manivela	31406	Barra de tracción de manivela para n.º 31407
25068	Tope de la palanca maniobrada con la rodilla	31407	Cadena de tracción para n.º 31406
25106	Muelle de torsión para n.ºs 31401 y 31403	31409	Anillo de ajuste para n.º 31401
29687	Tope de goma para n.º 31402	31434	Pedal completo, compuesto de los n.ºs 30135; 31435 y 700152
30135	Anillo de ajuste para n.º 31435	31435	Pedal para n.º 31404
30453	Platillo de muelle para n.º 17		
30722	Barra de pedal (parte inferior) n.º 31404		



Ergänzungsteile der PFAFF 434-92 (die sonstigen Teile wie bei PFAFF 434-6)



- | | |
|---|--|
| <p>73 Befestigungsschraube zu Nr. 25371</p> <p>409 Verschlusschraube zu Nr. 25379</p> <p>410 Befestigungsschraube zu Nr. 25373</p> <p>25372 Rollfußträger zu Nr. 25377</p> <p>25373 Kupplung zum Rollfußträger</p> <p>25374 Federstift zu Nr. 409</p> <p>25375 Anschlagstift zu Nr. 25376</p> <p>25376 Druckfeder zu Nr. 25374</p> <p>25377 Kupplungs-Einrichtung vollst.,
best. aus: Nr. 410; 25372; 25373; 25379 vollst.</p> <p>25379 Rollfuß-Piston vollst.,
best. aus: Nr. 409; 25374; 25375; 25376</p> <p>42573 Kugellager-Rollfuß mit kleiner Rolle best. aus:
Nr. 42572 Schenkel
Nr. 1821 Rollfußrolle (klein)
Nr. 42577 Konusbolzen
Nr. 41739 Konusscheibe
Nr. 41829 Haltestift zu Nr. 41739
Nr. 753 Halteschraube zu Nr. 42577
Nr. 225 Stellschraube zu Nr. 42577
o. Nr. 32 Kugeln $\frac{1}{16}$"</p> | <p>42575 Kugellagerrollfuß mit großer Rolle best. aus:
Nr. 42574 Schenkel
Nr. 1820 Rollfußrolle (groß)
Nr. 46426 Konusbolzen
Nr. 41735 Konusscheibe
Nr. 41829 Haltestift zu Nr. 41735
Nr. 753 Halteschraube zu Nr. 46426
o. Nr. 225 Stellschraube zu Nr. 46426
o. Nr. 24 Kugeln $\frac{3}{32}$"
(Gegen besondere Bestellung u. Berechnung)</p> <p>46397 Stichplatte zu Nr. 46398</p> <p>46398 Transporteur (einreihig) Sägezahnung</p> <p>61241 Stoffdrückerstange</p> <p>61263 Stoffdrückerstangenbüchse zu Nr. 61241</p> |
|---|--|

Ergänzungsteile der PFAFF 434-92 (die sonstigen Teile wie bei PFAFF 434-6)

- 288** Befestigungsschraube zur Nadel
- 534** Befestigungsschraube zur Nadel
- 9157** Spannungsscheibe (mittlere)
- 46960** Stichplatte zu Nr. 26095
- 63078** Nadelstange mit Nadel-Befestigungsschraube
Nr. 288; 534
- 63081** Fadenspannung (doppelt) vollst.,
best. aus: Nr. 256; 624; 2065; 2261; 2262;
6584; 6813; 6814; 6818; 9157; 61070

- 73 Vis de fixation p. n° 25371
- 409 Vis de fermeture p. n° 25379
- 410 Vis de fixation p. n° 25373
- 25372 Support de pied à roulette p. n° 25377
- 25373 Accouplement p. support de pied à roulette
- 25374 Broche p. n° 409
- 25375 Goupille de butée p. n° 25376
- 25376 Ressort de pression p. n° 25374
- 25377 Accouplement complet,
compr. n°s: 410; 25372; 25373; 25379 compl.
- 25379 Piston p. pied à roulette, compl.,
compr. n°s: 409; 25374; 25375; 25376
- 42573 Pied presseur à roulette montée sur billes,
avec petite roulette, complet, compr. n°s:
225 vis de réglage p. n° 42577
753 vis de fixation p. n° 42577
1821 petite roulette
41739 disque conique
41829 goupille d'arrêt p. n° 41739
42572 étrier
42577 axe à tête conique
sans n°, 32 billes $1/16''$
- 42575 Pied presseur à roulette montée sur billes,
avec grande roulette, complet, compr. n°s:
225 vis de réglage p. n° 46426
753 vis de fixation p. n° 46426
1820 grande roulette
41735 disque conique
41829 goupille d'arrêt p. n° 41735
42574 étrier
46426 axe à tête conique
sans n°, 24 billes $3/32''$
(sur demande spéciale et contre facturation)
- 46397 Plaque à aiguille p. n° 46398
- 46398 Griffes à une rangée de dents en scie
- 61241 Barre de pied presseur
- 61263 Douille p. barre de pied presseur,
p. n° 61241

Pièces complémentaires pour la PFAFF 434-92 (les autres pièces comme pour PFAFF 434-6)

- 288 Vis de fixation p. l'aiguille
- 534 Vis de fixation p. l'aiguille
- 9157 Disque de tension intermédiaire
- 46960 Plaque à aiguille p. n° 26095
- 63078 Barre à aiguille avec vis de fixation
p. aiguilles n°s 288; 534
- 63081 Tension de fil (double), complète,
compr. n°s: 256; 624; 2065; 2261; 2262;
6584; 6813; 6814; 6818; 9157; 61070

- 73** Fastening screw for No. 25371
- 409** Presser bar center screw for No. 25379
- 410** Fastening screw for No. 25373
- 25372** Roller bracket
- 25373** Roller foot swivel sleeve
- 25374** Swivel pin for No. 409
- 25375** Stop pin for No. 25376
- 25376** Pressure spring for No. 25374
- 25377** Swivel assembly, complete, consisting of Nos. 410; 25372; 25373; 25379 complete
- 25379** Swivel pin assembly, complete, consisting of Nos. 409; 25374; 25375; 25376
- 42573** Ball bearing roller foot, with small-diameter roller, consisting of Nos.
w/o No. Balls, 32 ea, $\frac{1}{16}$ "
225 Set screw for No. 42577
753 Center screw for No. 42577
1821 Roller, small-diameter
41739 Roller foot stud disc
41829 Position pin for No. 41739
42572 Roller foot shank
42577 Roller foot stud
- 42575** Ball bearing roller foot, with large-diameter roller, consisting of Nos.
w/o No. Balls, 24 ea, $\frac{3}{32}$ "
225 Set screw for No. 46426
753 Center screw for No. 46426
1820 Roller, large-diameter
41735 Roller foot stud disc
41829 Position pin for No. 41735
42574 Roller foot shank
46426 Roller foot stud
(Upon special order and at extra cost)
- 46397** Needle plate for No. 46398
- 46398** Feed dog, one-row tooth pattern
- 61241** Presser bar
- 61263** Presser bar bushing for No. 61241

Supplementary Parts for the PFAFF 434-92 (For Standard Parts refer to the PFAFF 434-6)

- 288** Needle clamp screw
- 534** Needle clamp screw
- 9157** Tension disc, center
- 46960** Needle plate for No. 26095
- 63078** Needle bar with needle clamp screws
No. 288 and No. 534
- 63081** Double thread tension, complete,
consisting of Nos. 256; 624; 2065; 2261; 2262;
6584; 8813; 8814; 8818; 9157; 61070

- | | |
|--|---|
| <p>73 Tornillo de sujeción para n.º 25371</p> <p>409 Tornillo de cierre para n.º 25379</p> <p>410 Tornillo de sujeción para n.º 25373</p> <p>25372 Portapata de rodillo para n.º 25377</p> <p>25373 Embrague para el portapata de rodillo</p> <p>25374 Espiga con muelle para n.º 409</p> <p>25375 Espiga de tope para n.º 25376</p> <p>25376 Muelle de presión para n.º 25374</p> <p>25377 Pata de rodillo con portador del mismo, completo, compuesto de los n.ºs 73; 410; 25371; 25372; 25373 y 25379 compl.</p> <p>25379 Pistón de la pata de rodillo, completo, compuesto de los n.ºs 409; 25374; 25375 y 25376</p> <p>42573 Pata de rodillo de cojinete de bolas con rodillo pequeño, compuesto de
N.º 42572 Soporte
N.º 1821 Rodillo pequeño
N.º 42577 Perno cónico
N.º 41739 Disco cónico
N.º 41829 Espiga de sostén para n.º 41739
N.º 753 Tornillo de sostén para n.º 42577
N.º 225 Tornillo de ajuste para n.º 42577 sin número 32 bolas de $\frac{1}{16}$"</p> | <p>42575 Pata de rodillo de cojinete de bolas con rodillo grande, compuesto de
N.º 42574 Soporte
N.º 1820 Rodillo grande
N.º 46426 Perno cónico
N.º 41735 Disco cónico
N.º 41829 Espiga de sostén para n.º 41735
N.º 753 Tornillo de sostén para n.º 46426
N.º 225 Tornillo de ajuste para n.º 46416 sin número 24 bolas de $\frac{3}{32}$" (contro encargo especial y cuenta aparte)</p> <p>46397 Plancha de aguja para n.º 46398</p> <p>46398 Propulsor de una fila de dientes de sierra</p> <p>61241 Barra del prensatelas</p> <p>61263 Casquillo de la barra del prensatelas para n.º 61241</p> |
|--|---|

Piezas suplementarias de la PFAFF 434-92 (las demás como para la PFAFF 434-6)

- 288** Tornillo de sujeción para la aguja
- 534** Tornillo de sujeción para la aguja
- 9157** Disco de tensión central
- 46960** Plancha de aguja para n.º 26095
- 63078** Barra de aguja
- 63081** Doble tensión del hilo, completa, compuesta de los n.ºs 256; 624; 2065; 2261; 2262; 6584; 6813; 6814; 6818; 9157 y 61070

Nr.	Fig.	Nr.	Fig.	Nr.	Fig.	Nr.	Fig.	Nr.	Fig.	Nr.	Fig.	Nr.	Fig.
11	II	510	II	2536	V	26179	V	61018	I	61118	III	61217	II
17	V	511	II	5005	V	28599	IV	61019	I	61119	I	61219	III
18	IV	511	III	5125	V	28681	III	61020	I	61120	II	61220	III
29	V	534	VI	5544	II	29092	III	61021	I	61121	IV	61221	II
62	I	560	I	5567	V	29140	III	61025	I	61122	III	61225	IV
62	V	560	II	5568	V	29165	II	61026	I	61123	III	61226	I
68	IV	560	III	5569	V	29601	V	61027	I	61124	III	61227	II
70	I	560	IV	5673	III	29679	I	61033	I	61125	III	61228	II
73	I	604	III	6524	I	29687	V	61036	II	61126	III	61229	II
73	VI	604	IV	6526	I	29692	IV	61040	I	61128	III	61230	III
74	II	612	II	6556	III	29693	IV	61042	II	61130	III	61238	IV
78	IV	624	I	6584	I	30135	V	61043	II	61131	III	61240	II
82	I	624	III	6759	II	30453	V	61044	II	61133	IV	61241	VI
82	V	640	I	6813	I	30722	V	61045	II	61134	IV	61244	IV
86	IV	672	II	6814	I	30723	V	61050	II	61135	IV	61246	IV
87	I	678	III	6818	I	31401	V	61053	II	61136	III	61247	II
89	IV	680	II	7015	I	31402	V	61054	I	61137	III	61248	II
150	I	680	III	9026	III	31403	V	61055	II	61138	III	61249	II
150	II	687	III	9029	III	31404	V	61056	II	61139	III	61250	II
153	I	688	III	9033	III	31405	V	61057	II	61140	III	61251	I
153	V	689	V	9034	III	31406	V	61058	II	61154	IV	61254	I
172	I	699	IV	9035	I	31407	V	61059	I	61155	IV	61257	II
172	II	706	I	9048	III	31409	V	61060	II	61156	IV	61263	VI
172	IV	713	III	9052	III	31434	V	61061	I	61157	IV	61265	I
173	III	737	V	9054	III	31435	V	61062	II	61158	I	61266	I
186	IV	785	III	9069	III	40619	V	61063	II	61158	III	61267	I
186	V	785	IV	9074	III	40621	V	61064	I	61159	IV	61268	II
226	III	790	III	9075	III	40623	V	61066	II	61160	IV	61270	I
230	I	803	V	9076	III	41063	V	61067	II	61161	IV	61271	III
237	V	807	IV	9083	III	41068	V	61069	II	61162	IV	61272	V
239	I	812	II	9095	III	42573	VI	61070	II	61163	IV	61274	V
239	IV	985	II	9119	I	42575	VI	61071	III	61164	IV	61275	V
249	III	985	III	9150	II	46397	VI	61072	I	61167	IV	61276	IV
250	III	1013	II	9157	VI	46398	VI	61073	II	61168	IV	61278	IV
256	I	1018	I	9324	I	46526	V	61074	III	61170	IV	61279	IV
263	II	1019	I	9609	II	46527	V	61075	IV	61171	IV	61280	IV
263	IV	1054	I	9624	II	46528	V	61076	II	61172	IV	61281	IV
288	VI	1055	I	10044	II	46529	V	61077	II	61174	IV	61285	IV
297	V	1056	I	10088	IV	46530	V	61078	II	61175	IV	61286	II
341	I	1057	II	10099	II	46531	V	61079	II	61176	IV	61288	II
341	III	1124	II	10107	V	46532	V	61080	II	61177	IV	61289	II
359	V	1130	I	10542	II	46533	V	61081	II	61178	IV	61294	IV
363	V	1417	V	12088	III	46566	V	61083	II	61179	IV	61295	IV
364	V	1450	V	12089	III	46567	V	61084	II	61180	III	61296	IV
366	V	1459	V	20196	II	46568	V	61085	II	61181	IV	61297	IV
367	I	1511	II	20346	II	46569	V	61086	II	61182	I	61298	IV
321	II	1512	II	20359	II	46570	V	61087	I	61185	IV	61299	IV
367	II	1513	V	25056	IV	46571	V	61090	II	61187	IV	61300	II
367	III	1533	V	25060	V	46598	V	61096	I	61188	IV	61307	II
380	I	1535	I	25068	V	46599	V	61097	II	61189	IV	61903	I
390	III	1536	III	25106	V	46682	I	61100	I	61190	IV	63003	I
396	V	1547	IV	25165	V	46694	V	61101	II	61191	IV	63004	I
407	III	1593	II	25170	IV	46960	VI	61103	III	61193	II	63052	I
407	V	1643	I	25187	V	46961	V	61104	III	61196	III	63078	VI
409	VI	1865	IV	25372	VI	61001	II	61105	III	61197	II	63081	VI
410	VI	1884	I	25373	VI	61002	I	61106	III	61198	III	63086	I
452	III	2048	I	25374	VI	61003	I	61107	III	61199	II	63097	I
455	V	2053	III	25375	VI	61004	I	61109	III	61200	III	63098	I
486	IV	2065	I	25376	VI	61005	I	61111	III	61205	II	63099	I
499	II	2134	III	25377	VI	61006	I	61112	III	61206	IV	63105	I
499	III	2139	III	25379	VI	61007	I	61113	III	61207	IV	700152	II
503	III	2158	I	25976	V	61008	I	61114	III	61208	IV	700152	V
508	I	2261	I	26095	III	61011	I	61115	III	61209	IV	700290	II
508	I	2262	I	26096	III	61016	I	61116	III	61215	II	701002	II
510	I	2536	II	26110	V	61017	I	61117	III	61216	II	701515	II