

FINEST QUALITY

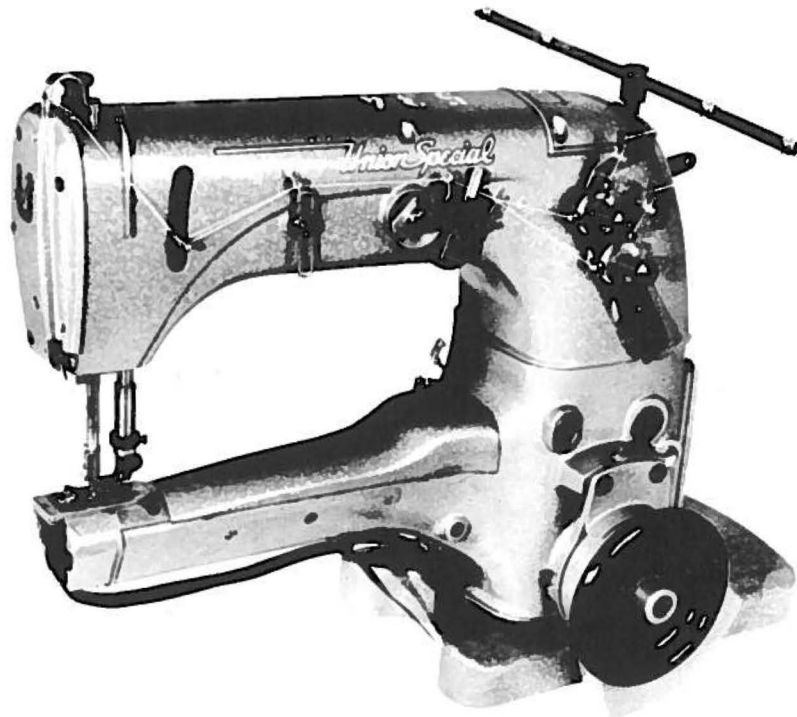
Union Special[®]

LEWIS · COLUMBIA

INDUSTRIAL
SEWING
MACHINES

KLASSEN
STYLES

31 200 F
31 200 M



CLASS 31 200

CATALOG
No.
257

ZWEINADEL
ZWEILINIEN
ARMAUFWÄRTS
DOPPELKETTEN-
STICHMASCHINE

TWO NEEDLE
TWO ROWS
FEED ON THE ARM
DOUBLE LOCKED
STITCH MACHINE

Union Special

MASCHINENFABRIK ^{G.M.} _{B.H.}

STUTTGART W SCHWABSTRASSE 33

DA 2205

From the library of: Superior Sewing Machine & Supply LLC

Katalog Nr. 257

Catalog No. 257

Ersatzteil-Katalog für die UNION SPECIAL Nähmaschine

Spare-Parts-Catalog for UNION SPECIAL-sewing-machines

Klassen 31200 F
31200 M

Styles 31200 F
31200 M



Herausgegeben im Januar 1969

Issued January 1969

BESCHREIBUNG DER MASCHINEN

FÜR

KLASSEN 31200 F UND M

DESCRIPTION OF MACHINE

FOR

STYLES 31200 F AND M

31200 F 2-Nadel-2-Linien-"Sidewheel" Zylinder-Doppelkettenstichnähmaschine mit Zentralschmierung u. Einfachtransport. Arm aufwärts nähend.

Die Maschine ist ausgerüstet mit Nadel-lagern "light weight" Nadelstange, Drückerfußstange und Ölsyphon.

Zum Unternähen von Band an Vorder- und Fersennähten von Hausschuhen.

Bandführung auf der Stichplatte und an der Zylinderkappe entsprechend dem Nadelabstand und der dazu aus-gewählten Bandbreite bis 18 mm ver-stellbar.

31200 M Wie 31200 F, aber zum Aufnähen von Hinterriemen an Schuhen und Sandalen.

31200 F High speed, streamlined "Sidewheel" cylinder bed machine two needle abreast, automatic lubrication sys-tem, plain feed.

The machines are fitted with needle bearings, light weight needle bar, presser bar and oil-siphon.

For taping inside seam on slippers.

Adjust tape guide on throat plate and cylinder end cap suitable to needle gauge and width of tape.

31200 M Seam as 31200 F but for staying Operation.

NÄHART UND STICHTYPE:

31200 F SSf-3/401
31200 M LSp-2/401

SEAM SPECIFICATION AND STITCH TYPE:

31200 F SSf-3/401
31200 M LSp-2/401

NADELENTFERNUNG:

31200 F 31200 M
12 Gauge = 4,76 mm 18 Gauge = 7,14 mm
14 Gauge = 5,56 mm 21 Gauge = 8,33 mm
18 Gauge = 7,14 mm 24 Gauge = 9,52 mm
24 Gauge = 10,32 mm
26 Gauge = 9,52 mm

NEEDLE DISTANCES:

31200 F 31200 M
12 Gauge = 4,76 mm 18 Gauge = 7,14 mm
14 Gauge = 5,56 mm 21 Gauge = 8,33 mm
18 Gauge = 7,14 mm 24 Gauge = 9,52 mm
24 Gauge = 9,52 mm
26 Gauge = 10,32 mm

STICHLÄNGE: 1 - 4 mm

LENGTH OF STITCH: 1 - 4 mm

STICHAHL:

Bis 3700 U/min. je nach Faden und Material.
Mechanisch möglich bis 4800 U/min.

MAXIMUM SPEED:

Up to 3700 RPM depends on threads and materials
machine construction allows a speed of 4800 RPM.

HANDRAD-Ø: 63 mm

HANDWHEEL-Ø: 63 mm = 2 1/2 inches

NADELTYPE: 128 GAS-040, lieferbare Stärken:
032, 036, 040, 044, 049, 054, 060.

NEEDLE TYPE: 128 GAS-040 available sizes:
032, 036, 040, 044, 049, 054, 060.

J U S T I E R A N L E I T U N G

UNION SPECIAL MASCHINENKLASSEN 31200 F UND M

NADELTYPE 128 GAS

Öl- und Einfüdelanleitung Zeichnung Nr. 22221 Q

Bohrschablone für Näh-
tischplatte Zeichnung Nr. 20548 Q

Anleitung für Faden-
ständermontage Zeichnung Nr. 22238 N

Greifer-Abstandslehre 13/64" = 5,16 mm
Nr. 21225

DREHRICHTUNG DER MASCHINE NACH RECHTS VOM PLATZ
DER NÄHERIN WEG (Siehe Einfüdelanleitung
Nr. 22221 Q).

SCHMIERUNG

Fülle das Ölreservoir (siehe Zeichnung Nr. 22221 Q
bei Haupttöler), da die Maschine vom Werk ohne Öl
geliefert wird. Benutze dazu das von uns gelieferte
Mobil DTE Oil "Medium" oder ein gleichwertiges Öl.

Beim Füllen des Ölreservoirs und bei jeder
Inbetriebnahme achte darauf, daß der Ölspiegel
im Schauglas zwischen den beiden roten Strichen
liegt. Ist dies nicht der Fall, muß entsprechend
nachgefüllt werden (ACHTUNG: Öl darf den oberen
roten Strich nicht übersteigen). Die Schmierung
erfolgt automatisch bis in den Zylinderarm. Zum
Ablassen des Öls befindet sich eine Ablassschraube
unter dem Greiferfaden-Aufnehmer in der Grund-
platte (siehe Zeichnung Nr. 22221 Q). Unter
normalen Bedingungen muß das Öl einmal im Jahr
vollständig abgelassen und erneuert werden.
Dabei ist der Zylinderdeckel zu öffnen und in
den Ölraum eingetretene Flusen sind zu entfernen.
Der Zylinderdeckel ist wieder abzudichten und
die drei Deckelschrauben gut anzuziehen.

AUSWECHSELN DER NADELN

Bevor die Maschine neu justiert wird, werden
zwei neue Nadeln Type 128 GAS so eingesetzt,
daß sie oben im Nadelkopf anstoßen. Die lange
Rille der Nadeln zeigt zur Näherin.

EINSTELLEN DER NADELSTANGE

Die Nadelversetzung wird zweckmäßig mit Hilfe
des vorher eingebauten Nadelanschlages ein-
gestellt, da die Abstufung des Anschlags
gleich der Nadelversetzung ist. Die Nadeln
sollen hierbei nur leicht am Nadelanschlag
anliegen und dürfen nicht abgelenkt werden.
Kontrolliere nach dieser Einstellung, ob die
Nadeln zentrisch in die Stichlöcher einstecken.

A D J U S T I N G I N S T R U C T I O N S

UNION SPECIAL MACHINE STYLES 31200 F AND M

NEEDLE TYPE 128 GAS

Oiling and threading diagram Drawing No. 22221 Q

Drilling template for sewing
table stand Drawing No. 20548 Q

Assembling instructions for
thread stand Drawing No. 22238 N

Looper gauge No. 21225 13/64" = 5,16 mm

OPERATING DIRECTION OF MACHINE IS CLOCKWISE
WHEN VIEWED FROM RIGHT (see threading diagram
No. 22221 Q).

LUBRICATION

Fill the oil reservoir (drawing No. 22221 Q) as
the oil has been drained before shipment. Use
"Mobil DTE Oil 'Medium'" (straight mineral oil,
Saybolt viscosity of 200 to 250 seconds at
100° F) or another oil with same specifications.

When filling the oil reservoir and before starting
operation make sure that the oil level is between
the two red lines of the oil gauge (CAUTION! The
oil level should never be above the upper red
line). Lubrication is automatic, including the
cylinder arm. For draining the oil, there is
a plug screw in the base plate located below
the looper thread take-up (drawing No. 22221 Q).
Normally, the oil should be drained completely
and renewed once a year. Also, take off the
cylinder arm cover and remove the lint which
may have found its way into the cylinder. Seal
the cylinder arm cover and tighten the three
cover screws.

SETTING THE NEEDLES

Before re-adjusting the machine insert two new
needles type 128 GAS as far as they will go
into the needle bar head. The long groove must
show to the operator. Tighten set screws se-
curely.

SETTING OF THE NEEDLE BAR

To set the needle bar for the correct needle
space in line of feed use the assembled needle
guard as the step of the needle guard is the
same as the needle space. The needles should
slightly touch the needle guard. After the
setting check that the needles are in the
center of the stitch holes.

EINSTELLUNG DES NADELHUBES

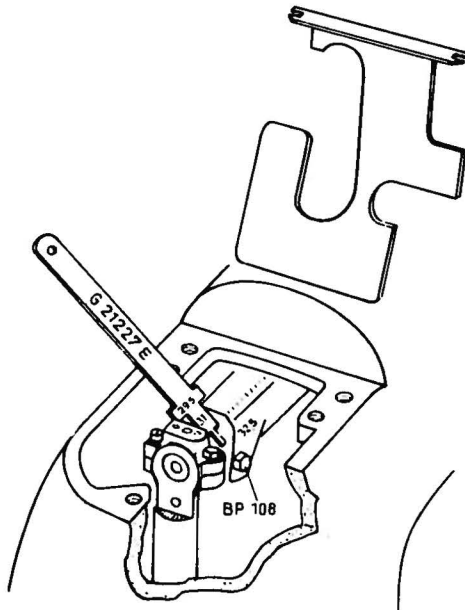
Der Nadelhub ist einstellbar von 29,5–32,5 mm.

Standard-Nadelhub der Klasse 31200 F 32,5 mm.

Standard-Nadelhub der Klasse 31200 M 29,5 mm.

Sollte es jedoch erforderlich sein, den Nadelhub im zulässigen Bereich zu verstellen, so gehe dabei wie folgt vor:

Nimm den Armdeckel 52882 AD ab und löse die Pratzschraube BP 108 mit dem Schraubenschlüssel 21388. Die dadurch lose gewordene Kugelschraube ist in dem Nadelhebel zu verschieben, wodurch die Nadelhebelübersetzung verändert wird. Nimm nun die Einstellehre G 21227 E und lege den auf ihr eingeschlagenen Nadelabstand zwischen Nadelhebelende und Kugelschraube (siehe Abbildung). Paßt die Lehre mit dem gewünschten Maß genau zwischen Nadelhebel und Kugelschraube, so ist die Pratzschraube wieder gut anzuziehen und der Armdeckel mit Dichtung anzuschrauben, Höhen-einstellung der Nadelstange ist danach wieder neu auf das angegebene Maß vorzunehmen.



NEEDLE BAR TRAVEL ADJUSTMENT

The needle bar travel is adjustable from 1 5/32" (29,5 mm) to 1 9/32" (32,5 mm).

Standard needle travel of style 31200 F = 1 5/32" (29,5 mm).

Standard needle travel of style 31200 M = 1 9/32" (32,5 mm).

Necessary adjustment within the above range should be made as follows:

Remove Chamber cover No. 52882 AD and loosen clamp screw No. BP 108 on the needle lever by using wrench No. 21388. To increase the needle bar travel, the ball stud should be moved toward the needle bar. Moving it in the other direction decreases the needle bar travel. Gauge No. G 21227 E can be used advantageously for setting the needle bar travel correctly (see sketch). Tighten the clamp screw after adjustment.

EINSTELLEN DER GREIFER

Setze zuerst den hinteren Greifer in den hinteren Halter ein und beachte, daß die Befestigungsschraube auf die Fläche des Greifers drückt und gut angezogen ist. Stelle den Greiferabstand (Abstand zwischen Nadelmitte und Greiferspitze) von 5,16 mm ein, wenn sich der Greifer in seiner linken Endstellung befindet. Benutze die Greifereinstellehre 21225 - 13/64".

LOOPER ADJUSTMENT

Insert the rear looper in the rear looper holder and be sure that the screw rests on the looper flat. The looper gauge is 13/64" = 5,16 mm measured from the center line of the left needle to the looper point with the looper at the extreme left of its travel. Use of looper gauge 21225 - 13/64" is of advantage. For adjusting the looper gauge loosen the clamp screw of the rear looper holder and turn the latter on the looper shaft.

EINSTELLUNG DER NADELSTANGENHÖHE

Stelle die Nadelstange so ein, daß die Nadelöhroberkanten ca. 2 mm unter den Greiferspitzen sind, wenn sich diese bei ihrer Bewegung nach rechts mit den rechten Seiten der Nadeln decken. Achte bei dieser Einstellung darauf, daß die Nadelstange nicht verdreht wird.

NEEDLE BAR HEIGHT

Set the needle bar so that the tops of the needle eyes are about 5/64" = 2 mm below the looper points when they are flush with the right side of the needles on their travel to the right. Watch that the needle bar does not turn during this adjustment.

GREIFERAUSWEICHBEWEGUNG

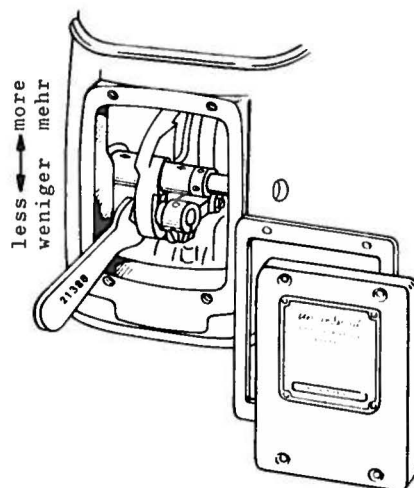
Nach Einstellung der richtigen Nadelhöhe stelle die Greiferausweichbewegung ein. Wenn sich der Greifer nach rechts bewegt, soll seine Spitze so dicht wie möglich an der Rückseite der Nadel vorbeigehen, ohne sie jedoch zu berühren (Zeitungspapierstärke).

Bei der Greiferbewegung von rechts nach links, soll die Nadel an der Greifer-rückseite ebenfalls so dicht wie möglich vorbeigehen, ohne sie jedoch zu berühren.

Nach jeder Änderung der Greiferausweichbewegung kontrolliere die Einstellung zur Nadel in den einzelnen Stellungen.

Nach Einstellung des hinteren Greifers setze den vorderen ein. Die Einstellung beider Greifer ist gleich.

Zur Einstellung der Greiferausweichbewegung entferne den Deckel 31182 N an der Hinterseite der Maschine. (VORSICHT: Korkdichtung!) Der Zugang zu dem Greiferseitenwegsegment, an dem der Greiferseitenweg eingestellt wird, ist somit frei. Mit dem Schraubenschlüssel 21388 ist die Bundmutter zu lösen (siehe Abbildung). Um den Seitenweg zu vergrößern, muß die Verbindung im Segment nach unten gestellt werden, um ihn zu verringern, nach oben. Bundmutter nach dem Einstellen wieder fest anziehen und Deckel gut abdichten.



NADELANSCHLAG

Der Nadelanschlag ist mit Hilfe des Anschlaghalters senkrecht und Waagrecht einstellbar. Der Anschlag sollte in der Höhe so eingestellt werden, daß die Nadeln noch mindestens 1 mm am Nadelanschlag anliegen, wenn die Greiferspitzen bei der Aufnahme der Nadeln die linke Seite der Nadeln erreicht haben.

TRANSPORTEUR

Stelle den Transporteur so ein, daß die Zahnspitzen in ihrer obersten Stellung um 1,5 mm aus der Stichplatte herausragen. Die Höhenverstellung erfolgt durch Verdrehen des Exzenterbolzens 31139 A nach Lösen der Halteschraube 22894 S. Nach erfolgter Neueinstellung Halteschraube wieder gut anziehen.

LOOPER AVOID MOTION

After setting the correct needle height adjust the looper avoid motion. When the looper moves to the right the looper point should pass the rear of the left needle as close as possible without touching it (.002 inch clearance).

When the looper moves from right to left the needle on the rear of the looper blade must also pass the needle as close as possible without touching it.

After changing the looper avoid motion check the adjustment with respect to the needle.

After setting the rear looper insert the front looper. The adjustment of both loopers is the same.

To adjust the looper avoid motion remove cover plate No. 31182 N at the rear of the machine (CAUTION! Handle cork gasket with care). Now, the looper avoid segment is accessible for avoid motion adjustment. Loosen the nut with wrench No. 21388 (see sketch). To increase the avoid motion the connection link must be moved downwards and to reduce it upwards. Tighten the nut and replace the cover plate No. 31182 N with the cork gasket.

NEEDLE GUARD

The needle guard is horizontally and vertically adjustable. The needles should touch the guard by about .04" = 1 mm when the looper points on the motion to enter the needle loops have reached the left side of the needles.

FEED DOG HEIGHT

The feed dog is set correctly when the tips of the teeth project 3/64" above the throat plate. The height adjustment is made by loosening the set screws No. 22894 S and turning the eccentric stud No. 31139 A. After this adjustment tighten set screws.

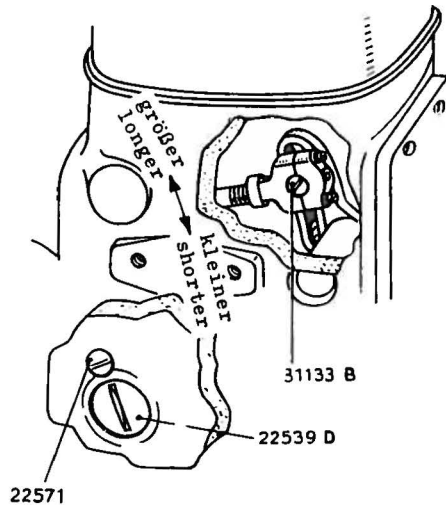
EINSTELLUNG DER STICHLÄNGE

Die Einrichtung für die Einstellung der Stichlänge befindet sich in der Säule des Zylindergestells (siehe Abbildung).

Diese Einrichtung wird zugänglich nach Entfernen der Verschlusschraube 22539 D und 22571 auf der Handradseite. Die hinter der Verschlusschraube liegende Kugelschraube 31133 B wird durch Linksdrehung gelöst und in dem Transportsegment verschoben. Eine Verschiebung der Kugelschraube nach unten ergibt eine kleinere, nach oben eine größere Stichlänge.

Bei Einstellung der größten Stichlänge von ca. 4,5 mm ist darauf zu achten, daß der Transporteur noch den minimalen Spielraum von 0,5 mm vorn und hinten im Stichplattenschlitz aufweist. Nach erfolgter Einstellung der Stichlänge ist die Kugelschraube wieder gut anzuziehen.

Die Verschlusschrauben wurden mit Dichtungsmasse eingesetzt. Bei Ölaustritt ist die Dichtungsmasse zu erneuern.



STITCH LENGTH ADJUSTMENT

The mechanism for setting the stitch length is located in the cylinder (see sketch).

This mechanism is accessible after removing the right plug screw No. 22539 D and 22571 above the handwheel. Loosen the ball screw No. 31133 B by turning left and move it in the feeding segment. Moving downwards results in a shorter, and upwards in a longer stitch length.

When setting the longest stitch length (approximately 6 S.P.I.) be sure that the feed dog has a minimum clearance of about .020" (0,5 mm) at the front and rear within the throat plate slots. Tighten ball screw and replace plug screw No. 22539 D.

The plug screw has been inserted with crane sealer. If oil leakage occurs, use new crane sealer.

DRÜCKERFUSS

Der Drückerfuß soll das Nähgut fest auf die Stichplatte bzw. auf den Transporteur drücken. Dabei ist zu beachten, daß die Drückerfußsohle mit ihrer ganzen Fläche gleichmäßig auf der Stichplatte aufliegt. Die Nadeln müssen zentrisch in die Stichlöcher einstecken.

Der Stellung auf der Drückerfußstange ist so einzustellen, daß der Drückerfuß beim Anheben den Nadelkopf nicht berührt, wenn die Nadelstange in tiefster Stellung steht.

Der Drückerfußdruck soll nur so stark sein, wie zum gleichmäßigen Transport der Ware erforderlich ist. Die Regulierschraube befindet sich oben auf dem Maschinenarm neben der Nadelstange.

EINFÄDELN DER MASCHINE

Fädle die Maschine nach Anleitung Nr. 22221 Q ein und beginne mit Nähversuchen.

PRESSER FOOT

The presser foot must rest flat on the throat plate and feed dog.

With the presser foot raised the stop collar on the presser bar is set correctly when the needle shank or the needle bar head does not contact the presser foot when the needle bar is at the bottom of its stroke.

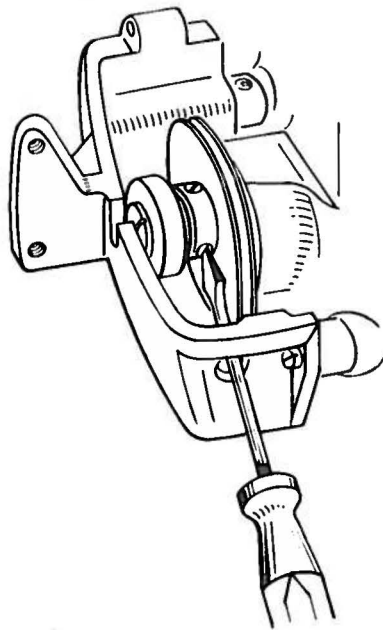
The pressure regulating screw is the knurled screw located on top of the machine arm next to the needle bar. Set the pressure of the presser foot spring so that there is just enough pressure for proper feeding of the fabric.

THREADING OF THE MACHINE

Thread the machine according to diagram No. 22221 Q and start sewing.

FADENAUFNEHMER

Der Fadenaufnehmer wird so eingestellt, daß die beiden Scheiben seitlich gleichen Abstand im Schlitz der Fadenabzugsplatte haben. Er ist auf der linken Seite der Kurbelwelle verstellbar angebracht und wird durch 2 Druckschrauben gehalten (siehe Abbildung). Wenn die Nadeln abwärts gehen und die Greifer von ihrer rechten Endstellung nach links zu wandern beginnen, soll die Aufnehmerscheibe aus der Platte hervorkommen, um die losen Unterfäden aufzunehmen und im Laufe der Weiterbewegung leicht zu spannen. Die Greiferfäden sollen abspringen, wenn die rechten Außenkanten der Nadeln mit den linken Außenkanten der Greiferröhre auf deren Greifer-rückseite bündig sind.

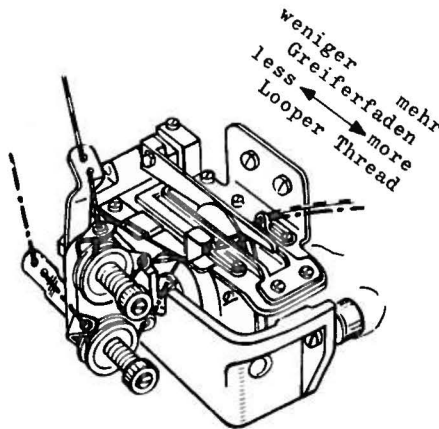


LOOPER THREAD TAKE-UP

The double disc take-up must be set into the middle of the cast-off plate slot. It is located on the left side of the crank shaft and is adjustable with two set screws (see sketch). When the needles move downwards and the looper begins to travel from extreme right to left, the take-up must contact the looper thread so that all slack is removed. The looper thread should cast off when the right sides of the needles are flush with the left side of the looper eyes.

FADENFÜHRUNGEN AUF DER ABZUGSPLATTE

Rechts und links der Fadenaufnehmerscheibe ist auf der Abzugsplatte je eine verstellbare Fadenführung befestigt. Diese Führungen sollten so dicht wie möglich an die Aufnehmerscheibe herangestellt werden. Durch Verschieben der Führungen im Langloch zur Näherin hin, wird mehr Greiferfaden, durch entgegengesetztes Verschieben, weniger Greiferfaden aufgenommen.



THREAD GUIDES OF THE CAST-OFF PLATE

On the right and left side of the double disc take-up on the cast-off plate there are adjustable thread eyelets. These eyelets must be set as close as possible to the double disc take-up. Adjusting these eyelets toward the operator results in more looper thread in the system, and when moving them in the opposite direction less looper thread will be drawn.

GREIFERFADEN-RÜCKHALTEFINGER

Der auf der Fadenabzugsplatte befestigte Greiferfaden-Rückhaltefinger ist verstellbar. Seitlich sollte er so eingestellt werden, daß er genau in der Mitte zwischen den zwei Scheiben steht. Dieser Rückhaltefinger kontrolliert die Menge des entspannten Fadens im System und die Höhenlage beeinflusst die Rückhaltung des Greiferfadens. Wird der Rückhaltefinger nach oben verstellt, so kommt mehr Greiferfaden in die Naht. Ist der Rückhaltefinger jedoch zu hoch eingestellt, können die Nadelfadenschleifen den Greiferfaden unter die Greiferklinge ziehen und Fehlstiche entstehen.

LOOPER THREAD RETAINING FINGER

The looper thread retainer No. 31104 is adjustably mounted on the cast-off plate support. It should be set laterally so that it is midway between the two discs of the take-up. The height of the retainer affects the control of the looper thread as the looper moves to the right. More looper thread is given to the stitch when the retainer is raised. However, if the retainer is raised too high, the looper thread may be wiped under the looper blade causing triangle skips or pulled down stitches. This can be checked by observing the action of the looper thread as the looper moves to the right.

AUTOMATISCHE GREIFERFADEN-KLEMMUNG

Die automatische Greiferfadensklemmung soll so eingestellt sein, daß die Greiferfäden beim Rückweg der Greifer zusätzlich gespannt sind, d. h. von der rechten bis zur linken Endstellung. Die Einstellung erfolgt durch Verdrehen des Exzenters Nr. 31298.

NADELFADENKONTROLLE

Die am Gehäuse links neben dem Nadelhebelbolzen verstellbar angeordnete Nadelfadenführung Nr. 539 dient zur Einstellung der abziehenden Fadenmenge. Hochstellen derselben ergibt eine geringere Fadenmenge und daher einen besseren Nadelfadenanzug.

Das Regulieren der Nadelfadenschleife erfolgt durch den Abzugsbügel Nr. 31270. Eine Verstellung nach oben ergibt eine größere Nadelfadenschleife.

Zur Erzielung eines guten Nadelfadenanzuges können die Nadelfäden zusätzlich zeitweise festgeklemmt werden. Die Stärke der Klemmwirkung kann durch seitliches Verschieben des Klemmplättchens Nr. 21390 E eingestellt werden. Die Klemmung erfolgt beim Tiefgang der Nadel, sie ist zeitlich nicht einstellbar.

SPANNUNG DER FÄDEN

Der Nadelfaden soll möglichst stark gespannt sein. Der Greiferfaden soll etwa 1/4 der Spannung des Nadelfadens haben. Es ist darauf zu achten, daß die Fadenspannungsscheiben genau schließen.

NAHTKONTROLLE

Mache Nähversuche und prüfe die hergestellte Naht durch Aufziehen der Fäden. Achte dabei darauf, ob die Transporteurzähne die Fäden beschädigt haben, wenn ja, so mache die Zähne der mittleren Zahnreihe mit einem dreieckigen Ölstein etwas stumpfer. Die äußeren Zahnreihen müssen so scharf wie möglich sein, um einen guten Transport zu gewährleisten.

EINSTELLEN DER BANDFÜHRUNG

Die Bandführung auf der Stichplatte wird so gestellt, daß das Band rechts und links gleichmäßig angestochen wird.

VORSPANNUNG AM KOPFDECKEL

Diese Vorspannung wird im Werk nicht an der Maschine befestigt. Bei Fäden, die eine sehr schlechte Nadelfadenschleife bilden, ist es angebracht, die Vorspannung an der Maschine anzubringen und die Nadelfäden hier einzufädeln.

AUTOMATIC LOOPER THREAD CLAMP

The automatic looper thread clamp should apply additional tension to the looper thread on the return way of the looper, i.e., when the looper moves from right to left. The action of the clamp can be timed by turning the eccentric No. 31298.

NEEDLE THREAD CONTROL

The frame eyelet No. 539 located on the left side of the needle lever stud can be adjusted to get the requested amount of needle thread. Raising the needle thread eyelet effects less and tighter needle thread.

The needle thread loop is controlled by the strike-off-wire No. 31270. Raising the strike-off-wire effects a larger needle loop.

To get a well pulled-on stitch the needle threads can be clamped intermittently. The tension of the clamp can be adjusted by moving the clamping plate No. 21390 E. The needle threads are clamped on the down stroke of the needle. The time is not adjustable.

THREAD TENSION

The tension on the needle threads should only be sufficient to produce uniform stitches on the bottom side of the fabric. The looper thread tension should be approximately one fourth of the tension which is applied to each needle thread.

SEAM TEST

Unravel the stitch and check thread to see if it is chafed from sharp feed dog teeth, if so, the feed dog teeth may be stoned slightly to remove the sharp edges.

ADJUSTMENT OF THE TAPE GUIDE

The tape guide on the throat plate is adjustable to get the rows of stitches in the same distance to the edge of the band.

NEEDLE THREAD NIPPER

The needle thread nipper is not assembled at the factory. It should be used for heavy threads or for threads which form a small needle loop.

Beachte:
 Maschine wird ohne Öl geliefert.
 Vor Inbetriebnahme Behälter
 unbedingt mit Öl füllen.

CAUTION:
 FILL ALL OIL RESERVOIRS BEFORE STARTING,
 MACHINE HAS BEEN DRAINED BEFORE SHIPPING.

Geeignetes Öl:
 Mobil D.T.E. Oil Medium.
 Unter normalen Betriebsbedingungen
 Ölwechsel 1x pro Jahr.

RECOMMENDED OIL:
 MOBIL D.T.E. OIL MEDIUM.
 UNDER NORMAL CONDITIONS
 CHANGE OIL ONCE A YEAR.

Verstellbare Bandführung.
 ADJUSTABLE TAPE GUIDE.

4 rassen für vorderen Greifer.
 THREAD FOR LOOPER FRONT.

3 Faden für hinteren Greifer.
 THREAD FOR LOOPER BACK.

Hauptölbehälter hier füllen.
 FILL MAIN RESERVOIR HERE.

Hier Stichtängen-Änderung
 HERE CHANGE OF STITCH
 LENGTH.

Bandführung.
 TAPE GUIDE.

Schauglas für Hauptölbehälter.
 Ölspiegel muß immer zwischen
 den beiden roten Strichen sein.

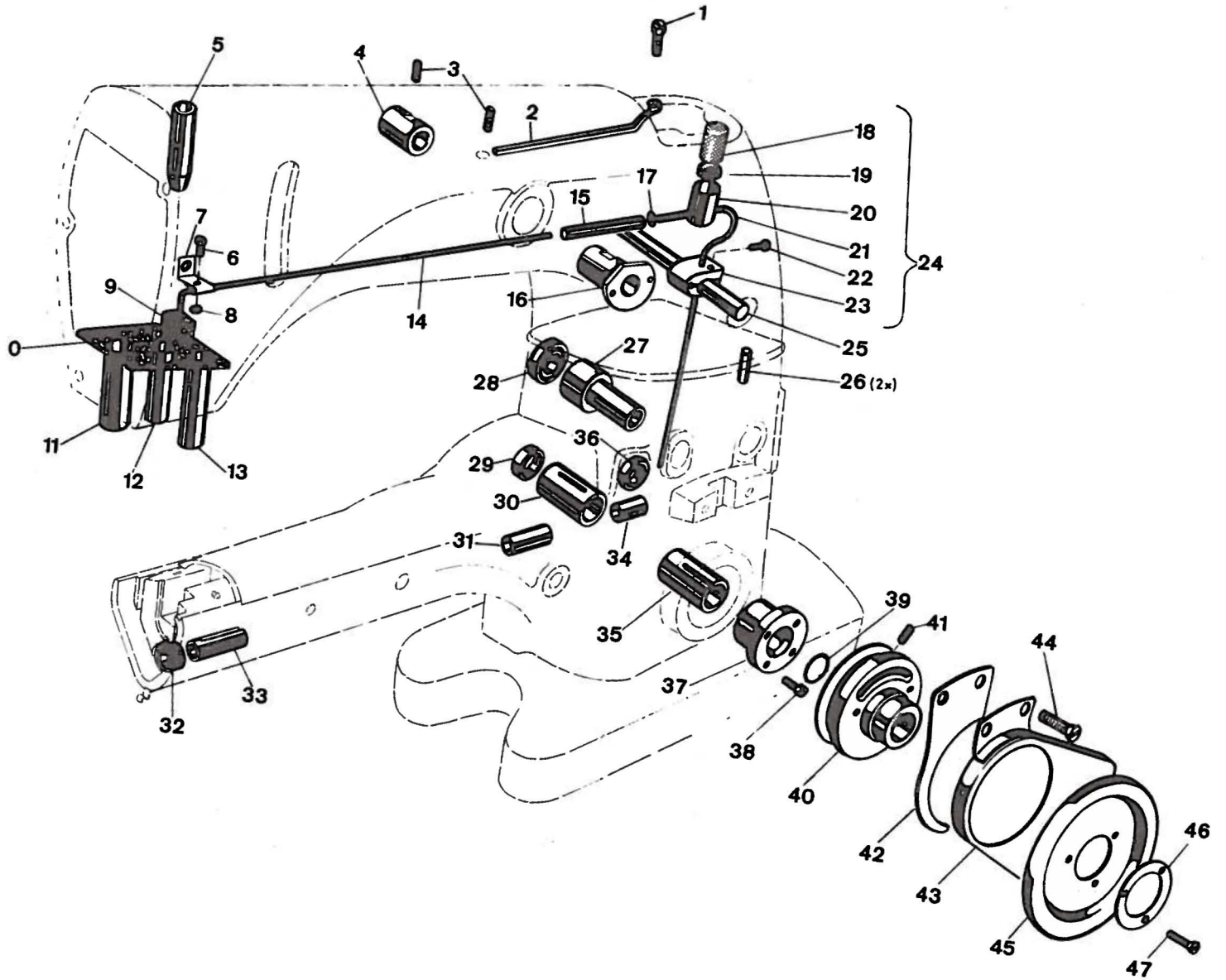
MAIN OIL RESERVOIR GAUGE.
 THE OIL LEVEL SHOULD BE
 KEPT BETWEEN RED LINES.

Die Ölablaßschraube für Hauptölbehälter
 befindet sich in der Grundplatte unter dem
 Greiferfadenaufnehmer-Kasten.

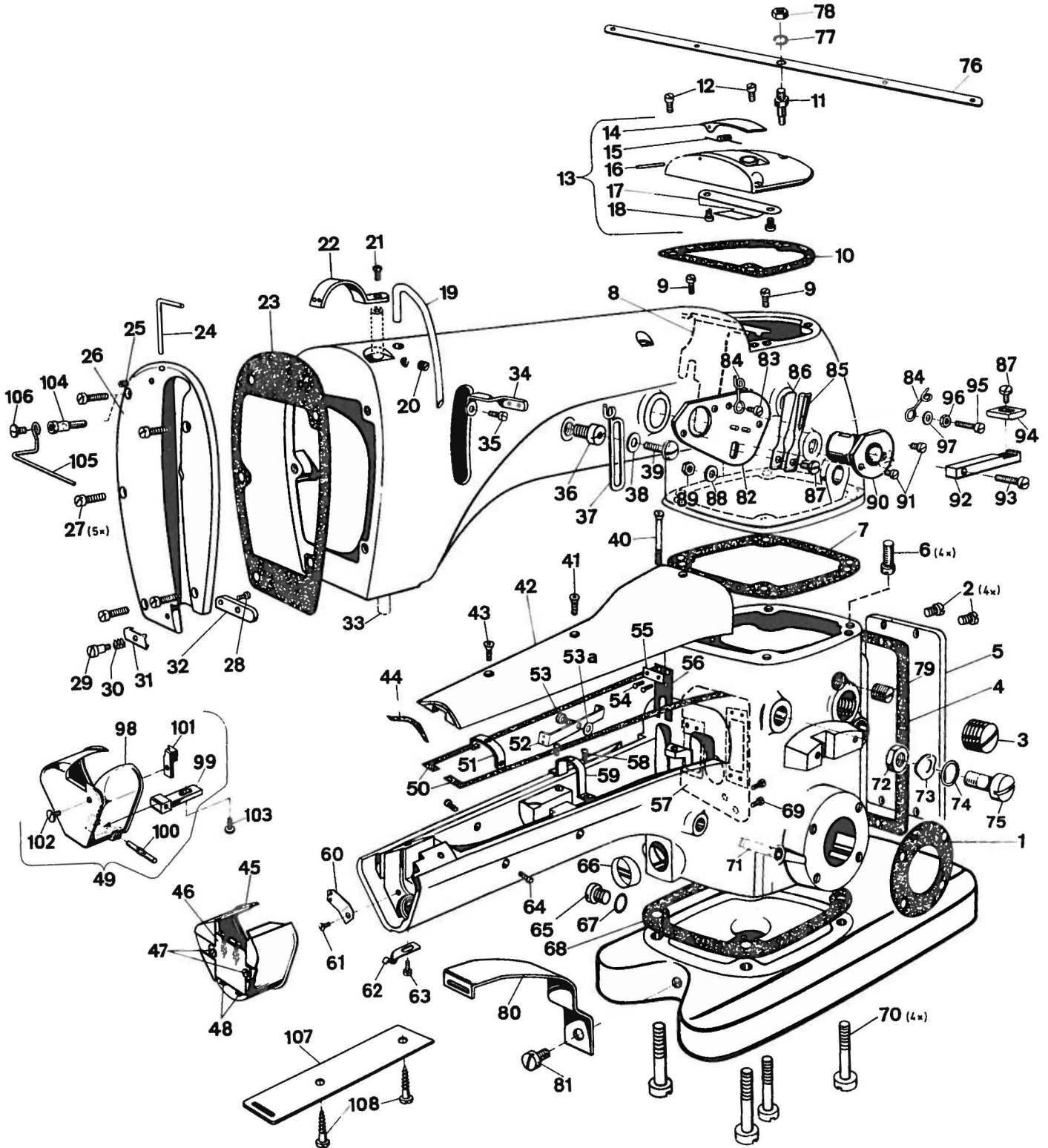
OIL IN MAIN RESERVOIR MAY BE DRAINED
 AT PLUG SCREW LOCATED BELOW THE
 LOOPER THREAD TAKE UP HOUSING.

ÖL-UND EINFÄDELANLEITUNG FÜR MASCHINEN DER KLASSE 31200
 OILING AND THREADING DIAGRAM FOR MACHINES CLASS 31200

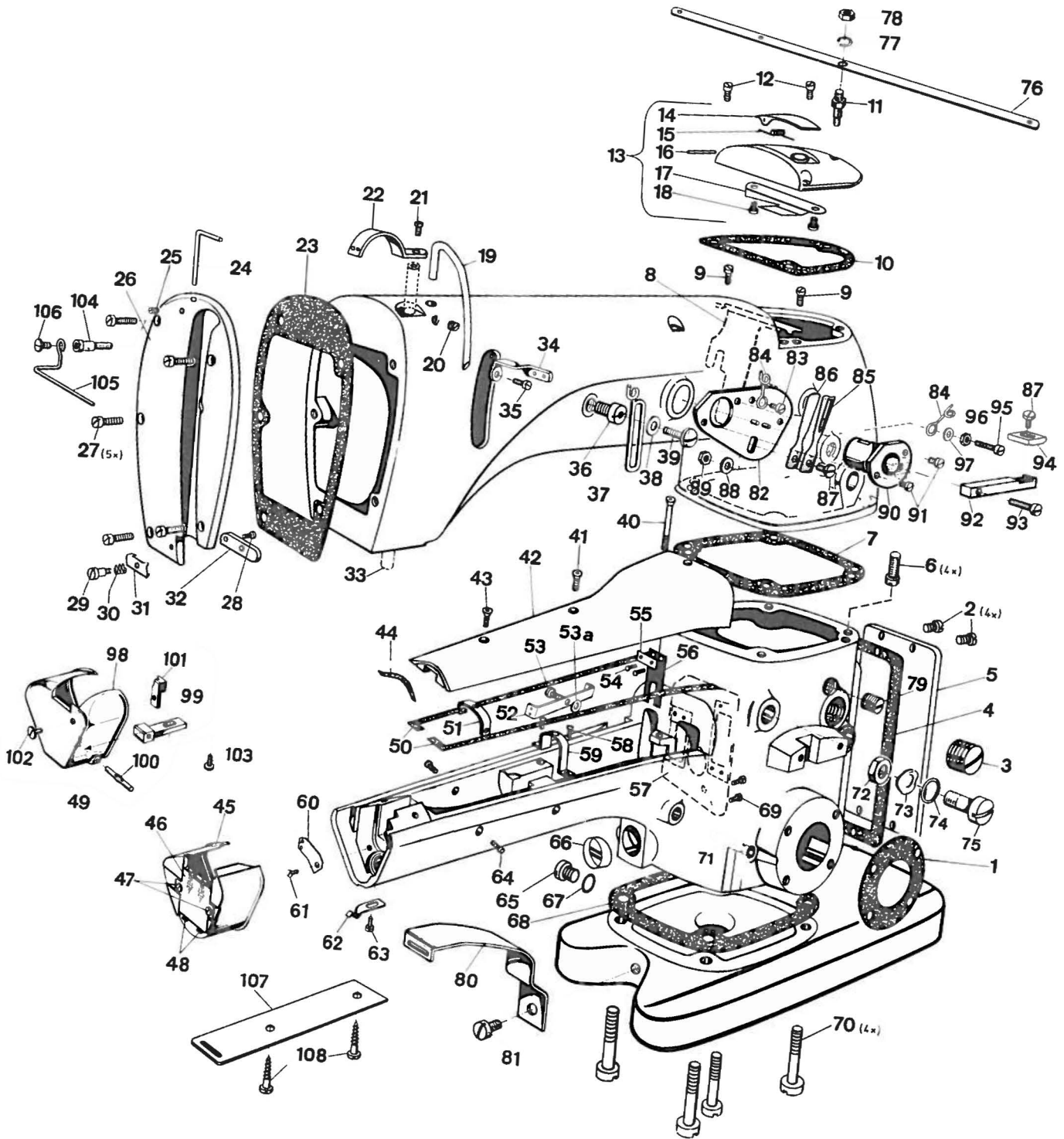
Zchg.Nr. 22221 Q
 26 3 65 89.



<u>Pos. Nr.</u>	<u>Teil Nr.</u>	<u>B e z e i c h n u n g</u>	<u>D e s c r i p t i o n</u>	<u>Anzahl</u>
<u>Ref. No.</u>	<u>Part No.</u>			<u>Amt,Req.</u>
1	90	Schraube	Screw	1
2	33782 AE	Ölrinne	Needle Lever Bearing Oiler	1
3	719	Schraube	Screw	2
4	31250 B	Büchse für 31250	Bushing for 31250	1
5	51254 C	N'Stge'Büchse oben	Needle Bar Bushing, upper	1
6	87 U	Schraube	Screw	1
7	31194 A	Ölrohrhalter	Oil Tube Clamp	1
8	43443 Q	Mutter	Nut	1
9	666-214	Filz	Felt Lint Filter	1
10	31194 B	Filz	Felt	1
11	80262 I	D'F'Führungsstangenbüchse	Bushing for Presser Guide Bar	1
12	51254 D	N'Stge'Büchse, unten	Needle Bar Bushing, lower	1
13	31155	D'F'Stangenbüchse	Bushing for Presser Bar	1
14	31194	Ölrohr	Oil Siphon Tube	1
15	51294 N	Ölsiphon-Verbindung	Oil Tube Connection	1
16	31250 A	Büchse für 31250	Bushing for 31250	1
17	21212	Ring f. Ölsiphon-Verbindung	Oil Siphon Connection Locking Ring	1
18	666-201	Ölfilz	Felt Plug	1
19	666-209	Filzscheibe	Siphon Cup Disc, felt	1
20	G 50-521	Trichter für Ölrohr	Siphon	1
21	G 50-520	Ölrohr	Oil Tube	1
22	75	Schraube	Screw	2
23	53394 R	Halte für Ölsiphon	Oil Siphon Clamp	1
24	53394 P	Ölsiphon komplett	Oil Siphon Assembly	1
25	21657 X	Büchse	Bushing	1
26	80699 A	Paßstift	Pin	2
27	31142 C	Bundbuchse	Bushing	1
28	999-1	Simmerring	Gasket	1
29	999-35	Simmerring	Gasket	1
30	31190 B	Hauptwellenbuchse links	Crankshaft Bushing	1
31	31140 A	Greiferachsbuchse	Bushing for Looper Bar	1
32	999-36	Simmerring	Gasket	1
33	31140	Greiferachsbuchse	Bushing for Looper Bar	1
34	31140 B	Greiferachsbuchse	Bushing for Looper Bar	1
35	31190 A	Buchse	Bushing	1
36	999-37	Simmerring nur f. Diff.Trsp.	Gasket for Diff.Feed only	1
37	31191	Kurbelwellenlager	Crankshaft Bushing Housing, including bushing	1
38	22569 B	Schraube	Screw	4
39	660-202	O-Ring	O"Ring	1
40	31121 A	Handrad	Pulley	1
41	22894 G	Schraube	Screw	2
42	31175 C	Stoffschutz	Cloth Guard	1
43	31275	Handradschutz	Belt-Guard	1
44	22581	Schraube	Screw	2
45	61321 J	Handrad (Kunststoff)	Handwheel	1
46	61321 L	Scheibe	Washer	1
47	22574	Schraube	Screw	3

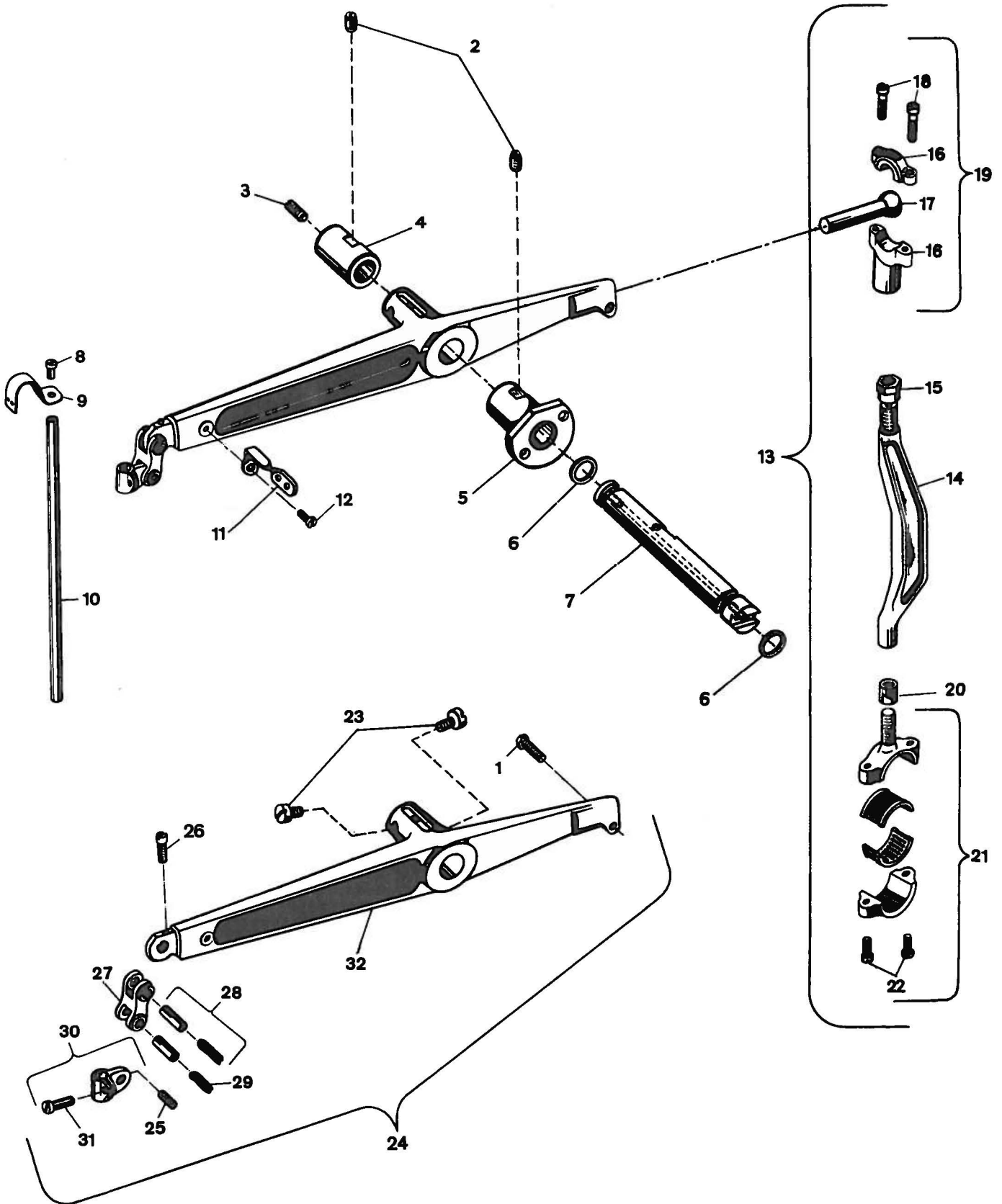


<u>Pos. Nr.</u>	<u>Teil Nr.</u>	<u>B e z e i c h n u n g</u>	<u>D e s c r i p t i o n</u>	<u>Anzahl</u>
<u>Ref. No.</u>	<u>Part No.</u>			<u>Amt. Req.</u>
1	31191 A	Dichtung	Gasket	1
2	22839 C	Schraube	Screw	4
3	22539 D	Verschlusschraube f. Stich- verstellung	Plug Screw	1
4	33782 E	Dichtung	Gasket	1
5	31182 N	Deckel	Cover	1
6	99274	Schraube	Screw	4
7	33782 B	Dichtung	Gasket	1
8	33782 Y	Ölspritzblech	Baffle Plate	1
9	90	Schraube	Screw	2
10	52882 P	Dichtung	Gasket	1
11	31282 B	Schraube	Screw	1
12	22541 B	Schraube	Screw	2
13	52882 AD	Armdeckel kompl.	Chamber Cover	1
14	39582 L	Klappdeckel	Oil Cap	1
15	52882 AC	Feder	Oil Cap Torsion Spring	1
16	50-789	Stift	Oil Cap Hinge Pin	1
17	52882 AA	Ölfangblech	Drip Plate	1
18	90	Schraube	Screw	2
19	31158 B	Fadenleitbügel	Needle Thread leading Wire	1
20	95	Schraube	Screw	1
21	22768	Schraube	Screw	1
22	31158 A	Fadenführung auf N'Stange	Needle Bar Thread Eyelet	1
23	31282 A	Kopfdeckeldichtung	Gasket	1
24	31270	Fadenabzugshaken	Pull-off Wire	1
25	95	Schraube	Screw	1
26	31282	Kopfdeckel	Head Cover	1
27	22569	Schraube	Screw	5
28	605 A	Schraube	Screw	1
29	57 WD	Ansatzschraube	Nipper Spring Screw	1
30	57 WC	Fadenspannungsfeder	Nipper Spring	1
31	G 57 WB	Fadenspannungsplättchen	Nipper Spring Plate	1
32	43296	Fadenspannungshalterplättchen	Needle Thread Nipper Bore	1
33	31117	Nadelstange siehe Seite 7	Needle Bar	1
34	51458	Fadenführung am Nadelhebel	Needle Lever Thread Eyelet	1
35	22768	Schraube	Screw	1
36	22889 A	Schraube	Screw	1
37	539	Fadenführung	Thread Eyelet	1
38	20	Scheibe	Washer	1
39	22848	Schraube	Screw	1
40	99287	Schraube	Screw	1
41	99287 B	Schraube	Screw	1
42	31182	Zylinderdeckel	Cylinder Cover	1
43	99287 C	Schraube	Screw	1
44	999-41	Gummischnur f. 31182	Rubber-string	2
45	31279 F	Zylinder-Endkappe	Cylinder End Cover	1
46	12179 D	Plättchen für Bandführung	Plate for Tape Guide	1
47	22561	Schraube	Screw	2
48	12179 C	Bandführungsleisten	Boder for Tape Guide	2
49	31279 M	Zylinder-Endkappe komplett	Cylinder End Cover complete	1
50	31182 R	Dichtung	Gasket	2
51	31182 B	Haltebügel, vorn	Support for Cylinder Cover, front	1
52	31258 D	Fadenführung, hinten	Thread Eyelet, rear	1
53	376 A	Schraube	Screw	1
53 a	31258 DA	Scheibe	Washer	1

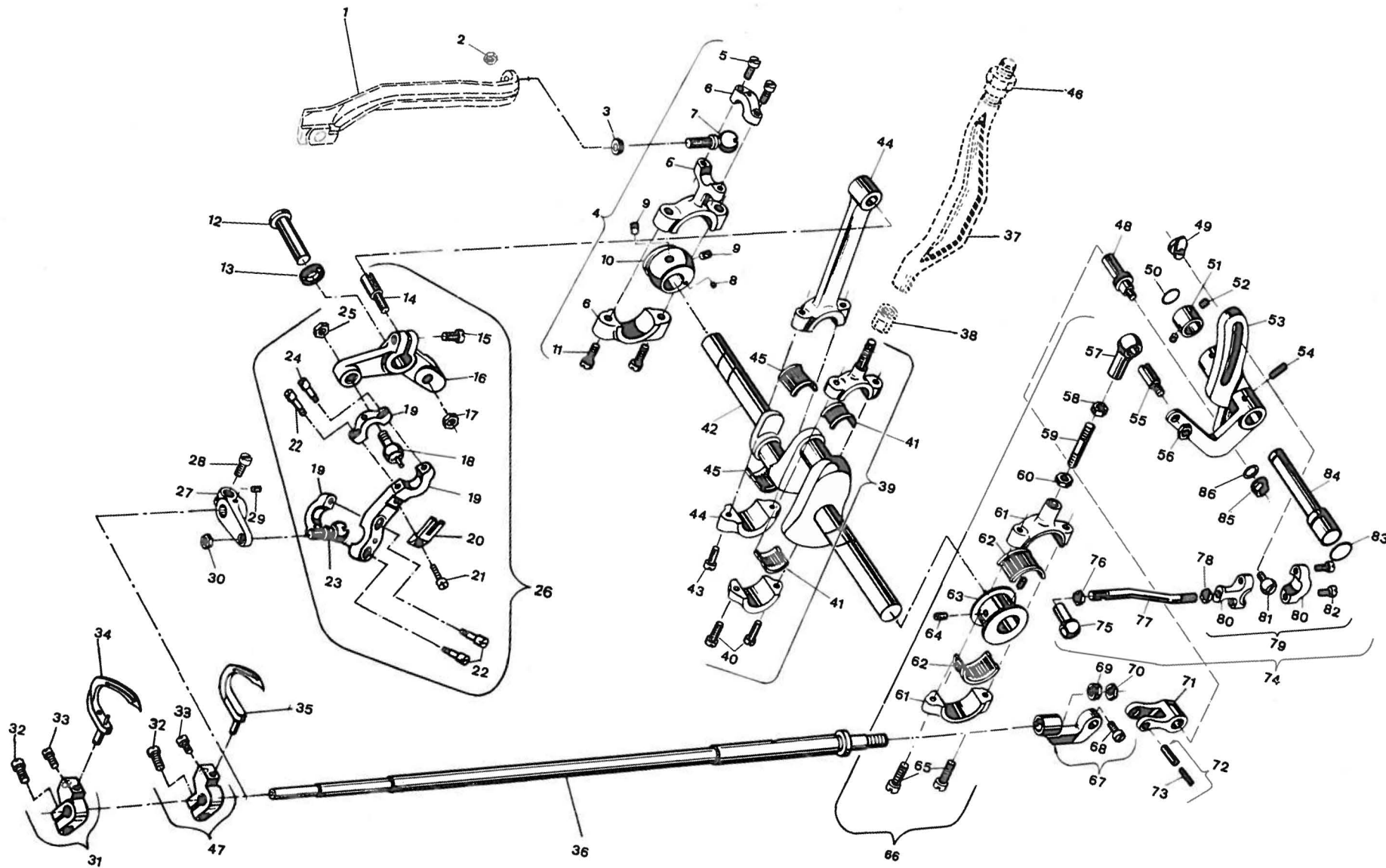


<u>Pos. Nr.</u>	<u>Teil Nr.</u>	<u>B e z e i c h n u n g</u>	<u>D e s c r i p t i o n</u>	<u>Anzahl</u>
<u>Ref. No.</u>	<u>Part No.</u>			<u>Amt. Req.</u>
54	M 129 C	Niet	Rivet	2
55	31182 T	Halteblech	Holding-plate	1
56	31182 S	Spritzlappen	Splash-leather	1
57	31182 K	Ölspritzblech	Baffle Plate	1
58	22766	Schraube	Screw	2
59	31182 C	Haltebügel, hinten	Support for Cylinder Cover, rear	1
60	31258 C	Fadenführung, vorn	Thread Eyelet, front	1
61	77 K	Schraube	Screw	1
62	31263	Rastfeder für Klasse 31200 F	Latch Spring for Class 31200 F	1
63	77 L	Schraube für Klasse 31200 F	Screw for Class 31200 F	1
64	99242	Schraube für 31182 B	Screw for 31182 B	2
65	22733 B	Ölablaßschraube	Oil Drain Screw	1
66	G 50-434	Ölstandsauge	Lucite Oil Gauge	1
67	41394 A	Dichtungsring	Gasket	1
68	33782 C	Dichtung	Gasket	1
69	22585 A	Schraube	Screw	2
70	90939	Schraube	Screw	4
71	31138 H	Stift für Zugfeder	Spring-pin	1
72	11638 M	Mutter	Nut	1
73	HA 86 B	Federscheibe	Spring Washer	1
74	999-32	Dichtring	Gasket	1
75	99292	Schraube	Screw	1
76	31258	Fadenösenhalter	Eyelet-Support	1
77	96201	Federring	Locking Ring	1
78	11638 M	Mutter	Nut	1
79	22571	Verschlußschraube	Plug Screw	1
80	31203	Bandführung	Tape Guide	1
81	25 S	Schraube	Screw	1
82	31251	Grundplatte	Base Plate	1
83	22704	Schraube	Screw	1
84	52 A	Fadenführung	Thread Eyelet	2
85	21390 A	Fadenklemmfeder	Needle Thread Intermittent Nipper Spring	1
86	58	Fadenklemmfeder	Needle Thread Intermittent Nipper Spring	1
87	22585 A	Schraube	Screw	2
88	51225 W	Scheibe	Washer	1
89	75255	Mutter	Nut	1
90	31250 A	Büchse für 31250	Bushing for 31250	1
91	87 U	Schraube	Screw	2
92	31251 A	Fadenklemmhebel	Thread Nipper Lever	1
93	22729 A	Schraube	Screw	1
94	21390 E	Federdrücker	Spring Latch	1
95	22747 B	Schraube	Screw	1
96	43443 Q	Mutter	Nut	1
97	41358	Unterlegscheibe	Washer	1
98	31279 C	Zylinder-Endkappe	Cylinder-End Cover	1
99	31279 A	Kappenhalter	Cover Holder	1
100	96852	Kerbstift	Pin	1
101	31279 B	Raste	Bolt for Cylinder End Cover	1
102	99275	Schraube	Screw	1
103	22804	Schraube	Screw	1
104	G 52882 V	Anschlagschraube	Screw	1
105	31235	Halter	Holder	1
106	88 D	Schraube	Screw	1
107	31203 A	Bandführung	Tape Guide	1
108	90561 B	Holzschraube	Wood Screw	2

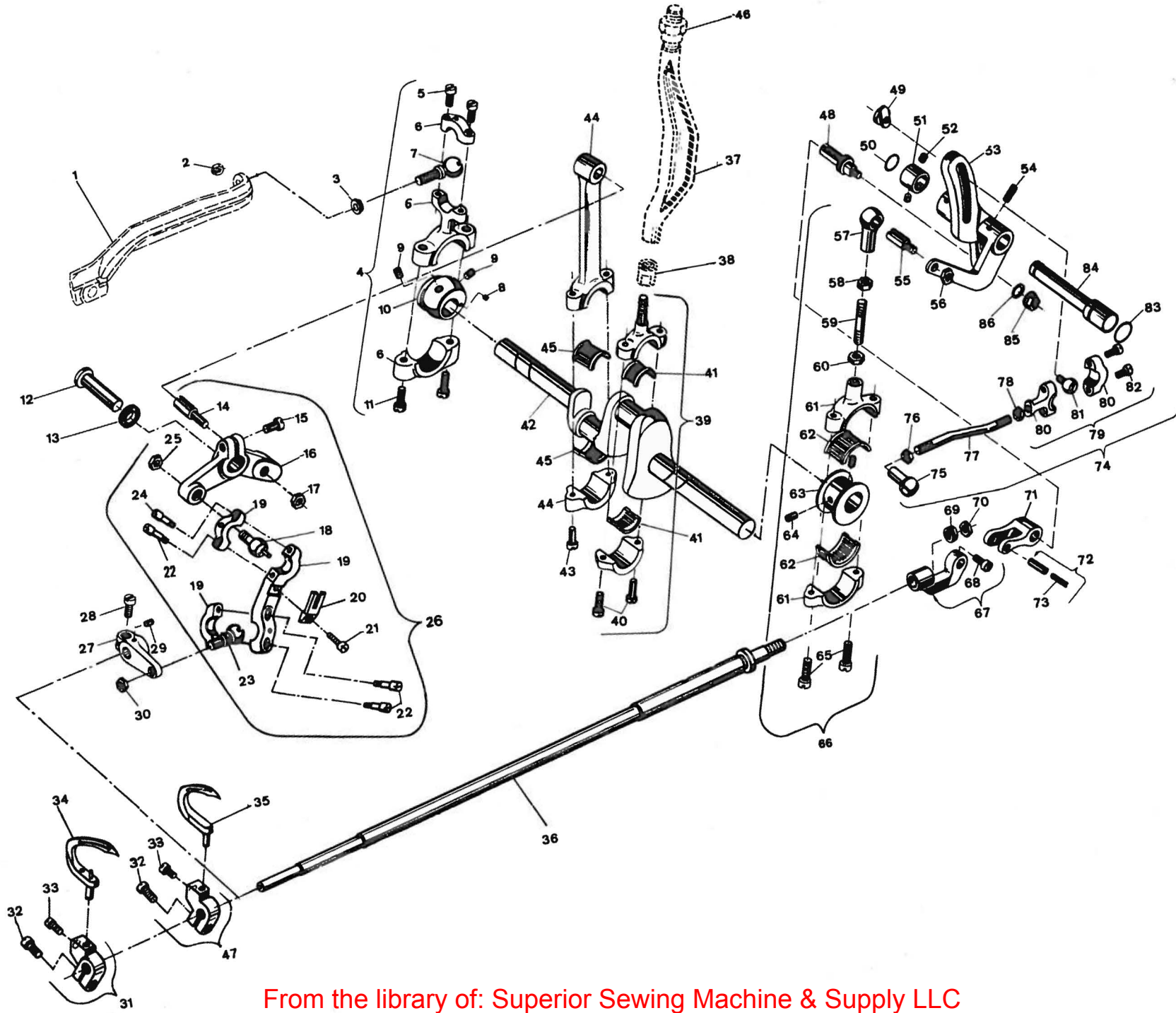
4



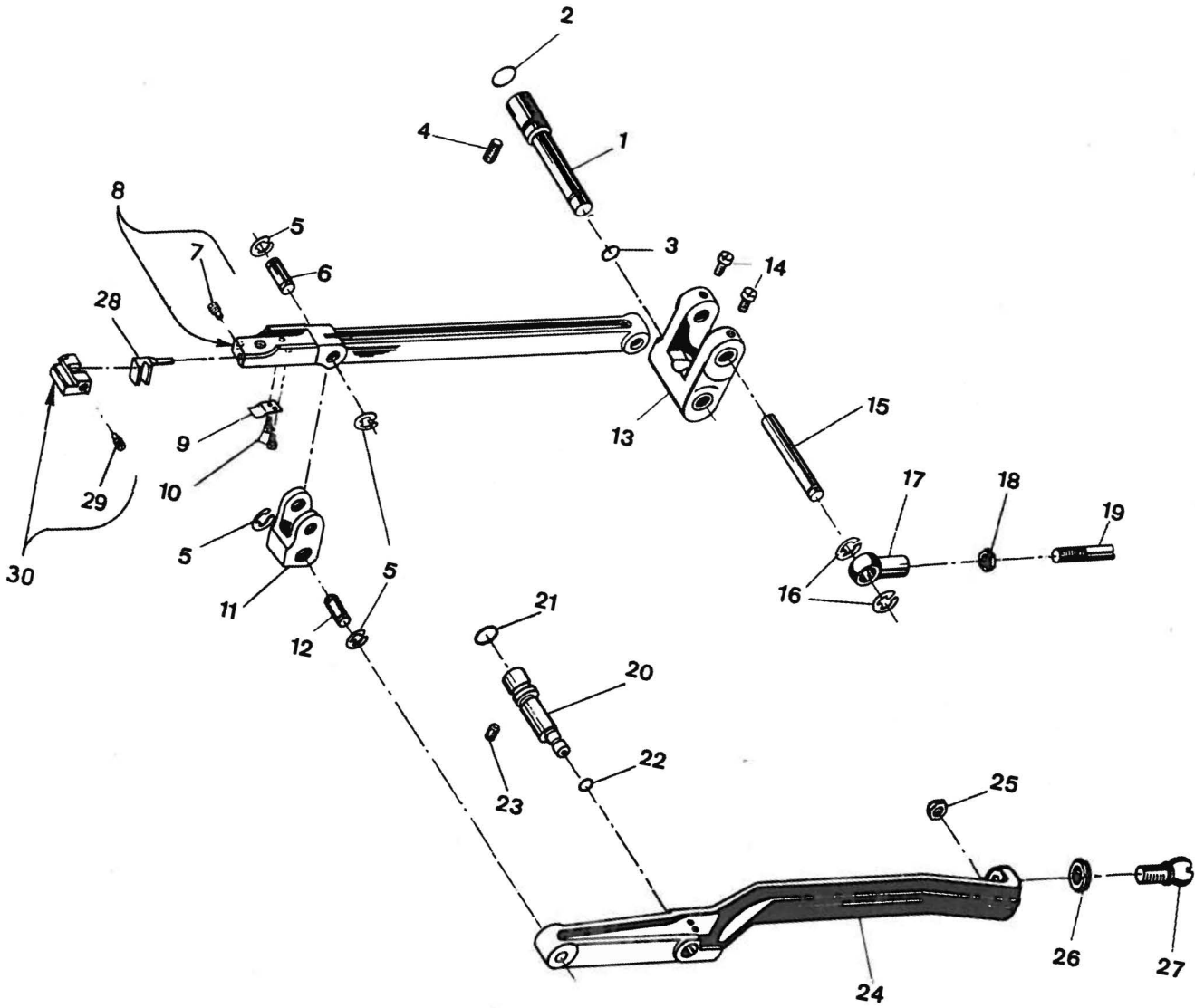
<u>Pos. Nr.</u> <u>Ref. No.</u>	<u>Teil Nr.</u> <u>Part No.</u>	<u>B e z e i c h n u n g</u>	<u>D e s c r i p t i o n</u>	<u>Anzahl</u> <u>Amt. Req.</u>
1	BP 108	Schraube	Screw	1
2	531	Schraube	Screw	2
3	12935 A	Gewindestift	Screw	1
4	31250 B	Büchse für 31250	Bushing for 31250	1
5	31250 A	Büchse für 31250	Bushing for 31250	1
6	660-207	Ölabstreifring	Oil Seal Ring	2
7	31250	Nadelhebelbolzen	Needle Lever Stud	1
8	22768	Schraube	Screw	1
9	31158 A	Fadenführung auf Nadelstange	Needle Bar Thread Eyelet	1
10	31117	Nadelstange	Needle Bar	1
11	51458	Fadenführung am Nadelhebel	Needle Lever Thread Eyelet	1
12	22768	Schraube	Screw	1
13	G 29476 W	Nadelhebelverbindung komplett	Needle Lever Rod Assembly	1
14	31116 G	Nadelhebelverbindung	Needle Lever Rod	1
15	15430 C	Mutter links	Nut left Thread	1
16	52816 G	Lagerschale	Needle Lever Ball Joint Bearing	1
17	31156	Kugelbolzen	Ball	1
18	97 A	Schraube	Screw	2
19	G 29066 B	Kugellager komplett	Needle Lever Ball Joint	1
20	99290	Mutter	Nut	1
21	31116 A	Lagerschale	Needle Lever Ball Joint Bearing	1
22	75 A	Schraube	Screw	2
23	HA 61 D	Schraube	Screw	2
24	G 29348 F	Nadelhebel komplett	Needle Lever Assembly	1
25	78	Schraube	Screw	1
26	77	Schraube	Screw	1
27	54	Verbindungsgelenk	Needle Bar Link	1
28	51054	Konischer Stift	Link Pin	2
29	666-149	Docht	Lubricating Felt	2
30	51254 H	Mitnehmer	Needle Bar Connection	1
31	22562 A	Schraube	Screw	1
32	31215	Nadelhebel	Needle Lever	1



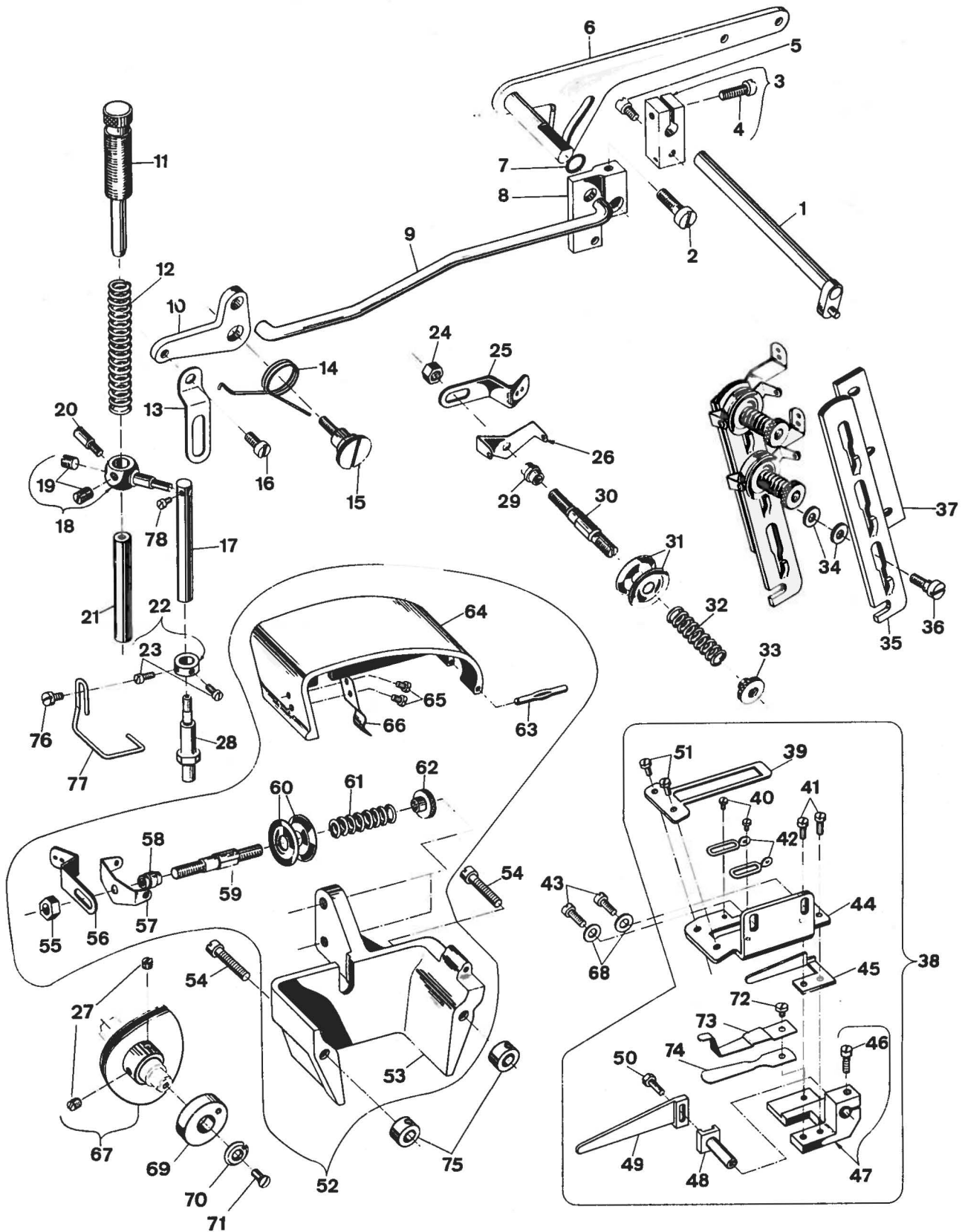
<u>Pos. Nr.</u>	<u>Teil Nr.</u>	<u>B e z e i c h n u n g</u>	<u>D e s c r i p t i o n</u>	<u>Anzahl</u>
<u>Ref. No.</u>	<u>Part No.</u>			<u>Amt. Req.</u>
1	31139	Transporthubhebel	Feed Rocker Arm	1
2	258	Mutter	Nut	1
3	31146	Scheibe	Washer	1
4	G 29476 X	Doppellager für Transporthub kompl. für Klasse 31200 F	Feed Lift Connection Assembly for Style 31200 F	1
	G 29476 S	Doppellager für Transporthub kompl. für Klasse 31200 M	Feed Lift Connection Assembly for Style 31200 M	1
5	97 A	Schraube	Screw	2
6	31139 B	Lagerschale	Bearing	1
7	35746 C	Kugelschraube	Ball Screw	1
8	28 B	Schraube	Screw	1
9	22894 C	Schraube	Screw	2
10	31106 A	Exzenter	Eccentric	1
11	22559 C	Schraube	Screw	2
12	31142 A	Bundachse	Bar for Looper Avoid Lever	1
13	999-1	Simmerring	Gasket	1
14	31142 B	Bolzen	Link Pin	1
15	22517	Schraube	Screw	1
16	31242	Doppelhebel	Looper Drive Lever	1
17	12538	Mutter	Nut	1
18	31144 C	Kugelschraube	Ball Screw	1
19	31144 B	Lagerschale	Bearing	1
20	31144 E	Führungsgabel	Guide Fork	1
21	77 B	Schraube	Screw	1
22	97 A	Schraube	Screw	3
23	31144 D	Kugelschraube	Ball Screw	1
24	G 97 A	Schraube	Screw	1
25	18	Mutter	Nut	1
26	31244	Antriebsgelenk kompl.	Looper Drive Lever and Link Assembly	1
27	31144 G	Greiferantriebshebel	Looper Drive Lever	1
28	22517	Schraube	Screw	1
29	22733	Schraube	Screw	1
30	15037 A	Mutter	Nut	1
31	31248	Greiferhalter, vorn	Looper Holder, front	1
32	22562 A	Schraube	Screw	2
33	22564 D	Schraube	Screw	2
34	31207	Greifer vorn für Klasse 31200 F	Looper front for Class 31200 F	1
	31207 M	Greifer vorn für Klasse 31200 M	Looper front for Class 31200 M	1
35	31209	Greifer hinten f.Klasse 31200 F	Looper rear for Class 31200 F	1
	31209 M	Greifer hinten f.Klasse 31200 M	Looper rear for Class 31200 M	1
36	31244 A	Greiferachse	Looper Rock Shaft	1
37	31116 G	Nadelhebelverbindung	Needle Lever Rod	1
38	99290	Mutter	Nut	1
39	31116 A	Lagerschale	Bearing	1
40	75 A	Schraube	Screw	2
41	999-39 R	Nadelkäfig f. N'H'-Antriebslager	Needle Bearing	2
42	31222	Kurbelwelle	Crank Shaft	1
43	75 A	Schraube	Screw	2



<u>Pos. Nr.</u>	<u>Teil Nr.</u>	<u>B e z e i c h n u n g</u>	<u>D e s c r i p t i o n</u>	<u>Anzahl</u>
<u>Ref. No.</u>	<u>Part No.</u>			<u>Amt. Req.</u>
44	31116 F	Greiferantriebsverbindungsstange	Looper Drive Lever Connection	1
45	999-38	Nadelkufig f. Greiferantriebslager	Needle Bearing	2
46	15430 C	Mutter	Nut	1
47	31248 A	Greiferhalter, hinten	Looper Holder, rear	1
48	11963	Kulissenbolzen	Stud for Looper Avoid Link	1
49	31133 C	Stellmutter	Adjusting Nut	1
50	999-30	O-Ring	"O"-Ring	1
51	HA 482 A	Stellring	Collar	1
52	88	Schraube	Screw	2
53	31142 N	Transport u. Greifer-Antriebs- hebel	Feed Drive and Looper Avoid Drive Lever	1
54	22894 S	Schraube	Screw	1
55	31142 M	Gelenkbolzen	Link Pin	1
56	12538	Mutter	Nut	1
57	31116 D	Verbindungsgelenk	Link	1
58	12538	Mutter	Nut	1
59	G 43242 N	Gewindebolzen	Connecting Rod	1
60	43242 P	Mutter	Nut left Thread	1
61	31116	Lagerschale	Bearing	1
62	999-40	Nadellager f. Transport und Greiferantriebsexzenter	Needle Bearing	2
63	31106	Exzenter	Eccentric	1
64	22894 C	Schraube	Screw	2
65	22559 C	Schraube	Screw	2
66	G 29476 N	Transportantriebsverbindung	Feed Drive and Looper Avoid Connection Assembly	1
67	31144 A	Gelenk	Looper Avoid Link	1
68	77	Schraube	Screw	1
69	462	Mutter	Nut	1
70	12538	Mutter	Nut	1
71	G 12055 N	Gr. Hebelgelenk	Looper Avoid Drive Link	1
72	51054	Gelenkstift	Link Pin	1
73	666-149	Docht	Oil Wick	1
74	31133	Verbindungsstange kompl.	Connection Rod Assembly	1
75	31116 D	Gelenk	Link	1
76	18	Mutter	Nut	1
77	31133 D	Verbindungsstange	Connection Rod	1
78	269	Mutter	Nut	1
79	31133 A	Lagerschale kompl.	Ball Bearing complete	1
80	52841 C	Lagerschale	Ball Bearing	1
81	31133 B	Kugelschraube	Ball	1
82	97 A	Schraube	Screw	2
83	999-32	O-Ring	"O"-Ring	1
84	31142 P	Achse f. 31142 N	Bar for 31142 N	1
85	462	Mutter	Nut	1
86	21657 E	Scheibe	Washer	1

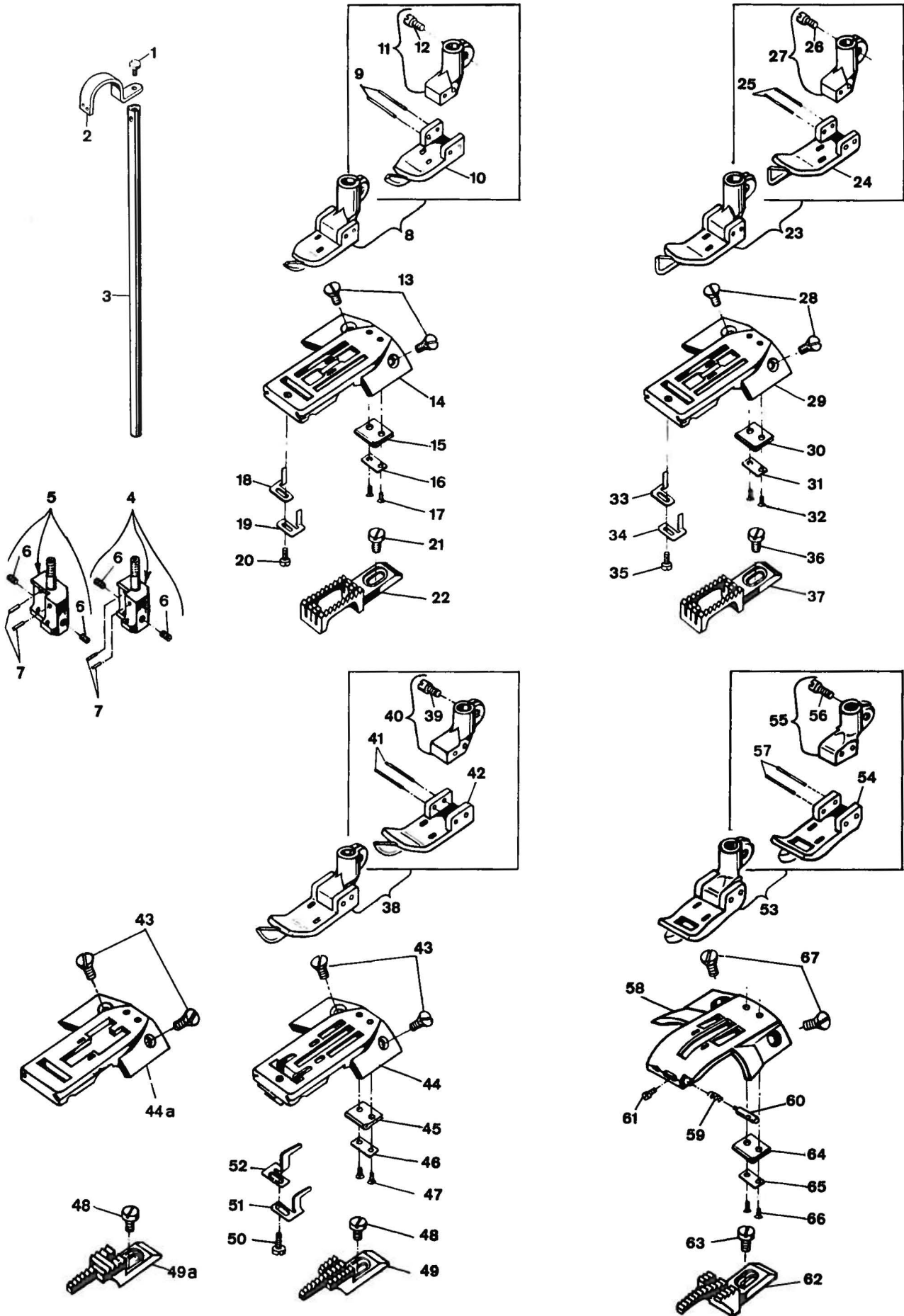


<u>Pos. Nr.</u>	<u>Teil Nr.</u>	<u>B e z e i c h n u n g</u>	<u>D e s c r i p t i o n</u>	<u>Anzahl</u>
<u>Ref. No.</u>	<u>Part No.</u>			<u>Amt. Req.</u>
1	31135 C	Querachse	Feed Rocker Shaft	1
2	999-34	O-Ring	"O"Ring	1
3	999-33	O-Ring	"O"Ring	1
4	22894 C	Schraube für 31135 C	Screw for 31135 C	1
5	660-199	Seegerring	Retaining Ring	4
6	31136 A	Gelenkbolzen	Link Pin	2
7	99305	Schraube	Screw	1
8	31234	Transporteurträger	Feed Bar	1
9	31134 L	Blattfeder	Spring	1
10	G 41228 A	Schraube	Screw	2
11	31136 E	Transporteurträgerführung	Feed Bar Guide	1
12	31136 A	Gelenkbolzen	Link Pin	1
13	31135 E	Transportrahmen	Feed Rocker	1
14	90	Schraube	Screw	2
15	31135 F	Achse für 31135 E	Feed Bar Shaft	1
16	96275	Benzingsicherung	Retaining Ring	2
17	31116 D	Verbindungsgelenk	Link	1
18	18	Mutter Linksgewinde	Nut left Thread	1
19	31133 D	Verbindungsstange	Connection Rod	1
20	31139 A	Exzenter-Bolzen	Feed Bar Adjusting Pin	1
21	999-30	O-Ring	"O"Ring	1
22	999-31	O-Ring	"O"Ring	1
23	22894 S	Schraube für 31139 A	Screw for 31139 A	1
24	31139	Transporthubhebel	Feed Rocker Arm	1
25	258	Mutter	Nut	1
26	31146	Scheibe	Washer	1
27	35746 C	Kugelschraube	Ball	1
28	31225 F	Nadelanschlaghalter für Klassen 31200 F-10,-12,-14,-16,-18,-26	Holder for Needle Guard, for Styles 31200 F-10,-12,-14,-16,-18,-26	1
	31225 M	Nadelanschlaghalter für Klassen 31200 M-18,-21,-24	Holder for Needle Guard, for Styles 31200 M-18,-21,-24	1
29	99306	Schraube	Screw	1
30	31225	Nadelanschlag für Klassen 31200 F-10,-12	Needle Guard, for Styles 31200 F-10,-12	1
	31225 A	Nadelanschlag für Klassen 31200 F-14,-16	Needle Guard, for Styles 31200 F-14,-16	1
	31225 B	Nadelanschlag für Kl. 31200 F-18, -26 und Kl. 31200 M-18,-21,-24	Needle Guard, for Styles 31200 F-18, -26 and Styles 31200 M-18,-21,-24	1



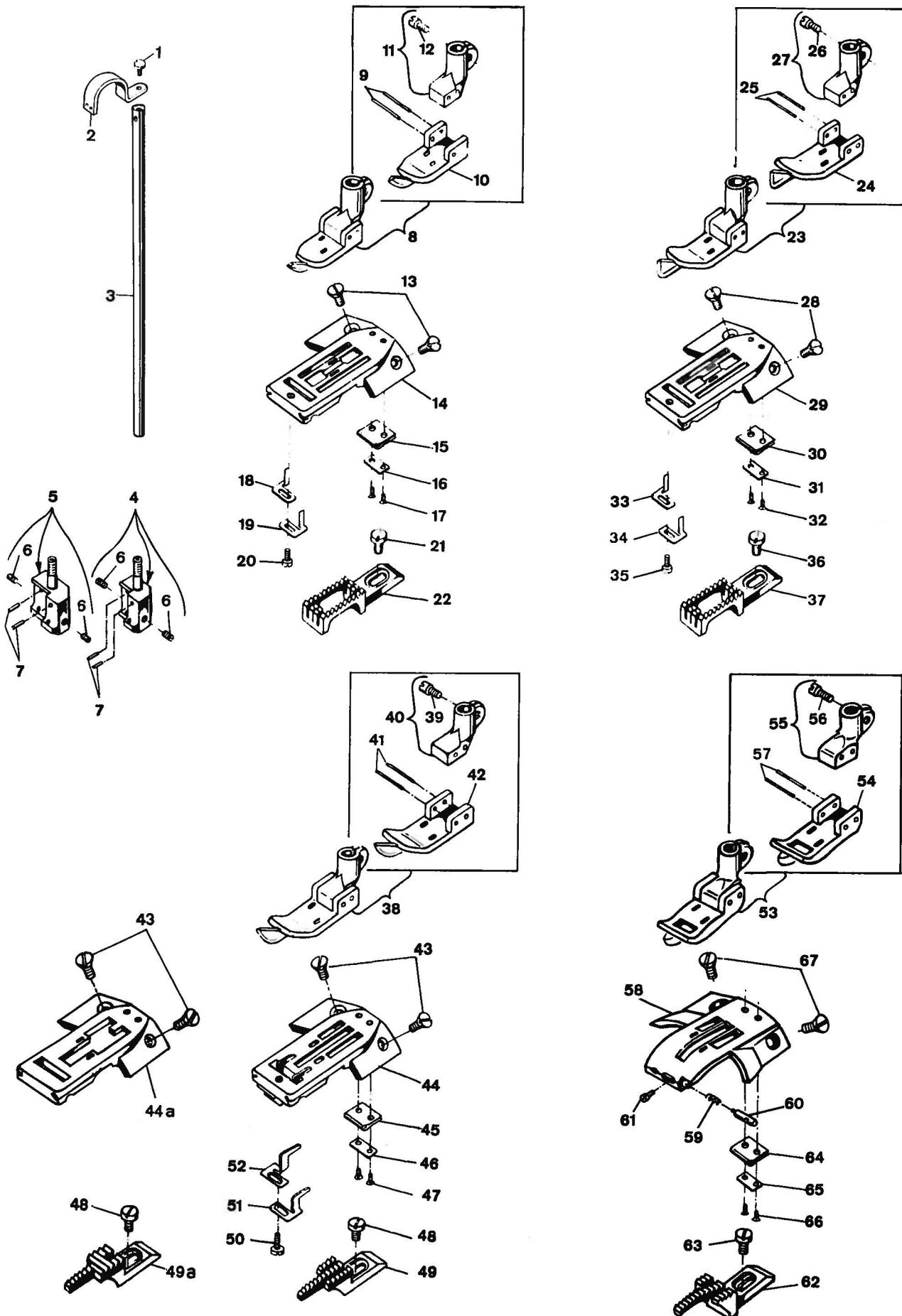
<u>Pos. Nr.</u>	<u>Teil Nr.</u>	<u>B e z e i c h n u n g</u>	<u>D e s c r i p t i o n</u>	<u>Anzahl</u>
<u>Ref. No.</u>	<u>Part No.</u>			<u>Amt. Req.</u>
1	21657 W	Fadensp.-Öffnerstange	Tension Release Lever Shaft	1
2	318	Schraube	Screw	1
3	21657 Y	Verbindungsstück	Tension Release and Foot Lifter Lever Connection	1
4	22596	Schraube	Screw	1
5	402	Schraube	Screw	1
6	33783 H	Drückerfuß-Lifterhebel	Presser Foot Lifter Lever	1
7	660-207	Ölabstreifring	Oil Seal Ring	1
8	33783 N	Verbindungsstück zw. Lifterhebel u. Lifterhebelstange	Presser Foot Lifter Lever, internal	1
9	33783 M	Lifterverbindungsstange	Presser Foot Lifter Lever Connecting Rod	1
10	53783 L	Lifterzwischenhebel	Presser Foot Lifter Lever Bell Crank	1
11	51256 N	Drückerfuß-Regulier-u. Führungsbolzen	Presser Spring Regulator	1
12	51256 C	Drückerfußfeder	Presser Bar Spring	1
13	53783 A	Lifterhebelgelenk	Lifter Lever Link	1
14	33783 S	D'F'Lifterzwischenhebelfeder	Presser Foot Lifter Lever Bell Crank Spring	1
15	G 22557 B	Ansatzschraube	Screw	1
16	22758 C	Schraube	Screw	1
17	31260	Drückerfußstange	Presser Bar	1
18	33783	Drückerfußstangen-Mitnehmer	Presser Bar Connection	1
19	88	Schraube	Screw	2
20	G 402	Schraube	Screw	1
21	39135	Drückerfußführungsstange	Presser Bar Guide Bar	1
22	52888 B	Stellingring f. D'fuß	Collar for Presser Foot	1
23	22562	Schraube	Screw	2
24	43266	Mutter	Nut	1
25	51491 C	Fadeneinführung	Thread Lead-in Guide	2
26	51292 D	Fadenführung	Tension Thread Eyelet	2
27	22580 D	Schraube	Screw	2
28	31260 M	Zwischenstück f. Drückerfußstange für Klasse 31200 M	Presser Bar Insert for Style 31200 M	1
	31260 F	Zwischenstück für Drückerfußstange für Klasse 31200 F	Presser Bar Insert for Style 31200 F	1
29	51292 A	Fadenspannungshülse	Tension Post Ferrule	2
30	51292 G	Fadenspannungsbolzen	Tension Post	2
31	109	F'Sp'Scheibe	Tension Disc	4
32	51292 F-8	N'F'Sp'-Feder	Tension Spring needle	2
33	51292 C	F'Sp'Mutter	Tension Nut	2
34	80557	Scheibe	Washer	2
35	21657-3	Fadenentspanner	Tension Disc Separator	1
36	22598 C	Schraube	Screw	1
37	52892	Fadenspannungsträger	Tension Post Support	1
38	G 29389 U	Fadenabzugsplatte	Take-up Shield complete	1
39	53304 B	Fadenabstreifer	Cast-off Plate	1
40	73 A	Schraube	Screw	2
41	J 87 J	Schraube	Screw	2
42	52958 D	Fadenführung	Eyelet	2
43	94	Schraube	Screw	2
44	31157 A	Abzugsplatte	Take-up Shield	1
45	53304 C	Fadenabzugshaken	Cast-off	1
46	22729	Schraube	Screw	1
47	52804 F	Fadenhakenträger	Cast-off and Retaining Finger Support Bracket	1
48	52804 E	Fadenhakenhalter	Retainer Support	1
49	31104	Fadenabzugsfinger	Retaining Finger	1
50	22588 A	Sechskantschraube	Screw	1
51	28	Schraube	Screw	2
52	31182 E	Abdeckkasten f. Fadenaufnehmer kpl.	Case for Take-up complete	1
53	31182 G	Abdeckkasten	Case for Take-up	1
54	74	Schraube	Screw	2
55	G 43266	Mutter	Nut	1
56	51491 C	Fadeneinführung	Thread Lead in Guide	1
57	51292 D	Fadenführung	Tension Thread Eyelet	1
58	51292 A	Fadenspannungshülse	Tension Post Ferrule	1
59	51292 G	Fadenspannungsbolzen	Tension Post	1
60	109	F'Sp'Scheibe	Tension Disc	2
61	51292 F-2	Feder	Spring	1
62	51292 C	F'Sp'Mutter	Tension Nut	1
63	96851	Stift	Pin	1
64	31182 F	Deckel	Cover	1
65	22561	Schraube	Screw	2
66	31163	Feder	Spring	1
67	31223	Fadenaufnehmer	Looper Thread Take-up	1
68	69 H	Scheibe	Washer	2
69	31298	Exzenter	Eccentric	1
70	499	Scheibe	Washer	1
71	22526	Schraube	Screw	1
72	22704	Schraube	Screw	1
73	57	Blattfeder	Nipper Spring	1
74	58	Blattfeder	Nipper Spring	1
75	G 61445 C	Stellingring	Collar	2
76	22585 C	Schraube	Screw	1
77	G 21695 G	Fingerschutz	Finger Guard	1
78	77	Schraube	Screw	1

9

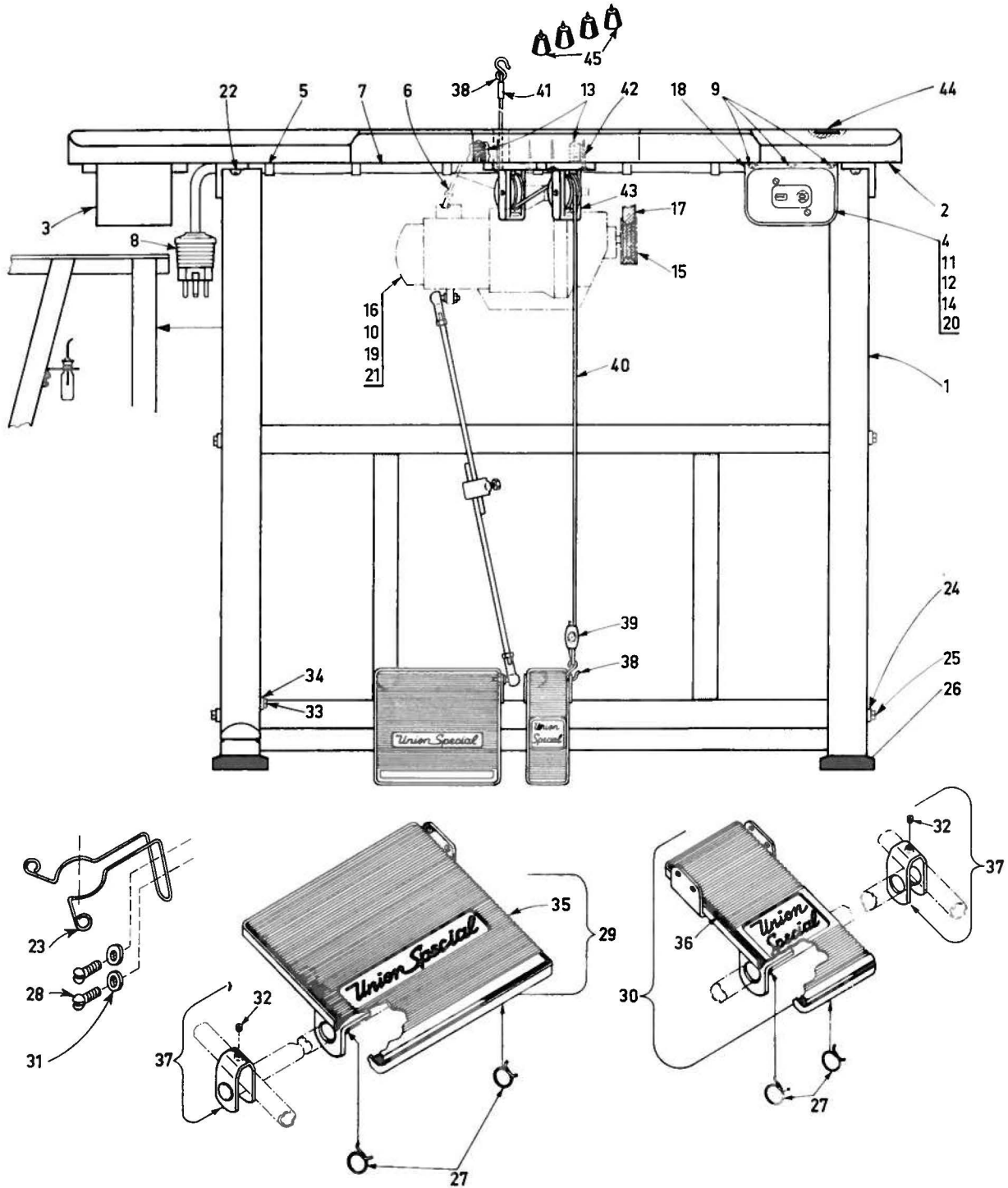


<u>Pos. Nr.</u>	<u>Teil Nr.</u>	<u>B e z e i c h n u n g</u>	<u>D e s c r i p t i o n</u>	<u>Anzahl</u>
<u>Ref. No.</u>	<u>Part No.</u>			<u>Amt. Req.</u>
1	22768	Schraube	Screw	1
2	31158 A	Fadenführung auf Nadelstange	Needle Bar Thread Eyelet	1
3	31117	Nadelstange	Needle Bar	1
4	31218 A-10	Nadelkopf 10 ga f. Kl. 31200 F-10	Needle Holder 10 ga for Style 31200 F-10	1
	31218 A-12	Nadelkopf 12 ga f. Kl. 31200 F-12	Needle Holder 12 ga for Style 31200 F-12	1
	31218 A-14	Nadelkopf 14 ga f. Kl. 31200 F-14	Needle Holder 14 ga for Style 31200 F-14	1
	31218 A-16	Nadelkopf 16 ga f. Kl. 31200 F-16	Needle Holder 16 ga for Style 31200 F-16	1
5	31218 A-18	Nadelkopf 18 ga f. Kl. 31200 F-18 und 31200 M-18	Needle Holder 18 ga for Styles 31200 F-18 and 31200 M-18	1
	31218 A-21	Nadelkopf 21 ga f. Kl. 31200 M-21	Needle Holder 21 ga for Style 31200 M-21	1
	31218 A-24	Nadelkopf 24 ga f. Kl. 31200 M-24 und 31200 F-24	Needle Holder 24 ga for Styles 31200 M-24 and 31200 F-24	1
	31218 A-26	Nadelkopf 26 ga f. Kl. 31200 F-26	Needle Holder 26 ga for Style 31200 F-26	1
6	22565 C	Schraube	Screw	2
7	96654	Spannstift	Pin	2
8	31220 F-12	Drückerfuß 12 ga f. Kl. 31200 F-10 und 31200 F-12	Presser Foot 12 ga for Styles 31200 F-10 and 31200 F-12	1
9		Stift 1,5 x 17,5 mm lang	Pin 1,50 x 17,5 mm long	2
10	31230 F-12	Drückerfußsohle 12 ga	Presser Foot Bottom 12 ga	1
11	31230 A	Drückerfußnabe	Presser Foot Shank	1
12	91	Schraube	Screw	1
13	22524	Schraube	Screw	2
14	31224 F-10	Stichplatte 10 ga f. Kl. 31200 F-10	Throat Plate 10 ga for Style 31200 F-10	1
	31224 F-12	Stichplatte 12 ga f. Kl. 31200 F-12	Throat Plate 12 ga for Style 31200 F-12	1
15	31134 M	Abstreifer	Stripper	1
16	31134 N	Plättchen für Abstreifer	Plate	1
17	22716	Schraube	Screw	2
18	31203 L	Bandanschlag, links	Tape Guide, left	1
19	31203 R	Bandanschlag, rechts	Tape Guide, right	1
20	77 L	Schraube	Screw	1
21	99293	Schraube	Screw	1
22	31205 F-8	Transporteur f. Kl. 31200 F-10 und 31200 F-12	Feed Dog for Styles 31200 F-10 and 31200 F-12	1
23	31220 F-14	Drückerfuß 14 ga f. Kl. 31200 F-14 und 31200 F-16	Presser Foot 14 ga for Styles 31200 F-14 and 31200 F-16	1
24	31230 F-14	Drückerfußsohle 14 ga	Presser Foot Bottom 14 ga	1
25		Stift 1,5 Ø x 17,5 mm lang	Pin 1,5 Ø x 17,5 mm long	2
26	91	Schraube	Screw	1
27	31230 A	Nabe	Presser Foot Shank	1
28	22524	Schraube	Screw	2
29	31224 F-14	Stichplatte 14 ga f. Kl. 31200 F-14	Throat Plate 14 ga for Style 31200 F-14	1
	31224 F-16	Stichplatte 16 ga f. Kl. 31200 F-16	Throat Plate 16 ga for Style 31200 F-16	1
30	31134 M	Abstreifer	Stripper	1
31	31134 N	Plättchen f. Abstreifer	Plate	1
32	22716	Schraube	Screw	2

10



<u>Pos. Nr.</u>	<u>Teil Nr.</u>	<u>B e z e i c h n u n g</u>	<u>D e s c r i p t i o n</u>	<u>Anzahl</u>
<u>Ref. No.</u>	<u>Part No.</u>			<u>Amt.Reg.</u>
33	31203 L	Bandanschlag, links	Tape Guide, left	1
34	31203 R	Bandanschlag, rechts	Tape Guide, right	1
35	77 L	Schraube	Screw	1
36	99293	Schraube	Screw	1
37	31205 F-14	Transporteur f. Kl. 31200 F-14 und 31200 F-16	Feed Dog for Styles 31200 F-14 and 31200 F-16	1
38	31220 F-18	Drückerfuß 18 ga f. Kl.31200 F-18	Presser Foot 18 ga for Style 31200 F-18	1
	31220 F-24	Drückerfuß 24 ga und 26 ga f. Kl. 31200 F-24 und 31200 F-26	Presser Foot 24 ga and 26 ga for Styles 31200 F-24 and 31200 F-26	1
39	91	Schraube	Screw	1
40	31230 A	Nabe	Presser Foot Shank	1
41		Stift 1,5 Ø x 17,5 mm lang	Pin 1,5 Ø x 17,5 mm long	2
42	31230 F-18	Sohle	Presser Foot Bottom	1
43	22524	Schraube	Screw	2
44	31224 FB-18	Stichplatte 18 ga für Kl.31200 F-18	Throat Plate 18 ga for Style 31200 F-18	1
44a	31224 F-24	Stichplatte 24 ga f.Kl. 31200 F-24	Throat Plate 24 ga for Style 31200 F-24	1
	31224 F-26	Stichplatte 26 ga f.Kl. 31200 F-26	Throat Plate 26 ga for Style 31200 F-26	1
45	31134 M	Abstreifer	Stripper	1
46	31134 N	Plättchen für Abstreifer	Plate	1
47	22716	Schraube	Screw	2
48	99293	Schraube	Screw	1
49	31205 FB-18	Transporteur 18 ga f. Kl.31200 F-18	Feed Dog 18 ga for Style 31200 F-18	1
49a	31205 F-24	Transporteur 24 ga und 26 ga für Kl. 31200 F-24 und 31200 F-26	Feed Dog 24 ga and 26 ga for Styles 31200 F-24 and 31200 F-26	1
50	22804	Schraube	Screw	1
51	31203 LA	Bandanschlag, links	Tape Guide, left	1
52	31203 RA	Bandanschlag, rechts	Tape Guide, right	1
53	31220 M-18	Drückerfuß 18 ga f. Kl. 31200 M-18	Presser Foot 18 ga for Style 31200 M-18	1
	31220 M-21	Drückerfuß 21 ga f. Kl. 31200 M-21	Presser Foot 21 ga for Style 31200 M-21	1
	31220 M-24	Drückerfuß 24 ga f. Kl. 31200 M-24	Presser Foot 24 ga for Style 31200 M-24	1
54	G 65-162	Sohle	Presser Foot Bottom	1
55	31230 M	Nabe	Presser Foot Shank	1
56	91	Schraube	Screw	1
57		Stift 1,5 Ø x 18 mm lang	Pin 1,5 Ø x 18 mm long	2
58	31224 M-18	Stichplatte 18 ga f.Kl. 31200 M-18	Throat Plate 18 ga for Style 31200 M-18	1
	31224 M-21	Stichplatte 21 ga f.Kl. 31200 M-21	Throat Plate 21 ga for Style 31200 M-21	1
	31224 M-24	Stichplatte 24 ga f.Kl. 31200 M-24	Throat Plate 24 ga for Style 31200 M-24	2
59	51930	Feder	Spring	1
60	31293	Rastbolzen	Latch Bolt	1
61	99311	Schraube	Screw	1
62	31205 M	Transporteur	Feed Dog	1
63	99293	Schraube	Screw	1
64	31134 M	Abstreifer	Stripper	1
65	31134 N	Plättchen für Abstreifer	Plate	1
66	22716	Schraube	Screw	2
67	22524	Schraube	Screw	2



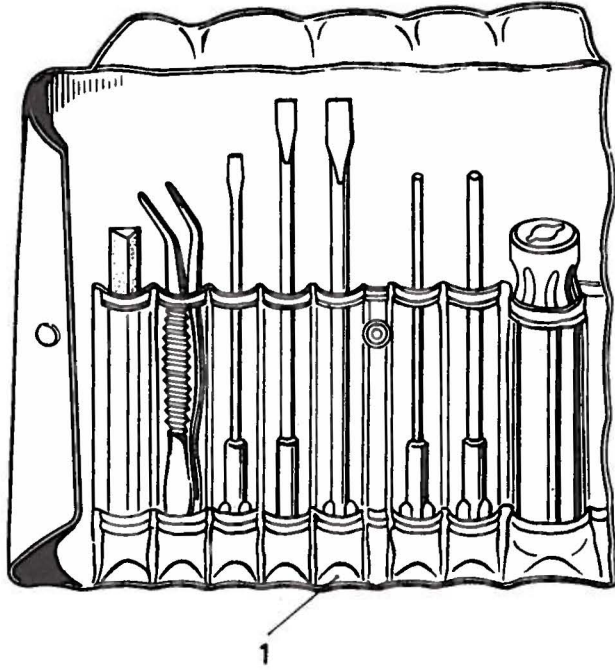
NÄHTISCH MIT ZUBEHÖR FÜR KLASSEN 31200 F UND M

nur von Stuttgart lieferbar

SEWING TABLE WITH ACCESSORIES FOR STYLES 31200 F AND M

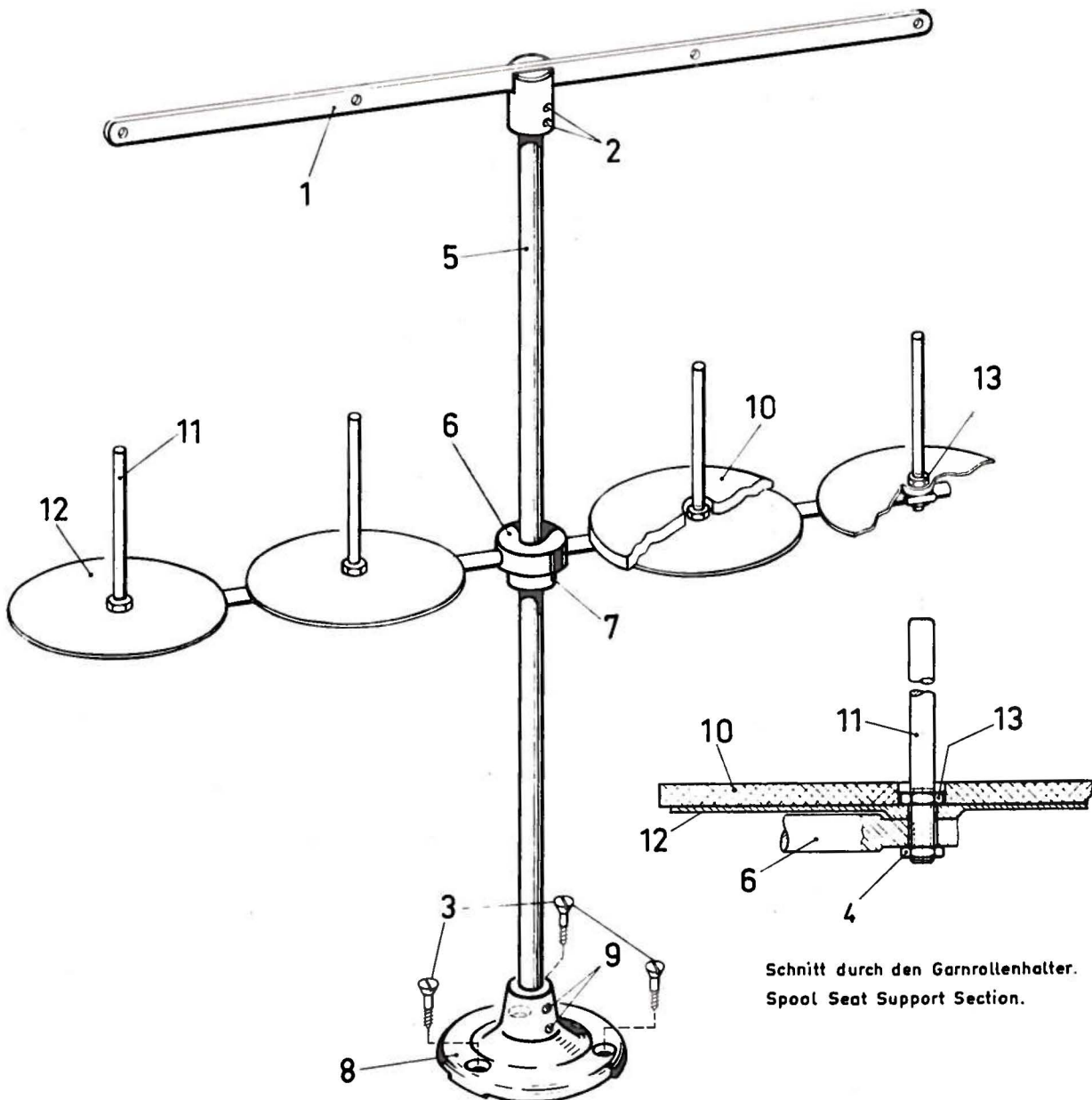
these parts can be delivered from Stuttgart (Germany) only

<u>Pos. Nr.</u>	<u>Teil Nr.</u>	<u>B e z e i c h n u n g</u>	<u>D e s c r i p t i o n</u>	<u>Anzahl</u>
<u>Ref. No.</u>	<u>Part No.</u>			<u>Amt. Req.</u>
1	90709 S	Untergestell kpl.	Frame for Sewing Table complete	1
2	G 21371 A	Nähtischplatte	Cloth Plate	1
3	G 21371 Q	Schublade komplett	Drawer complete	1
4	998-91-2,4	Motorschutzschalter	Switch	1
5	998-213	Kabelschellen	Cable Holder	18
6	G 21233 FW	Kabel v. Schalter z. Motor	Kable from Switch to Motor	1
7	G 21233 FR	Zuleitungskabel	Cable	1
8	G 21233 VA	Stecker 5 polig	Plug 5 pole	1
9	90561 F	Halbrundholzschraube	Wood Screw	3
10	G 21233 H	Lüsterklemme	Terminal	1
11	99313	Erdungsschraube	Screw	2
12	95156	Schraube, für 998-91-2,4	Screw, for 998-91-2,4	2
13	95752	Ensat für Motor	Ensat for Motor	3
14	96100	Zahnscheibe	Washer	2
15	996-58	Keilriemenscheibe für 31100 M	Pulley for 31100 M	1
	996-80	Keilriemenscheibe für 31100 F	Pulley for 31100 F	1
16	997 G-100	Georgii-Kobold-Kupplungsmotor KOKD 23, 370 W (1/2 PS), 220/380 V/50 Hz.	Georgii-Kobold-Electro-Drive KOKD 23, 370 W (1/2 H.P.), 220/380 V/50 cycles	1
	997 G-101	Quick-Kupplungsmotor NDK 600 V/22, 370 W (1/2 PS), 220/380 V/50 Hz.	Quick-Electro-Drive NDK 600 V/22, 370 W (1/2 H.P.), 220/380 V/50 cycles	1
17	90953 N-750	Keilriemen für Motor 997 G-100 mit Keilriemenscheibe 996-58	Vee Belt for Motor 997 G-100 with Pulley 996-58	1
	90953 N-800	Keilriemen für Motor 997 G-100 mit Keilriemenscheibe 996-80 und Motor 997 G-101 mit Keil- riemenscheibe 996-58	Vee Belt for Motor 997 G-100 with Pulley 996-80 and Motor 997 G-101 with Pulley 996-58	1
	90953 N-850	Keilriemen für Motor 997 G-101 mit Keilriemenscheibe 996-80	Vee Belt fo Motor 997 G-101 with Pulley -80	1
18	99578	Winkel für Schalter	Bracket for itch	1
19	1021 U	Scheibe für Motor-Befestigung	Washer for Motor	3
20	95257	Mutter für 95156	Nut for 95156	2
21	95002	Sechskantschraube für Motor	Screw Hexagonal Head for Motor	3
22	90561 G	Halbrundholzschraube	Wood Screw	4
23	G 27-312	Ölkannenhalter	Holder for Oil Can	1
24	1021 U	Unterlagscheibe	Washer	4
25	95017	Sechskantschraube	Screw Hexagonal Head	4
26	90709 BA	Schwingungsdämpfer	Rubber-Isolator	4
27	660-280	Rohr-Klammer	Spring-Clamp	4
28	95652	Schraube	Screw	2
29	90075 F	Fußtritt für Motor	Motor Foot Treadle	1
30	G 29402	Fußtritt	Foot Treadle	1
31	20	Scheibe	Washer	2
32	95215	Schraube	Screw	2
33	95052	Sechskantschraube	Screw Hexagonal Head	1
34	851 U	Unterlagscheibe	Washer	1
35	90075-E4	Belag	Rubber Sheet	1
36	29402-4	Belag	Rubber Sheet	1
37	99598	Kreuzverbindung	Clamp	2
38	421 E	Haken	Hook	2
39	999-88	Seilklemme	Clamp	1
40	99604	Seilzug komplett	Cable complete	1
41	99604 A	Seilklemme	Clamp	1
42	90562 A	Senkholzschraube	Wood Screw	4
43	999-87	Seilbockrolle für Seilzug	Idler Pulley for P.F.Lifting Cable	2
44	90710 A	Haftmagnet	Magnet	1
45	51295-B	Gummi-Isolator	Maunting-Isolator	4



<u>Pos. Nr.</u>	<u>Teil Nr.</u>	<u>B e z e i c h n u n g</u>	<u>D e s c r i p t i o n</u>	<u>Anzahl</u>
<u>Ref. No.</u>	<u>Part No.</u>			<u>Amt. Req.</u>
1	G 21208	Werkzeugtasche	Tool-Bag	1
2	118 B	Pinzette, gebogen	Thread Tweezers	1
3	G 21388 AE	Sechskantsteckschlüssel	Socket Wrench	1
4	21388	Mutterschlüssel SW 9,5 mm	Wrench 3/8"	1
5	21388 W	Mutterschlüssel SW 7,2 mm	Wrench 9/32"	1
6	G 28604 L	Ölkanne	Container of oil	1
7	G 43294 B	Öler	Oil Can	1

FADENSTÄNDER KOMPLETT
 G 21101 H-4
 THREAD STAND ASSEMBLY
 G 21101 H-4



Schnitt durch den Garnrollenhalter.
 Spool Seat Support Section.

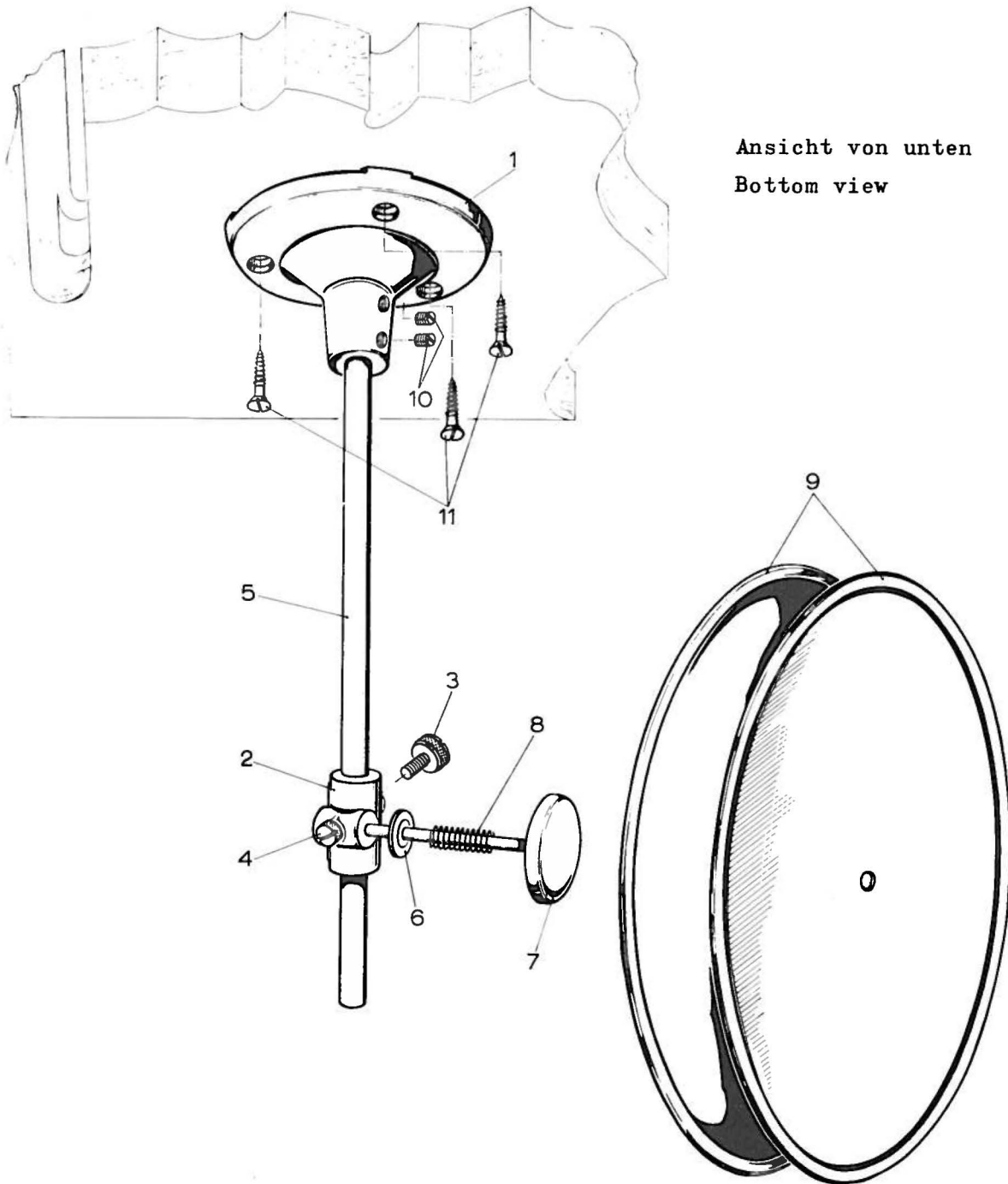
<u>Pos. Nr.</u>	<u>Teil Nr.</u>	<u>B e z e i c h n u n g</u>	<u>D e s c r i p t i o n</u>	<u>Anzahl</u>
<u>Ref. No.</u>	<u>Part No.</u>			<u>Amt. Req.</u>
1	G 21114 II-4	Fadenständeroberteil	Eyelet Support	1
2	99265	Schraube	Screw	2
3	90562	Holzschraube	Wood Screw	3
4	258 A	Mutter	Nut	8
5	21104 B-24	Verbindungsstange	Thread Stand Rod	1
6	G 21114 D-4	Fadenständerunterteil	Spool Seat Support	1
7	99265	Schraube	Screw	2
8	21114 A	Fadenständerfuß	Thread Stand Base	1
9	99265	Schraube	Screw	2
10	21104 V	Scheibe	Pad	4
11	21114 W	Spulen-Stift	Spool Pin	4
12	21114	Fadenteller	Spool Seat Disc	4

BANDROLLENSTÄNDER NR. A 6633 F

KOMPLETT

TAPE REEL NO. A 6633 F

ASSEMBLY



<u>Pos. Nr.</u> <u>Ref. No.</u>	<u>Teil Nr.</u> <u>Part No.</u>	<u>B e z e i c h n u n g</u>	<u>D e s c r i p t i o n</u>	<u>Anzahl</u> <u>Amt. Req.</u>
1	21114 A	Fadenständerfuß	Thread Stand Base	1
2	21217 A	Kreuzstück	Rock Shaft Connection	1
3	188 D	Schraube	Screw	1
4	22728	Schraube	Screw	1
5	21104 B-14	Verbindungsstange	Thread Stand Rod	1
6	81257	Unterlegscheibe	Washer	1
7	21385 C	Spulendeckel	Tape Reel Axle	1
8	110-3	Feder	Spring	1
9	21178 A	Scheibe	Washer	2
10	99265	Schraube	Screw	2
11	90562	Holzschraube	Wood Screw	3

AUF WELCHER SEITE FINDE ICH TEILE UND IHRE ABBILDUNGEN ?

NUMERICAL INDEX OF PARTS

Teil Nr.	Seite	Teil Nr.	Seite	Teil Nr.	Seite	Teil Nr.	Seite
Part No.	Page	Part No.	Page	Part No.	Page	Part No.	Page
18.....	5,6,7	999-31.....	7	22585 C.....	8	31158 A.....	2,4,9
20.....	2	999-32.....	3,6	22588 A.....	8	31158 B.....	2
25 S.....	3	999-33.....	7	22596.....	8	31163.....	8
28.....	8	999-34.....	7	22598 C.....	8	31182.....	2
28 B.....	5	999-35.....	1	22704.....	3,8	31182 A.....	2
G 50-434.....	3	999-36.....	1	22716.....	9,10	31182 B.....	2
G 50-520.....	1	999-37.....	1	22728.....	14	31182 C.....	3
G 50-521.....	1	999-38.....	6	22729.....	8	31182 E.....	8
50-789.....	2	999-39 R.....	5	22729 A.....	3	31182 F.....	8
52 A.....	3	999-40.....	6	22733.....	5	31182 G.....	8
54.....	4	999-41.....	2	22733 B.....	3	31182 K.....	3
57.....	8	999-87.....	11	22747 B.....	3	31182 N.....	2
G 57 WB.....	2	999-88.....	11	22758 C.....	8	31182 R.....	2
57 WC.....	2	1021 U.....	11	22766.....	3	31182 S.....	3
57 WD.....	2	11638 M.....	3	22768.....	4,9	31182 T.....	3
58.....	3,8	G 11940.....	7,8	22804.....	3,10	31190A.....	1
HA 61 D.....	4	11963.....	6	22839 C.....	2	31190 B.....	1
G 65-162.....	10	G 12055 N.....	6	22848.....	2	31191.....	1
69 H.....	8	12179 C.....	2	22889 A.....	2	31191 A.....	2
73 A.....	4,8	12179 D.....	2	22894 C.....	5,6,7	31194.....	1
74.....	8	12538.....	5,6	22894 G.....	1	31194 A.....	1
75.....	1	12935 A.....	4	22894 S.....	6,7	31194 B.....	1
75 A.....	5	15037 A.....	5	28604 L.....	12	31203.....	3
77.....	4,6,8	15430 C.....	4,6	G 29066 B.....	4	31203 A.....	3
77 B.....	5	G 21101 H-4.....	13	G 29389 U.....	8	31203 L.....	9,10
77 K.....	3	21104 B-14.....	14	G 29402.....	11	31203 R.....	9,10
77 L.....	3,9,10	21104 B-24.....	13	G 29476 N.....	6	31203 LA.....	10
78.....	4	21104 V.....	13	G 29476 S.....	5	31203 RA.....	10
HA 86 B.....	3	21114.....	13	G 29476 X.....	5	31205 F-8.....	9
J 87 J.....	8	21114 A.....	13	G 29476 W.....	4	31205 F-14.....	10
87 U.....	1,3	G 21114 D-4.....	13	31104.....	8	31205 F-24.....	10
88.....	6,8	G 21114 H-4.....	13	31106.....	6	31205 FB-18.....	10
88 D.....	3	21114 W.....	13	31106 A.....	5	31205 M.....	10
90.....	1,2,7	21178.....	14	31116.....	6	31207.....	5
91.....	9,10	G 21208.....	12	31116 A.....	4,5	31207 M.....	5
94.....	8	21212.....	1	31116 D.....	5,6,7	31209.....	5
95.....	2	21214 A.....	14	31116 F.....	4,6	31209 M.....	5
97 A.....	4,5,6	21217 A.....	14	31116 G.....	4,5	31215.....	4
G 97 A.....	5	G 21233 H.....	11	31117.....	2,4,9	31218 A-10.....	9
BP 108.....	4	G 21233 FR.....	11	31121 A.....	1	31218 A-12.....	9
109.....	8	G 21233 FW.....	11	31222.....	5	31218 A-14.....	9
110-3.....	14	G 21233 VA.....	11	31133.....	6	31218 A-16.....	9
118 B.....	12	G 21371 A.....	11	31133 A.....	6	31218 A-18.....	9
M 129 C.....	3	G 21371 Q.....	11	31133 B.....	6	31218 A-21.....	9
188 D.....	14	21385 C.....	14	31133 C.....	6	31218 A-24.....	9
258.....	5,7	21288.....	12	31133 D.....	6,7	31218 A-26.....	9
258 A.....	13	21388 W.....	12	31133 L.....	6	31220 F-12.....	9
269.....	6	G 21388 AE.....	12	31134 L.....	7	31220 F-14.....	9
318.....	8	21390 A.....	3	31134 M.....	9,10	31220 F-18.....	10
376 A.....	2,8	21390 E.....	3	31134 N.....	9,10	31220 F-24.....	10
G 402.....	8	21657-3.....	8	31135 C.....	7	31220 M-18.....	10
G 402.....	8	21657 E.....	6	31135 E.....	7	31220 M-21.....	10
421 E.....	11	21657 W.....	8	31135 F.....	7	31220 M-24.....	10
462.....	6	21657 X.....	1	31136 A.....	7	31223.....	8
HA 482 A.....	6	21657 Y.....	8	31136 E.....	7	31224 F-10.....	9
499.....	8	G 21695 G.....	8	31138 H.....	3,5	31224 F-12.....	9
531.....	4	22517.....	5,6	31139.....	5,7	31224 F-14.....	9
539.....	2	22524.....	9,10	31139 A.....	7	31224 F-16.....	9
605 A.....	2	22526.....	8	31139 B.....	5	31224 F-24.....	10
660-199.....	7	22539 D.....	2	31140.....	1	31224 F-26.....	10
660-202.....	1	22541 B.....	2	31140 A.....	1	31224 FB-18.....	10
660-207.....	4,8	G 22557 B.....	8	31140 B.....	1	31224 M-18.....	10
660-280.....	11	22559 C.....	5	31142 A.....	5	31224 M-21.....	10
666-149.....	6,4	22561.....	2,8	31142 B.....	5	31224 M-24.....	10
666-201.....	1	22562.....	8	31142 C.....	1	31225.....	7
666-209.....	1	22562 A.....	4,5	31142 M.....	6	31225 A.....	7
666-214.....	1	22564 D.....	5	31142 N.....	6	31225 B.....	7
719.....	1,3	22565 C.....	9	31142 P.....	6	31225 F.....	7
851 U.....	11	22569.....	2	31144 A.....	6	31225 M.....	7
996-58.....	11	22569 B.....	2	31144 B.....	5	31230 A.....	9,10
996-80.....	11	22569 C.....	6	31144 C.....	5	31230 F-12.....	9
997 G-100.....	11	22569 D.....	2	31144 D.....	5	31230 F-14.....	9
997 G-101.....	11	22571.....	3	31144 E.....	5	31230 M.....	10
998-91-2,4.....	11	22574.....	1	31144 G.....	5	31234.....	7
998-213.....	11	22580 D.....	8	31146.....	5,7	31244 A.....	5
999-1.....	1,5	22581.....	1	31155.....	1	31235.....	3
999-30.....	6,7	22585 A.....	3	31156.....	4	31242.....	5
				31157 A.....	8	31244.....	5
						31248.....	5

AUF WELCHER SEITE FINDE ICH TEILE UND IHRE ABBILDUNGEN ?

NUMERICAL INDEX OF PARTS

<u>Teil Nr.</u>	<u>Seite</u>	<u>Teil Nr.</u>	<u>Seite</u>	<u>Teil Nr.</u>	<u>Seite</u>	<u>Teil Nr.</u>	<u>Seite</u>
<u>Part No.</u>	<u>Page</u>	<u>Part No.</u>	<u>Page</u>	<u>Part No.</u>	<u>Page</u>	<u>Part No.</u>	<u>Page</u>
31248 A.....	6	35746 C.....	5,7	52882 P.....	2	90953 N-850.....	11
31250.....	4	39135.....	8	52882 V.....	3	95002.....	11
31250 A.....	1,3,4	39582 L.....	2	52882 AA.....	2	95017.....	11
31250 B.....	4,1	G 41228 A.....	7	52882 AC.....	2	95052.....	11
31251.....	3	41358.....	3	52882 AD.....	2	95156.....	11
31251 A.....	3	41394 A.....	2	52888 B.....	8	95215.....	11
31258.....	3	G 43242 N.....	6	52892.....	8	95257.....	11
31258 C.....	3	43442 P.....	6	52958 D.....	8	95652.....	11
31258 D.....	2	43266.....	8	53304 B.....	8	95752.....	11
31258 DA.....	2	G 43266.....	8	53304 C.....	8	96100.....	11
31260.....	8	G 43294 B.....	12	53394 P.....	1	96201.....	3
31260 F.....	8	43296.....	2	53394 R.....	1	96275.....	7
31260 M.....	8	43443 Q.....	1,3	53783 A.....	8	96654.....	9
31263.....	3	51054.....	4,6	53783 L.....	8	96851.....	8
31270.....	2	51254 C.....	1	61321 J.....	1	96852.....	3
31275.....	1	51254 D.....	1	61321 L.....	1	99242.....	3
31279 A.....	3	51254 H.....	4	G 61445 C.....	8	99265.....	13
31279 B.....	3	51256 C.....	8	75255.....	3	99274.....	2
31279 C.....	3	51256 N.....	8	80262 I.....	1	99275.....	3
31279 F.....	2	51292 A.....	8	80557.....	8	99287.....	2
31279 M.....	2	51292 C.....	8	80699 A.....	1	99287 B.....	2
31282.....	2	51292 D.....	8	81257.....	14	99287 C.....	2
31282 B.....	2	51292 F-2.....	8	90075 E4.....	11	99290.....	4,5
31293.....	10	51292 F-8.....	8	90075 F.....	11	99292.....	3
31298.....	8	51292 G.....	8	90561 B.....	3	99293.....	9,10
33782 B.....	2	51294 N.....	1	90561 F.....	11	99299.....	5
33782 C.....	3	51295 B.....	11	90561 G.....	11	99300.....	5
33782 E.....	2	51458.....	2,4	90562.....	13	99305.....	7
33782 Y.....	2	51491 C.....	8	90562 A.....	11	99306.....	7
33782 AE.....	1	51930.....	10	90709 S.....	11	99313.....	11
33783.....	8	52804 E.....	8	90709 BA.....	11	99578.....	11
33783 H.....	8	52804 F.....	8	90710 A.....	11	99311.....	10
33783 M.....	8	52816 G.....	4	90939.....	3	99598.....	11
33783 N.....	8	52841 C.....	6	90953 N-750.....	11	99604.....	11
33783 S.....	8			90953 N-800.....	11	99604 A.....	11