

# AxAir

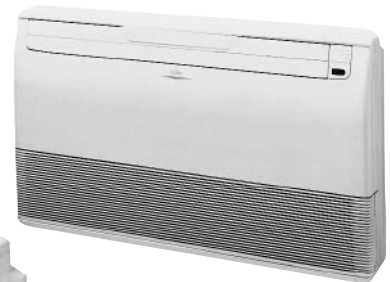
## Duo-Split-System

### Technische Dokumentation

R407C

#### Kühlmodelle

Inneneinheit	Außeneinheit
ASY 7 EM	AOY 19 ESAM2
ASY 9 EM	AOY 20 ESAM2
ASY 12 EM	AOY 24 ESAM2
AUY 12 EM	
ABY 14 EGA	



# FUJITSU

## Übersicht technische Daten

		DUO I	DUO II	
		2 x ASY 9 EMA AOY 19 ESAM2	ASY 7 EMB ASY 12 EMB AOY 20 ESAM2	ASY 7 EMB AUY 12 EMA AOY 20 ESAM2
Inneneinheit				
Außeneinheit				
Nennkälteleistung	kW	2 X 2,7	2,2 + 3,5	2,2 + 3,7
Nennheizleistung	kW	-	-	-
Spannung	V	240	240	240
Frequenz	Hz	50	50	50
Stromaufnahme				
• Kühlen ges.	A	9,3	10,0	10,3
• Heizen	A	-	-	-
• Anlaufstrom	A	2 x 25	2 x 27	2 x 27
Absicherung	A	20	20	20
Leistungsaufnahme				
• Kühlen ges.	kW	2,1	2,2	2,25
• Heizen	kW	-	-	-
Energieverbrauch <sup>2</sup>	kW/h	1050	1100	1125
Energie-Effizienzgröße				
• Kühlen	kW/kW	2,57	2,59	2,62
• Heizen	kW/kW	-	-	-
Entfeuchtungsleistung	l/h	1,0	0,6 + 1,5	0,6 + 1,5
Ventilator Drehzahl				
• Inneneinheit (n/m/h)	U/min	960/1060/1266	1170/1250/1330	1170/1250/1330
• Außeneinheit	U/min	735	720	720
Luftumwälzung max.				
• Inneneinheit (n/m/h)	m <sup>3</sup> /h	max. 465	295/315/335	295/315/335
• Außeneinheit	m <sup>3</sup> /h	3000	2600	2600
Schalldruckpegel <sup>1</sup>				
• Inneneinheit (n/m/h)	dB(A)	34/36/40	33/37/38	33/37/38
• Außeneinheit	dB(A)	≤ 51	≤ 55	≤ 55
Abmessungen	H/B/T			
• Inneneinheit	mm	260/815/168	260/815/168	260/815/168
• Abdeckblende	mm	-	-	35/650/650
• Einbautiefe	mm	-	-	250
• Außeneinheit	mm	700/900/350	700/900/350	700/900/350
Gewicht				
• Inneneinheit	kg	8	8	8/18
• Außeneinheit	kg	74	73	73
Kältemittelleitungen				
• Saugleitung	mm	10	10/12	10/12
• Druckleitung	mm	6	6	6
• max. Leitungslänge	m	2 x 15	2 x 15	2 x 15
• max. Höhendifferenz	m	5	5	5
Kältemittelmenge R407c				
• vorgefüllt bis	g	2 x 950	2 x 1050	2 x 1050
• zusätzliche Kältemittelmenge pro Meter	m	15	15	15
	g/m	-	-	-
Verdichterbauart		Rollkolben	Rollkolben	Rollkolben
Fernbedienung		Infrarot	Infrarot	Infrarot
Autom. Wiedereinschaltung		ja	ja	ja
zul. Umgebungstemperatur	°C	18 - 43	18 - 43	18 - 43

Leistungsangaben bei Kühlen: I.E. 27°C TK / 50% r.F.  
A.E. 35°C TK. / 40% r.F.

<sup>1</sup> gemessen im Freifeld in 1m Abstand

<sup>2</sup> bei ca. 500 Betriebsstunden im Jahr

## Übersicht technische Daten

		DUO III		
		2 x ASY 12 AOY 24 ESAM2	2 x AUJ 12 AOY 24 ESAM2	2 X ABY 14 AOY 24 ESAM2
Inneneinheit Außeneinheit				
Nennkälteleistung	kW	2 x 3,5	2 x 3,5	2 x 3,5
Nennheizleistung	kW	-	-	-
Spannung	V	240	240	240
Frequenz	Hz	50	50	50
Stromaufnahme				
• Kühlen ges.	A	12,8	13,8	12,8
• Heizen	A	-	-	-
• Anlaufstrom	A	2 x 29	2 x 29	2 x 29
Absicherung	A	20	20	20
Leistungsaufnahme				
• Kühlen	kW	2,7	3,1	2,7
• Heizen	kW	-	-	-
Energieverbrauch <sup>2</sup>	kW/h	1350	1550	1350
Energie-Effizienzgröße				
• Kühlen	kW/kW	2,59	2,26	2,59
• Heizen	kW/kW	-	-	-
Entfeuchtungsleistung	l/h	3,2	3,0	2,0
Ventilator Drehzahl				
• Inneneinheit (n/m/h)	U/min	1040/1240/1340	580/660/740	670/760/850
• Außeneinheit	U/min	720	720	720
Luftumwälzung max.				
• Inneneinheit	m <sup>3</sup> /h	500	520	640
• Außeneinheit	m <sup>3</sup> /h	3000	3000	3000
Schalldruckpegel <sup>1</sup>				
• Inneneinheit (n/m/h)	dB(A)	36/39/40	33/37/40	35/38/41
• Außeneinheit	dB(A)	≤ 51	≤ 51	≤ 51
Abmessungen	H/B/T			
• Inneneinheit	mm	260/815/168	235/580/580	199/990/555*
• Einbautiefe	mm	-	250	-
• Abdeckblende	mm	-	35/650/650	-
• Außeneinheit	mm	700/900/350	700/900/350	700/900/350
Gewicht				
• Inneneinheit	kg	8	18	30
• Außeneinheit	kg	73	73	73
Kältemittelleitungen				
• Saugleitung	mm	12	12	12
• Druckleitung	mm	6	6	6
• max. Leitungslänge	m	2 x 15	2 x 15	2 x 15
• max. Höhendifferenz	m	8	8	8
Kältemittelmenge R407c				
• vorgefüllt bis	g	2 x 1050	2 x 1050	2 x 1050
• zusätzliche Kältemittelmenge pro Meter	m	2 x 15	2 x 15	2 x 15
	g/m	-	-	-
Verdichterbauart		Rollkolben	Rollkolben	Rollkolben
Fernbedienung		Infrarot	Infrarot	Infrarot
Autom. Wiedereinschaltung		ja	ja	ja
zul. Umgebungstemperatur	°C	18-43	18-43	18-43

Leistungsangaben bei Kühlen: I.E. 27°C TK / 50% r.F.  
A.E. 35°C TK. / 40% r.F.

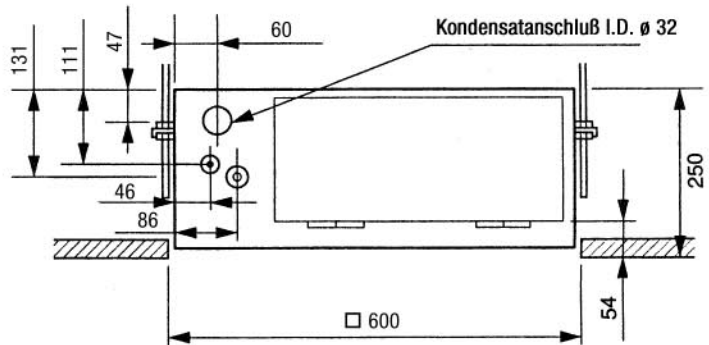
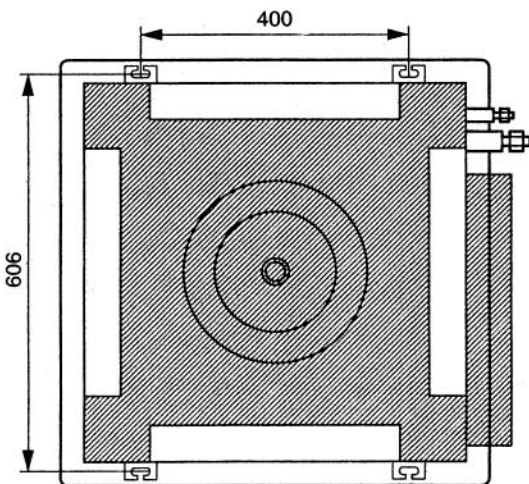
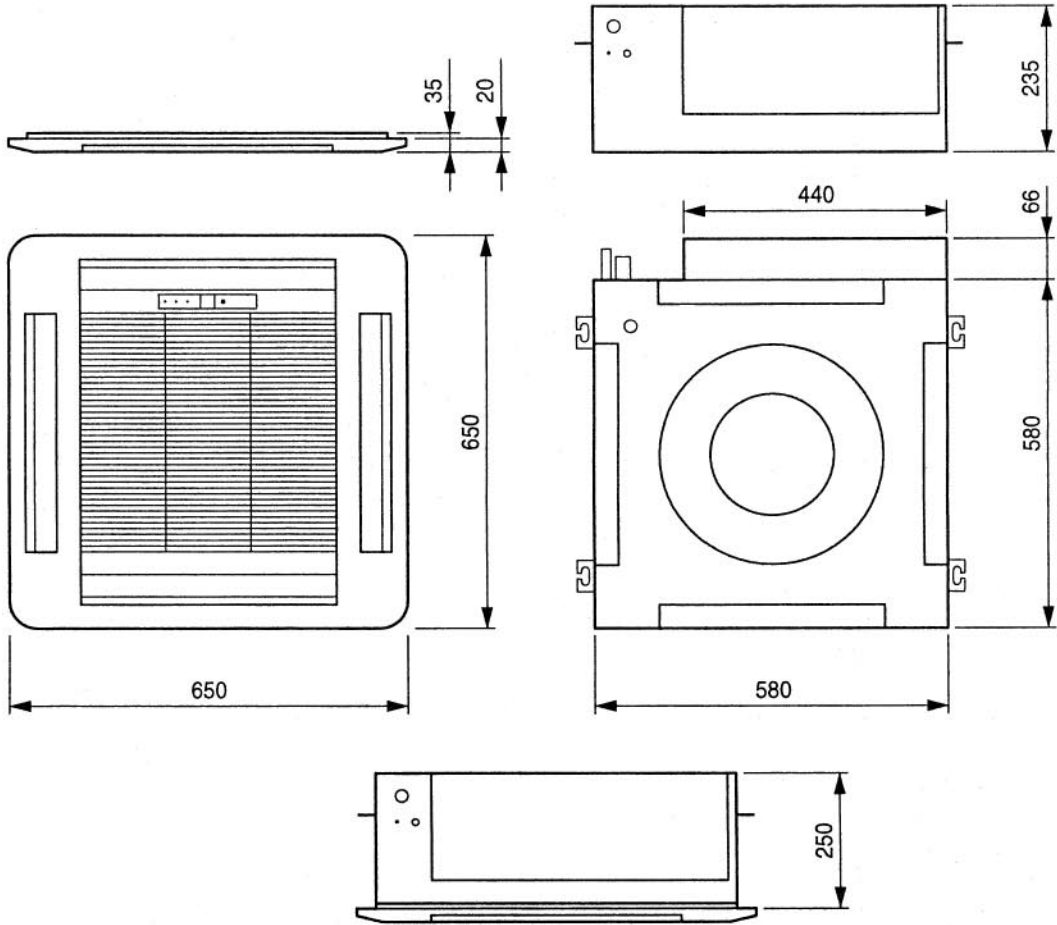
<sup>1</sup> gemessen im Freifeld in 1m Abstand

<sup>2</sup> bei ca. 500 Betriebsstunden im Jahr

\* als Deckenmodell angegeben

**Inneneinheit**

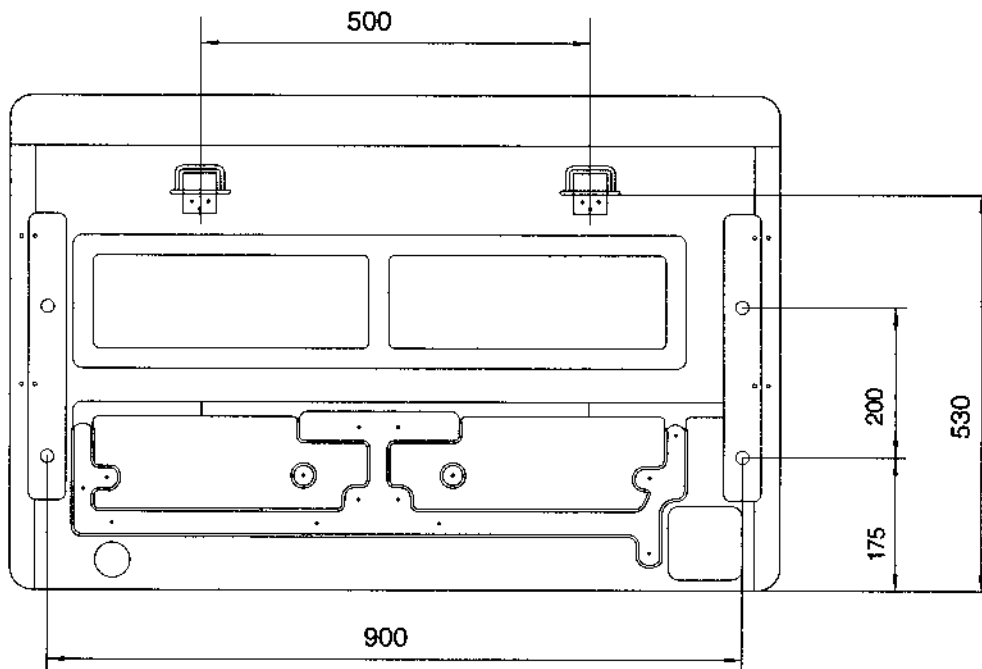
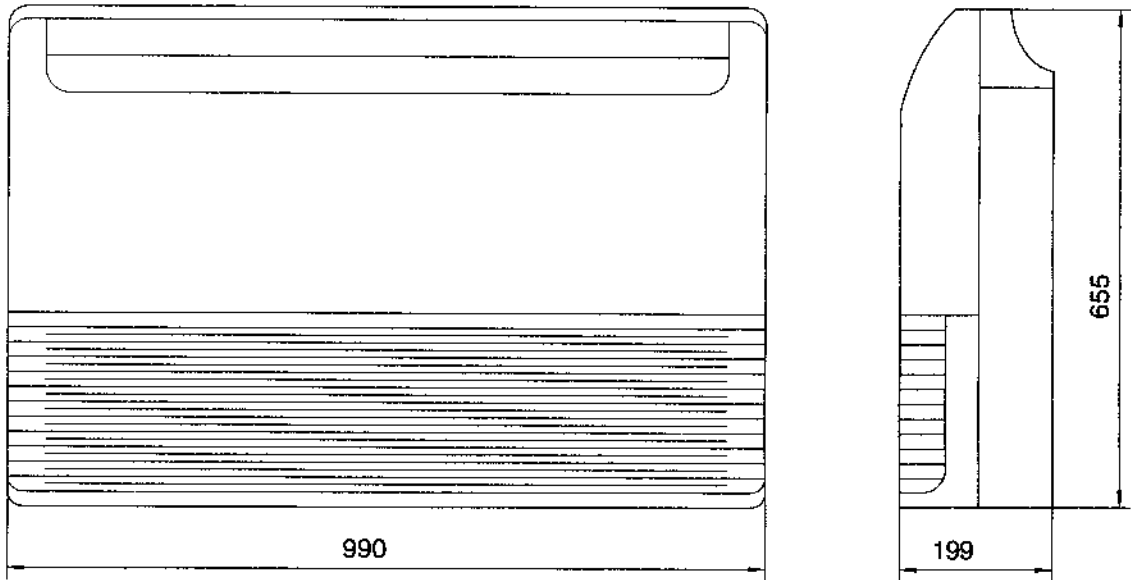
Modell: AUY 12



Einheit: mm

**Inneneinheit**

Modell: ABY 14

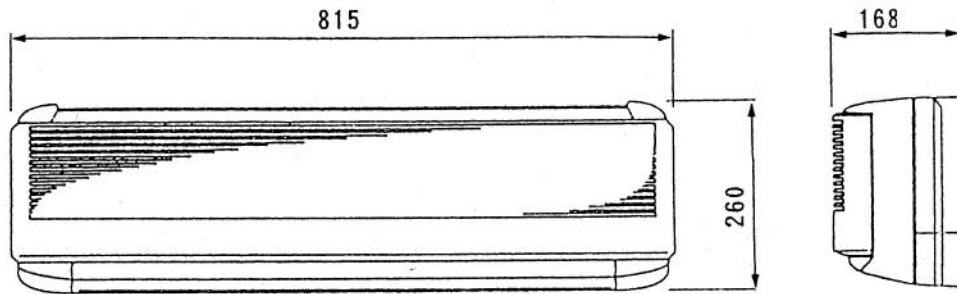


Einheit: mm

## Abmessungen

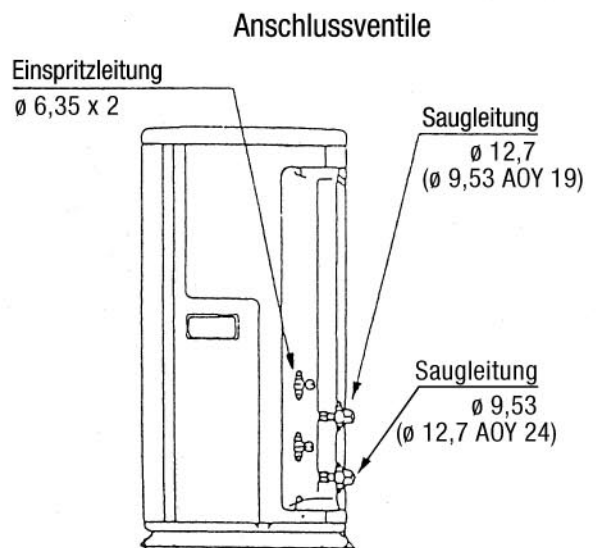
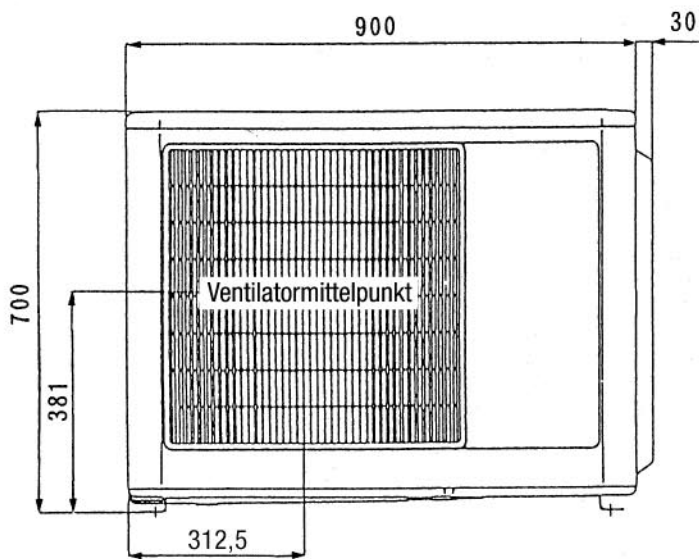
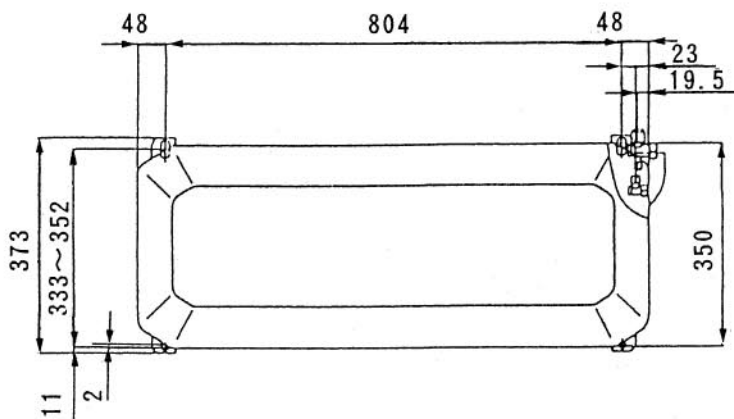
### Inneneinheiten

Modelle: ASY 7, ASY 9, ASY 12



### Außeneinheiten

Modelle: AOY 19, AOY 20, AOY 24 ESAM2

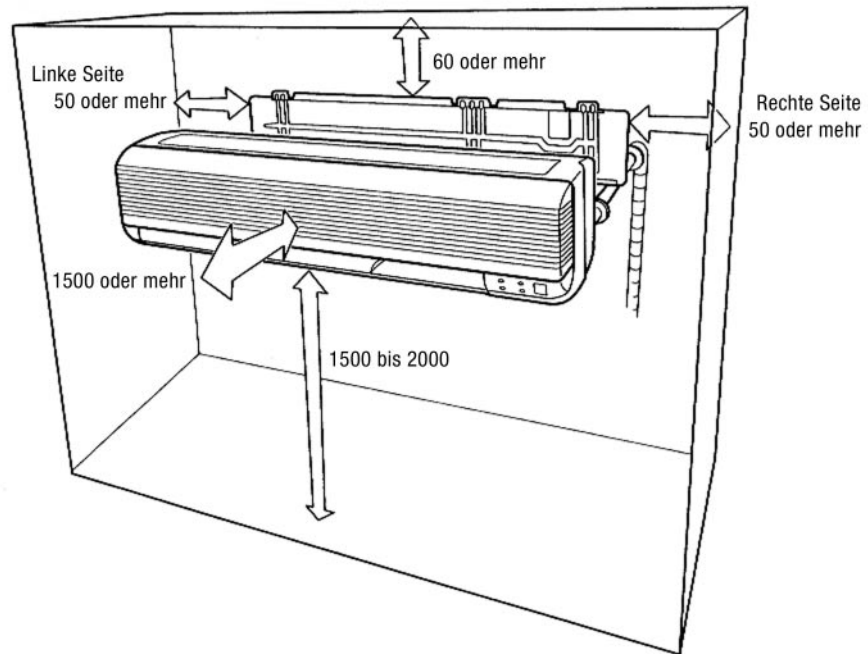


Einheit: mm

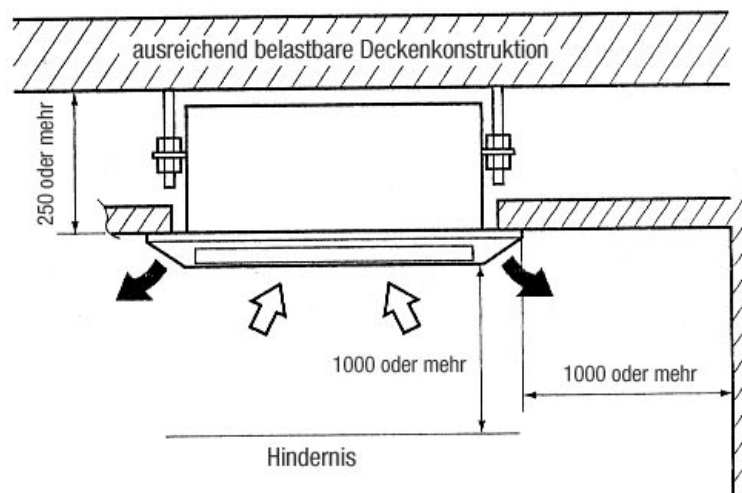
## Mindestabstände zu Hindernissen

### Inneneinheiten

Modelle: ASY



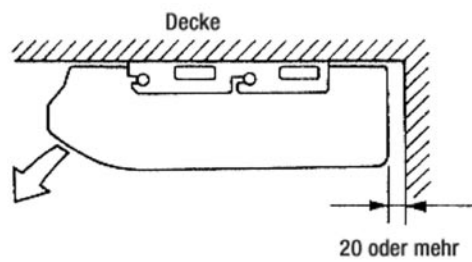
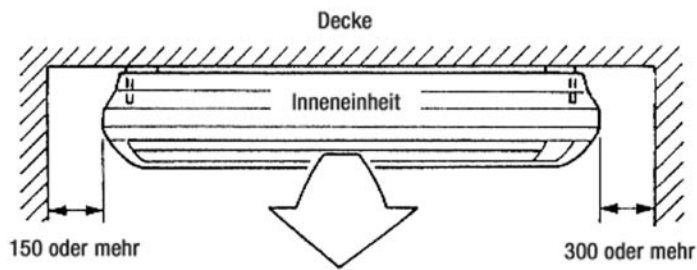
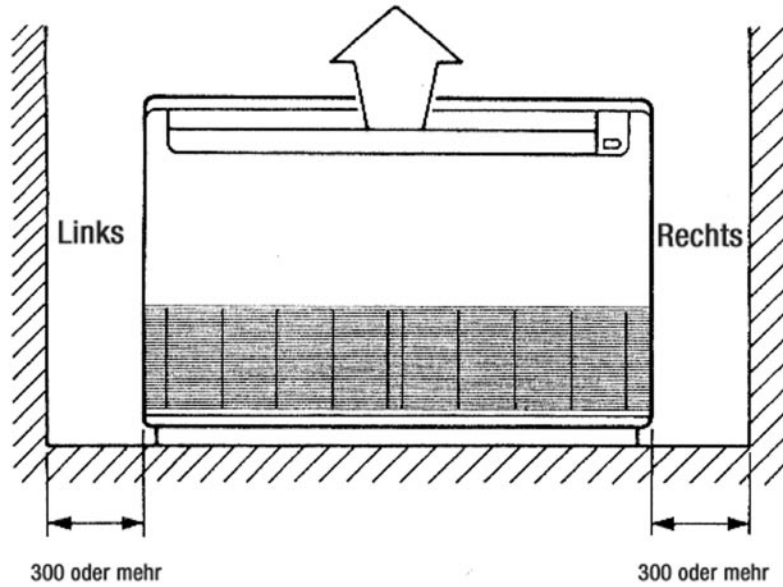
Modell: AUY



Einheit: mm

### Inneneinheiten

Modell: ABY



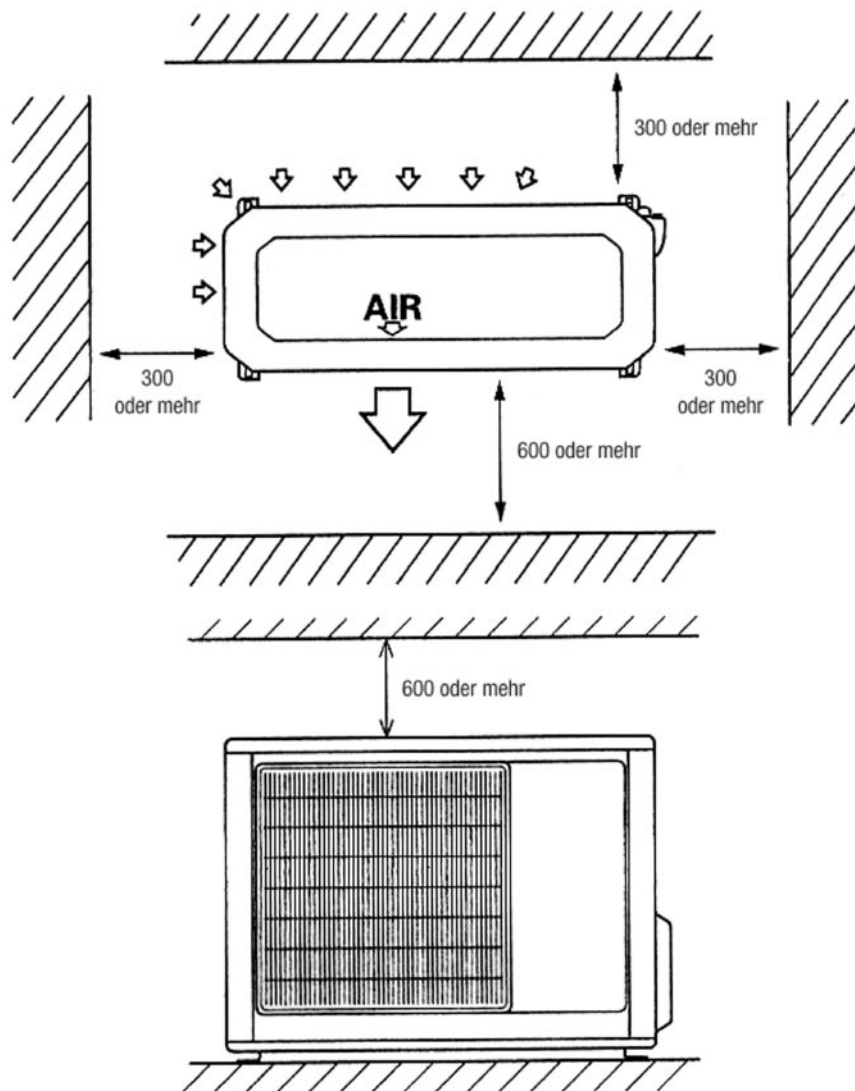
Einheit: mm



## Mindestabstände zu Hindernissen

### Außeneinheit

Modelle: AOY 19 ESAM2, AOY 20 ESAM2, AOY 24 ESAM2

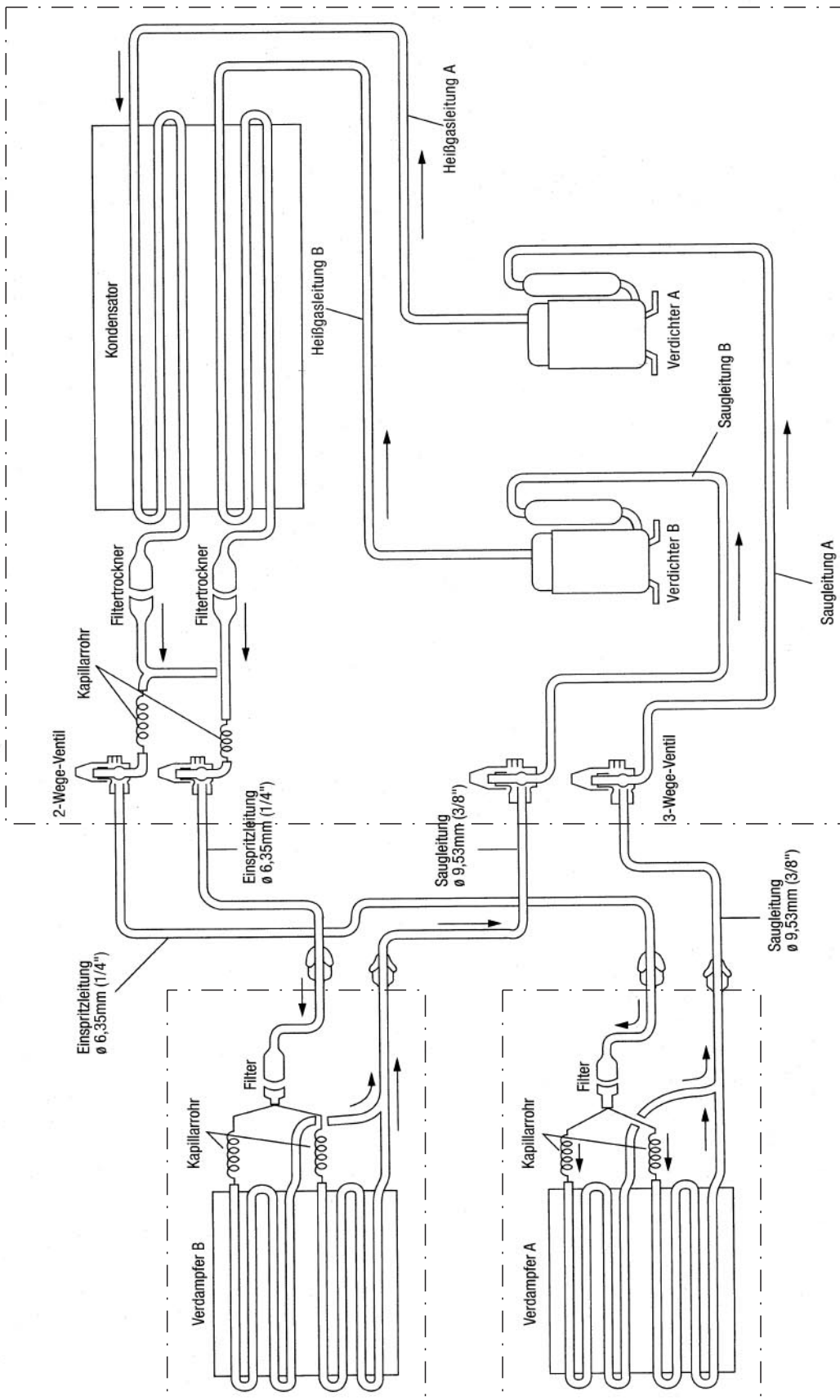


Einheit: mm

# Hauptkältekreislauf

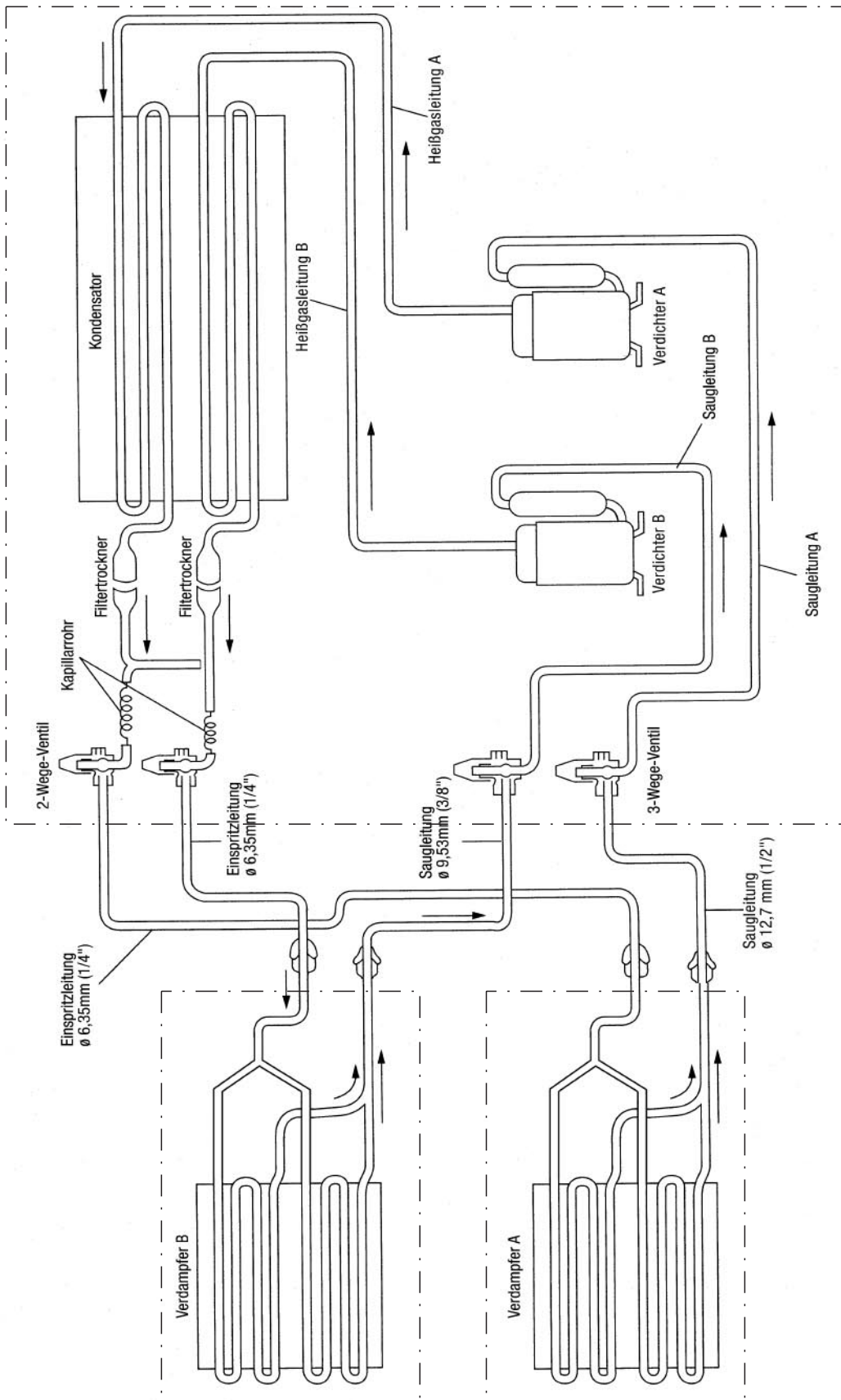
Modelle: 2 x ASY 9 EMA

AOY 19 ESAM2



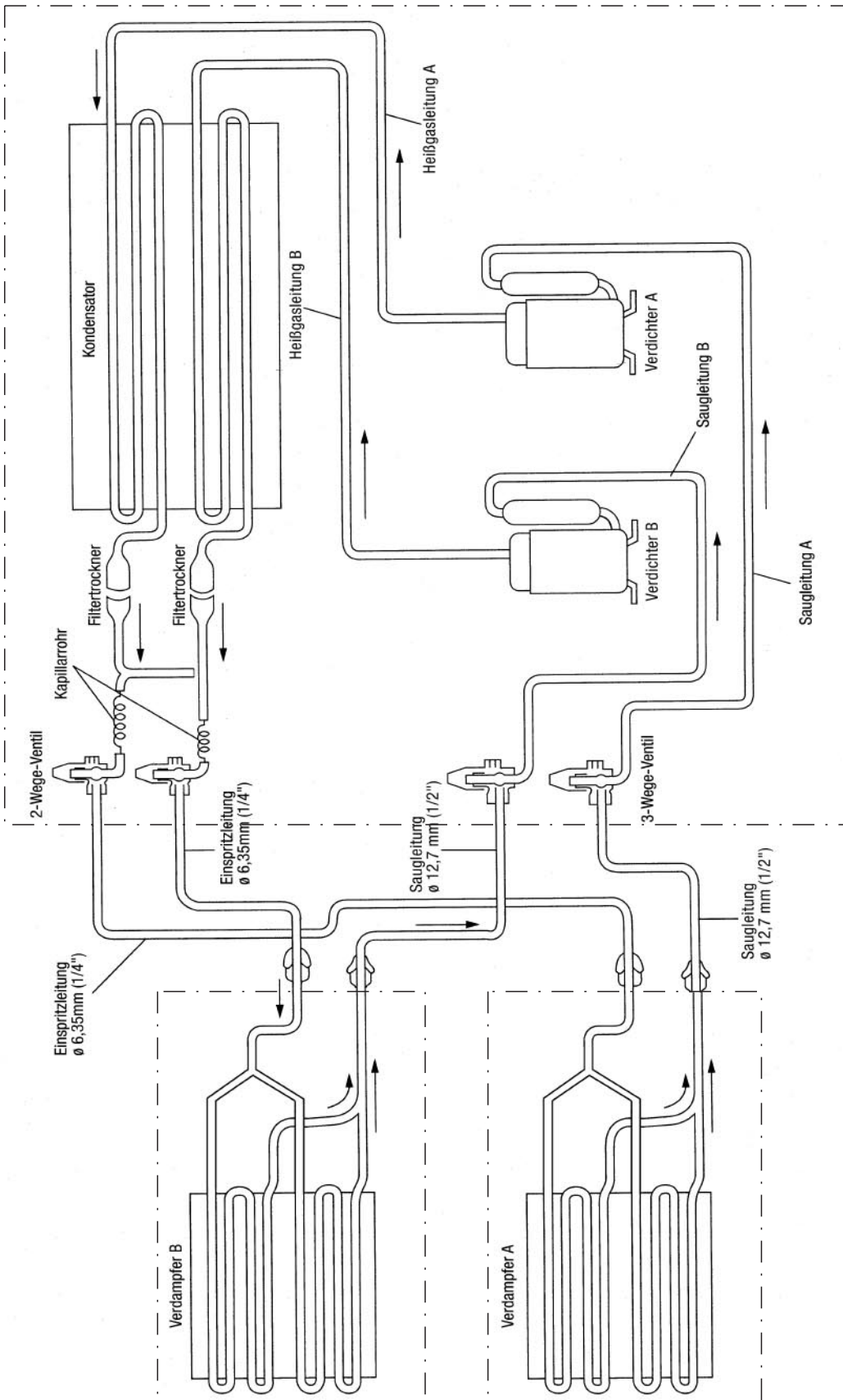
# Hauptkältekreislauf

Modelle: ASY 7 EMB, ASY 12 EMB, AUY 12 EMA  
AOY 20 ESAM2



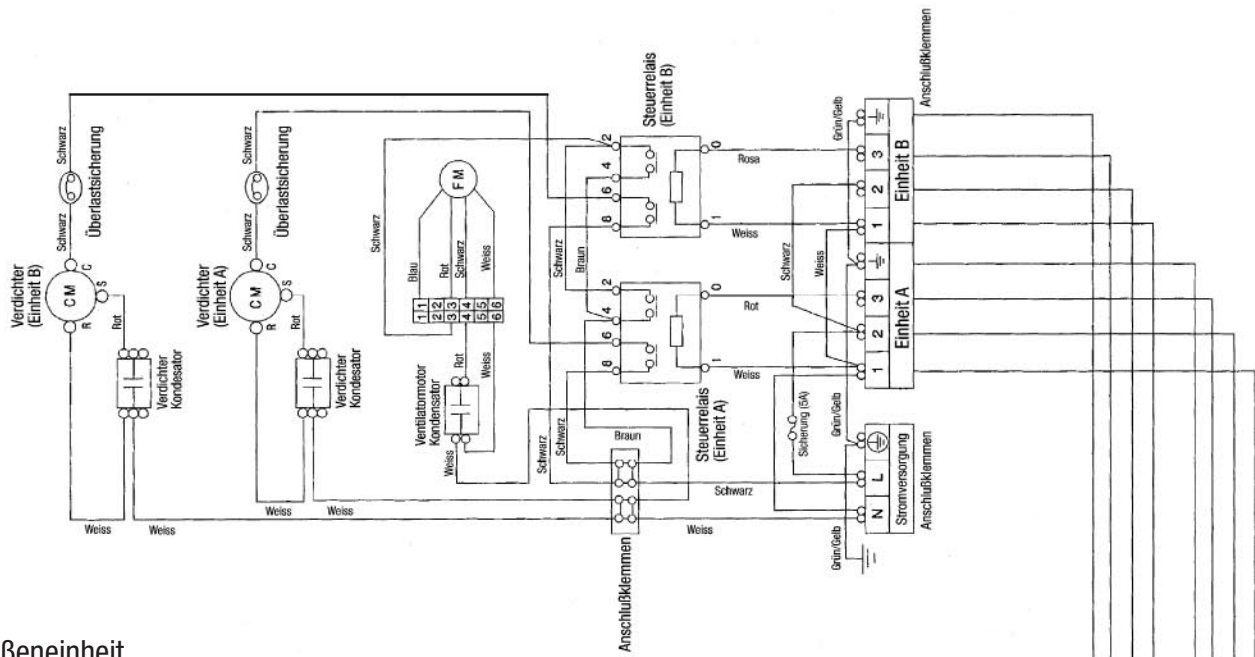
# Hauptkältekreislauf

Modelle: 2 x ASY 12, 2 x AUJ 12, 2 x ABY 14,  
AOY 24 ESAM2



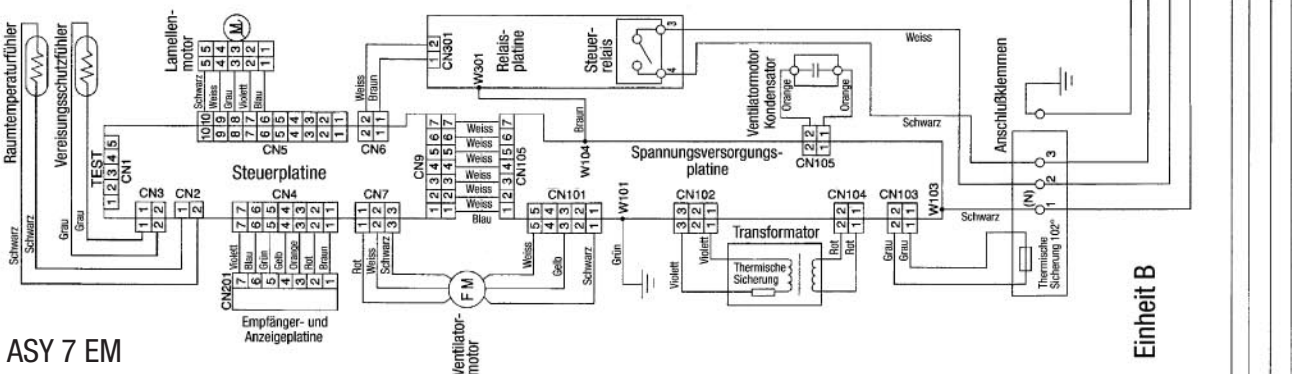
# Hauptstromlaufplan Duo

Modelle: ASY 7 EM - 12 EM / AOY 19-20-24 ESAM2



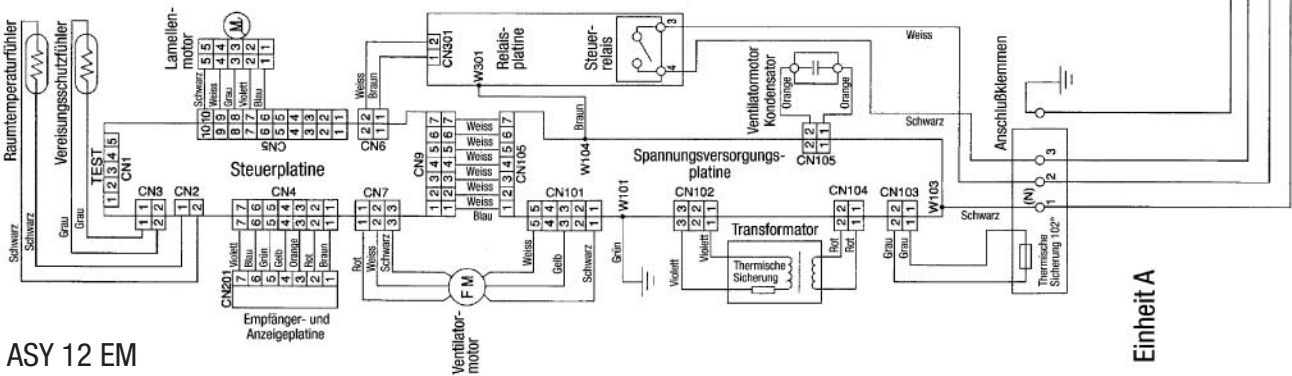
## Außeneinheit

## Inneneinheiten



## ASY 7 EM

Einheit B

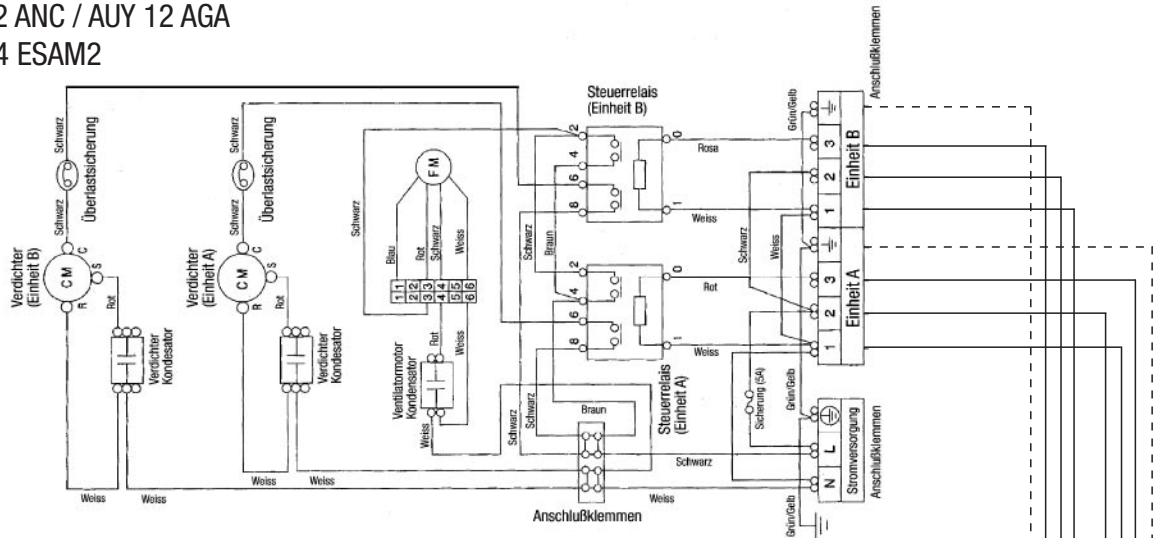


## ASY 12 EM

Einheit A

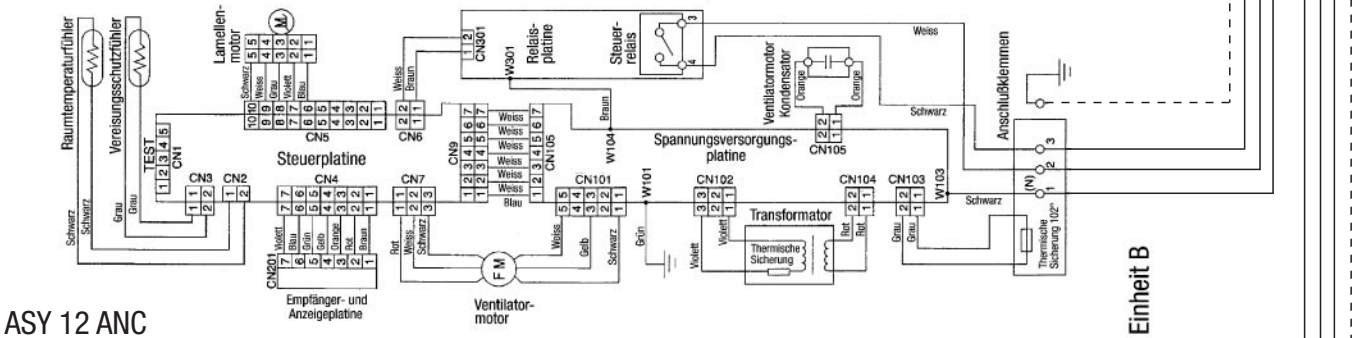
# Hauptstromlaufplan Duo

Modelle: ASY 12 ANC / AUJ 12 AGA  
AOY 24 ESAM2



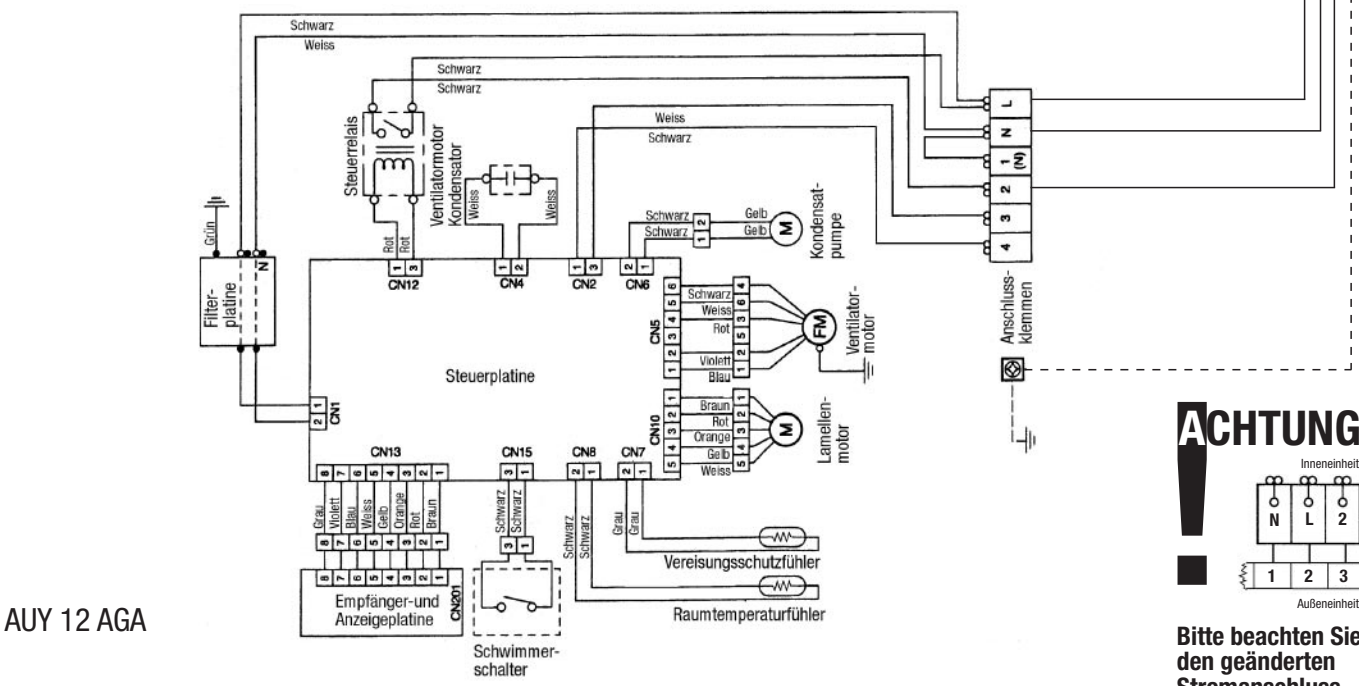
## Außeneinheit

## Inneneinheiten



ASY 12 ANC

Einheit B



AUJ 12 AGA

**ACHTUNG**

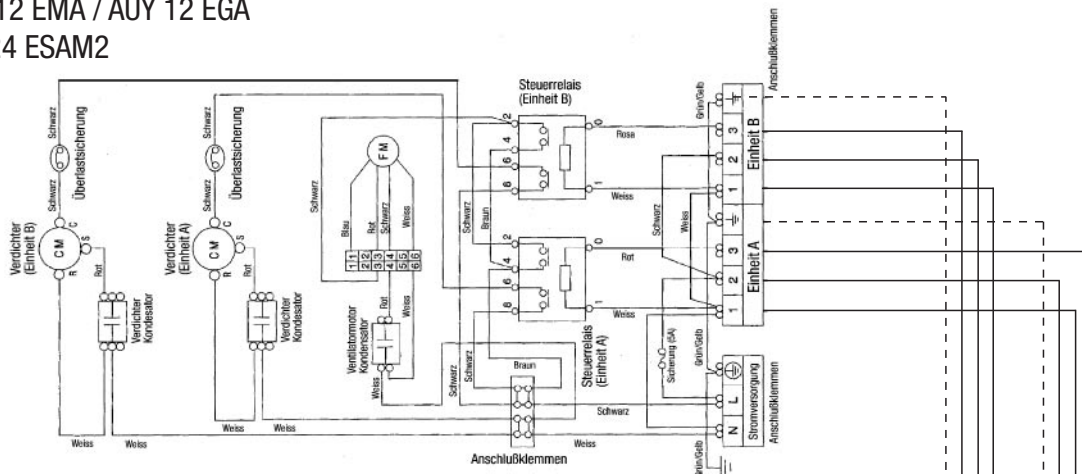
Inneneinheit

Außeneinheit

Bitte beachten Sie den geänderten Stromanschluss

# Hauptstromlaufplan Duo

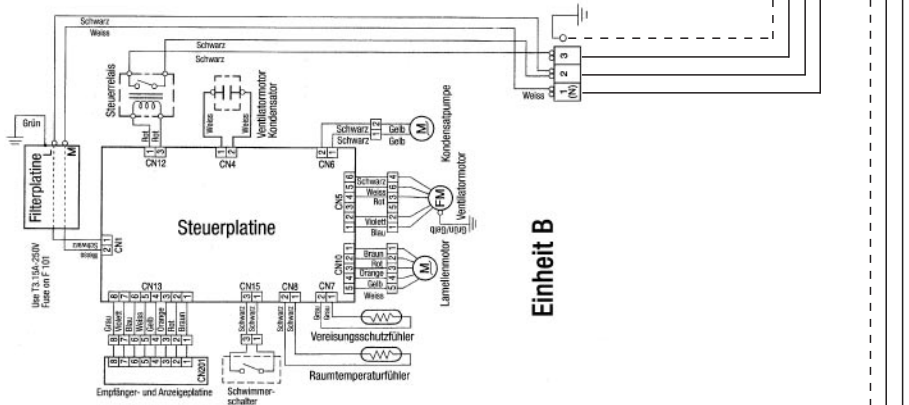
Modelle: AUY 12 EMA / AUY 12 EGA  
AOY24 ESAM2



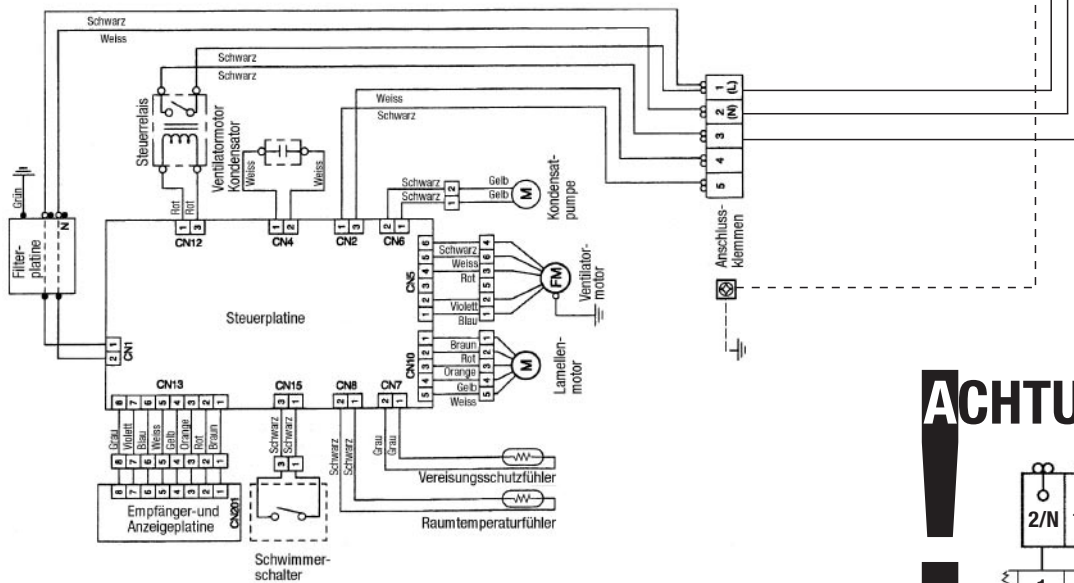
Außeneinheit

Inneneinheiten

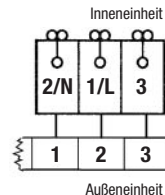
AUY 12 EMA



AUY 12 EGA



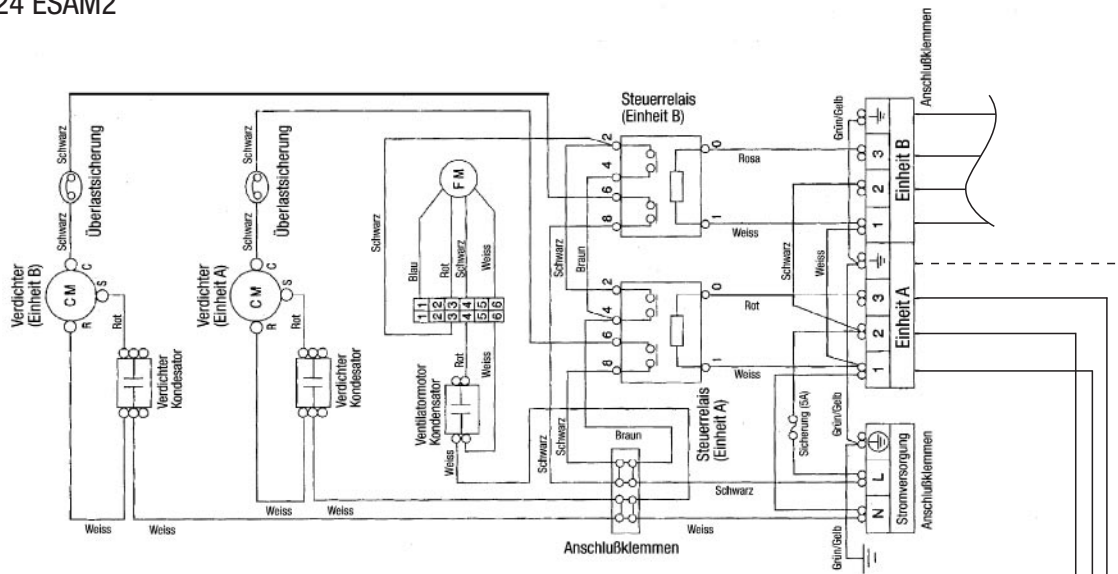
**ACHTUNG**



Bitte beachten Sie den geänderten Stromanschluss

# Hauptstromlaufplan Duo

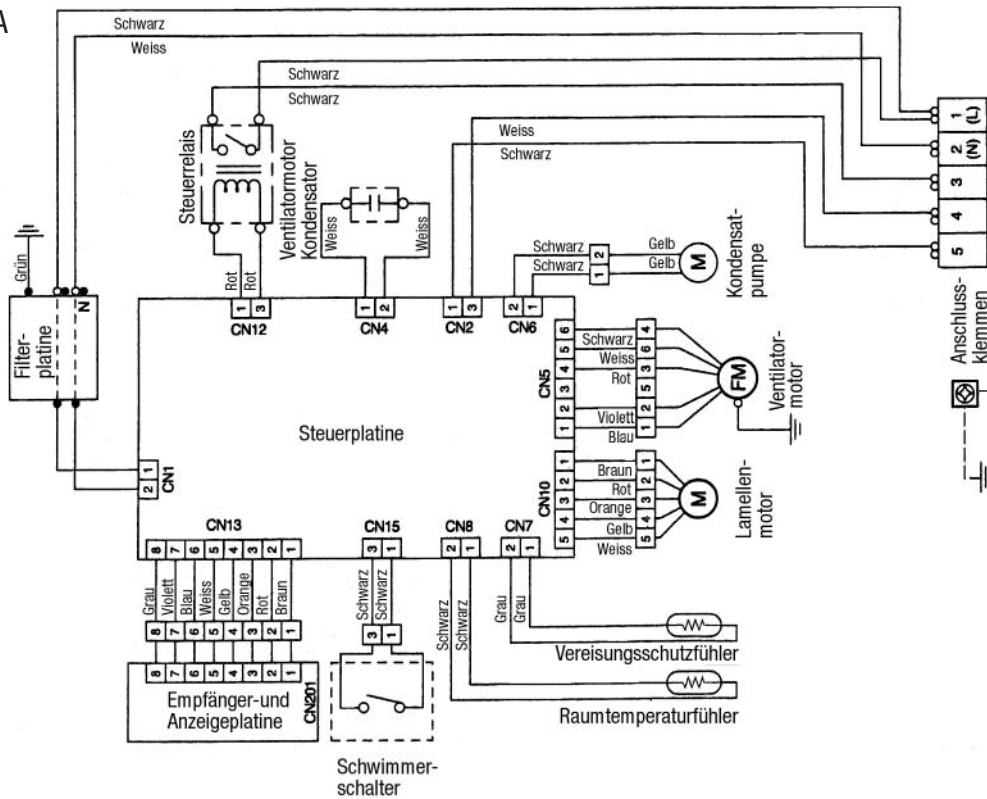
Modelle: AU Y 14 EGA  
AO Y 24 ESAM2



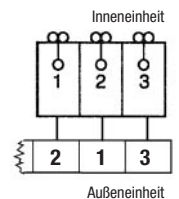
Außeneinheit

Inneneinheiten

AU Y 14 EGA



**ACHTUNG**

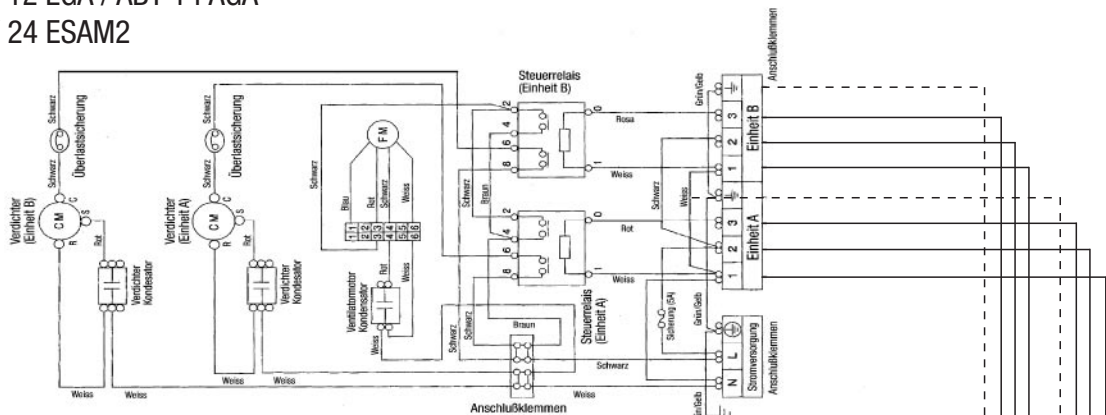


Bitte beachten Sie den geänderten Stromanschluss



# Hauptstromlaufplan Duo

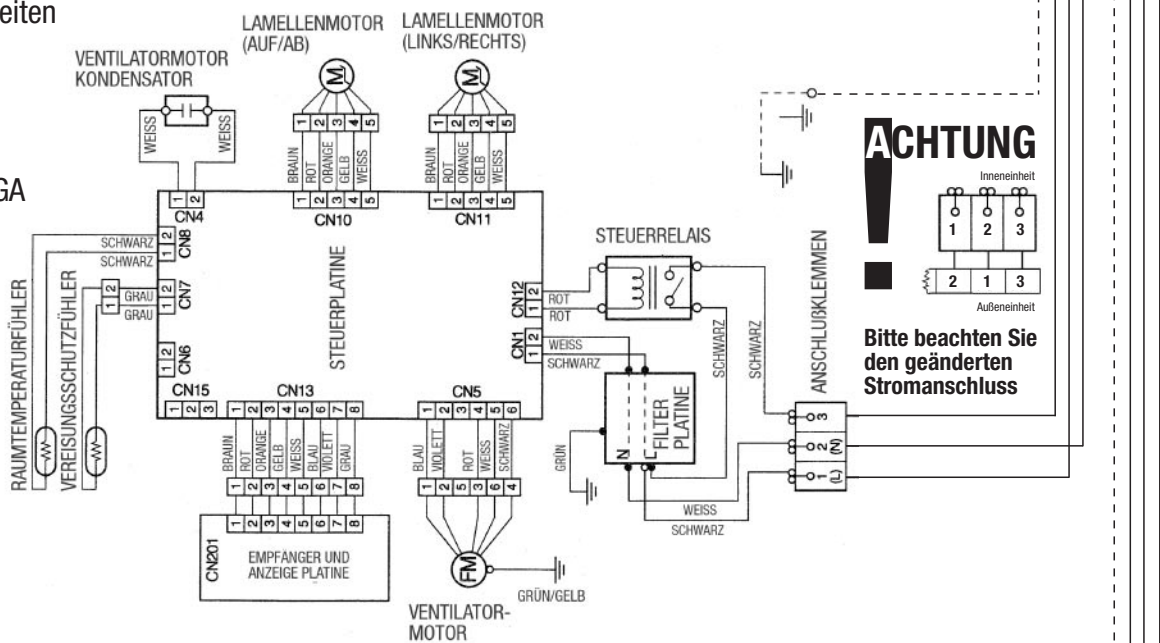
Modelle: ABY 12 EGA / ABY 14 AGA  
AOY 24 ESAM2



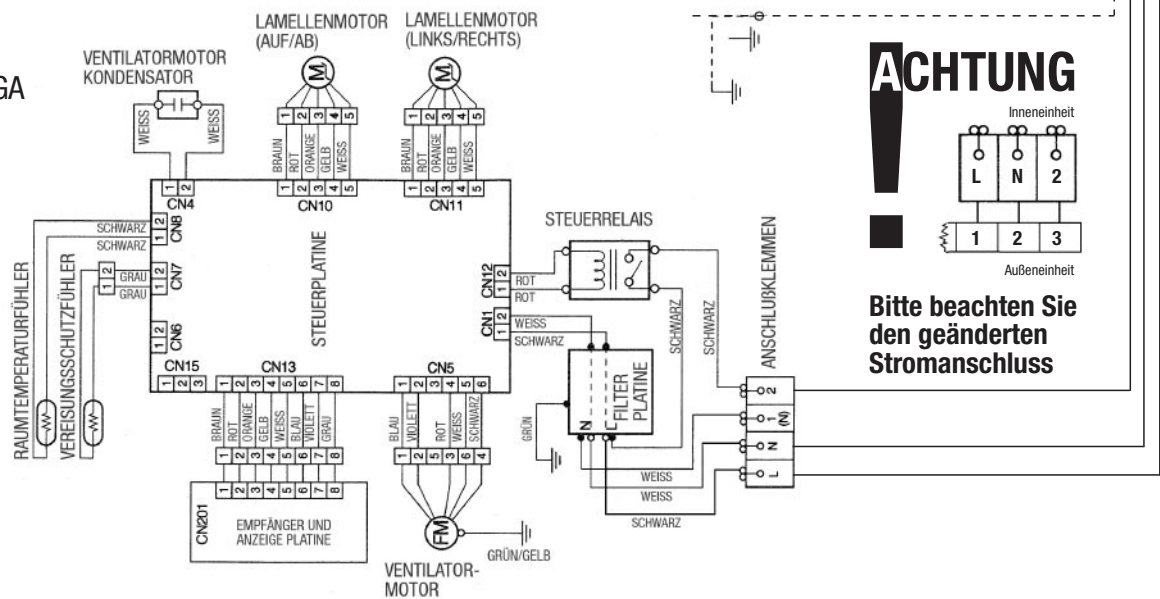
Außeneinheit

Inneneinheiten

ABY 14 EGA



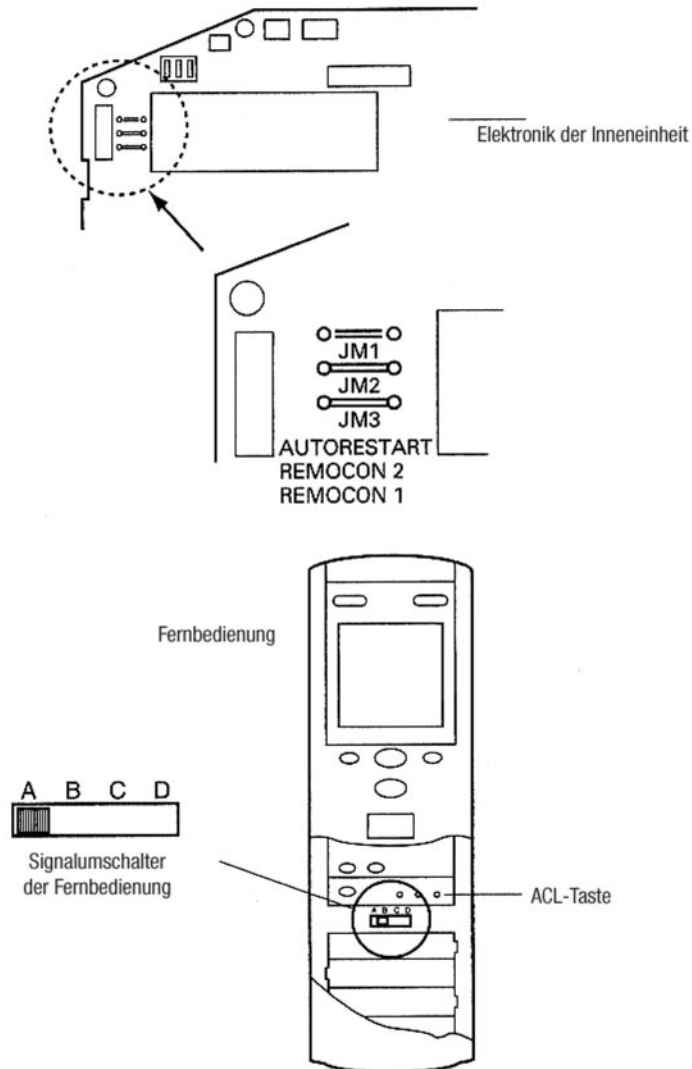
ABY 14 AGA



## Codierung der Fernbedienung

(ausgenommen ABY 14A)

Vor der Konfiguration müssen die Inneneinheiten spannungsfrei geschaltet werden!

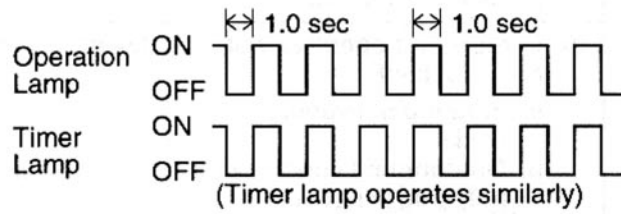


Drahtbrücke		Signalumschalter der Fernbedienung
JM 2	JM 3	
Verbunden	Verbunden	A (Standard)
Verbunden	Unterbrochen	B
Unterbrochen	Verbunden	C
Unterbrochen	Unterbrochen	D

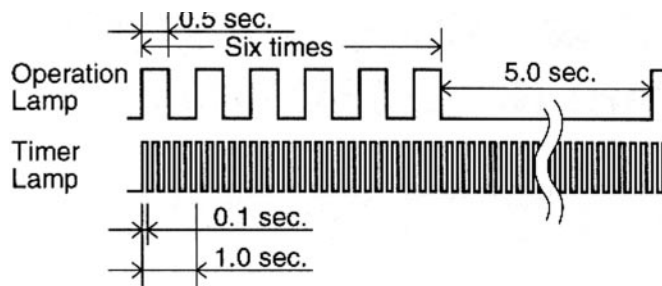
Im Anschluß an die neue Konfiguration der Fernbedienung muß unbedingt die ACL-Taste gedrückt werden!

## Fehlerdiagnose Wandmodelle

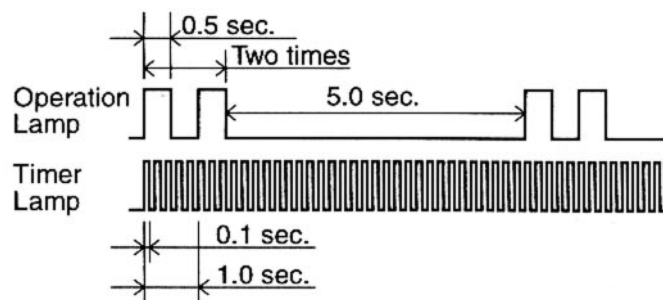
Testbetrieb



Diagnose: Verdampferlüfter Überstrom



Diagnose: Raum- und Wärmetauscherfühlerwert anormal



## Fehlerdiagnose Truhe-/Deckenmodelle

Fehleranzeige		Bedeutung
<p><b>Operation Lampe</b></p> <p>2 x kurzes Aufblinken</p> <p><b>Timer Lampe</b></p> <p>0,1 Sek. ON/OFF wiederholend</p>	<p>Anormale Temperatur Raumtemperaturfühler</p>	
<p><b>Operation Lampe</b></p> <p>3 x kurzes Aufblinken</p> <p><b>Timer Lampe</b></p> <p>0,1 Sek. ON/OFF wiederholend</p>	<p>Anormale Temperatur Rohrtemperaturfühler</p>	

## Fehlerdiagnose Cassettenmodelle

Fehleranzeige		Bedeutung
<p><b>OPERATION LAMPE</b></p> <p>2x kurzes Aufblinken</p> <p><b>TIMER LAMPE</b></p> <p>0.1 sec wiederholtes Aufblinken</p>	<p>Anormale Temperatur Raumtemperaturfühler</p>	
<p><b>OPERATION LAMPE</b></p> <p>3x kurzes Aufblinken</p> <p><b>TIMER LAMPE</b></p> <p>0.1 sec wiederholtes Aufblinken</p>	<p>Anormale Temperatur Rohrtemperaturfühler</p>	
<p><b>OPERATION LAMPE</b></p> <p>4x kurzes Aufblinken</p> <p><b>TIMER LAMPE</b></p> <p>0.1 sec wiederholtes Aufblinken</p>	<p>Schwimmerschalter länger als 3 Min. geschaltet</p>	

## Notizen

## Notizen

## Notizen



**Axair GmbH** Systeme für die Luftkonditionierung & Co. KG Ein WMH Unternehmen

Stammhaus München: 85748 Garching-Hochbrück, Carl-von-Linde-Str. 25, Tel. 0 89/3 26 70-0, Fax 0 89/3 26 70-140, e-mail: [info@axair.de](mailto:info@axair.de), [www.axair.de](http://www.axair.de), [www.klimaplus.de](http://www.klimaplus.de)

**Regionalcenter Süd**

85748 München  
Carl-von-Linde-Str. 25  
Tel. 0 89/3 26 70-0  
Fax 0 89/3 26 70-140

90614 Ammerndorf  
Holunderweg 5  
Tel. 0 91 27/5 70 91-0  
Fax 0 91 27/5 70 91-11

**Regionalcenter Südwest**

70563 Stuttgart  
Waldburgstr. 17-19  
Tel. 0 7 11/7 8 8 7 9 4-3  
Fax 0 7 11/7 8 8 7 9 4-48

**Regionalcenter Mitte**

63069 Offenbach  
Senefelderstr. 164  
Tel. 0 6 9/9 8 4 0 4 0-0  
Fax 0 6 9/9 8 4 0 4 0-40

**Regionalcenter West**

40235 Düsseldorf  
Hoffeldstr. 85  
Tel. 0 2 11/6 9 0 7 5 7-0  
Fax 0 2 11/6 9 0 7 5 7-50

**Regionalcenter Nord**

30625 Hannover  
Misburger Str. 89  
Tel. 0 5 11/5 6 3 5 9 7-70  
Fax 0 5 11/5 6 3 4 0 1

**Regionalcenter Ost**

10829 Berlin  
Gotenstr. 82  
Tel. 0 3 0/5 5 6 7 0 9-0  
Fax 0 3 0/5 5 6 7 0 9-11