

NOVAZONE VALVE

ZONENVENTIL



Abbildung teilweise ähnlich

VORTEILE

- Kurze Stellzeiten (max. 20 Sekunden)
- Robuste Ausführung
- Mit Hebel für Handbetrieb
- Wartungsarm
- Strömungstechnisch optimaler Ventilkegel
- Trinkwasserzulassung
- Ventilstellung ersichtlich
- Für Wasser, Glykolgemische, Trinkwasser

Regelung von Volumenströmen für diverse Flüssigkeiten in HLK- und Trinkwassersystemen

BESCHREIBUNG

Zonenventil mit elektromotorischem Antrieb und Federrücklauf zur Steuerung in HLK-Anlagen.

Anlagenteile oder einzelne Apparate werden damit je nach Schaltkriterium mit Flüssigkeit versorgt oder abgeschaltet (Auf/Zu bei 2-Weg und Umschaltung bei 3-Weg).

Mit Hebel für Handbetrieb. Ventilstellung ist ersichtlich. Stopfbuchsen-dichtung durch zwei hintereinanderliegende O-Ringe.

Einsatzspektrum für diverse Flüssigkeiten (Wasser, Glykolgemische, Trinkwasser).

EINBAUPOSITION

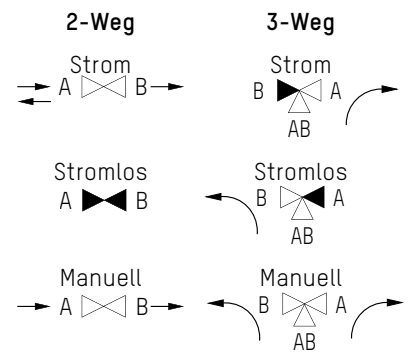
Die Einbaulage ist beliebig. Nur der Pfeil für die Durchflussrichtung des Mediums muss beachtet werden.

FUNKTIONSWEISE

Der Ventilkörper wird über einen einpoligen Steuerkontakt (z.B. Thermostat, Schalter etc.) von der Ausgangsposition in die Endposition gebracht.

In stromlosem Zustand wird die Rückschaltung in die Ausgangsposition durch eine Rückstellfeder ausgeführt.

Das NovaZone Valve Zonenventil kann nicht in einer Zwischenstellung angehalten werden.

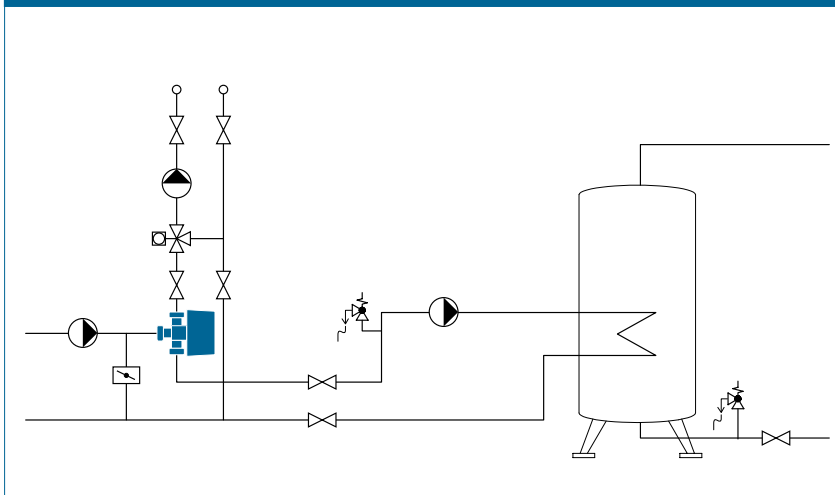


GEBÄUDEKATEGORIEN

Für Rohrinstallationen im Trinkwasser-, Heizungs- und Kühlbereich:

- Wohnungsbauten, Einfamilienhaus-siedlungen, Mehrfamilienhäuser
- Heime und Spitäler
- Verwaltungs- und Dienstleistungs-bauten
- Hotels und Restaurants / gewerbliche Küchen
- Schulhäuser und Turnhallen / Sportanlagen
- Gewerbe- und Industriebauten
- Anlagen mit Teilnutzung wie Kasernen, Campingplätze

ANLAGE- / PRINZIPSCHEMA



NOVAZONE VALVE | ZONENVENTIL

AUSSCHREIBUNGSTEXT

Siehe www.taconova.com

TECHNISCHE DATEN

Allgemein

- Betriebsart: stromlos geschlossen
- Umgebungstemperatur: bis 60 °C

Antrieb

- Umgebungstemperatur: bis 60 °C
- Betriebsspannung:
 - 230 V (± 10 %) 50 Hz
 - 24 V
- Leistungsaufnahme: ca. 5 – 6 W
- Schutzart IP 20
- CE-Konformität
- Kabellänge 1m
- Öffnungszeiten (mit Motor)
 - Durchgangsventil ca. 10 Sek.
 - Umschaltventil ca. 20 Sek.
- Schließzeiten (mit Feder)
 - Durchgangsventil ca. 4 Sek.
 - Umschaltventil ca. 6 Sek.

Ventilkörper

- Max. Betriebstemperatur $T_{B,max}$: 110 °C
- Max. Betriebsdruck $P_{B,max}$: 10 bar
- Mediumtemperatur: 5 - 110 °C
- Spindelabdichtung: Stopfbuchsen-
dichtung durch zwei hinter-
einanderliegende O-Ringe

Material

- Gehäuse: Messing
- Ventilkegel und Kugel: EPDM

Durchflussmedien

- Einsatzspektrum für diverse
Flüssigkeiten (Wasser, Wasser-
Glykollgemische)

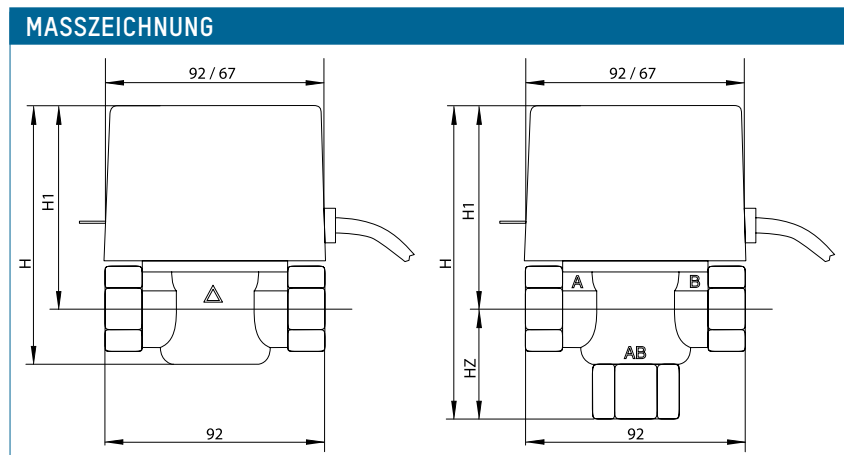
TYPENÜBERSICHT

Novazone Valve 2way | 2-Weg-Zonenventil mit elektromotorischem Antrieb und Federrücklauf, Standard-Version für Mediumtemperaturen von 5 - 110 °C

Bestell-Nr.	Spannung	DN	Rp	K_{vs}	Δp_{max} (bar)	Funktion
256.5242.999	230 V	15	½"	6,0	0,902	Auf / Zu
256.5243.999	230 V	20	¾"	7,0	0,902	Auf / Zu
256.5244.999	230 V	25	1"	9,0	0,902	Auf / Zu
256.5442.999	24 V	15	½"	6,0	0,902	Auf / Zu
256.5443.999	24 V	20	¾"	7,0	0,902	Auf / Zu
256.5444.999	24 V	25	1"	9,0	0,902	Auf / Zu

Novazone Valve 3way | 3-Weg-Zonenventil mit elektromotorischem Antrieb und Federrücklauf, Standard-Version für Mediumtemperaturen von 5 - 110 °C

Bestell-Nr.	Spannung	DN	Rp	K_{vs}	Δp_{max} (bar)	Funktion
256.5342.999	230 V	15	½"	6,6	1,540	Umschaltung
256.5343.999	230 V	20	¾"	7,8	1,540	Umschaltung
256.5344.999	230 V	25	1"	12,6	0,618	Umschaltung
256.5542.999	24 V	15	½"	6,6	1,540	Umschaltung
256.5543.999	24 V	20	¾"	7,8	1,540	Umschaltung
256.5544.999	24 V	25	1"	12,6	0,618	Umschaltung



MASSTABELLE

Passend für	H	H1	H2
Alle DN 15 2-Weg-Durchgangsventile	105	85	20
Alle DN 20 2-Weg-Durchgangsventile	105	85	20
Alle DN 25 2-Weg-Durchgangsventile	105	85	20
Alle DN 15 3-Weg-Umschaltventile	130	84	46
Alle DN 20 3-Weg-Umschaltventile	130	84	46
Alle DN 25 3-Weg-Umschaltventile	134	88	46

NOVAZONE VALVE | ZONENVENTIL

AUSSCHREIBUNGSTEXT

Siehe www.taconova.com

TECHNISCHE DATEN

Allgemein

- Betriebsart: stromlos geschlossen
- Umgebungstemperatur: bis 60 °C

Antrieb

- Umgebungstemperatur: bis 60 °C
- Betriebsspannung:
230 V (± 10 %) 50 Hz
- Leistungsaufnahme: ca. 5 – 6 W
- Schutzart IP 20
- CE-Konformität
- Kabellänge 1m
- Öffnungszeiten (mit Motor)
 - Durchgangsventil ca. 10 Sek.
 - Umschaltventil ca. 20 Sek.
- Schließzeiten (mit Feder)
 - Durchgangsventil ca. 4 Sek.
 - Umschaltventil ca. 6 Sek.

Ventilkörper

- Max. Betriebstemperatur $T_{B \max}$: 120 °C
- Max. Betriebsdruck $P_{B \max}$: 10 bar
- Mediumtemperatur: 5 - 120 °C
(kurzzeitig 150 °C)
- Spindelabdichtung: Stopfbuchsen-
dichtung durch zwei hinter-
einanderliegende O-Ringe

Material

- Gehäuse: Messing
- Ventilkegel und Kugel: EPDM

Durchflussmedien

- Einsatzspektrum für diverse
Flüssigkeiten (Wasser, Wasser-
Glykollgemische)

TYPENÜBERSICHT

NovaZone Valve 2way | 2-Weg- Zonenventil mit elektromotorischem Antrieb und Federrücklauf, Hochtemperatur-Version für Mediumtemperaturen von 5 - 120 °C (kurzzeitig 150 °C)

Bestell-Nr.	DN	Rp	K_{vs}	$\Delta p \max$ (bar)	Funktion
256.5642.999	15	½"	6,0	0,902	Auf / Zu
256.5643.999	20	¾"	7,0	0,902	Auf / Zu
256.5644.999	25	1"	9,0	0,902	Auf / Zu

NovaZone Valve 3way | 3-Weg- Zonenventil mit elektromotorischem Antrieb und Federrücklauf, Hochtemperatur-Version für Mediumtemperaturen von 5 - 120 °C (kurzzeitig 150 °C)

Bestell-Nr.	DN	Rp	K_{vs}	$\Delta p \max$ (bar)	Funktion
256.5742.999	15	½"	6,6	1,540	Umschaltung
256.5743.999	20	¾"	7,8	1,540	Umschaltung
256.5744.999	25	1"	12,6	0,618	Umschaltung

NOVAZONE VALVE | ZONENVENTIL

AUSSCHREIBUNGSTEXT

Siehe www.taconova.com

TECHNISCHE DATEN

Allgemein

- Betriebsart: stromlos geschlossen
- Umgebungstemperatur: bis 60 °C

Antrieb

- Umgebungstemperatur: bis 60 °C
- Betriebsspannung:
230 V (± 10 %) 50 Hz
- Leistungsaufnahme: ca. 5 – 6 W
- Schutzart IP 20
- CE-Konformität
- Kabellänge 1m
- Öffnungszeiten (mit Motor)
 - Durchgangsventil ca. 10 Sek.
 - Umschaltventil ca. 20 Sek.
- Schließzeiten (mit Feder)
 - Durchgangsventil ca. 4 Sek.
 - Umschaltventil ca. 6 Sek.

Ventilkörper

- Max. Betriebstemperatur $T_{B,max}$: 110 °C
- Max. Betriebsdruck $P_{B,max}$: 10 bar
- Mediumtemperatur: 5 - 110 °C
- Spindelabdichtung: Stopfbuchsen-
dichtung durch zwei hinter-
einanderliegende O-Ringe

Material

- Gehäuse: Messing
- Ventilkegel und Kugel: EPDM

Durchflussmedien

- Einsatzspektrum für diverse
Flüssigkeiten (Wasser, Wasser-
Glykolegemische, Trinkwasser)

TYPENÜBERSICHT

NovaZone Valve 2way | 2-Weg-Zonenventil mit elektromotorischem Antrieb und Federrücklauf, Trinkwasser-Version für Mediumtemperaturen von 5 - 110 °C

Bestell-Nr.	DN	Rp	K_{vs}	Δp_{max} (bar)	Funktion
256.5842.999	15	½"	6,0	0,902	Auf / Zu
256.5843.999	20	¾"	7,0	0,902	Auf / Zu
256.5844.999	25	1"	9,0	0,902	Auf / Zu

NovaZone Valve 3way | 3-Weg-Zonenventil mit elektromotorischem Antrieb und Federrücklauf, Trinkwasser-Version für Mediumtemperaturen von 5 - 110 °C

Bestell-Nr.	DN	Rp	K_{vs}	Δp_{max} (bar)	Funktion
256.5942.999	15	½"	6,6	1,540	Umschaltung
256.5943.999	20	¾"	7,8	1,540	Umschaltung
256.5944.999	25	1"	12,6	0,618	Umschaltung

