



FUEL DISPENSERS TATSUNO EUROPE

Installation Plans

Instalační plány

Планы установки

Aufstellungspläne

Plans d'installation

Piani di Installazione

Document:	Fuel Dispensers TATSUNO EUROPE; Installation Plans
File:	IN041-ML_AllDispensersPlansRev09.docx
Revision & Date:	Revision 09, 24.3.2020
Pages:	150 (including cover)
Created by:	Ing. Milan Berka
TATSUNO EUROPE a.s., Pražská 2325/68, 678 01 Blansko, Czech Republic, tel.+420 516 428411, http://www.tatsuno-europe.com	

© TATSUNO EUROPE a.s.
Pražská 2325/68 • 67801 Blansko
Česká republika
Tel: +420 516428411 • Fax: +420 516428410
e-mail: info@tatsuno-europe.com, <http://www.tatsuno-europe.com>



TATSUNO EUROPE a.s.

© Copyright

Tuto příručku ani její části není dovoleno kopírovat bez souhlasu

TATSUNO EUROPE a.s.

CONTENTS/OBSAH/СОДЕРЖАНИЕ/INHALT/CONTENU/CONTENUTI

CONTENTS/OBSAH/СОДЕРЖАНИЕ/INHALT/CONTENU/CONTENUTI	3
PREFACE/PŘEDMLUVA/ПРЕДИСЛОВИЕ/VORWORT/INTRODUCTION	5
1. FOUNDATION PLANS/ZÁKLADOVÉ PLÁNY/ПЛАНЫ ФУНДАМЕНТНЫЕ/ FUNDAMENTPLÄNE/PLANS DE BASE ..	7
1.1. PETROL DISPENSERS/PALIVOVÉ STOJANY/БЕНЗОКОЛОНКИ/ZAPFSÄULEN /DISTRIBUTEURS DE CARBURANT/DISTRIBUTORI DI CARBURANTE	7
1.1.1. SHARK JUNIOR	11
1.1.2. SHARK ECONOMY	16
1.1.3. OCEAN EURO & OCEAN TALL.....	19
1.1.4. OCEAN TOWER.....	32
1.1.5. OCEAN SATELITE	36
1.1.6. Pipe connections /Піројоваци потруби /Трубные соединения /Anschlussleitung /Tuyau de raccordement/Connessione dei tubi	37
1.2. LPG DISPENSERS/LPG STOJANY/LPG КОЛОНКИ/LPG-ZAPFSÄULEN/DISTRIBUTEURS DE GPL/DISTRIBUTORE GPL	41
1.2.1. SHARK JUNIOR LPG	42
1.2.2. SHARK ECONOMY LPG.....	43
1.2.3. OCEAN EURO LPG.....	45
1.2.4. OCEAN TOWER LPG.....	52
1.3. ADBLUE DISPENSERS/ ADBLUE STOJANY/ ADBLUE КОЛОНКИ/ ADBLUE ZAPFSÄULEN/ DISTRIBUTEURS DE ADBLUE/ DISTRIBUTORE ADBLUE.....	58
1.3.1. OCEAN EURO AdBlue®.....	59
1.3.2. SHARK JUNIOR AdBlue®	60
1.4. WSE DISPENSERS/ WSE STOJANY/ WSE КОЛОНКИ/ WSE-ZAPFSÄULEN/ DISTRIBUTEURS DE LIQUIDE LAVE-VITRES (WSE)/ DISTRIBUTORE WSE.....	62
1.4.1. OCEAN EURO WSE.....	63
1.5. CNG DISPENSERS/ CNG STOJANY/ CNG КОЛОНКИ/ CNG-ZAPFSÄULEN/ DISTRIBUTEURS DE GAZ NATUREL/ DISTRIBUTORE METANO.....	64
1.5.1. OCEAN EURO CNG.....	65
1.5.2. OCEAN SMART CNG	69
1.6. COMBINED DISPENSERS/ KOMBINOVANÉ STOJANY/ КОМБИ КОЛОНКИ/ KOMBINIERT ZAPFSÄULEN/ DISTRIBUTEURS COMBINÉS/ DISTRIBUTORI COMBINATI	71
1.6.1. COMBI SHARK ECONOMY (PETROL + ADBLUE®).....	75
1.6.2. COMBI OCEAN EURO (PETROL + LPG).....	76
1.6.3. COMBI OCEAN EURO (PETROL + ADBLUE®)	86
1.6.4. COMBI OCEAN EURO (PETROL + WSE).....	90
1.6.5. COMBI OCEAN EURO (PETROL + CNG).....	94
1.6.6. COMBI OCEAN EURO (PETROL + LPG + CNG).....	98
2. EL.SCHEMES/ EL.SCHÉMATA/ ЕЛ.СХЕМЫ/ SCHALTPLÄNE/ SCHÉMAS ÉLECTRIQUES/ SCHEMA ELETTRICO....	102
2.1. PETROL DISPENSERS/ PALIVOVÉ STOJANY/ БЕНЗОКОЛОНКИ/ ZAPFSÄULEN/ DISTRIBUTEURS DE CARBURANT/ DISTRIBUTORE DI CARBURANTE	107
2.1.1. Suction dispensers/Saci stojany/Всасывающие колонки/Saugzapfsäulen /Appareils distributeurs à aspiration/distributore in aspirazione.....	107
2.1.2. Pressure dispensers /Тlakové stojany /Напорные колонки /Druckzapfsäulen /Distributeurs à pression/Distributore in pressione	108
2.2. LPG DISPENSERS/ LPG STOJANY/ LPG КОЛОНКИ/ LPG-ZAPFSÄULEN/ DISTRIBUTEURS DE GPL/ DISTRIBUTORE GPL	113
2.3. ADBLUE DISPENSERS/ ADBLUE STOJANY/ ADBLUE КОЛОНКИ/ ADBLUE-ZAPFSÄULEN / DISTRIBUTEURS D'ADBLUE/ DISTRIBUTORE ADBLUE.....	116
2.4. WSE DISPENSERS/ WSE STOJANY/ WSE КОЛОНКИ/ WSE-ZAPFSÄULEN/ DISTRIBUTEURS DE LIQUIDE LAVE-VITRES (WSE)/ DISTRIBUTORE WSE.....	118
2.5. CNG DISPENSER/ CNG STOJANY/ CNG КОЛОНКИ/ CNG-ZAPFSÄULEN/ DISTRIBUTEURS DE GAZ NATUREL/ DISTRIBUTORE METANO	120
2.6. COMBINED DISPENSERS/ KOMBINOVANÉ STOJANY/ КОМБИ КОЛОНКИ/ KOMBINIERT ZAPFSÄULEN/ DISTRIBUTEURS COMBINÉS/ DISTRIBUTORE COMBINATO ..	123
2.6.1. COMBI OCEAN EURO PETROL + LPG	123
2.6.2. COMBI OCEAN EURO PETROL + ADBLUE®	125
2.6.3. COMBI OCEAN EURO PETROL + WSE	127
2.6.4. COMBI OCEAN EURO PETROL + CNG	129
3. EX ZONES/EX ZÓNY/ EX ЗОНЫ/EX-BEREICHE/ZONES À RISQUE D'EXPLOSION/ZONE EX	132
3.1. PETROL DISPENSERS /PALIVOVÉ STOJANY /БЕНЗОКОЛОНКИ /ZAPFSÄULEN / DISTRIBUTEURS DE CARBURANT/DISTRIBUTORE DI CARBURANTE	134
3.1.1. SHARK JUNIOR	134
3.1.2. SHARK ECONOMY.....	134
3.1.3. SHARK ECONOMY COMBI (DIESEL&ADBLUE) with ADBLUE heating	135
3.1.4. SUNNY-XE Euro	135
3.1.5. OCEAN TALL	136
3.1.6. OCEAN EURO.....	136
3.1.7. OCEAN TOWER.....	137
3.2. LPG DISPENSERS /LPG STOJANY /LPG КОЛОНКИ /LPG-ZAPFSÄULEN / DISTRIBUTEURS DE GPL/DISTRIBUTORE GPL.....	138
3.2.1. SHARK JUNIOR LPG	138
3.2.2. SHARK ECONOMY LPG.....	138
3.2.3. OCEAN EURO LPG.....	139
3.2.4. OCEAN TOWER LPG.....	140
3.3. CNG DISPENSERS /CNG STOJANY /CNG КОЛОНКИ /CNG-ZAPFSÄULEN / DISTRIBUTEURS DE GAZ NATUREL (GNC) /DISTRIBUTORE CNG	142
3.3.1. OCEAN EURO CNG.....	142
3.3.2. OCEAN SMART CNG	144
3.4. COMBINED DISPENSERS/ KOMBINOVANÉ STOJANY/ КОМБИ КОЛОНКИ/ KOMBINIERT ZAPFSÄULEN/ DISTRIBUTEURS COMBINÉS/ DISTRIBUTORE COMBINATO ..	146
3.4.1. COMBI OCEAN EURO PETROL+LPG.....	146
3.4.2. COMBI OCEAN EURO PETROL + ADBLUE®	146
3.4.3. COMBI OCEAN EURO PETROL + WSE	147

3.4.4. COMBI OCEAN EURO PETROL + CNG.....	147
3.4.5. COMBI OCEAN EURO PETROL + LPG + CNG.....	148
3.4.6. COMBI OCEAN EURO LPG + CNG.....	148

Revisions/Revize/Ревизии/Revision/Révision

Revision / Date	Description of changes	Changed by
Revision 00 / 10. 4. 2018	Basic version of the document	Milan Berka
Revision 01 / 7. 6. 2018	Added French and German texts & notes	Milan Berka
Revision 02 / 3. 9. 2018	Changed plan BMP521.SD /UH/S3 (pressure version)	Milan Berka
Revision 03 / 12. 9. 2018	Added plan for Petrol dispenser OCEAN EURO BMP4048 with output to satellite, see 1.1.3 Change of Pipe connections drawings, see 1.1.5 Added plans for LPG dispensers OCEAN EURO with hose retractors, see 1.2.3 Added plans for Combined dispensers with LPG module and LPG hose retractors, see 1.6.1 Added Ex zones of OCEAN LPG dispensers with hose retractors, see 3.2.3.B	Milan Berka
Revision 04 / 5. 11. 2018	3.1.3 Ex zones for SHARK Economy Combi (Diesel&AdBlue)	Milan Berka
Revision 05 / 23. 11. 2018	Revised: Plan Ocean Euro AdB, see 1.3.1; Plan Ocean Euro WSE, see 1.4.1 Added: SHARK Junior AdBlue, see 1.3.2; SHARK Economy Combi (Diesel&AdBlue), see 1.6.1; OCEAN SATELITE, see 1.1.5	Milan Berka
Revision 06 / 15. 4. 2019	Revised: Electrical scheme CNG dispensers see 2.5 CNG dispenser/ CNG Stojany/ CNG колонки/ CNG-Zapfsäulen/ distributeurs de gaz naturel	Milan Berka
Revision 07 / 10. 11. 2019	Added plans for LPG dispensers OCEAN EURO with hose retractors, see 1.2.3, Added plans for petrol dispensers OCEAN TOWER (suction version), see 1.1.4. Added Italian language. Added Ex zones OCEAN TOWER see 3.1.7	Milan Berka
Revision 8 /21. 2. 2020	Added plans BMP4012.OED & MOD4012.OED/LPG & MOD4012.OED/LPG see 1.6.2 Added electrical scheme COMBI Petrol CNG see 2.6.4	Milan Berka
Revision 8a /6. 3. 2020	Revised Foundation plan drawings of OCEAN EURO&TALL (VR pipe position) - see 1.1.3	
Revision 8 /24. 3. 2020	Added new plans for OCEAN TOWER LPG dispensers – see 1.2.4 Added Ex zones for OCEAN TOWER LPG dispensers – see 3.2.4	

PREFACE/PŘEDMLUVA/ПРЕДИСЛОВИЕ/VORWORT/INTRODUCTION**EN**

This manual is intended for users of electronic dispensers TATSUNO EUROPE, service staff, design offices for petrol stations and service station owners on which stations the dispensers are installed and operated. TATSUNO EUROPE a.s. recommends careful study of this manual. The manual must be available to the operator, during the installation, operation and regular maintenance of the dispensers. This manual is part of the document IN040 "Dispensers TATSUNO EUROPE - Installation and User Manual", which describes the processes of installation, use and maintenance of all types TATSUNO EUROPE dispensers.

- Keep this manual for the duration of the device operation
- Make it available to other owners and users
- Perform update, see <https://www.tatsuno-europe.com/en/download/>

The content of the document at the time of its release corresponds to reality. The manufacturer reserves the right to change the technical conditions of the equipment or its properties without written notice due to its development and continuous improvement. All rights reserved. No part of this manual may be reproduced or transmitted without the written permission of TATSUNO EUROPE a.s.

CZ

Tato příručka je určena uživatelům elektronických výdejních stojanů TATSUNO EUROPE, servisním pracovníkům, projekčním kancelářím zabývající se projektováním čerpacích stanic a majitelům čerpacích stanic, na které jsou stojany instalovány a provozovány. Společnost TATSUNO EUROPE a.s. doporučuje její pečlivé prostudování. Příručka musí být dostupná obsluze stojanu při instalaci, provozu a pravidelné údržbě stojanu. Tato příručka je nedílnou součástí dokumentu IN040 „Stojany TATSUNO EUROPE – Instalační a uživatelská příručka“, kde je popsána instalace, používání a údržba všech typů výdejních stojanů TATSUNO EUROPE.

- Uchovejte tuto příručku spolu s přílohami po celou dobu provozu zařízení
- Zpřístupněte ji ostatním majitelům a uživatelům
- Provádějte aktualizaci předpisů a manuálů, viz <http://www.tatsuno-europe.com/ke-stazeni/>

Obsah dokumentu v době jeho vydání odpovídá skutečnosti. Výrobce si vyhrazuje právo změnit technické podmínky zařízení nebo jeho vlastnosti bez písemného upozornění, z důvodu jeho vývoje a neustálého zdokonalování. Všechna práva jsou vyhrazena. Žádnou část této příručky nelze reprodukovat nebo přenášet bez písemného svolení společnosti TATSUNO EUROPE a.s.

RU

Руководство предназначено для пользователей топливораздаточных колонок TATSUNO EUROPE, обслуживающего персонала, конструкторских бюро для автозаправочных станций и владельцев сервисных станций, на которых установлены и эксплуатируются колонки. TATSUNO EUROPE a.s. рекомендует внимательно изучить это руководство. Руководство должно быть доступно оператору во время установки, эксплуатации и регулярного обслуживания колонок. Данное руководство является частью документа IN040 «Колонки TATSUNO EUROPE - Руководство по установке», в котором описываются процессы установки, использования и обслуживания всех типов колонок TATSUNO EUROPE.

- Храните данное руководство в течение всего времени работы устройства
- Сделайте руководство доступным для других владельцев и пользователей
- Выполните обновление, см. <https://www.tatsuno-europe.com/ru/fe8f79f29da457de2f6bc9531de6e536e0c426ad/>

Содержание документа во время его выпуска соответствует действительности. Производитель оставляет за собой право изменять технические условия оборудования или его свойств без письменного уведомления в связи с его развитием и постоянным совершенствованием. Все права защищены. Никакая часть настоящего руководства не может быть воспроизведена или передана без письменного разрешения TATSUNO EUROPE a.s.

DE

Dieses Handbuch ist für die Benutzer der elektronischen Zapfsäulen TATSUNO EUROPE, die Servicetechniker, Planungsbüros, welche sich mit Tankstellenplanung beschäftigen, sowie die Besitzer der Tankstellen bestimmt, an welchen die Zapfsäulen aufgestellt und betrieben werden. TATSUNO EUROPE a.s. empfiehlt sein sorgfältiges Lesen. Das Handbuch muss für das Bedienungspersonal der Zapfsäule bei der Installation, dem Betrieb und der regelmäßigen Wartung der Zapfsäule zugänglich sein. Dieses Handbuch ist ein untrennbarer Bestandteil des Dokuments IN040 „Zapfsäulen TATSUNO EUROPE – Installations- und Benutzerhandbuch“, in welchem die Aufstellung, Benutzung und Wartung sämtlicher Zapfsäulen TATSUNO EUROPE beschrieben ist.

- Bewahren Sie dieses Handbuch samt Anlagen über die ganze Betriebsdauer der Anlage auf
- Stellen Sie dieses Handbuch den sonstigen Besitzern und Benutzern zur Verfügung
- Aktualisieren Sie die Vorschriften und Handbücher – siehe <https://www.tatsuno-europe.com/de/download/>

Der Inhalt dieses Dokuments entspricht zum Zeitpunkt seiner Ausgabe dem aktuellen Stand. Der Hersteller behält sich das Recht vor, die technischen Bedingungen der Anlage oder deren Eigenschaften infolge der Entwicklung und der ständigen Verbesserung ohne schriftlichen Hinweis zu ändern. Alle Rechte vorbehalten. Kein Bestandteil dieses Handbuches darf ohne schriftliche Zustimmung der TATSUNO EUROPE a.s. wiedergegeben oder übertragen werden.

FR

Le présent manuel est destiné aux utilisateurs des appareils distributeurs électroniques TATSUNO EUROPE, au personnel d'entretien et de maintenance, aux bureaux de conception spécialisés en conception de stations-service et aux propriétaires de stations-service où les appareils distributeurs sont installés et exploités. La société TATSUNO EUROPE a.s. recommande de lire ce manuel avec un maximum d'attention. Le manuel doit être à la disposition du personnel en charge de l'exploitation de l'appareil distributeur, et ceci pendant l'installation, le fonctionnement et l'entretien régulier de l'appareil. Le présent manuel fait partie intégrante du document IN040 « Appareils distributeurs TATSUNO EUROPE - Manuel d'installation et d'utilisation », qui contient la description de l'installation et les consignes d'utilisation et d'entretien de l'ensemble des modèles d'appareils distributeurs de TATSUNO EUROPE.

- Conservez le présent manuel, y compris ses annexes, pendant toute la durée d'exploitation de l'équipement
- Le manuel doit toujours être disponible aux autres propriétaires et utilisateurs de l'équipement
- Procédez à la mise à jour des consignes et des manuels, voir <https://www.tatsuno-europe.com/en/download/>

Le contenu du document au moment de sa publication correspond à la réalité. Le constructeur se réserve le droit de modifier les paramètres techniques de l'équipement ou ses caractéristiques sans avertissement écrit, dans le contexte des évolutions postérieures et des améliorations continues. Tous droits réservés. Il est strictement interdit de reproduire ou de transmettre toute partie du présent manuel sans un accord écrit de la société TATSUNO EUROPE a.s.

IT

Questo manuale è destinato agli utenti dei distributori elettronici TATSUNO EUROPE, al personale di assistenza ed installazione, agli uffici di progettazione per le stazioni di servizio e ai proprietari di stazioni di rifornimento dove sono installati e utilizzati i distributori. TATSUNO EUROPE a.s. raccomanda di studiare attentamente questo manuale. Il manuale deve essere disponibile per l'operatore, durante l'installazione, il funzionamento e la manutenzione regolare del distributore. Questo manuale fa parte del documento IN040 "Distributori TATSUNO EUROPE - Manuale di installazione e uso", che descrive i processi di installazione, uso e manutenzione di tutti i tipi di distributori TATSUNO EUROPE.

- Conservare questo manuale per tutta la durata del funzionamento del dispositivo
- Renderlo disponibili a successivi proprietari o utilizzatori
- Eseguire l'aggiornamento, vedi <https://www.tatsuno-europe.com/en/download/>

Il contenuto del manuale al momento della sua pubblicazione corrisponde alla realtà. Il produttore si riserva il diritto di modificare le specifiche tecniche del dispositivo o delle sue proprietà senza preavviso scritto, a seguito del suo sviluppo e continuo miglioramento. Tutti i diritti sono riservati. Nessuna Parte di questo manuale può essere riprodotta o trasferita senza l'approvazione scritta di TATSUNO EUROPE a.s.

1. FOUNDATION PLANS/ZÁKLADOVÉ PLÁNY/ПЛАНЫ ФУНДАМЕНТНЫЕ/ FUNDAMENTPLÄNE/PLANS DE BASE

1.1. PETROL DISPENSERS/PALIVOVÉ STOJANY/БЕНЗОКОЛОНКИ/ZAPFSÄULEN /DISTRIBUTEURS DE CARBURANT/DISTRIBUTORI DI CARBURANTE

Legends/Legenda/Легенда/Legende/Légende:

- | | |
|----------|--|
| 1 | <p>EN Oval flange PN6 DN32 (G 1¼") according EN 13 1365 (see pictures on section 1.1.5)</p> <p>CZ Příruba oválná PN6 DN32 (G 1¼") dle ČSN EN 13 1365 (viz obrázky v kapitole 1.1.5)</p> <p>RU Овальный фланец PN6 DN32 (G 1¼") согласно EN 13 1365 (смотри рисунки в разделе 1.1.5)</p> <p>DE Flansch oval PN6 DN32 (G 1¼") gemäß EN 13 1365 (siehe Abbildungen im Kapitel 1.1.5)</p> <p>FR Bride ovale PN6 DN32 (G 1¼") selon la norme EN 13 1365 (voir images du chapitre 1.1.5)</p> <p>IT Flangia Ovale PN6 DN32 (G 1¼") secondo norma EN 13 1365 (vedere immagini nella sezione 1.1.5)</p> |
| 2 | <p>EN Suction pipe, TR 44.5 x 2.5</p> <p>CZ Sací potrubí, TR 44.5 x 2.5</p> <p>RU Всасывающая труба, TR 44.5 x 2.5</p> <p>DE Saugrohrleitung, TR 44,5 x 2,5</p> <p>FR Tuyau d'aspiration, TR 44.5 x 2.5</p> <p>IT Tubo di aspirazione TR 44.5 x 2.</p> |
| 3 | <p>EN Drip pan</p> <p>CZ Okarová vana</p> <p>RU Поддон для стекания жидкостей</p> <p>DE Abtropfwanne</p> <p>FR Egouttoir</p> <p>IT Vasca contenimento</p> |
| 4 | <p>EN Vapour recovery pipe TR 32 x 2.5 terminated by inner thread G1" (missing in case of diesel dispensers)</p> <p>CZ Potrubí odsávání par TR 32 x 2.5 je ukončeno vnitřním závitem G1" (chybí u stojanů určených pro čerpání nafty)</p> <p>RU Труба для рекуперации паров TR 32 x 2,5 с внутренней резьбой G1" (отсутствует в случае дизельных колонок)</p> <p>DE Die Dampfabsaugleitung TR 32 x 2,5 schließt mit Innengewinde G1" ab (fehlt bei Zapfsäulen, die für Dieselkraftstoffabgabe vorgesehen sind)</p> <p>FR Le tuyau d'aspiration de vapeur TR 32 x 2.5 se termine par un filetage interne G1" (absent sur les appareils distributeurs destinés au pompage du diesel)</p> <p>IT Tubo Recupero Vapori TR 32 x 2.5 terminato con filettatura interna G1" (mancante nel caso di distributori diesel)</p> |
| 5 | <p>EN Anchoring holes</p> <p>CZ Kotvící otvory</p> <p>RU Анкерные отверстия</p> <p>DE Ankerbohrungen</p> <p>FR Orifices d'ancrage</p> <p>IT Fori di fissaggio</p> |
| 6 | <p>EN Power supply cable(s) output</p> <p>CZ Výstup elektrických kabelů pro napájení stojanu</p> <p>RU Выход кабелей питания колонки</p> <p>DE Austritt der Stromkabel für Zapfsäulenspeisung</p> <p>FR Sortie des câbles électriques d'alimentation de l'appareil distributeur</p> <p>IT Uscita cavo/i di alimentazione</p> |
| 7 | <p>EN Data cable(s) output</p> <p>CZ Výstup elektrických kabelů datovou linku</p> <p>RU Выход кабелей передачи данных</p> <p>DE Austritt der Stromkabel für Datenleitung</p> <p>FR Sortie des câbles électriques de transmission de données</p> <p>IT Uscita cavo/i segnali</p> |
| 8 | <p>EN Vapour recovery pipe axis</p> <p>CZ Osa potrubí odsávání par</p> <p>RU Ось трубы рекуперации паров</p> <p>DE Achse der Dampfabsaugungsleitung</p> <p>FR Axe du tuyau de sortie vers le distributeur secondaire</p> <p>IT Asse tubo Recupero Vapori</p> |

- 9** EN **Suction pipe axis**
 CZ Osa sacího potrubí
 RU Ось всасывающей трубы
 DE Achse der Rohrleitung
 FR Axe du tuyau d'aspiration
 IT Asse tubo di Aspirazione
- 10** EN **Output pipe for satellite dispenser, TR 44.5 x 2.5**
 CZ Výstupní potrubí pro satelitní stojan, TR 44.5 x 2.5
 RU Выходная труба для спутника, TR 44.5 x 2.5
 DE Austrittsrohrleitung für Satellit-Zapfsäule, TR 44.5 x 2.5
 FR Tuyau d'aspiration pour appareil distributeur secondaire, TR 44.5 x 2.5
 IT Uscita tubo per distributore satellite, TR 44.5 x 2.5
- 11** EN **Axis of the output pipe to satellite**
 CZ Osa výstupního potrubí k satelitu
 RU Ось выходной трубы к спутнику
 DE Achse der Austrittsrohrleitung für Satellit-Zapfsäule
 FR Axe du tuyau de sortie vers le distributeur secondaire
 IT Asse uscita tubo per satellite
- 12** EN **Inlet piping with adjustable height terminated by ball valve and adapter from G1 "to G1 ½" (see pictures on section 1.1.5)**
 CZ Vstupní potrubí s regulovatelnou výškou ukončené kulovým ventilem a přechodkou z G1" na G1 ½" (viz kapitola 1.1.5)
 RU Впускной трубопровод с регулируемой высотой, оканчивающийся шаровым клапаном и адаптером от G1 до G1 ½ "
 DE Eintrittsrohrleitung mit regulierbarer Höhe, abgeschlossen mit Kugelventil und Übergangsstück von G1" auf G1 ½" (Kap. 1.1.5)
 FR Tuyau d'entrée réglable en hauteur, terminé par une vanne sphérique et un adaptateur de G1" à G1 ½" (voir chapitre 1.1.5)
 IT Tubo di ingresso regolabile in altezza terminato da valvola a sfera e adattatore da G1 "a G1 ½" (Vedi immagine sezione 1.1.5)
- 13** EN **Inlet pressure piping axis**
 CZ Osa vstupního tlakového potrubí
 RU Ось впускного трубопровода
 DE Achse der Eintrittsdruckleitung
 FR Axe du tuyau d'entrée sous pression
 IT Asse tubazione pressione in ingresso
- 14** EN **Emergency Shut OFF valve OPW 10BF fixed to base frame (not included in standard dispenser delivery)**
 CZ Lomový ventil OPW 10BF pevně připevněný k základu (není součástí standardní dodávky stojanu)
 RU Клапан аварийного отключения OPW 10BF, закрепленный на базовой раме (не входит в стандартную поставку колонки)
 DE Abreißventil OPW 10BF, fest zum Fundament befestigt (im Standardlieferungsumfang der Zapfsäule nicht enthalten)
 FR Vanne d'arrêt d'urgence OPW 10BF fermement fixée à la base (ne fait pas partie de la livraison standard de l'appareil distributeur)
 IT Valvola Emergenza Shut OFF OPW 10BF fissata al telaio di base (non inclusa nella fornitura standard del distributore)
- 15** EN **Anchor for concrete Ø12 (2 pcs)**
 CZ 2x hmoždinka do betonu Ø12
 RU Крепежная якорь для бетона Ø12 (2 шт.)
 DE 2x Betondübel Ø12
 FR 2x cheville à béton Ø12
 IT Ancoraggio per calcestruzzo Ø12 (2 pz.)
- 16** EN **This surface must be at the same level as the base frame!**
 CZ Tato plocha musí být na stejné úrovni se základovým rámem!
 RU Эта поверхность должна быть на том же уровне как базовая рама!
 DE Diese Fläche muss auf derselben Ebene wie der Fundamentrahmen sein!
 FR Cette surface doit se trouver au même niveau que le cadre de base!
 IT Questa superficie deve essere allo stesso livello del telaio di base!
- 17** EN **Triangular flange for connection to suction pump inlet or check valve**
 CZ Trojúhelníková příruba pro připojení na vstup sacího čerpadla nebo na zpětný ventil
 RU Треугольный фланец для подключения к всасывающему насосу или обратному клапану
 DE Dreiecksflansch zum Anschluss an Ansaug oder Rückschlagventil der Saugpumpe
 FR Bride triangulaire pour le raccordement à l'entrée de la pompe d'aspiration ou au clapet anti-retour
 IT Flangia triangolare per collegamento ingresso pompa di aspirazione o valvola di ritegno
- 18** EN **Suction pump**
 CZ Sací čerpadlo
 RU Всасывающий насос
 DE Saugpumpe
 FR Pompe aspirante
 IT Pompa aspirante

- 19** EN **Flat cork seal of the suction pump input, 2 pcs**
 CZ Ploché korkové těsnění na vstupu sacího čerpadla, 2 ks
 RU Плоское пробковое уплотнение входа всасывающего насоса, 2 шт.
 DE Flachkorkdichtung des Saugpumpeneingangs, 2 Stück
 FR Joint plat en liège de l'entrée de la pompe d'aspiration, 2 pièces
 IT Guarnizione piatta in sughero ingresso pompa aspirazione, 2 pz.
- 20** EN **Check valve, type TATSUNO FV-1037 A#002**
 CZ Zpětný ventil, typ TATSUNO FV-1037 A#002
 RU Обратный клапан, тип TATSUNO FV-1037 A#002
 DE Rückschlagventil Typ TATSUNO FV-1037 A#002
 FR Clapet anti-retour, type TATSUNO FV - 1037 A#002
 IT Valvola ritegno, tipo TATSUNO FV - 1037 A#002
- 21** EN **Flexible pipe of length 270 mm terminated by oval flange T90 and triangular flange**
 CZ Pružný přípojovací kus (vlnovec) o délce 270 mm zakončený oválnou přírubou T90 a trojúhelníkovou přírubou
 RU Гибкая 18труба длиной 270 мм, оканчивающаяся овальным фланцем T90 и треугольным фланцем
 DE Flexibles Rohr der Länge 270 mm mit ovalem Flansch T90 und dreieckigem Flansch
 FR Tuyau flexible de longueur 270 mm terminé par une bride ovale T90 et une bride triangulaire
 IT Tubo flessibile lunghezza 270 mm terminato con flangia ovale T90 e flangia triangolare
- 22** EN **Flat cork seal of the oval flange**
 CZ Ploché korkové těsnění oválné příruby
 RU Плоское пробковое уплотнение овального фланца
 DE Flachkorkdichtung des ovalen Flansches
 FR Joint de liège plat de la bride ovale
 IT Guarnizione piatta in sughero per flangia ovale
- 23** EN **Bolt M8x35 (DIN912) with spring washer M8, 3 pcs**
 CZ Šroub M8x35 (DIN912) s pružinovou podložkou M8, 3 ks
 RU Болт M8x35 (DIN912) с пружинной шайбой M8, 3 шт.
 DE Schraube M8x35 (DIN912) mit Federring M8, 3 Stück
 FR Boulon M8x35 (DIN912) avec rondelle élastique M8, 3 pièces
 IT Bullone M8x35 (DIN912) con rondella elastica M8, 3 pz.
- 24** EN **Bolt M12x50 (DIN 933) with spring washer M12 (DIN 127), 2 pcs**
 CZ Šroub M12x50 (DIN 933) s pružinovou podložkou M12 (DIN 127), 2 ks
 RU Болт M12x50 (DIN 933) с пружинной шайбой M12 (DIN 127), 2 шт.
 DE Schraube M12x50 (DIN 933) mit Federring M12 (DIN 127), 2 Stück
 FR Boulon M12x50 (DIN 933) avec rondelle à ressort M12 (DIN 127), 2 pièces
 IT Bullone M12x50 (DIN 933) con rondella elastica M12 (DIN 127), 2 pz.
- 25** EN **Inlet strainer (mesh 200; 70µm)**
 CZ Vstupní filtr (mesh 200, 70µm)
 RU Впускной фильтр (сетка 200, 70 мкм)
 DE Einlaufsieb (Maschenweite 200; 70µm)
 FR Crépine d'entrée (maille 200; 70µm)
 IT Filtro Ingresso (maglia 200; 70µm)
- 26** EN **Flange**
 CZ Příruba
 RU Фланец
 DE Flansch
 FR Bride
 IT Flangia
- 27** EN **Swivel nut with sealing ring**
 CZ Otočná matice s těsnícím kroužkem
 RU Шарнирная гайка с уплотнительным кольцом
 DE Überwurfmutter mit Dichtring
 FR Ecrou tournant avec bague d'étanchéité
 IT Dado girevole con anello di tenuta
- 28** EN **Connecting pipe enabling adjustment of the height setting of the inlet piping in the range of 25 mm to 45 mm**
 CZ Přípojovací potrubí umožňující nastavení výšky přívodního potrubí v rozmezí od 25 mm do 45 mm
 RU Соединительная труба, позволяющая регулировать настройку высоты входного трубопровода от 25 мм до 45 мм
 DE Verbindungsrohr zur Einstellung der Höheneinstellung der Zuleitung im Bereich von 25 mm bis 45 mm
 FR Tuyau de raccordement permettant de régler la hauteur de la tuyauterie d'entrée dans la plage de 25 mm à 45 mm
 IT Tubo di collegamento che consente la regolazione dell'altezza della tubazione di ingresso nell'intervallo da 25 mm a 45 mm

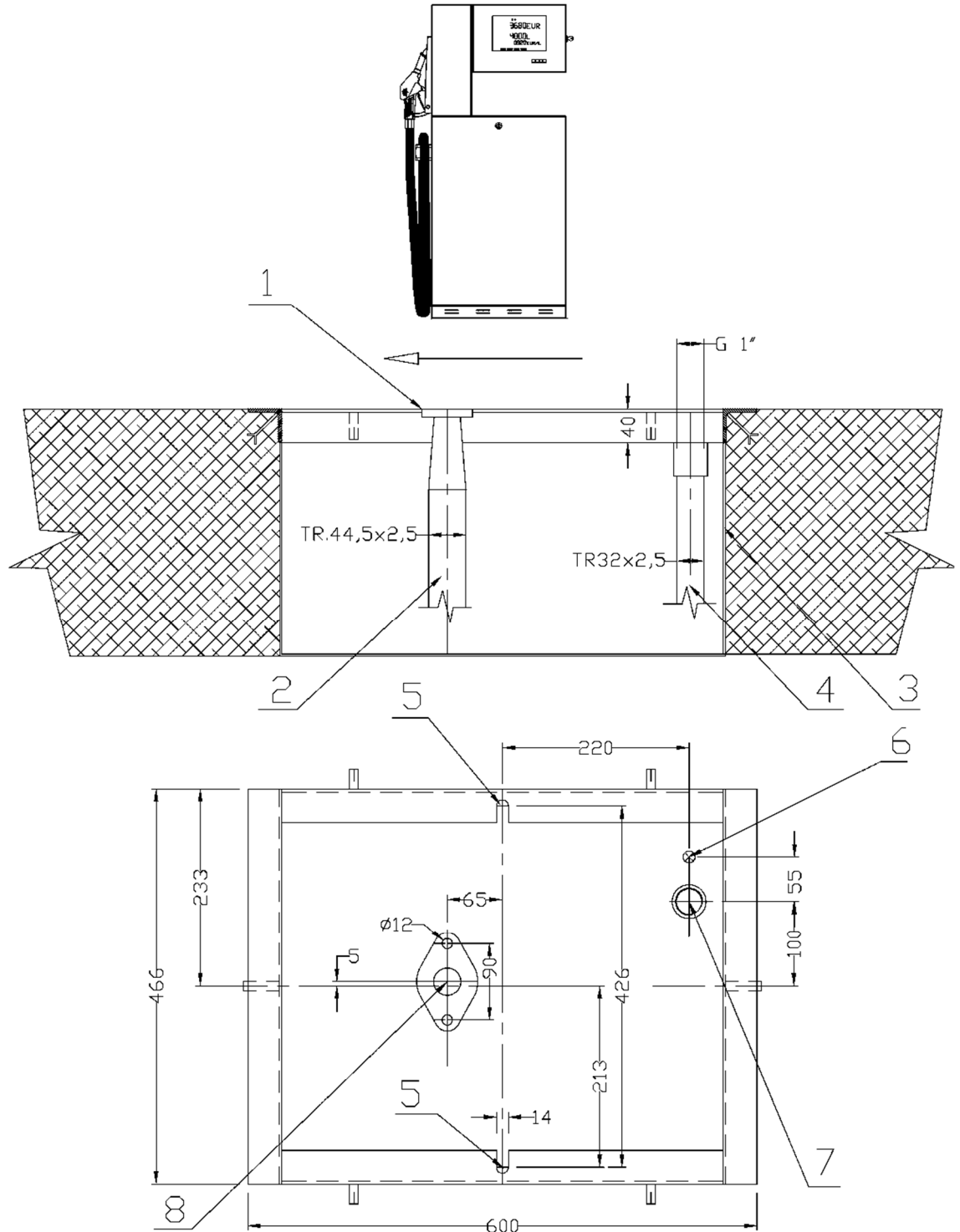
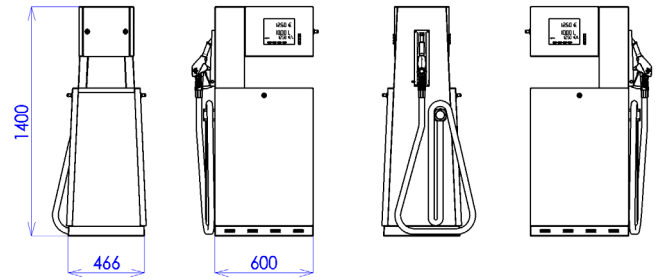
- 29** | EN **Ball shutoff valve**
 CZ Kulový uzávěr
 RU Шаровой запорный клапан
 DE Kugelabsperrentil
 FR Robinet d'arrêt à bille
 IT Valvola di intercettazione a sfera
- 30** | EN **Reducer from G1" to G1 ½"**
 CZ Reduktce z G1 "na G1 ½"
 RU Редуктор от G1 до G1 ½ "
 DE Reduzierer von G1 "nach G1 ½"
 FR Réducteur de G1 "à G1 ½"
 IT Riduttore da G1 " a G1 ½"
- 31** | EN **Foundation frame**
 CZ Základový rám
 RU Фундаментная рамка
 DE Grundrahmen
 FR Cadre de fondation
 IT Piastra di fondazione
- 32** | EN **Breakaway valve OPW 10BF firmly connected to the foundation frame (not part of standard dispenser delivery)**
 CZ Lomový ventil OPW 10BF pevně spojený s základovým rámem (není součástí standardní dodávky stojanu)
 RU Отрывной клапан OPW 10BF прочно соединен с фундаментной рамой (не входит в стандартную поставку колонки)
 DE Abreißventil OPW 10BF fest mit dem Fundamentrahmen verbunden (nicht Bestandteil der Standarddosierung)
 FR Vanne d'arrêt OPW 10BF fermement connectée au cadre de fondation (ne fait pas partie de la livraison standard du distributeur)
 IT Valvola Emergenza Shut OFF OPW 10BF fissata al piastra di fondazione (non inclusa nella fornitura standard del distributore)
- 33** | EN **Nozzle switch cable outlet**
 CZ Výstup kabelu snímače polohy výdejní pistole
 RU Выход кабеля геркона пистолета
 DE Der Kabelauslass des Dispenser-Schalters
 FR La sortie du câble de l'interrupteur du distributeur
 IT Uscita cavo micropistola
- ① | EN **Fuel Products Order**
 CZ Pořadí palivových produktů
 ② | RU Последовательность продуктов в колонке
 DE Reihenfolge der Kraftstoffprodukte
 FR Ordre des carburants
 IT Ordine prodotti carburante
- ← | EN **Recommended direction of vehicles arrival to the dispenser**
 CZ Doporučený směr příjezdu vozidel k výdejnímu stojanu
 RU Рекомендуемое направление приезда автомобилей к колонке
 DE Empfohlene Einfahrtsrichtung der Fahrzeuge zur Zapfsäule
 FR Sens d'arrivée recommandé des véhicules vers l'appareil distributeur
 IT Direzione raccomandata di arrivo veicoli al distributore

1.1.1. SHARK JUNIOR

BMP511.SD

(suction version)

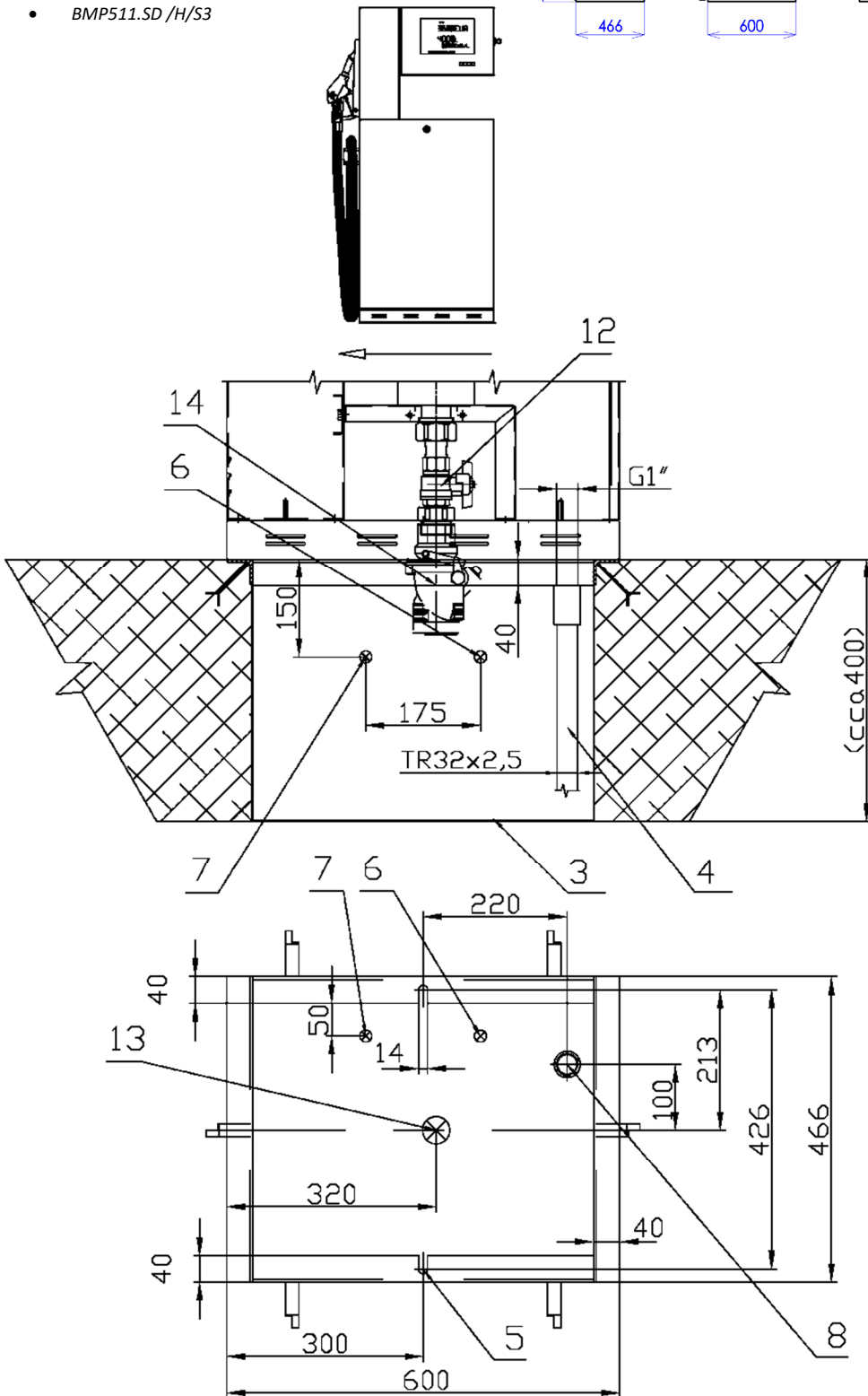
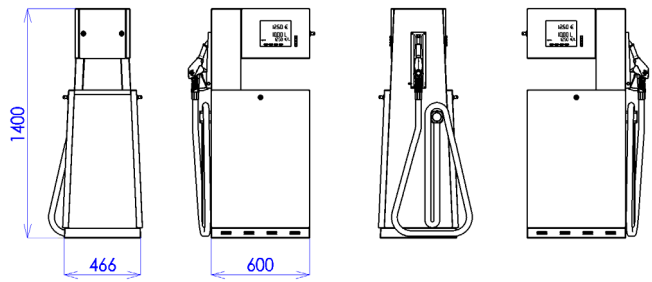
- BMP511.SL(R)
- BMP511.SL(R) /VR
- BMP511.SL(R) /H
- BMP511.SD
- BMP511.SD /VR
- BMP511.SD /H



BMP511.SD /S3

(pressure version)

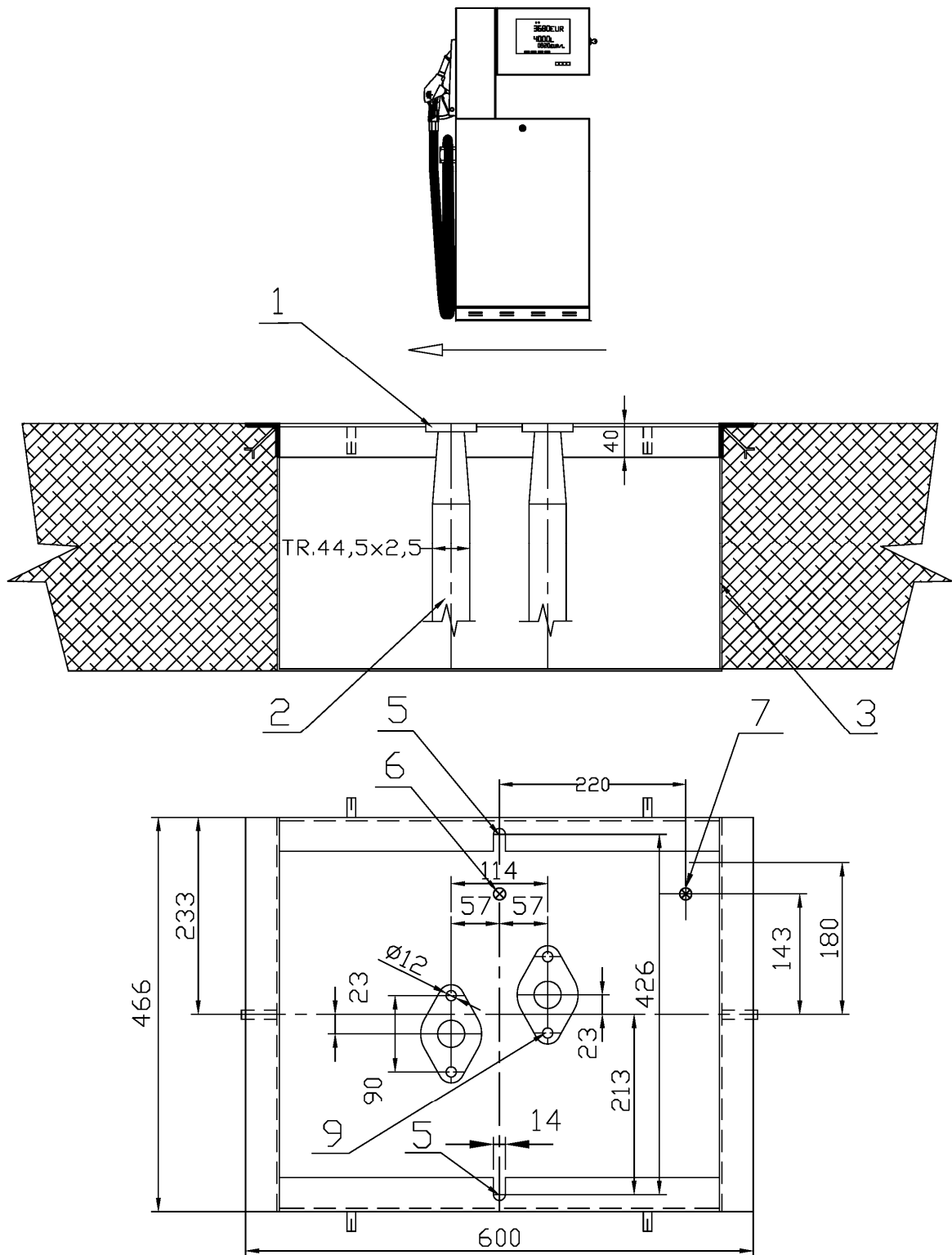
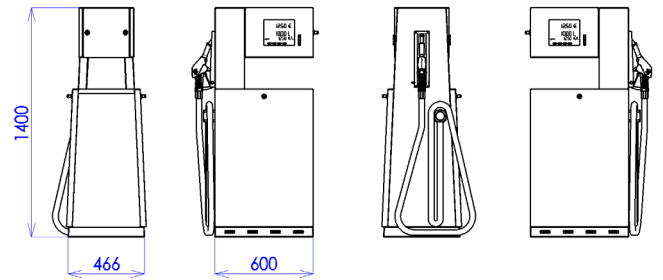
- BMP511.SL(R)/S3
- BMP511.SL(R) /VR/S3
- BMP511.SL(R) /H/S3
- BMP511.SD/S3
- BMP511.SD /VR/S3
- BMP511.SD /H/S3



BMP521.SD /UH

(suction version)

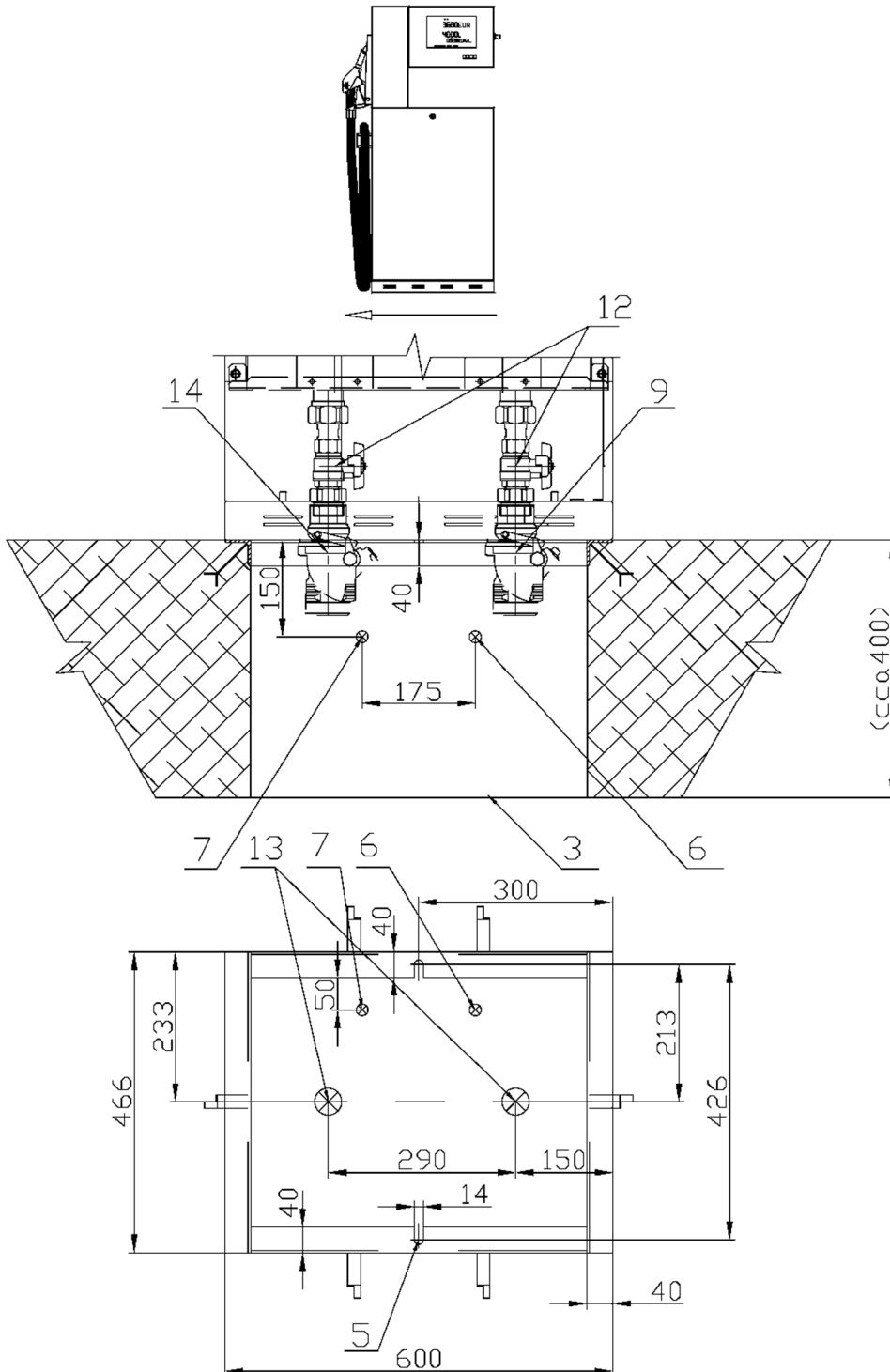
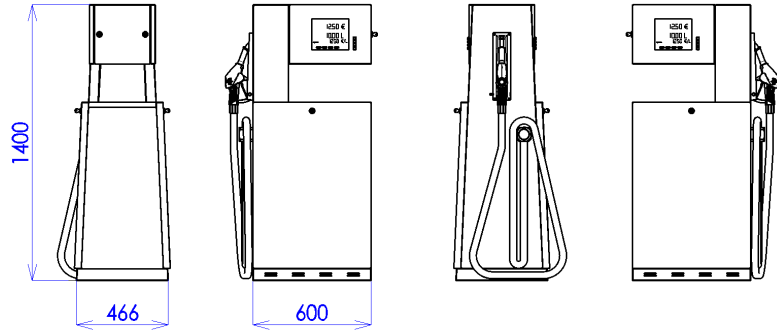
- BMP521.SL(R) /UH
- BMP521.SD /UH



BMP521.SD /UH/S3

(pressure version)

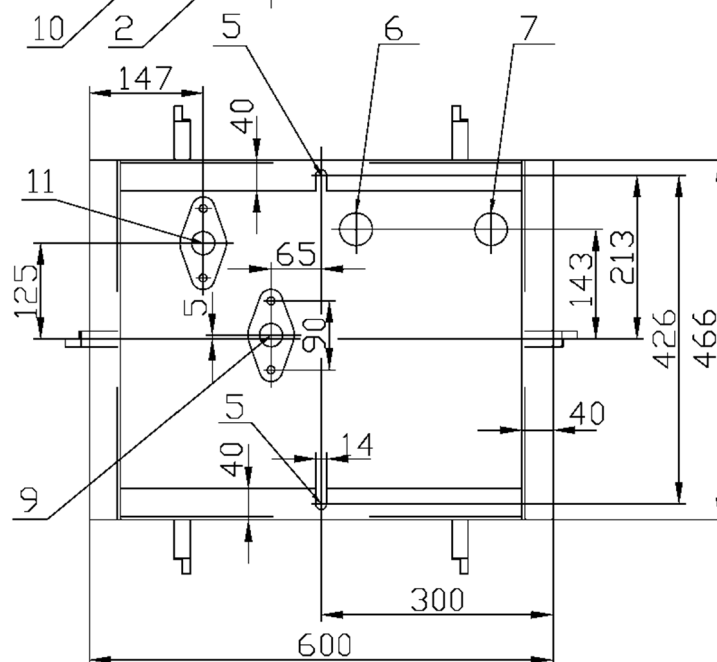
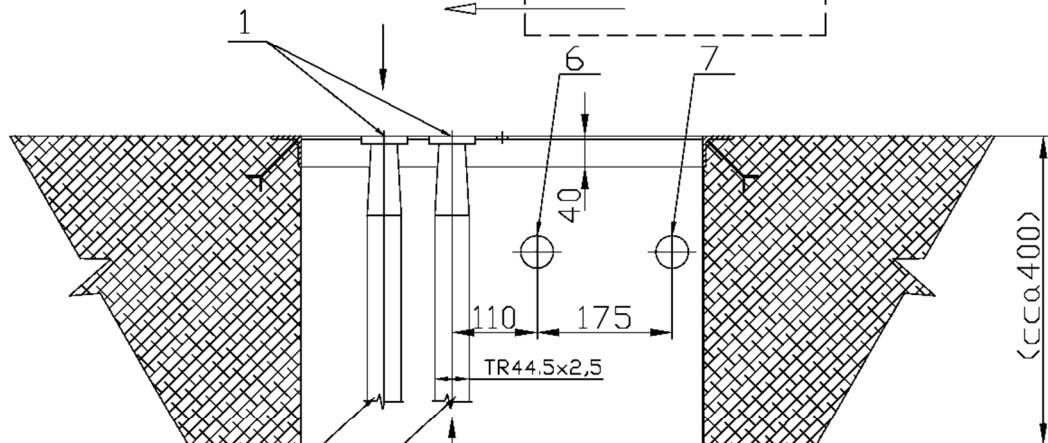
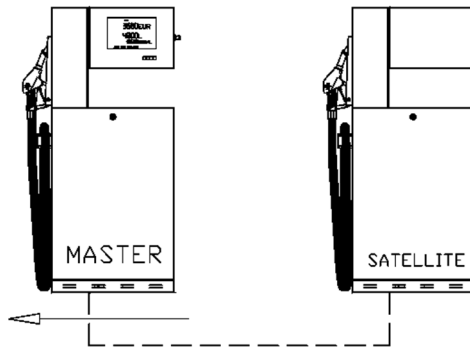
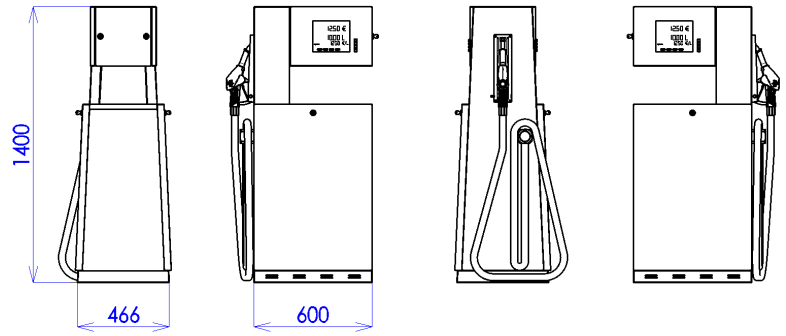
- BMP521.SL(R) /UH/S3
- BMP521.SD /UH/S3



BMP511.SD /H/MAS

(suction version with output to satellite)

- BMP511.SL(R) /MAS
- BMP511.SD /MAS
- BMP511.SL(R) /H/MAS
- BMP511.SD /H/MAS

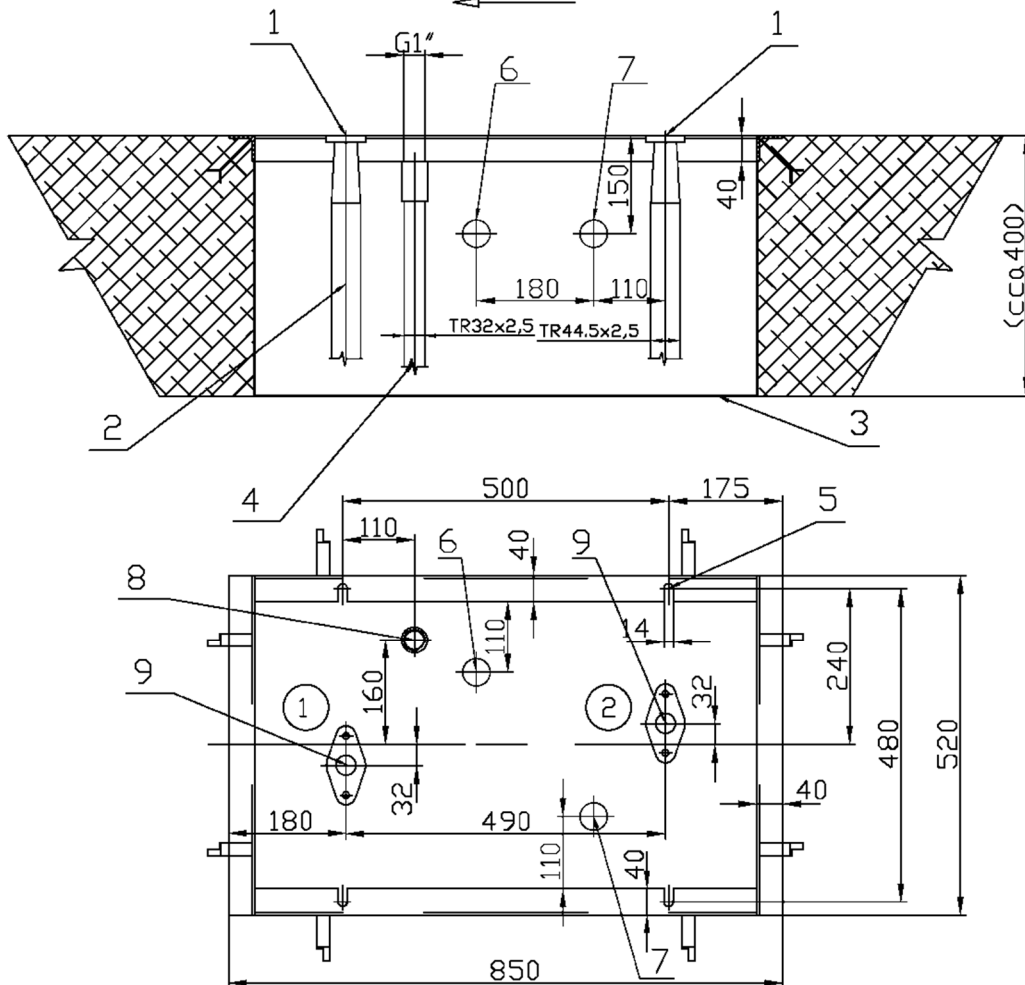
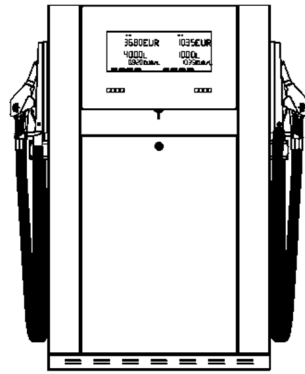
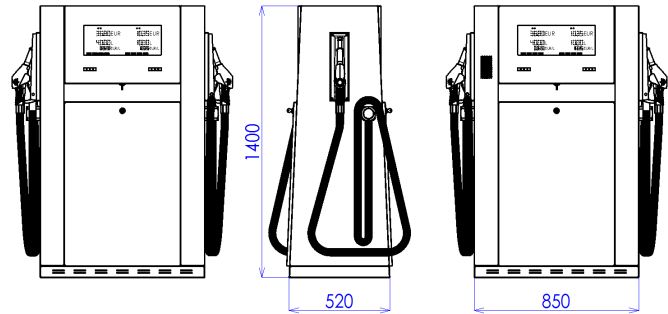


1.1.2. SHARK ECONOMY

BMP522.SXD

(suction version)

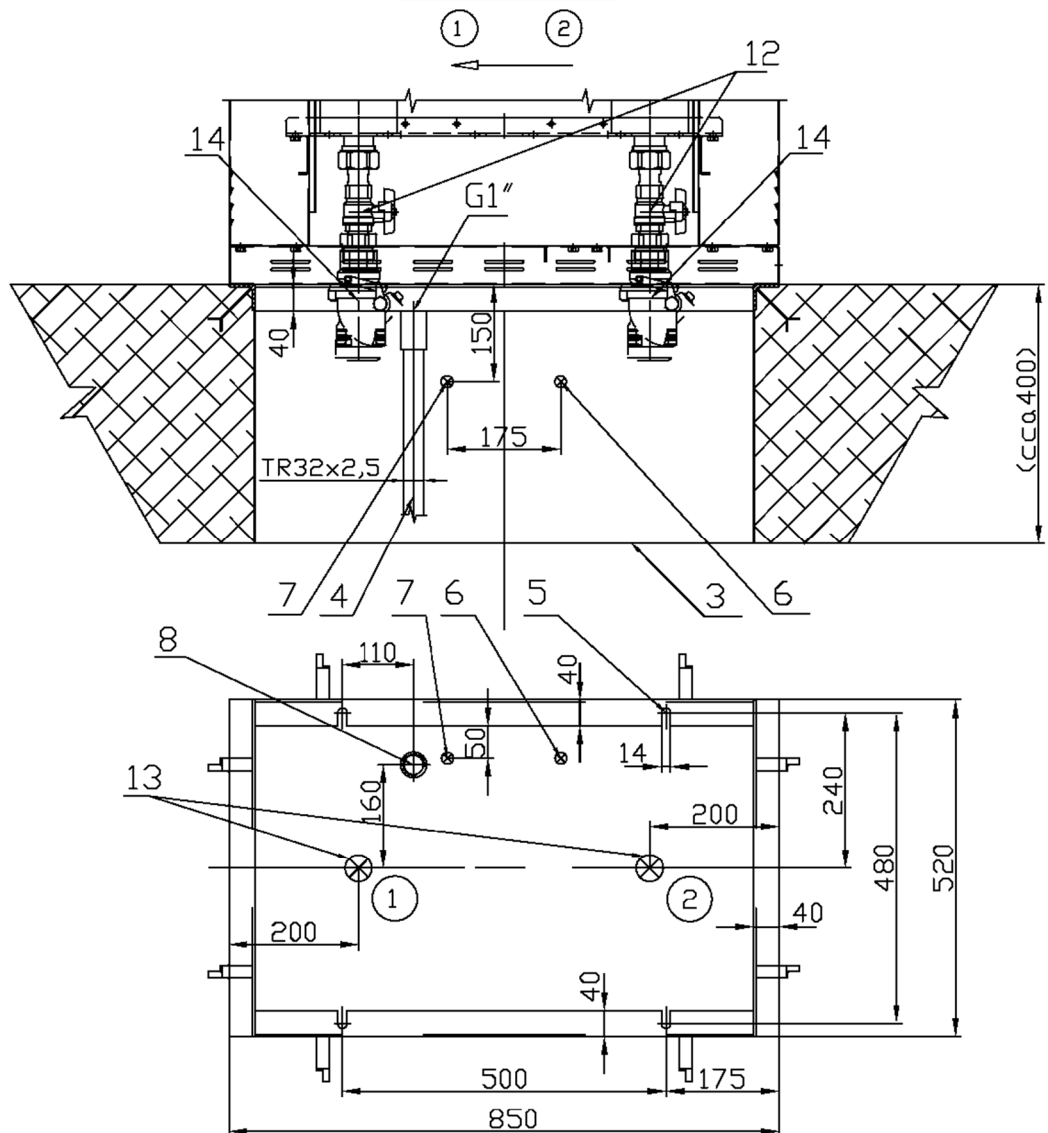
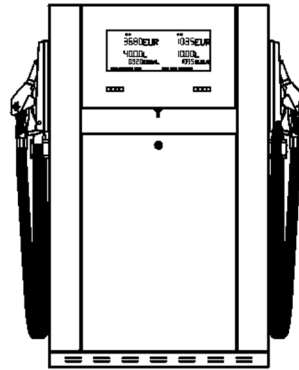
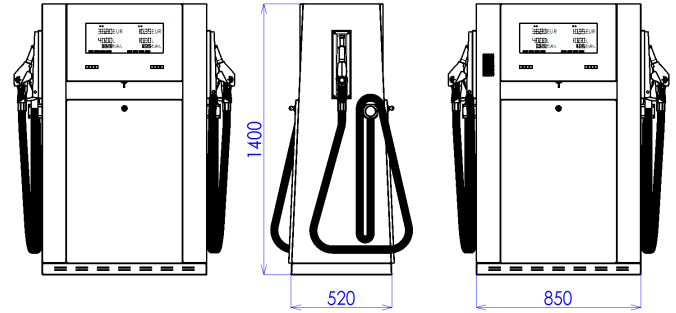
- BMP522.SXD
- BMP522.SXD /VR
- BMP522.SXD /H
- BMP522.SXL(R)
- BMP522.SXL(R) /VR
- BMP522.SXL(R) /H
- BMP521.SXL(R) /UH
- BMP522.SXL(R)-NC
- BMP522.SXL(R)-NC /VR
- BMP522.SXL(R) /H-NC
- BMP521.SXD /UH
- BMP522.SXD -NC
- BMP522.SXD -NC /VR
- BMP522.SXD /H-NC
- BMP522.SXL(R) /H /UH
- BMP522.SXD /H /UH
- BMP522.SXL(R) /H /UH-NZ
- BMP522.SXD /H /UH-NC



BMP522.SXD/S3

(pressure version)

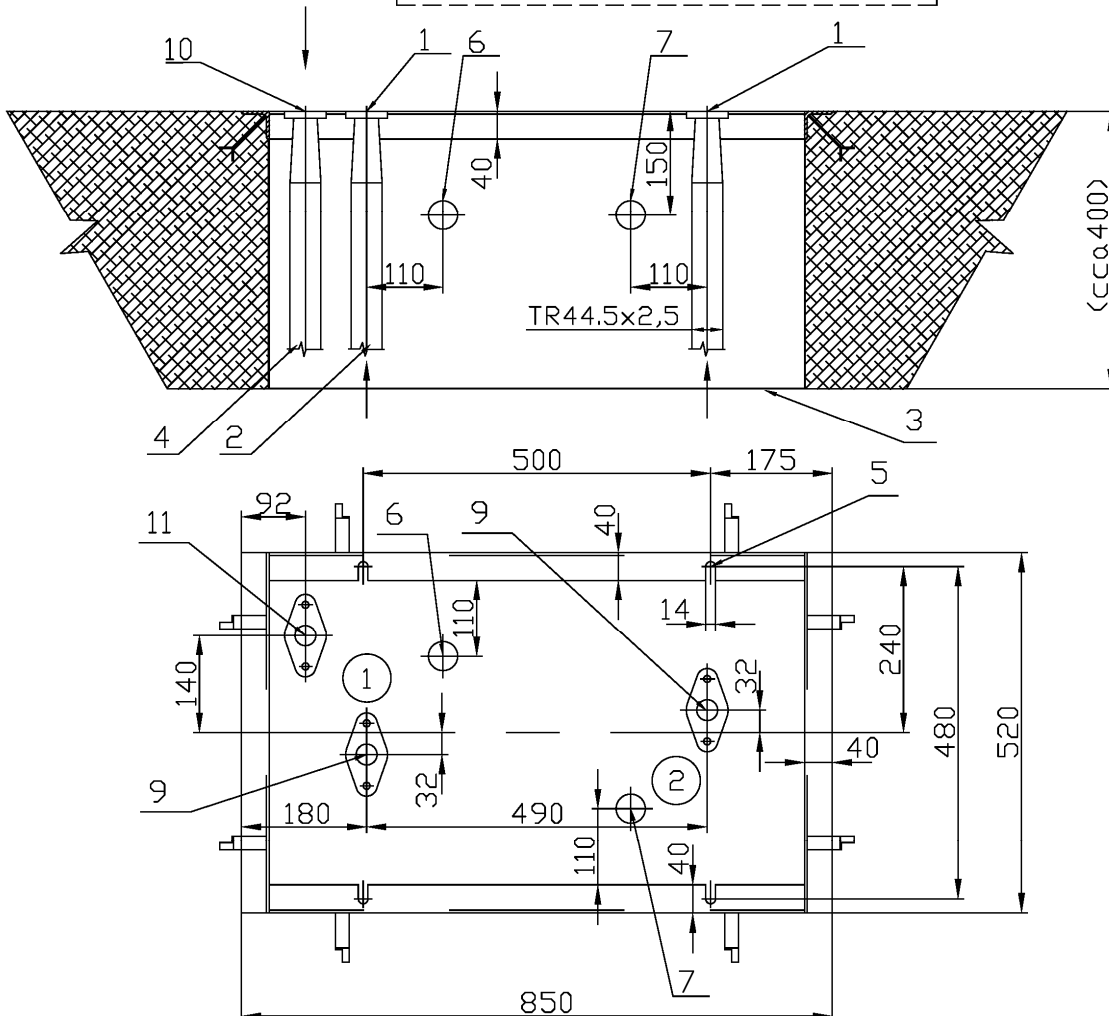
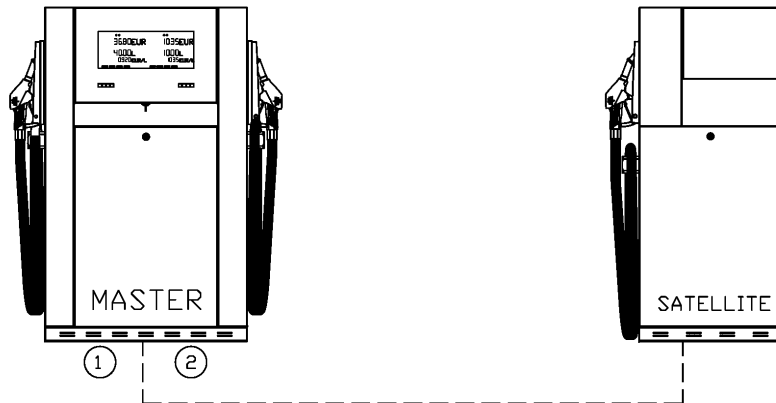
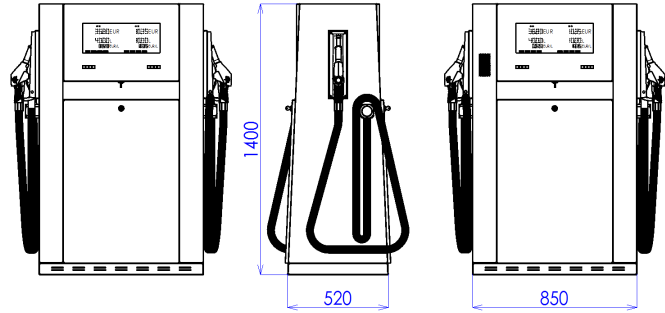
- BMP522.SXD/S3
- BMP522.SXD /VR/S3
- BMP522.SXD /H/S3
- BMP522.SXL(R) /S3
- BMP522.SXL(R) /VR/S3
- BMP522.SXL(R) /H/S3
- BMP521.SXL(R) /UH/S3
- BMP522.SXL(R)-NC/S3
- BMP522.SXL(R)-NC /VR/S3
- BMP522.SXL(R) /H-NC/S3
- BMP521.SXD /UH/S3
- BMP522.SXD -NC/S3
- BMP522.SXD -NC /VR/S3
- BMP522.SXD /H-NC/S3
- BMP522.SXL(R) /H /UH/S3
- BMP522.SXD /H /UH/S3
- BMP522.SXL(R) /H /UH-NZ/S3
- BMP522.SXD /H /UH-NC/S3



BMP522.SXD/MAS

(suction version)

- BMP522.SXL(R) /H/MAS
- BMP521.SXL(R) /UH/MAS
- BMP522.SXL(R) /H-NC/MAS
- BMP522.SXD /H/MAS
- BMP521.SXD /UH/MAS
- BMP522.SXD /H-NC/MAS
- BMP522.SXL(R) /H /UH/MAS
- BMP522.SXD /H /UH/MAS
- BMP522.SXL(R) /H /UH-NZ/MAS
- BMP522.SXD /H /UH-NC/MAS

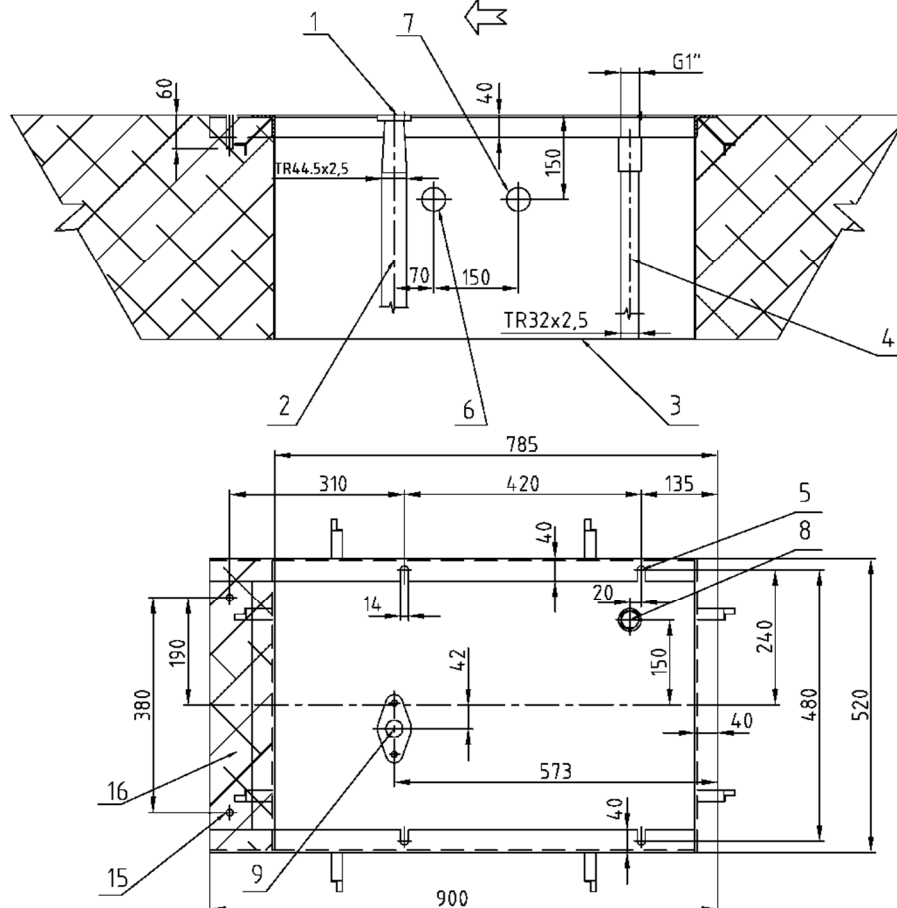
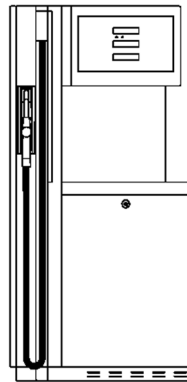
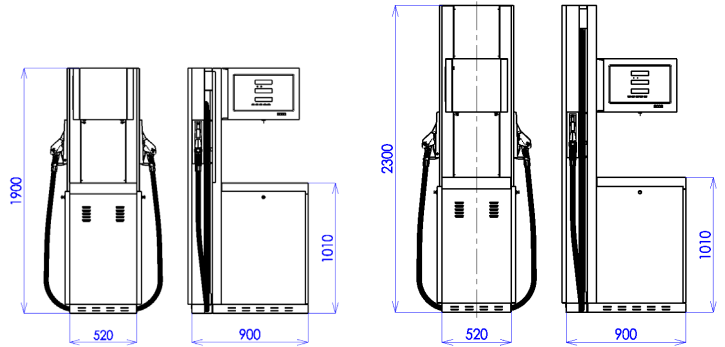


1.1.3. OCEAN EURO & OCEAN TALL

BMP4012.OED & BMP4012.OTD

(suction version)

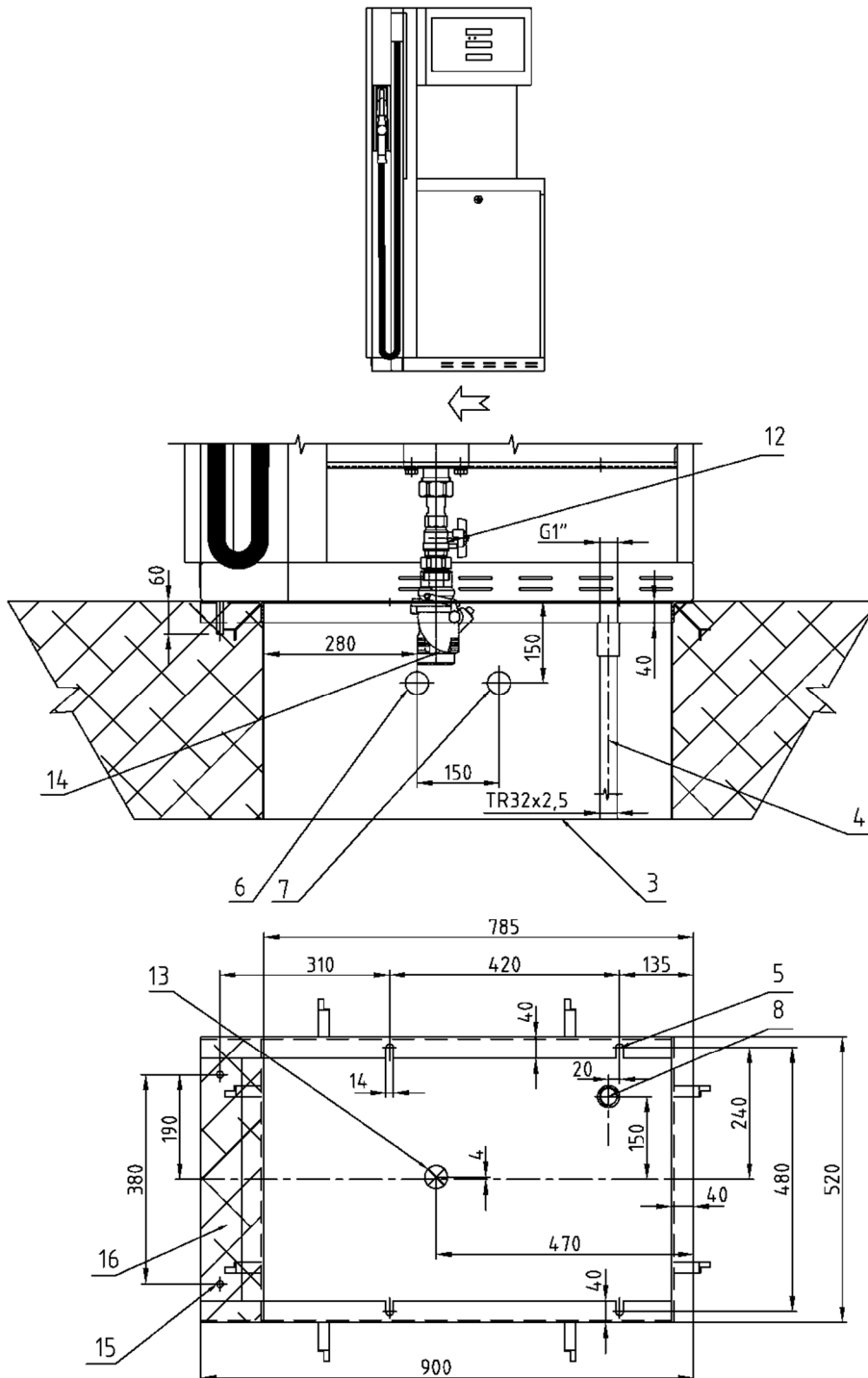
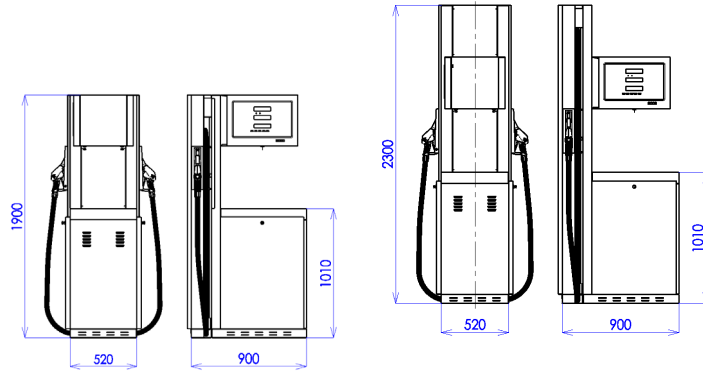
- BMP4011.OEL(R)
- BMP4011.OEL(R) /H
- BMP4012.OED
- BMP4012.OED /H
- BMP4011.OTL(R)
- BMP4011.OTL(R) /H
- BMP4012.OTD
- BMP4012.OTD /H



BMP4012.OED/S3 & BMP4012.OTD/S3

(pressure version)

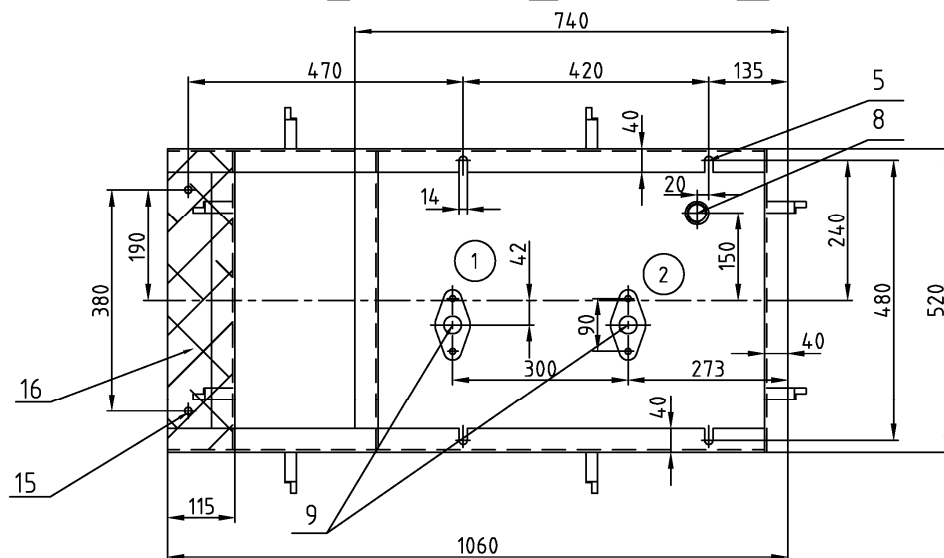
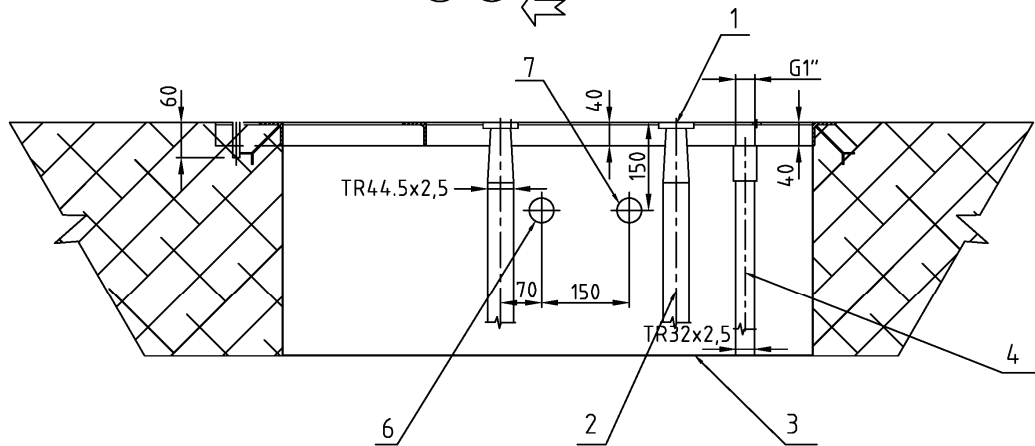
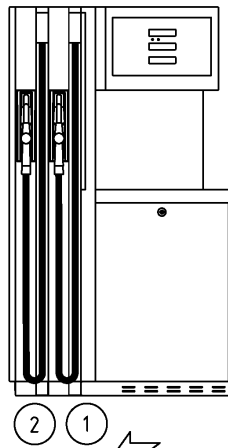
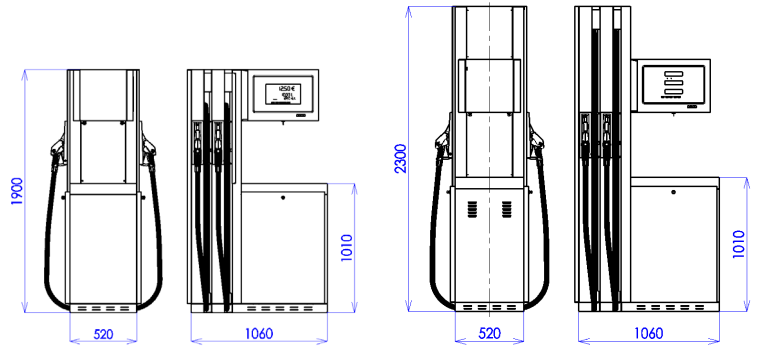
- BMP4011.OEL(R)/S3
- BMP4011.OEL(R) /H/S3
- BMP4012.OED/S3
- BMP4012.OED /H/S3
- BMP4011.OTL(R) /S3
- BMP4011.OTL(R) /H/S3
- BMP4012.OTD/S3
- BMP4012.OTD /H/S3



BMP4024.OED & BMP4024.OTD

(suction version)

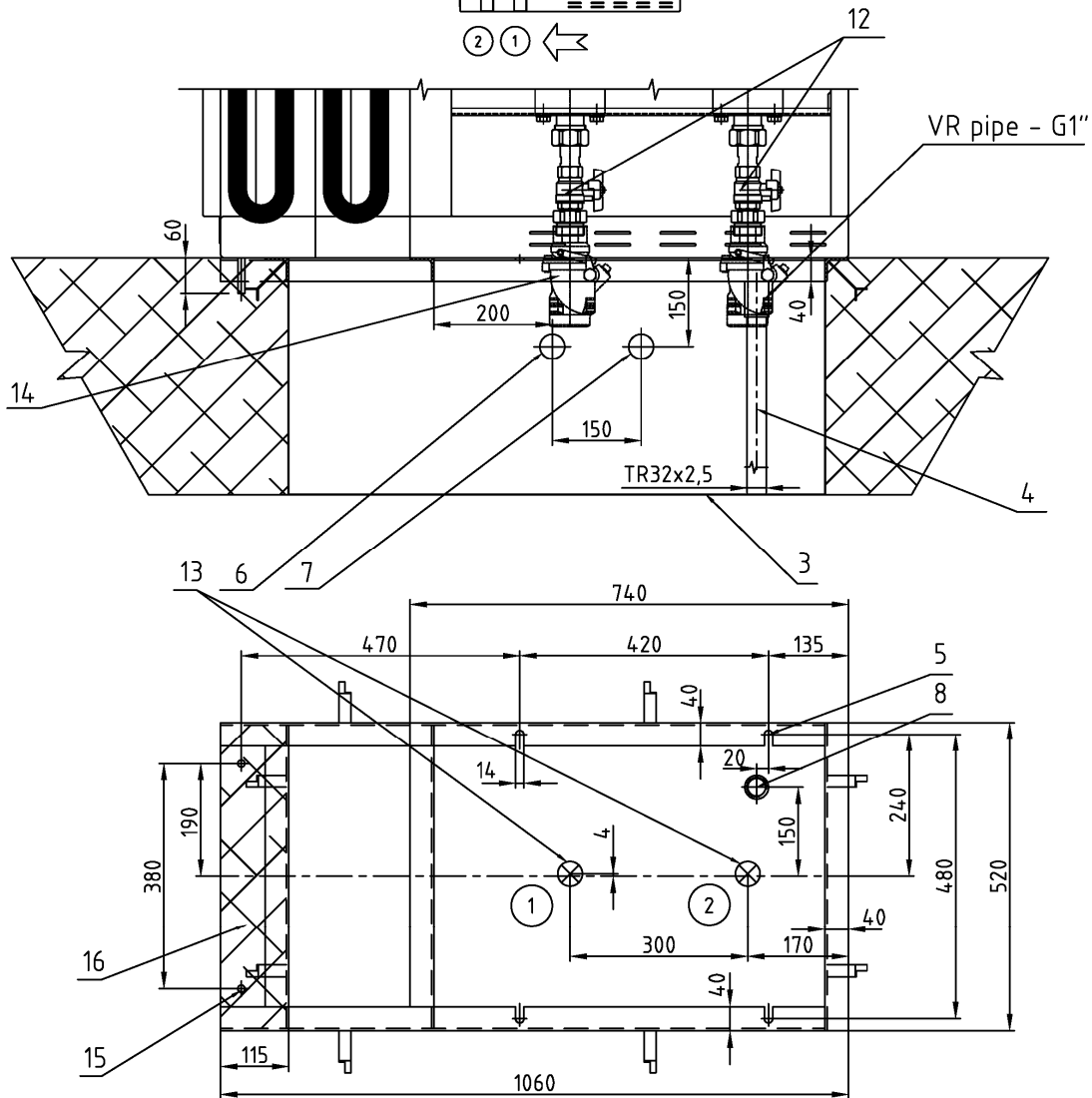
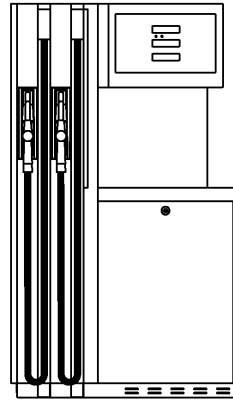
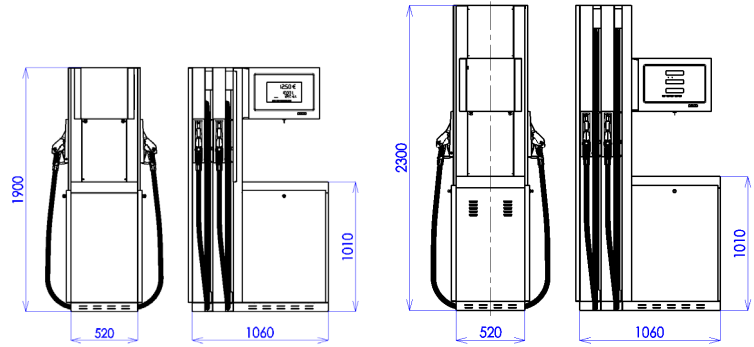
- BMP4022.OEL
- BMP4022.OEL /H
- BMP4024.OED
- BMP4021.OEL /UH
- BMP4022.OED /UH /H
- BMP4022.OER /H /UH
- BMP4022.OTL
- BMP4022.OTL /H
- BMP4024.OTD
- BMP4021.OTL /UH
- BMP4022.OTD /UH /H
- BMP4022.OTR /H /UH



BMP4024.OED/S3 & BMP4024.OTD/S3

(pressure version)

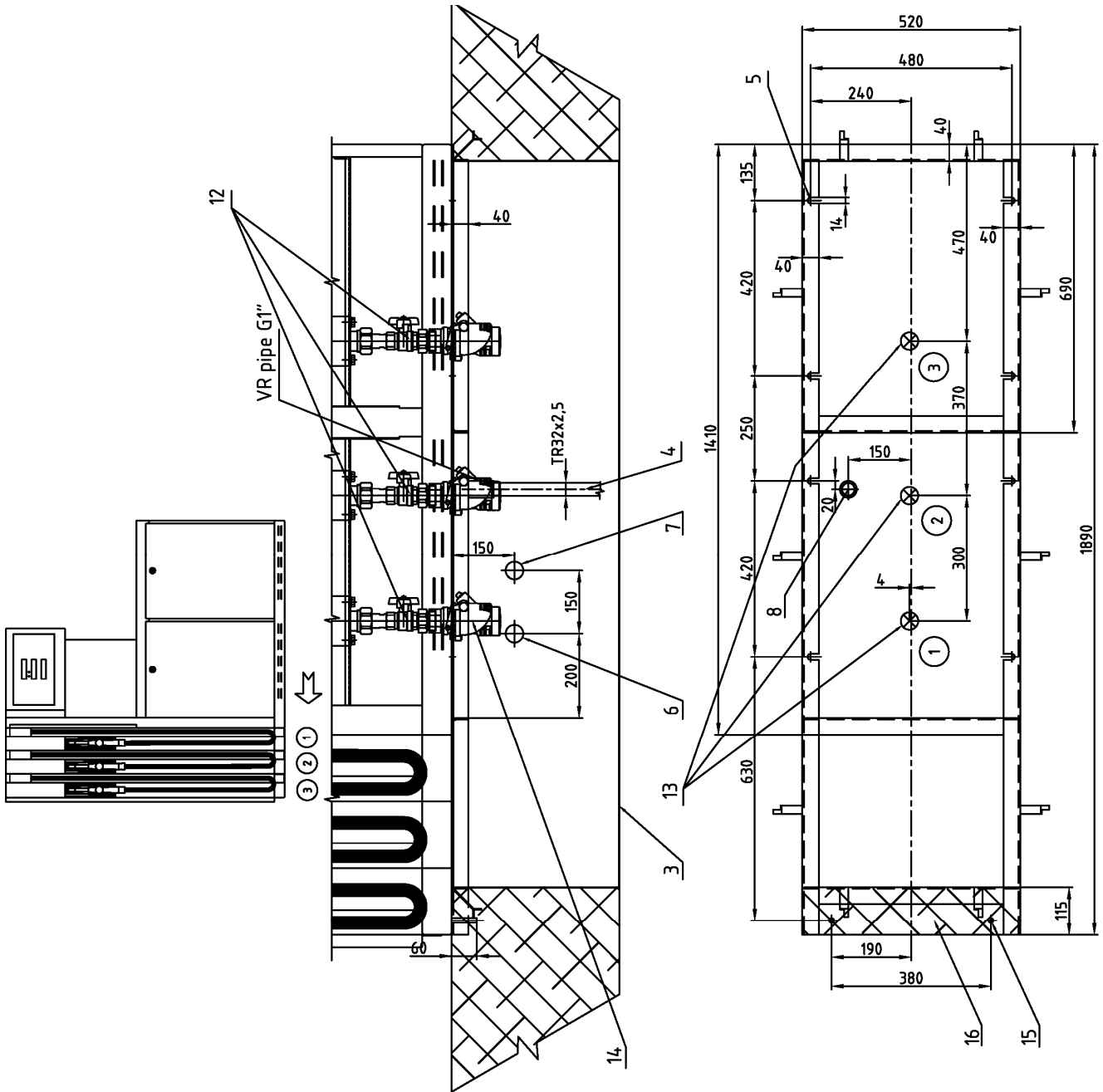
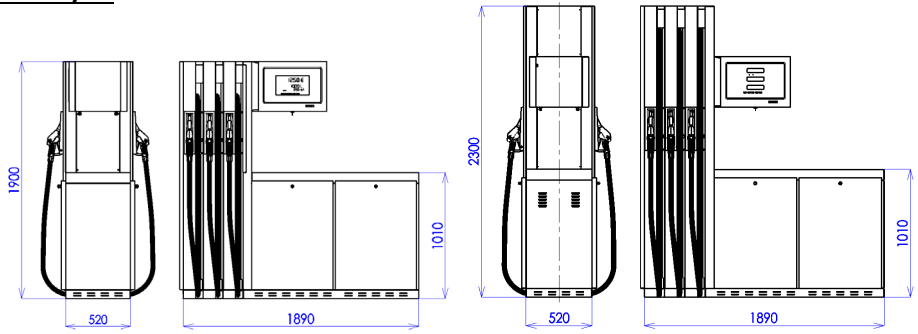
- BMP4022.OEL(R)/S3
- BMP4022.OEL(R) /H/S3
- BMP4024.OED/S3
- BMP4024.OED /H/S3
- BMP4021.OEL(R) /UH/S3
- BMP4022.OED /UH /H/S3
- BMP4022.OEL(R) /UH/H/S3
- BMP4022.OTL(R) /S3
- BMP4022.OTL(R) /H/S3
- BMP4024.OTD/S3
- BMP4024.OTD /H/S3
- BMP4021.OTL(R) /UH/S3
- BMP4022.OTD /UH /H/S3
- BMP4022.OTL(R) /UH/H/S3



BMP4036.OED/S3 & BMP4036.OTD/S3

(pressure version)

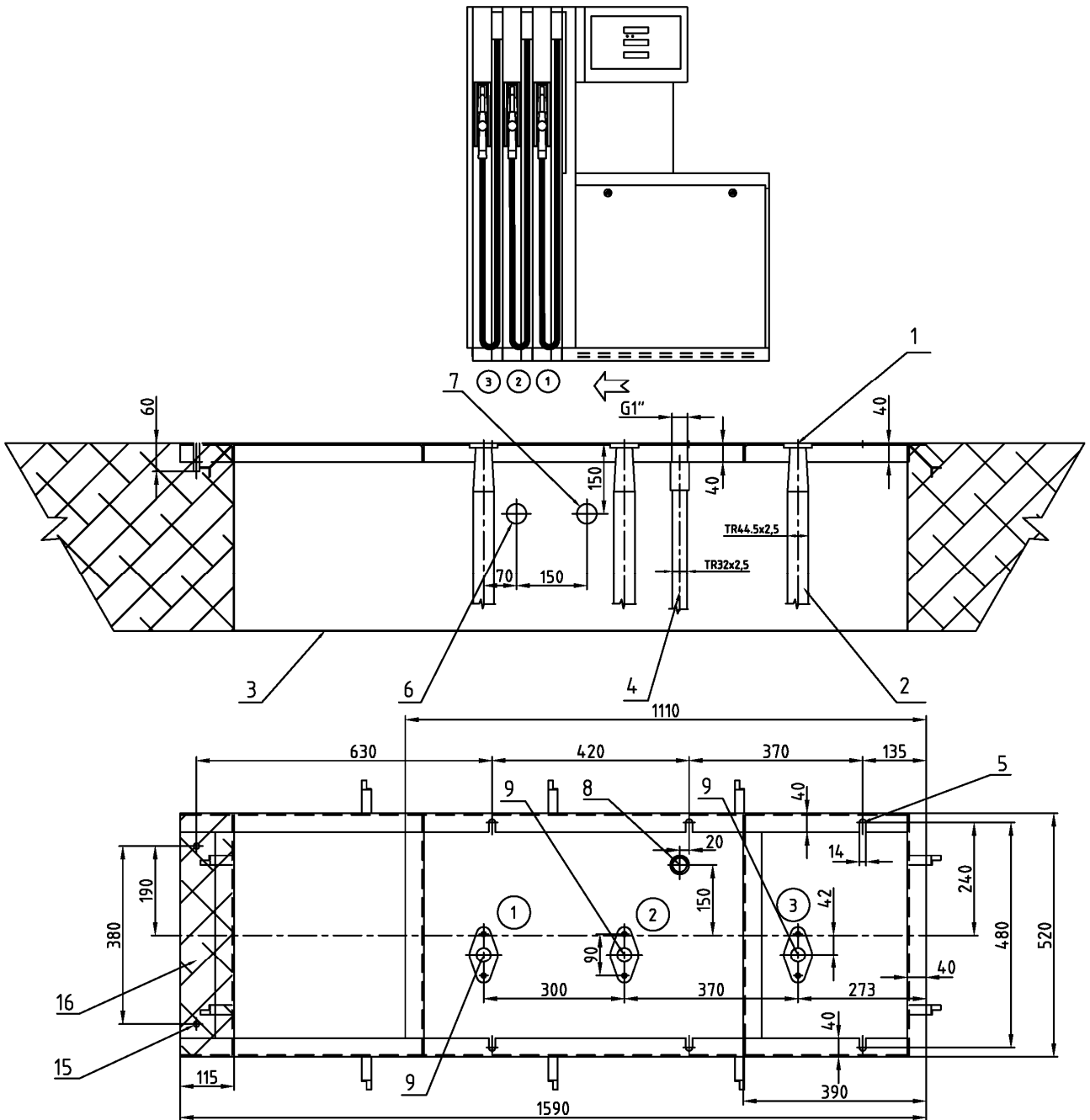
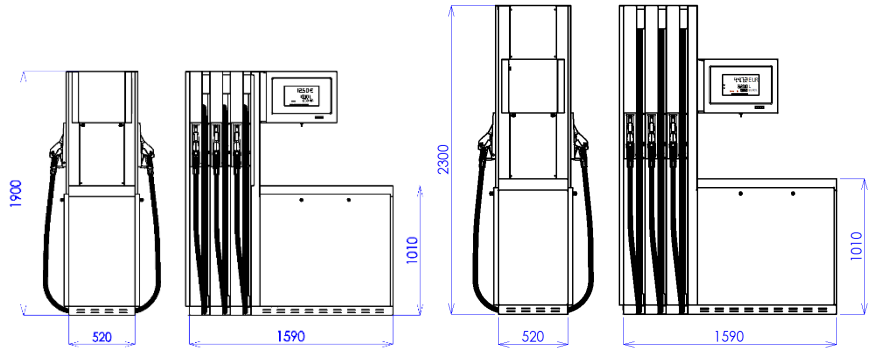
- BMP4033.OEL(R)/S3
- BMP4033.OEL(R)/H/S3
- BMP4036.OED/S3
- BMP4036.OED/H/S3
- BMP4033.OTL(R)/S3
- BMP4033.OTL(R)/H/S3
- BMP4036.OTD/S3
- BMP4036.OTD/H/S3



BMP4036.OED & BMP4036.OTD

(suction version; short version)

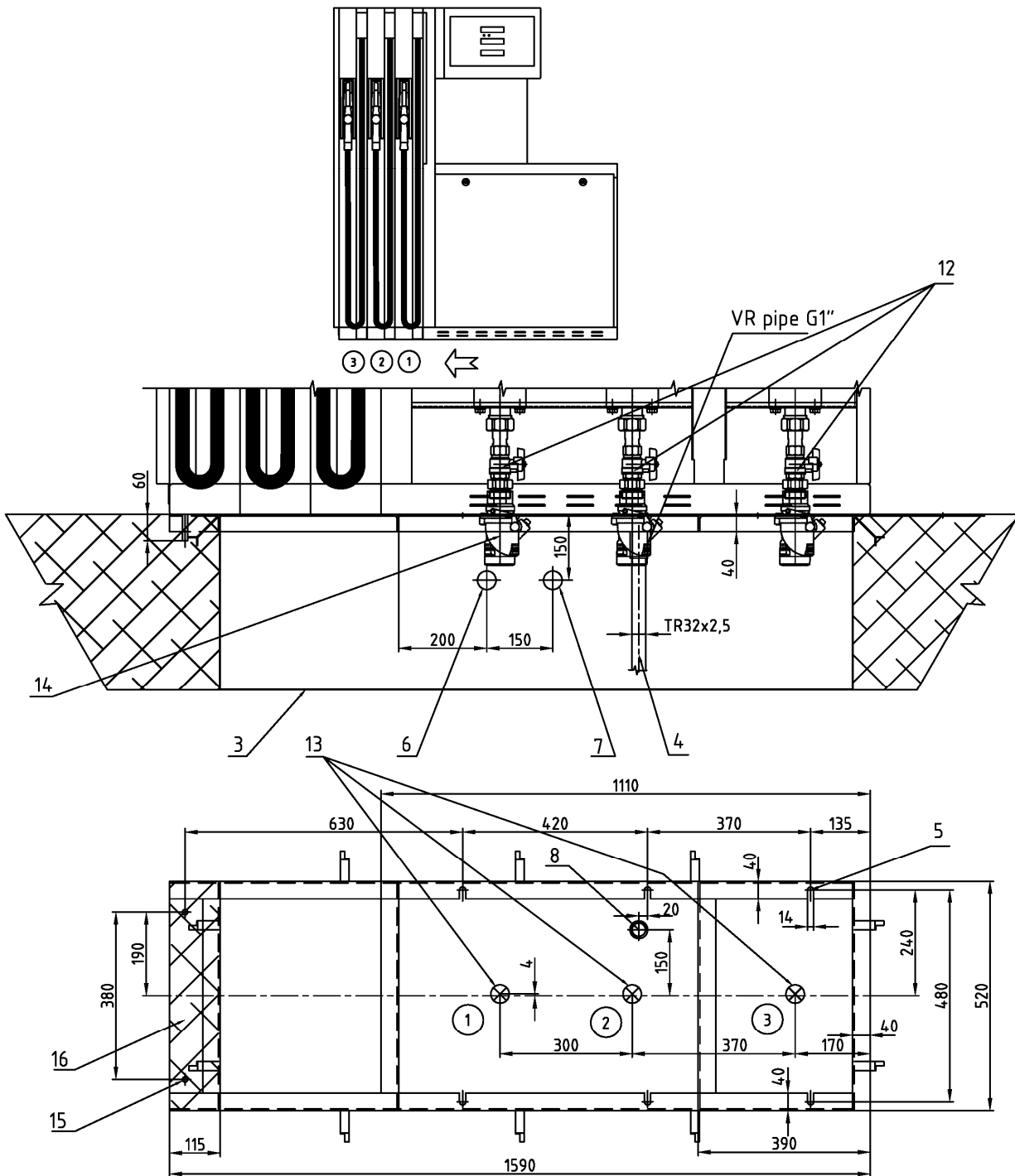
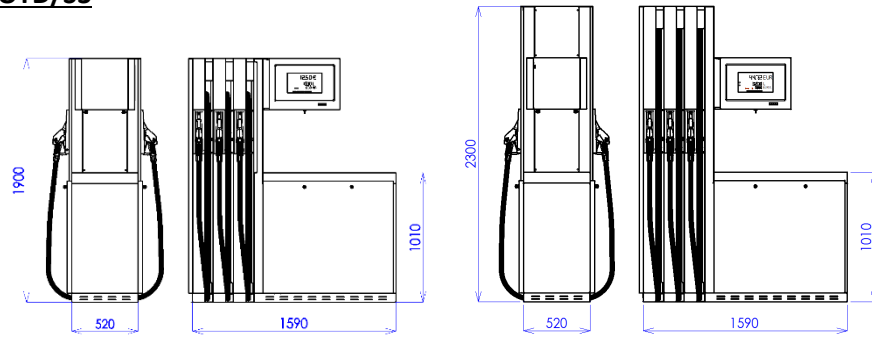
- BMP4033.OEL(R)
- BMP4033.OEL (R) /H
- BMP4036.OED
- BMP4036.OED /H
- BMP4033.OTL(R)
- BMP4033.OTL (R) /H
- BMP4036.OTD
- BMP4036.OTD /H



BMP4036.OED/S3 & BMP4036.OTD/S3

(pressure version; short version)

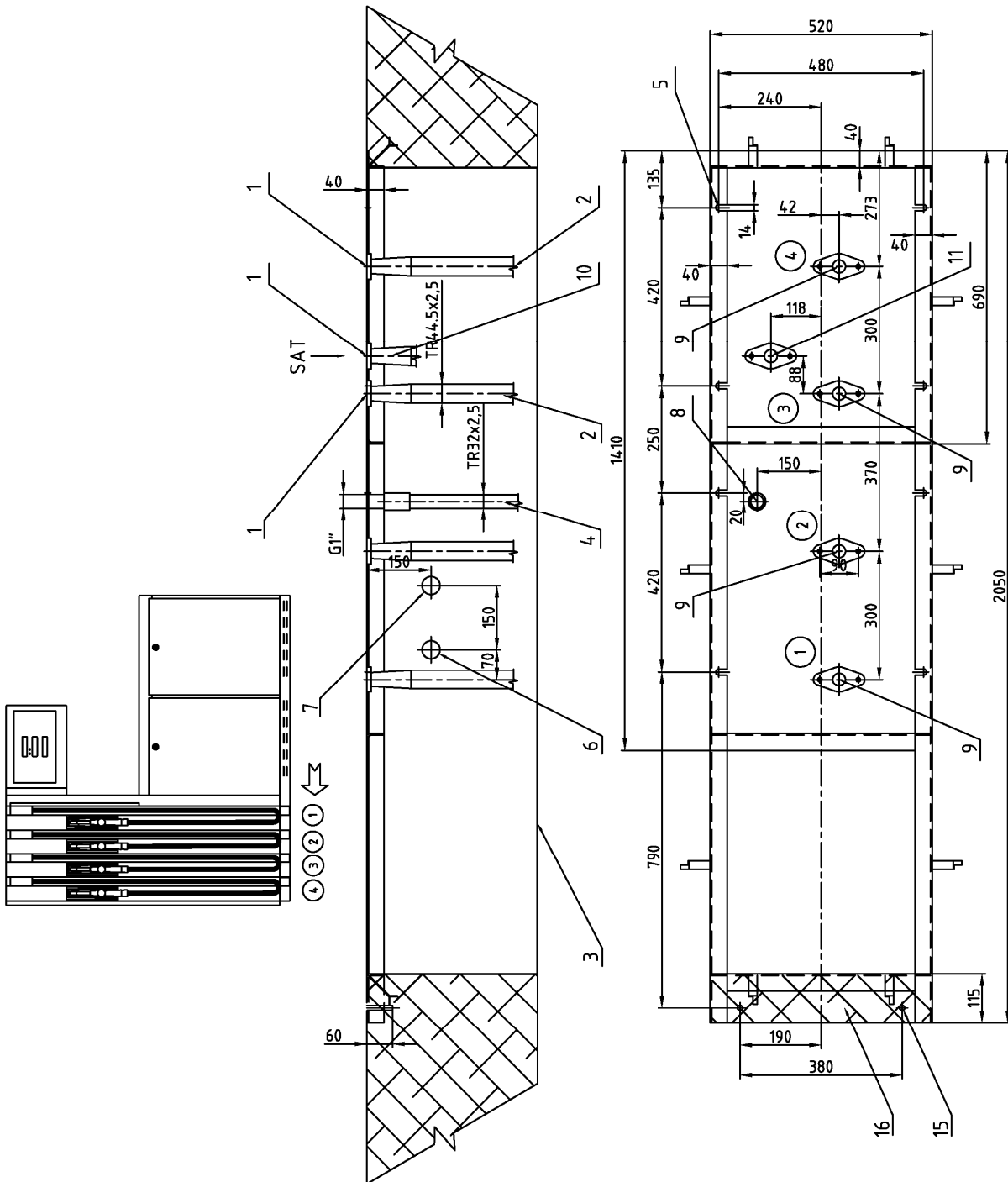
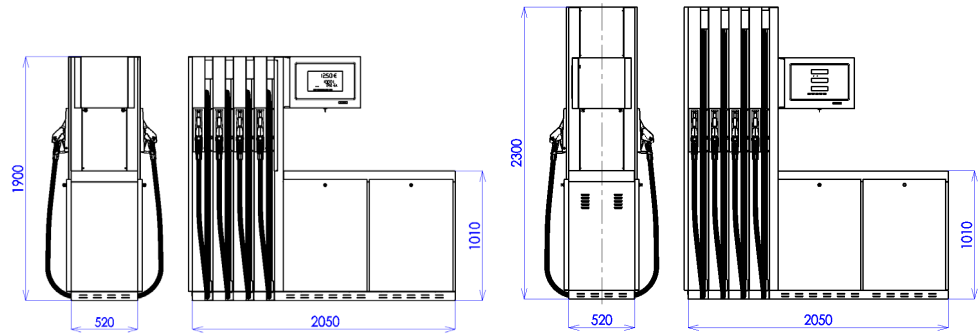
- BMP4033.OEL(R)/S3
- BMP4033.OEL(R)/H/S3
- BMP4036.OED/S3
- BMP4036.OED/H/S3
- BMP4033.OTL(R)/S3
- BMP4033.OTL(R)/H/S3
- BMP4036.OTD/S3
- BMP4036.OTD/H/S3



BMP4048.OED & BMP4048.OTD

(suction version, MASTER with output to satellite)

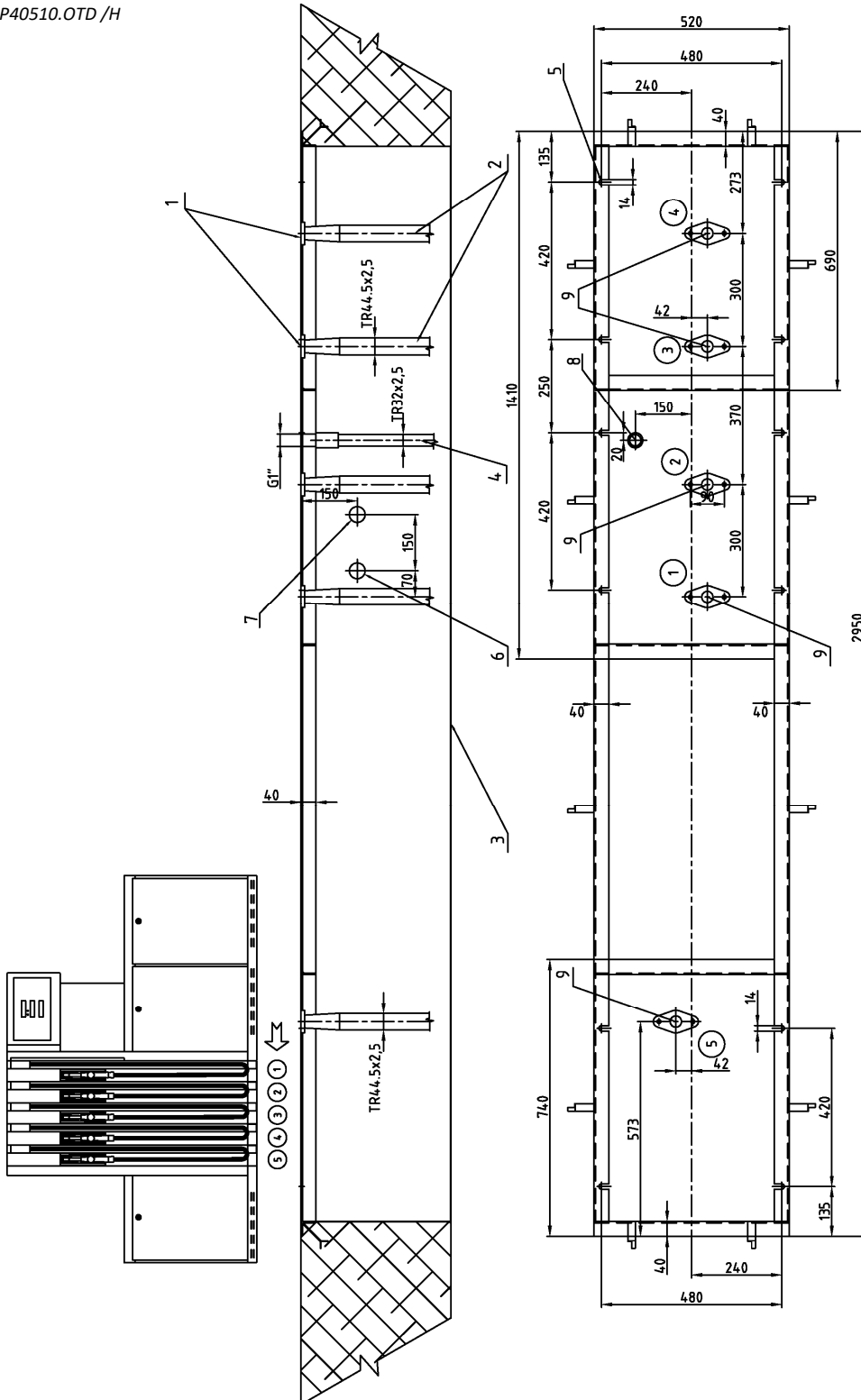
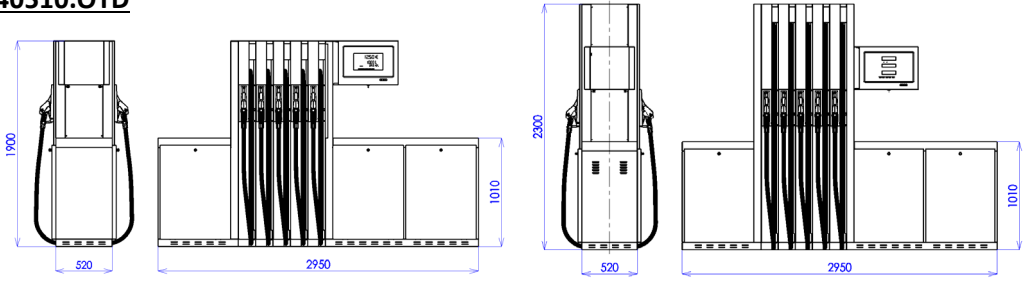
- BMP4033.OEL(R)/MAS
- BMP4033.OEL (R) /H/MAS
- BMP4036.OED/MAS
- BMP4036.OED /H/MAS
- BMP4033.OTL(R)/MAS
- BMP4033.OTL (R) /H/MAS
- BMP4036.OTD/MAS
- BMP4036.OTD /H/MAS



BMP40510.OED & BMP40510.OTD

(pressure version)

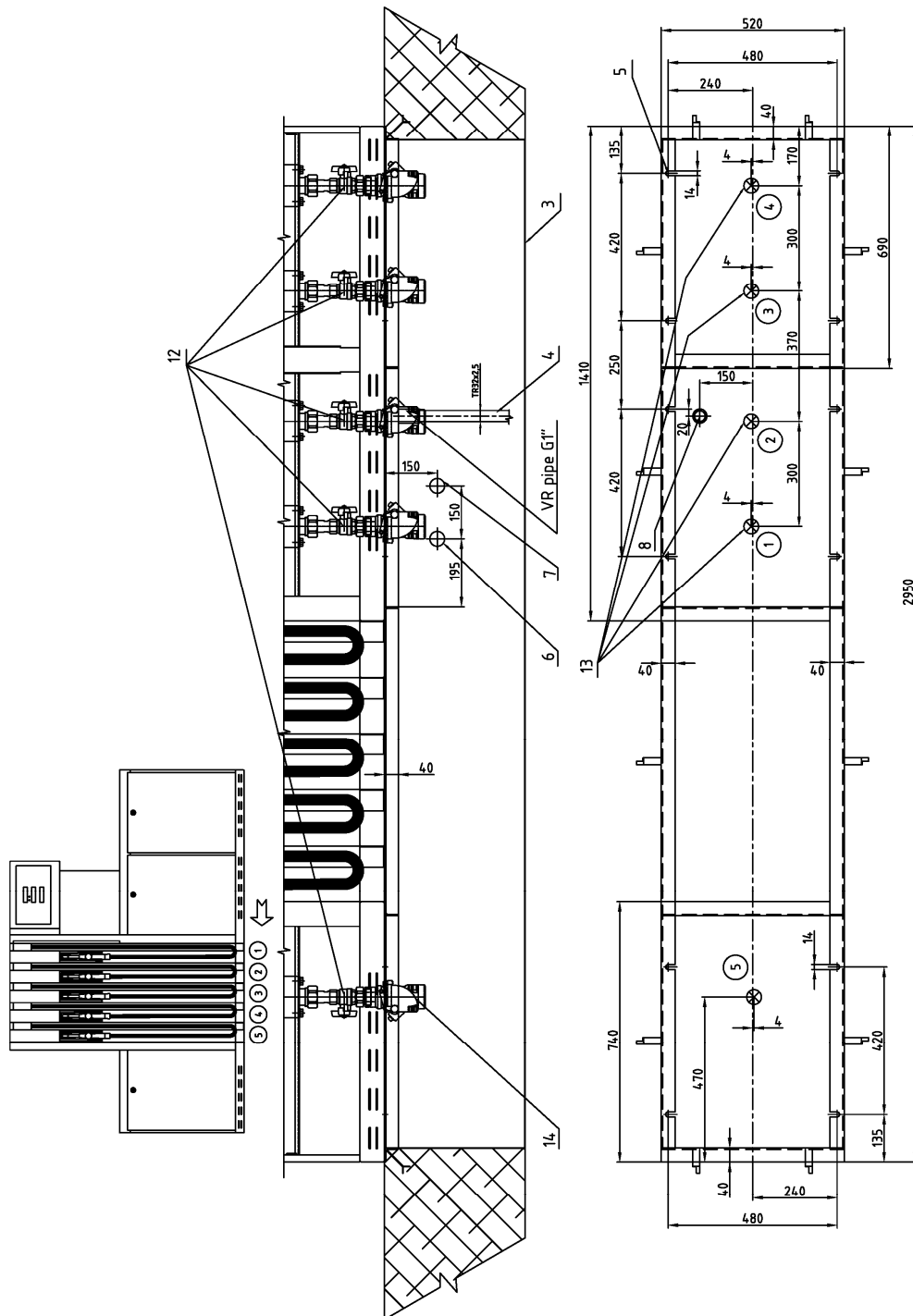
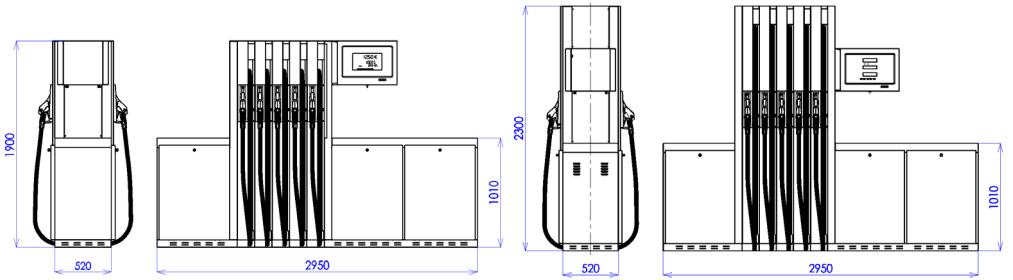
- BMP4055.OEL(R)
- BMP4055.OEL(R) /H
- BMP40510.OED
- BMP40510.OED /H
- BMP4055.OTL(R)
- BMP4055.OTL(R) /H
- BMP40510.OTD
- BMP40510.OTD /H



BMP40510.OED/S3 & BMP40510.OTD/S3

(pressure version)

- BMP4055.OEL(R)/S3
- BMP4055.OEL(R) /H/S3
- BMP40510.OED/S3
- BMP40510.OED /H/S3
- BMP4055.OTL(R) /S3
- BMP4055.OTL(R) /H/S3
- BMP40510.OTD/S3
- BMP40510.OTD /H/S3

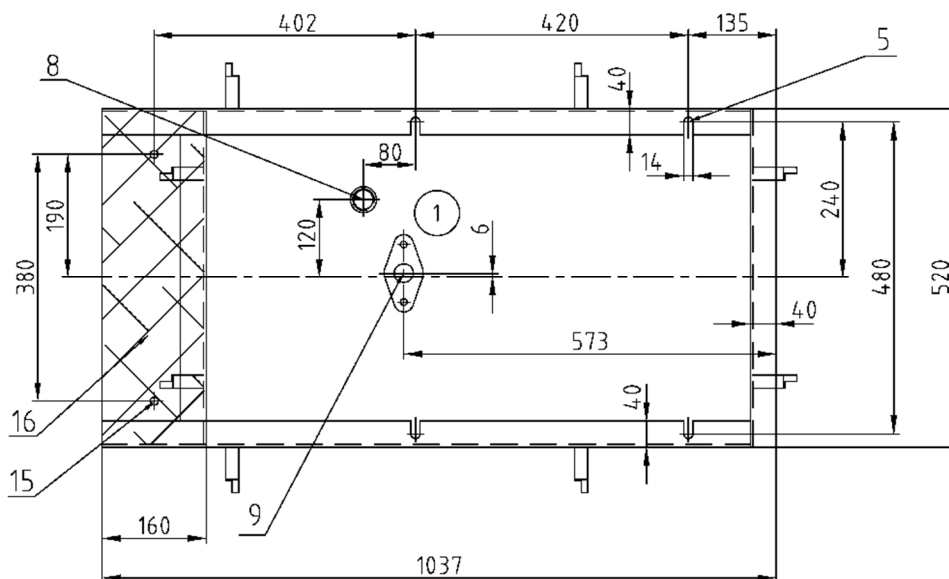
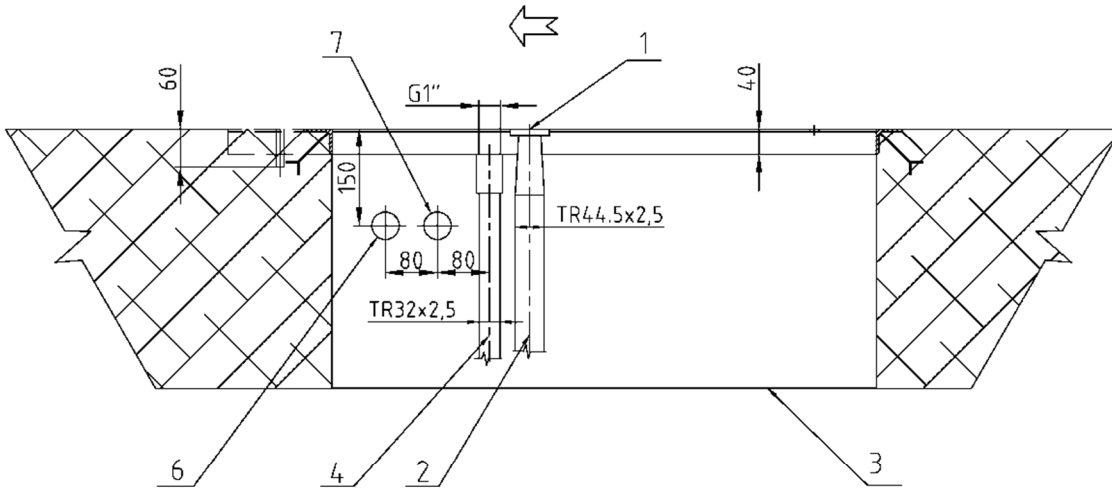
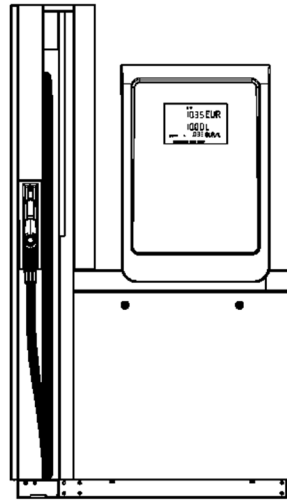
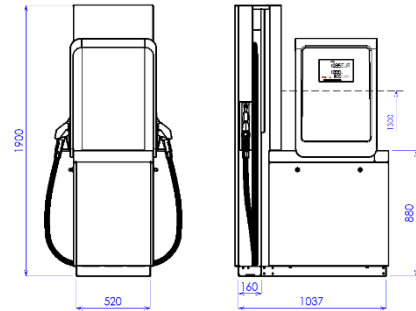


1.1.4. OCEAN TOWER

BMP4012.OWD

(suction version)

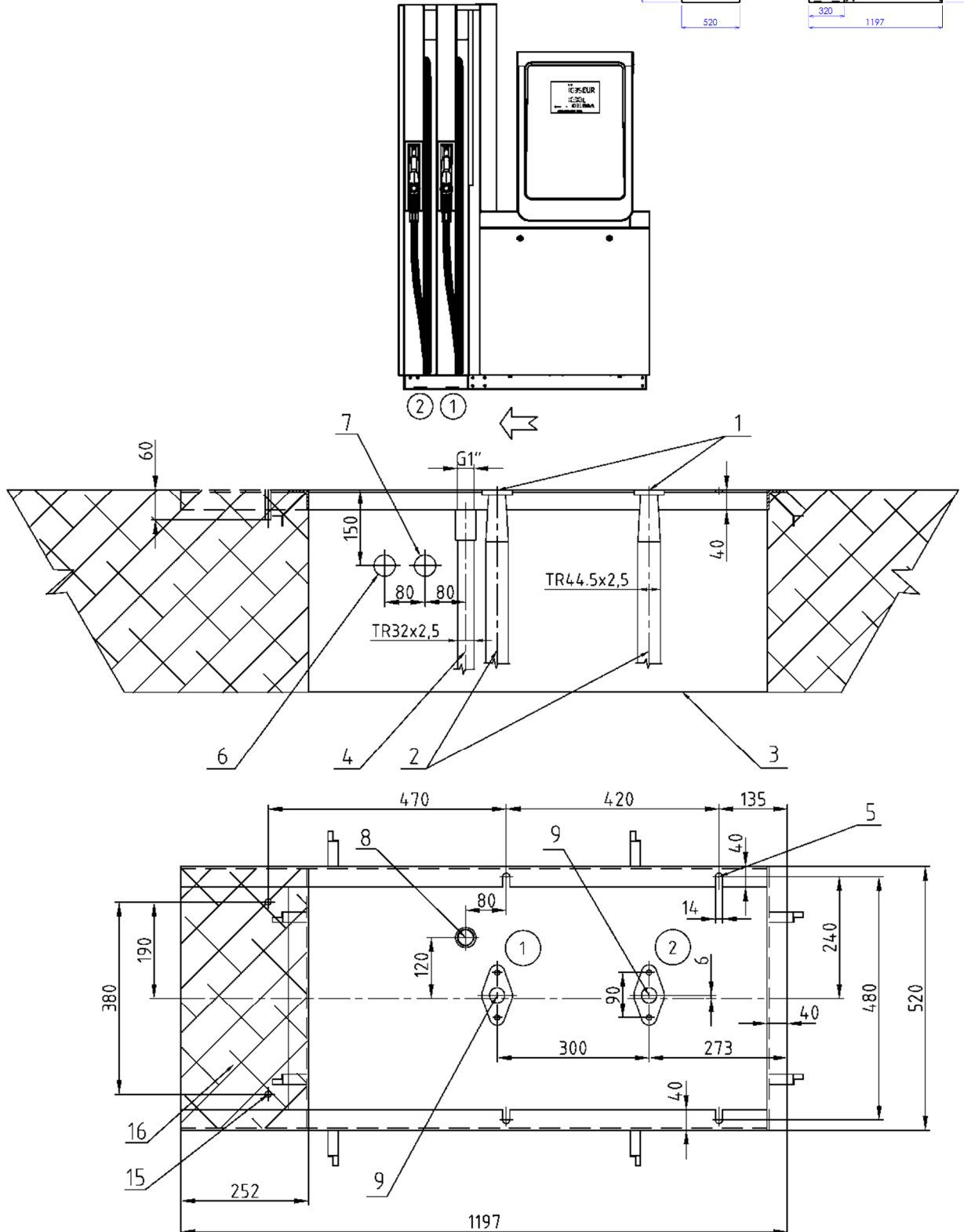
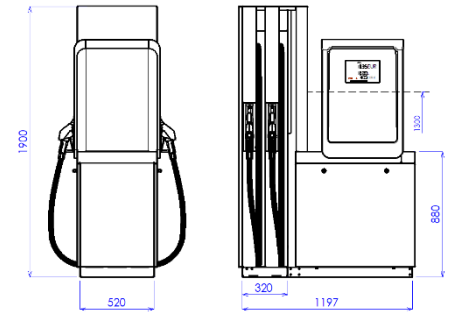
- BMP4011.OWL(R)
- BMP4011.OWL(R)/H
- BMP4012.OWD
- BMP4012.OWD/H



BMP4024.OWD

(suction version)

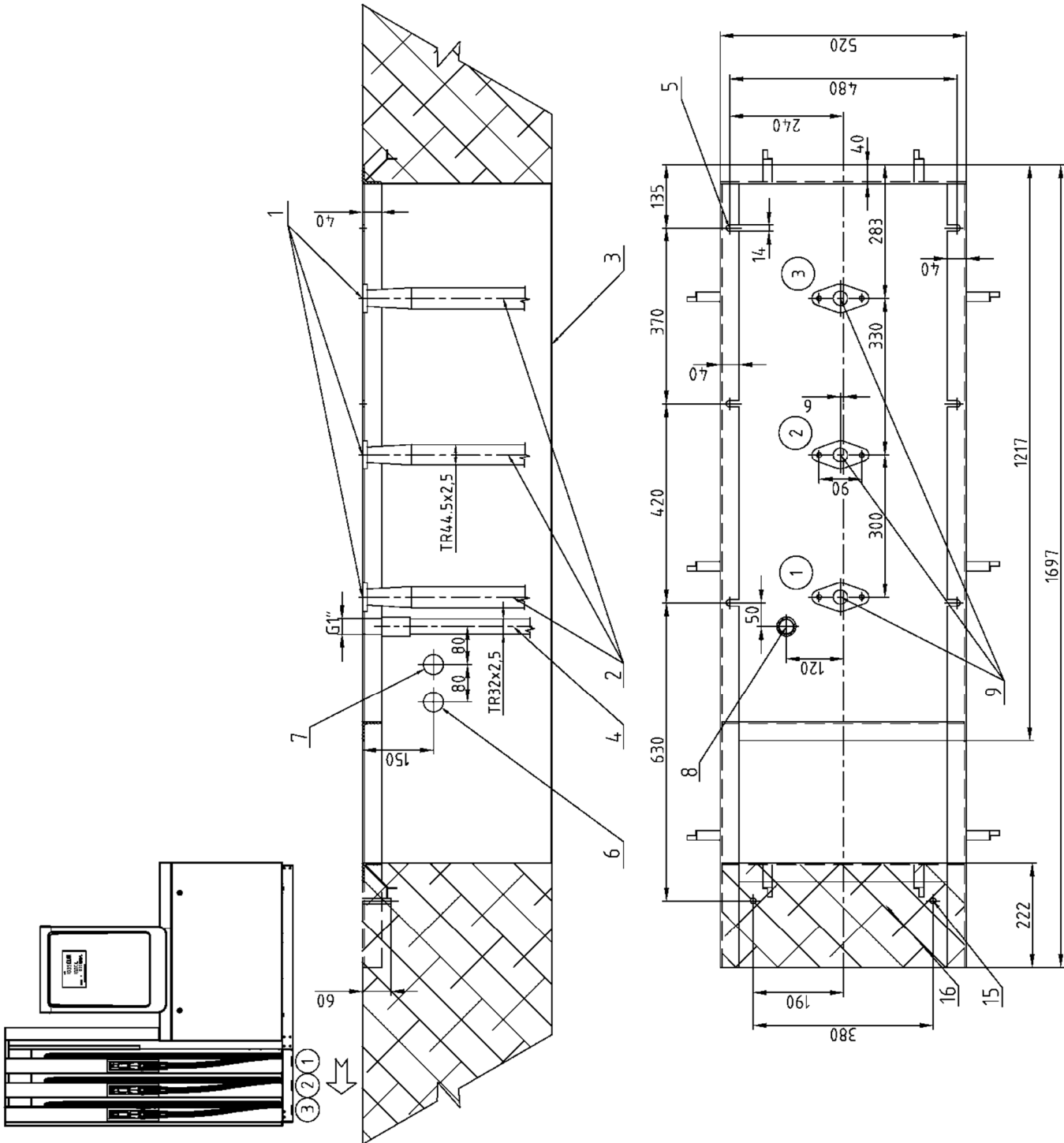
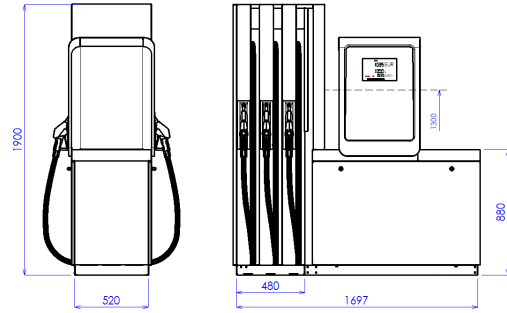
- BMP4022.OWL(R)
- BMP4022.OWL(R)/H
- BMP4024.OWD
- BMP4024.OWD/H



BMP4036.OWD

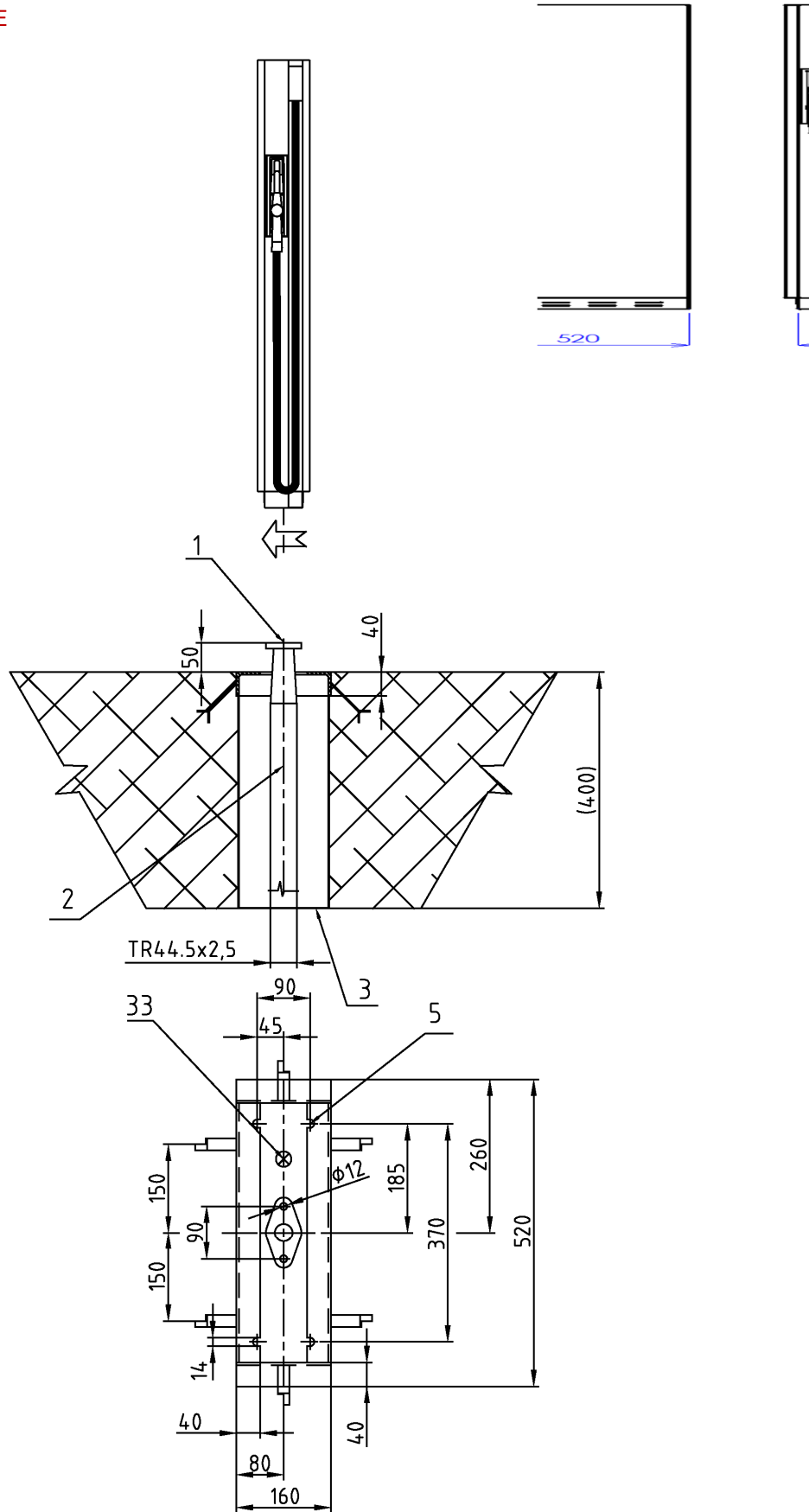
(suction version)

- BMP4033.OWL(R)
- BMP4033.OWL(R)/H
- BMP4036.OWD
- BMP4036.OWD /H



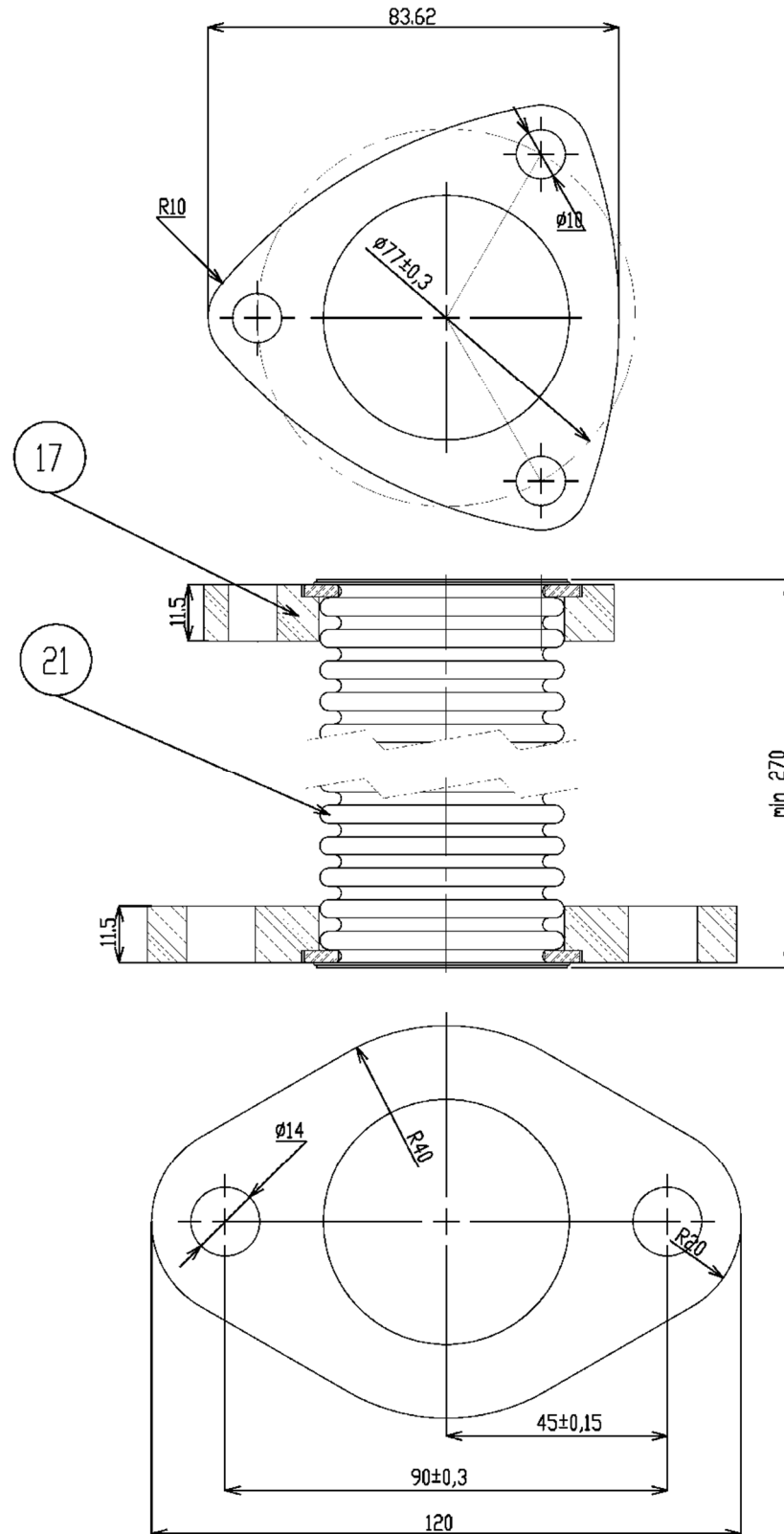
1.1.5. OCEAN SATELITE

- BMP4001.OEL/SAT

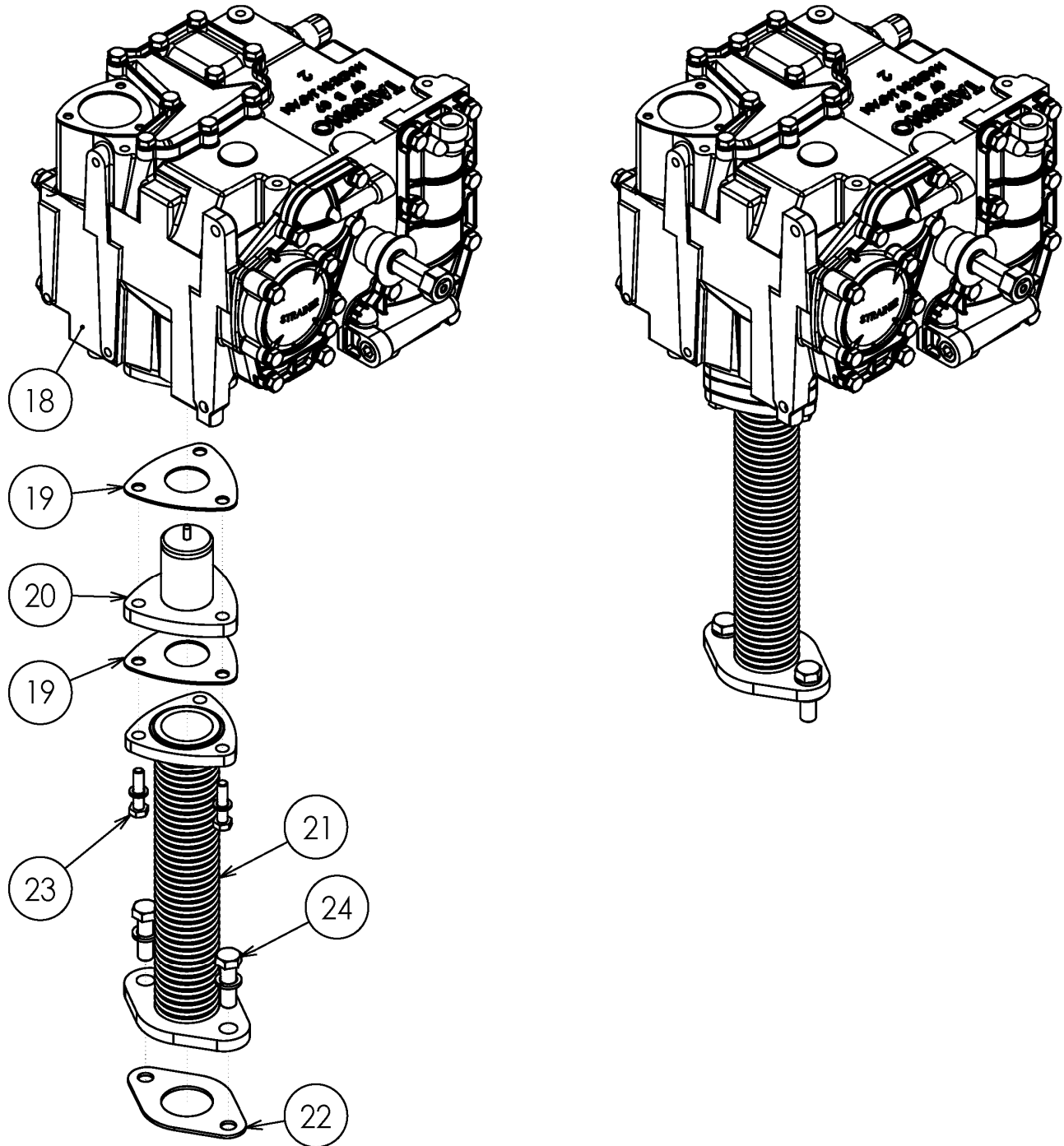


1.1.6. PIPE CONNECTIONS /PŘIPOJOVACÍ POTRUBÍ /ТРУБНЫЕ СОЕДИНЕНИЯ
/ANSCHLUSSLEITUNG /TUYAU DE RACCORDEMENT/CONNESSIONE DEI TUBI

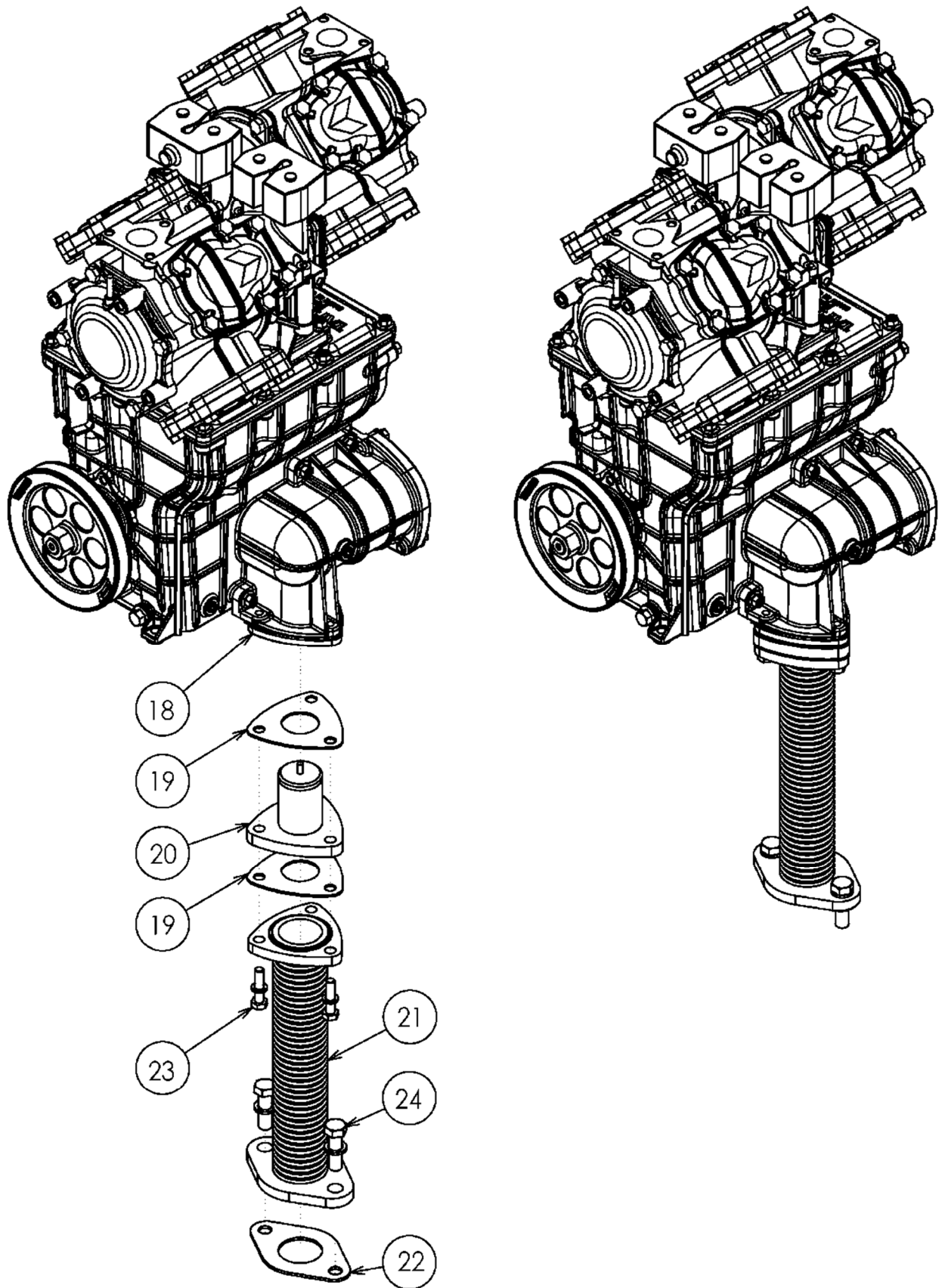
A. Suction Flexible Pipe for suction versions (PN6, DN32)



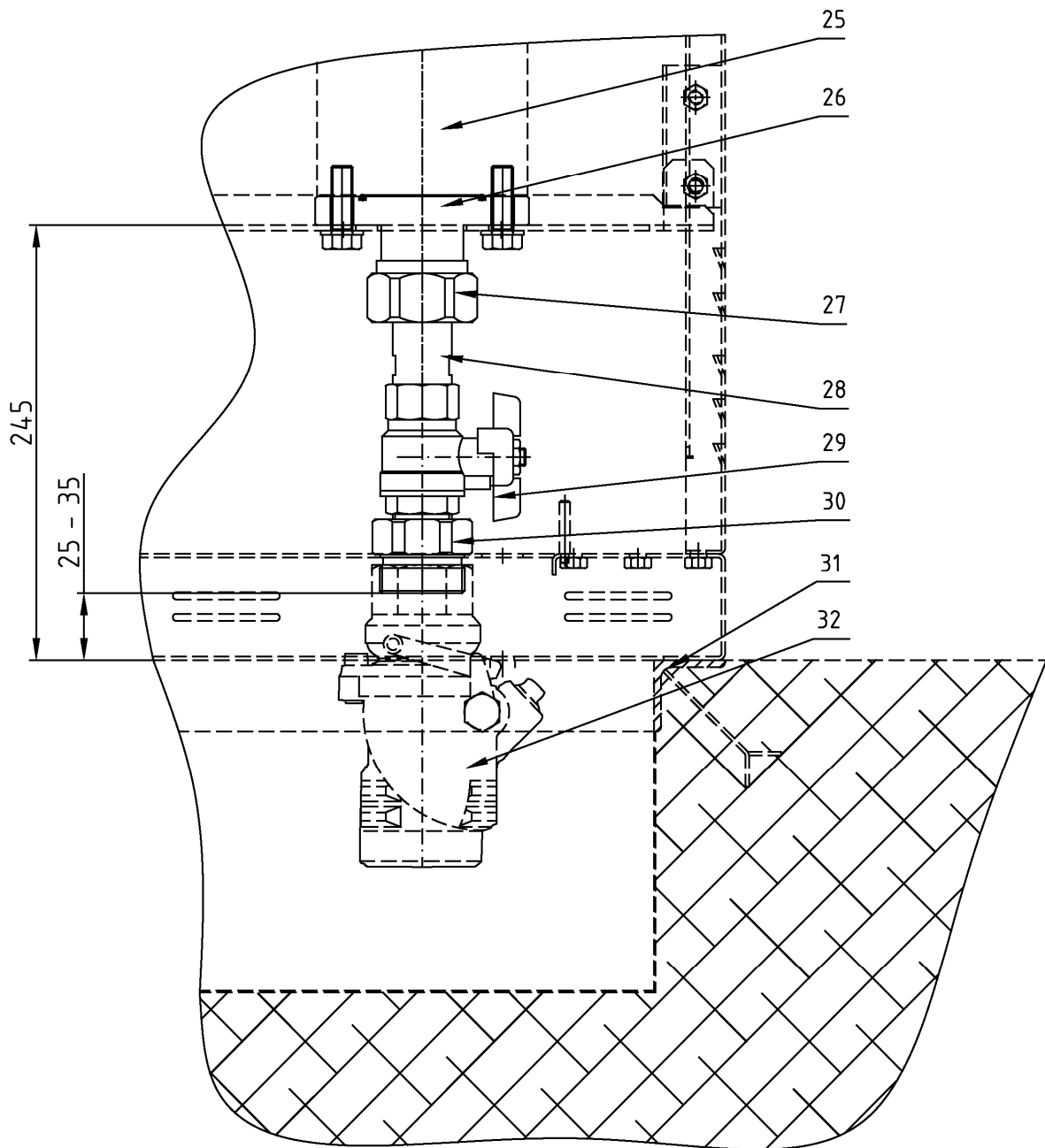
B. Suction pump FP-1001 connection



C. Suction pump FP-1022 (MVP-X) connection




D. Pressure system - Inlet connection



1.2. LPG DISPENSERS/LPG STOJANY/LPG КОЛОНКИ/LPG-ZAPFSÄULEN/DISTRIBUTEURS DE GPL/DISTRIBUTORE GPL

Legends/Legenda/Легенда/Legende/Légende:

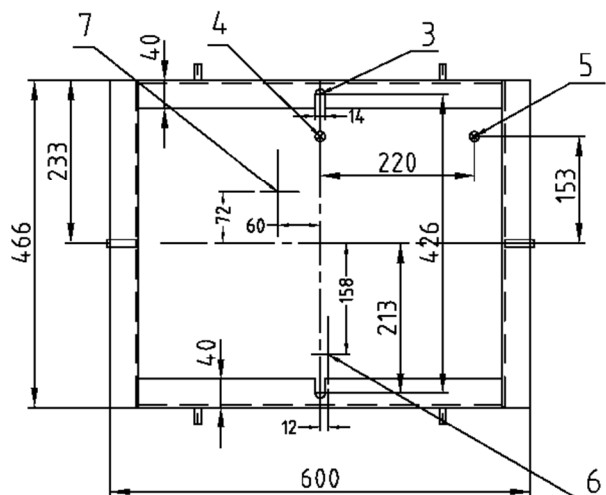
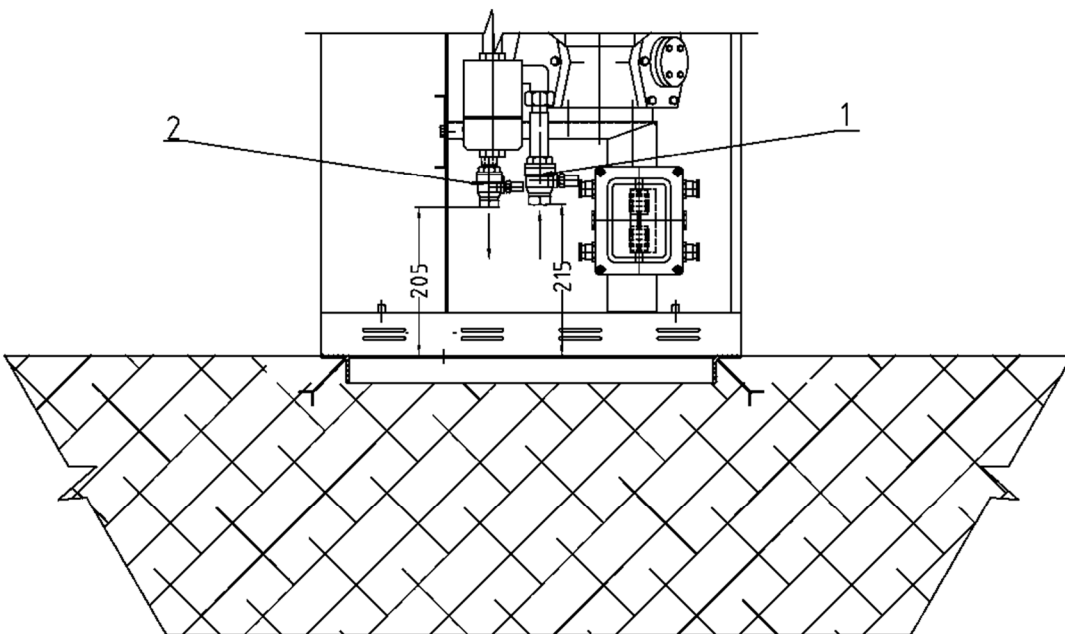
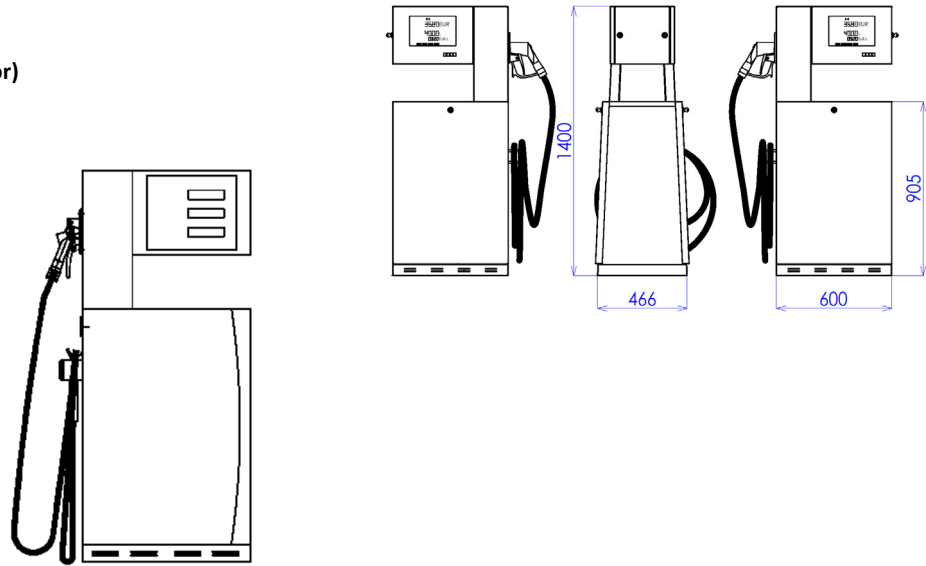
- | | |
|---|---|
| 1 | <p>EN Inlet pressure piping axis (LPG liquid phase)
 CZ Osa vstupního tlakového potrubí (kapalná fáze LPG)
 RU Ось впускного трубопровода (жидкая фаза LPG)
 DE Achse der Eintrittsdruckleitung (flüssige Phase LPG)
 FR Axe du tuyau d'entrée sous pression (phase liquide du GPL)
 IT Asse tubazione pressione ingresso (fase liquida GPL)</p> |
| 2 | <p>EN Outlet backward piping axis (LPG vapour phase)
 CZ Osa vratného potrubí (plynná fáze LPG)
 RU Ось выходного трубопровода (паровая фаза LPG)
 DE Achse der Rückleitung (gasförmige Phase)
 FR Axe de la canalisation de retour (phase gazeuse du GPL)
 IT Asse tubazione uscita di ritorno (fase gassosa GPL)</p> |
| 3 | <p>EN Anchoring holes
 CZ Kotvící otvory
 RU Анкерные отверстия
 DE Ankerbohrungen
 FR Orifices d'ancrage
 IT Fori di fissaggio</p> |
| 4 | <p>EN Power supply cable(s) output
 CZ Výstup elektrických kabelů pro napájení stojanu
 RU Выход кабелей питания колонки
 DE Austritt der Stromkabel für Zapfsäulenspeisung
 FR Sortie des câbles électriques d'alimentation de l'appareil distributeur
 IT Uscita cavo/i di alimentazione</p> |
| 5 | <p>EN Data cable(s) output
 CZ Výstup elektrických kabelů datovou linku
 RU Выход кабелей передачи данных
 DE Austritt der Stromkabel für Datenleitung
 FR Sortie des câbles électriques de transmission de données</p> |
| 6 | <p>EN Inlet ball valve for LPG liquid phase, G 3/4 " (inner thread)
 CZ Vstupní kulový ventil pro kapalnou fázi LPG, G 3/4" (vnitřní závit)
 RU Входной шаровой клапан для жидкой фазы LPG, G 3/4 "(внутренняя резьба)
 DE Eintrittskugelhahn für flüssige Phase LPG, G 3/4" (Innengewinde)
 FR Vanne sphérique d'entrée pour la phase liquide du GPL, G 3/4" (filetage interne)
 IT Valvola a sfera aspirazione per fase liquida GPL, G ¾ (filettatura interna)</p> |
| 7 | <p>EN Outlet spherical valve for LPG vapour phase, G 1/2 "(inner thread)
 CZ Výstupní kulový ventil pro plynnou fázi LPG, G 1/2" (vnitřní závit)
 RU Выходной шаровой клапан для паровой фазы LPG, G 1/2 "(внутренняя резьба)
 DE Eintrittskugelhahn für gasförmige Phase LPG, G 1/2" (Innengewinde)
 FR Vanne sphérique de sortie pour la phase gazeuse du GPL, G 1/2" (filetage interne)
 IT Valvola a sfera uscita per fase gassosa GPL, G 1/2"(filettatura interna)</p> |
|  | <p>EN Recommended direction of vehicles arrival to the dispenser
 CZ Doporučený směr příjezdu vozidel k výdejnímu stojanu
 RU Рекомендуемое направление приезда автомобилей к колонке
 DE Empfohlene Einfahrtsrichtung der Fahrzeuge zur Zapfsäule
 FR Sens d'arrivée recommandé des véhicules vers l'appareil distributeur
 IT Direzione raccomandata di arrivo veicoli al distributore</p> |

1.2.1. SHARK JUNIOR LPG

BMP511.SD/LPG

(1 x 50 LPM; hose without retractor)

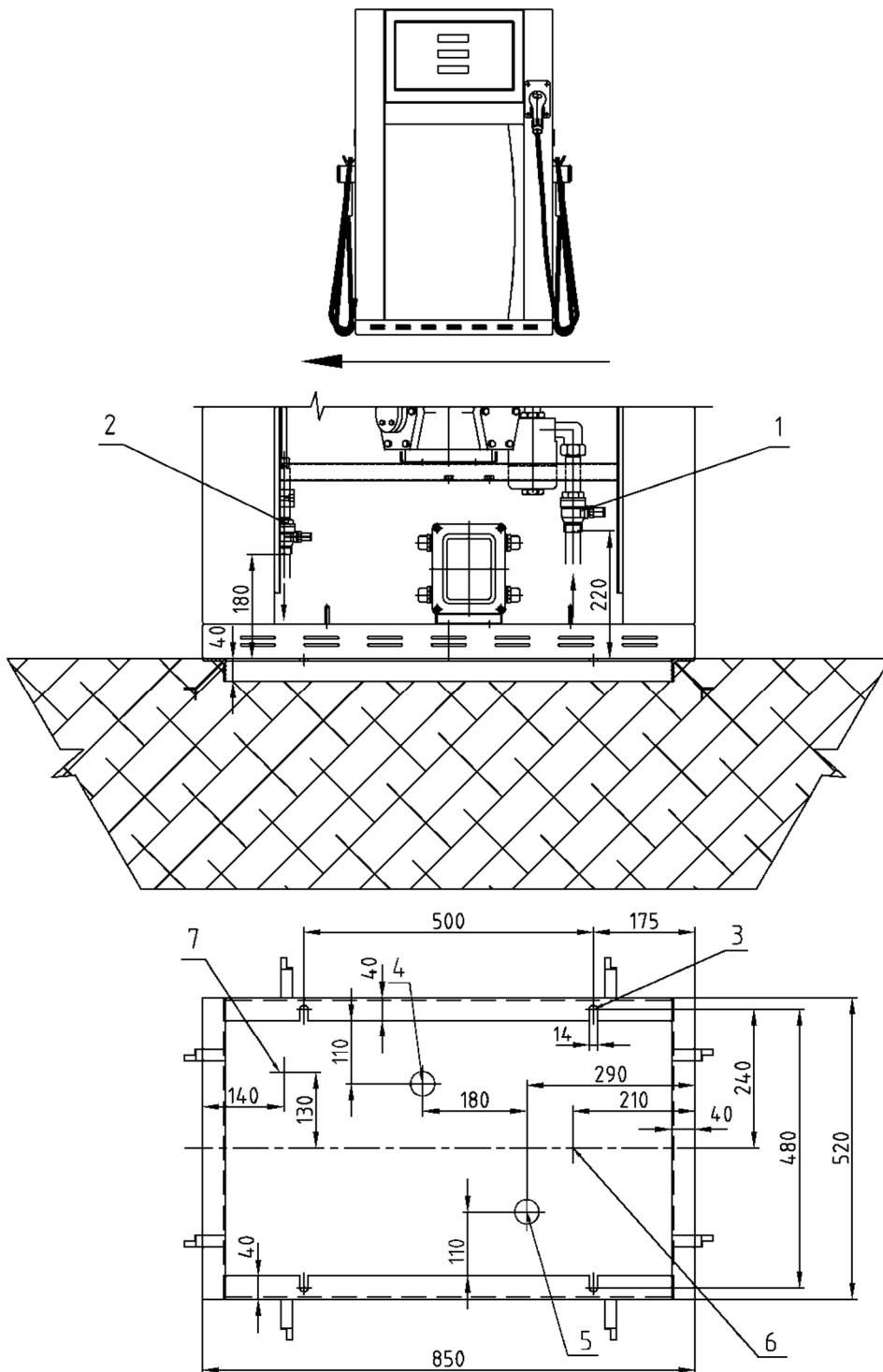
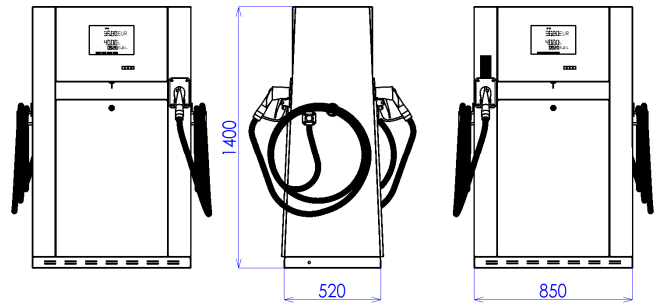
- BMP511.SD /LPG
- BMP511.SL(R) /LPG



BMP512.SD/LPG-ZV1

(2 simultaneous deliveries 2 x 30 LPM; hoses without retractors)

- BMP512.SXD /LPG-ZV1
- BMP512.SL(R) /LPG-ZV1

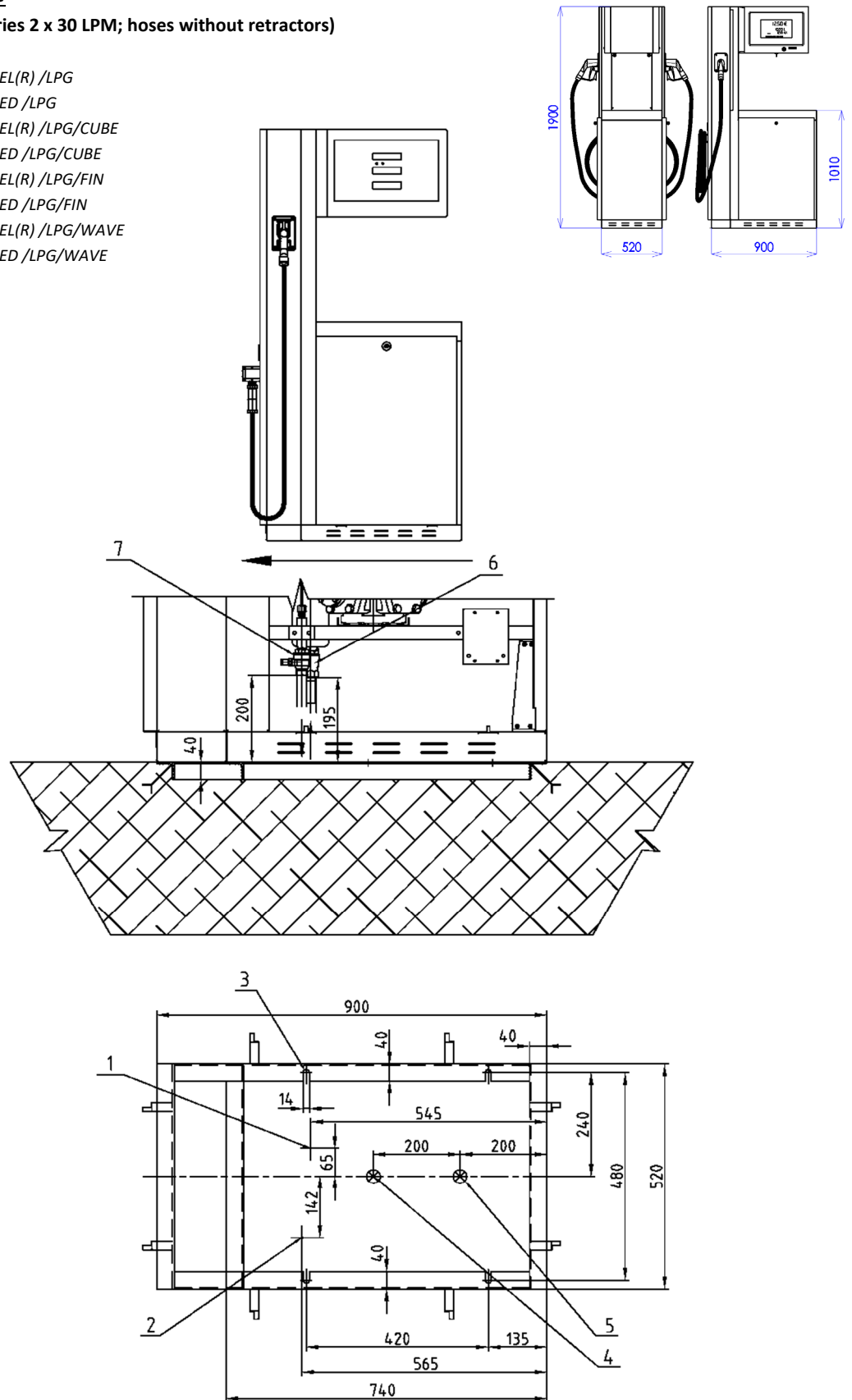


1.2.3. OCEAN EURO LPG

BMP4012.OED/LPG

(2 simultaneous deliveries 2 x 30 LPM; hoses without retractors)

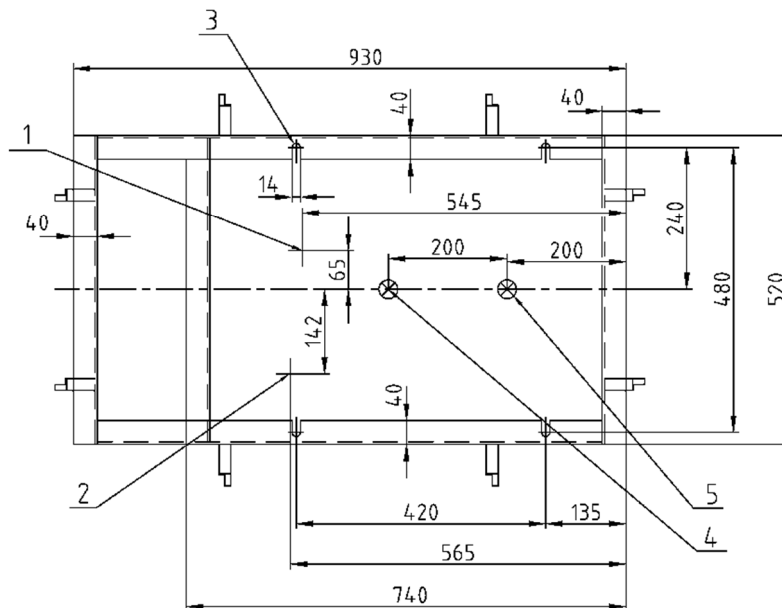
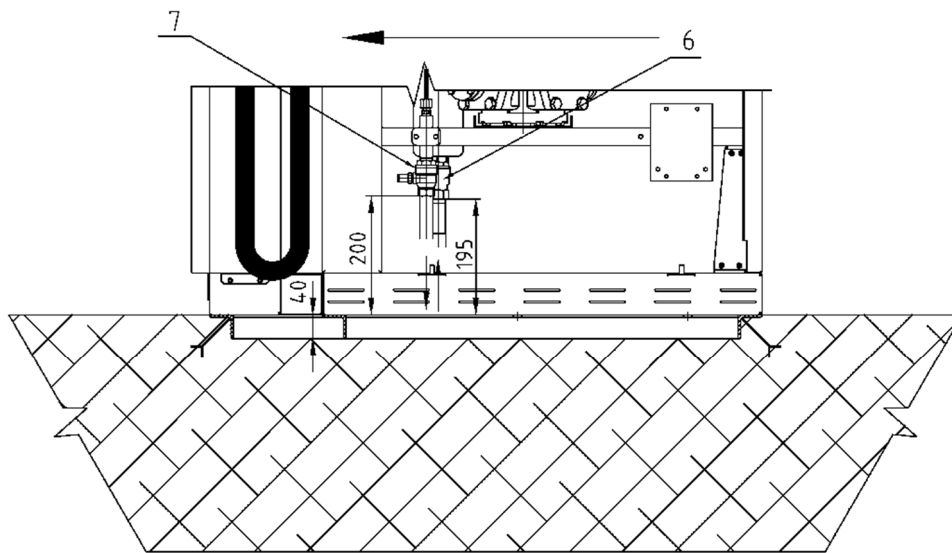
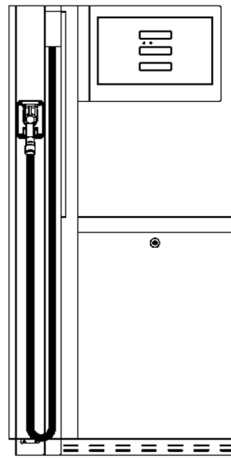
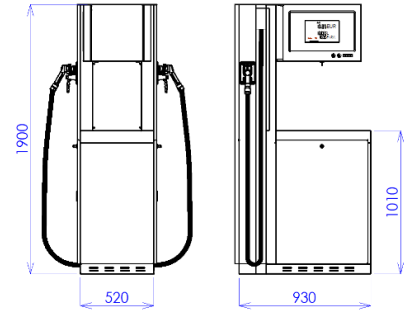
- BMP4011.OEL(R) /LPG
- BMP4012.OED /LPG
- BMP4011.OEL(R) /LPG/CUBE
- BMP4012.OED /LPG/CUBE
- BMP4011.OEL(R) /LPG/FIN
- BMP4012.OED /LPG/FIN
- BMP4011.OEL(R) /LPG/WAVE
- BMP4012.OED /LPG/WAVE



BMP4012.OED/LPG

(2 simultaneous deliveries 2 x 30 LPM; hoses with retractors)

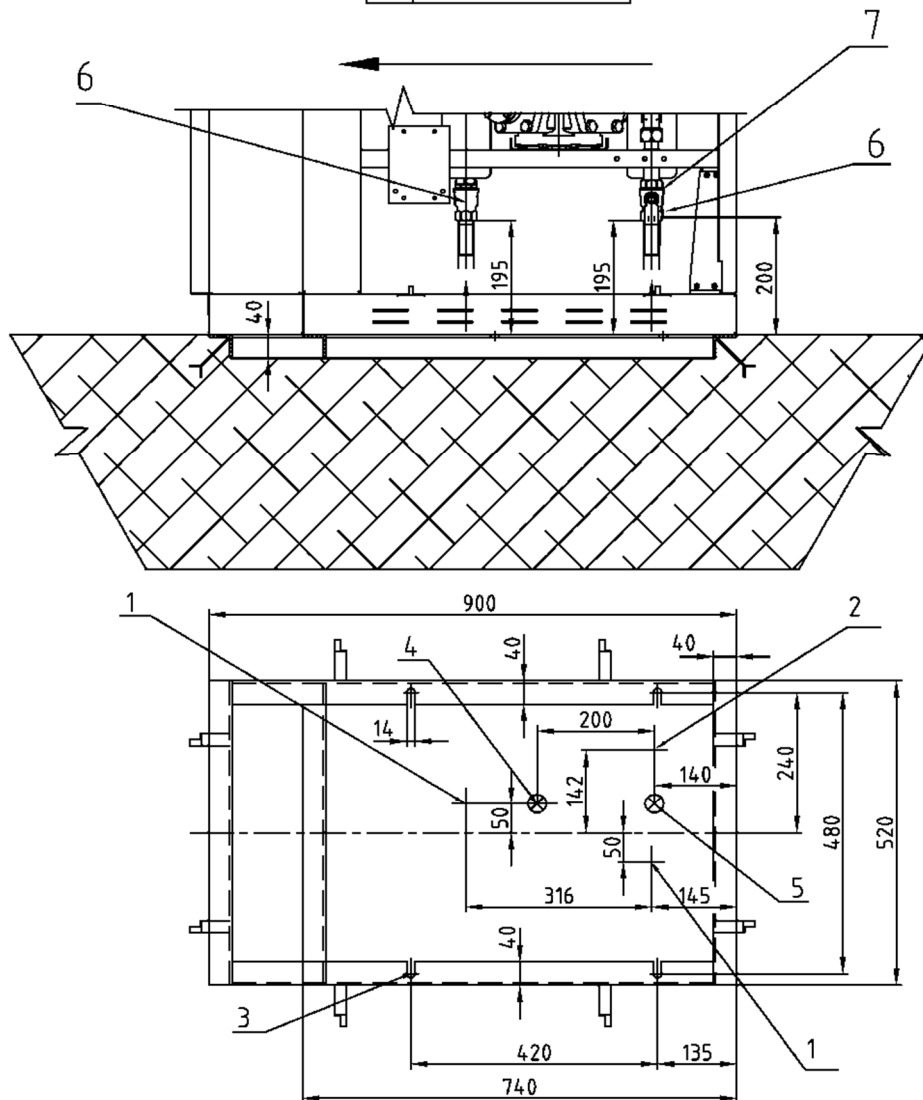
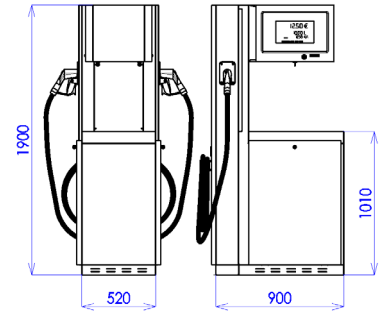
- BMP4011.OEL(R) /LPG/HR
- BMP4012.OED /LPG/HR
- BMP4011.OEL(R) /LPG/CUBE/HR
- BMP4012.OED /LPG/CUBE/HR
- BMP4011.OEL(R) /LPG/FIN/HR
- BMP4012.OED /LPG/FIN/HR
- BMP4011.OEL(R) /LPG/WAVE/HR
- BMP4012.OED /LPG/WAVE/HR



BMP4022.OED/LPG (free hanging hoses)

(2 simultaneous deliveries 2 x 50 LPM; hoses without retractors)

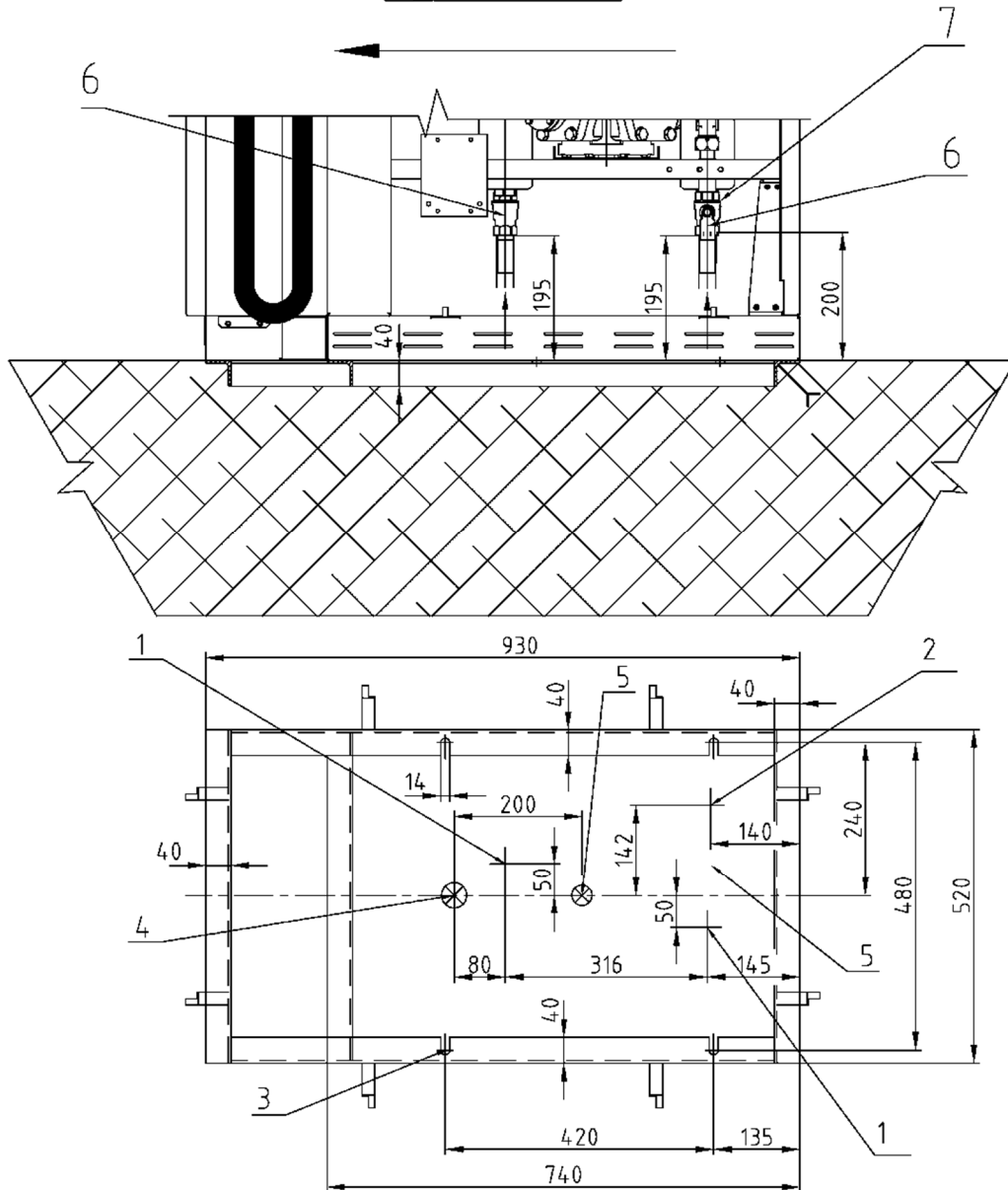
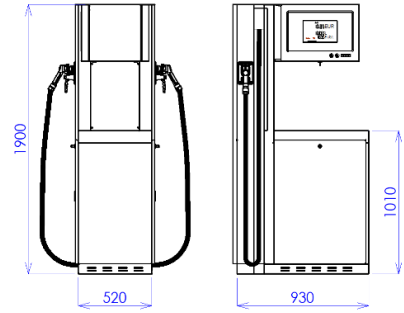
- BMP4022.OED /LPG
- BMP4022.OED /LPG/CUBE
- BMP4022.OED /LPG/FIN
- BMP4022.OED /LPG/WAVE



BMP4022.OED/LPG

(2 simultaneous deliveries 2 x 50 LPM; hoses with retractors)

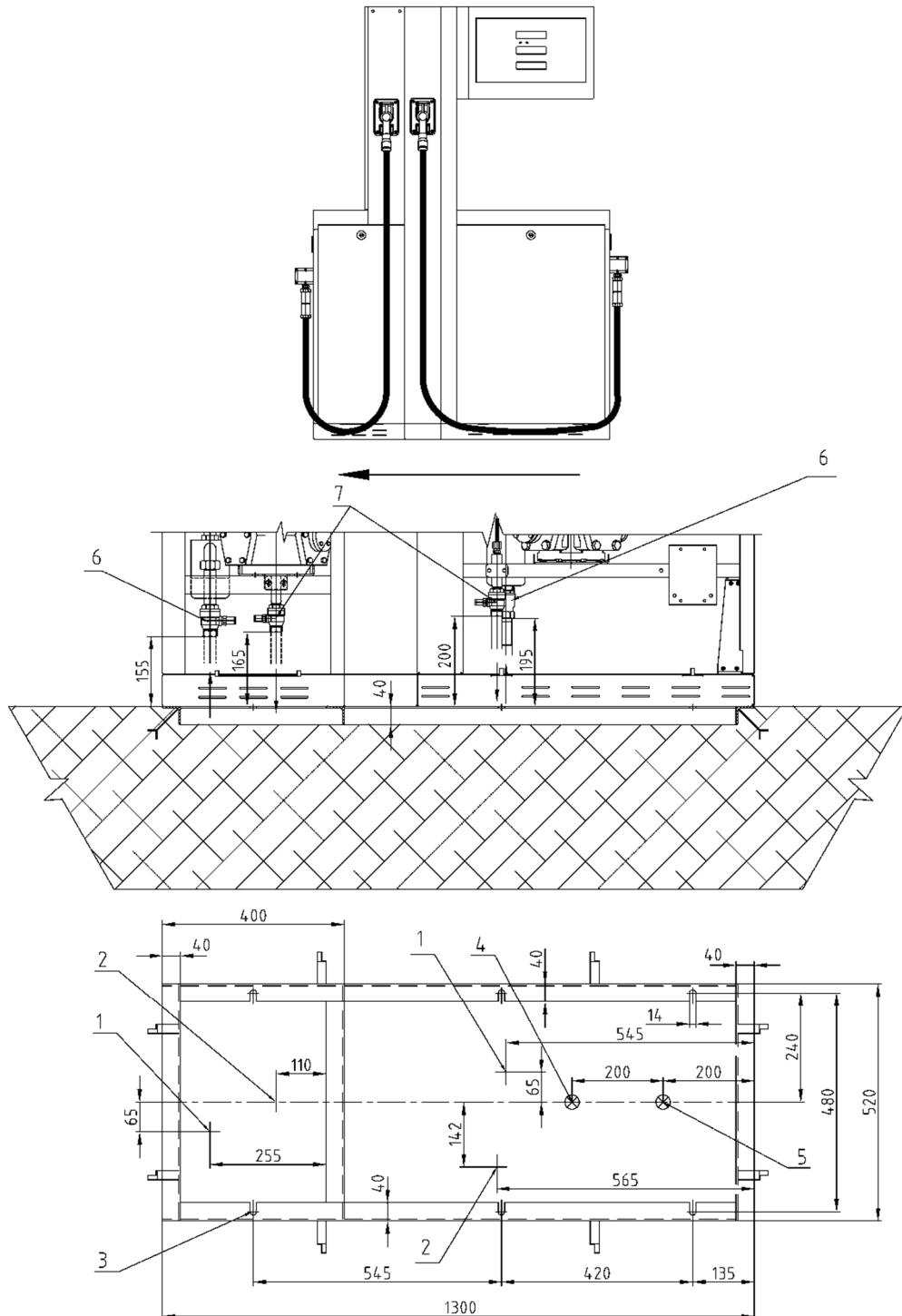
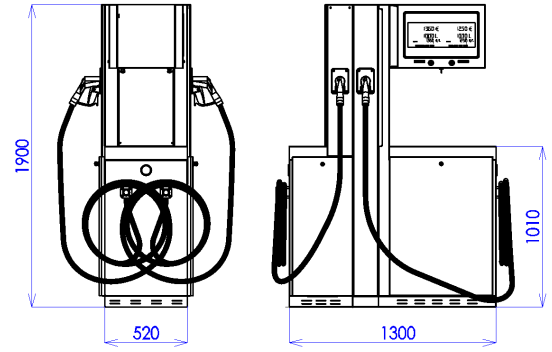
- BMP4022.OED /LPG/HR
- BMP4022.OED /LPG/CUBE/HR
- BMP4022.OED /LPG/FIN/HR
- BMP4022.OED /LPG/WAVE/HR



BMP4024.OED/LPG-4C

(four simultaneous deliveries 4 x 30 LPM; hoses without retractors)

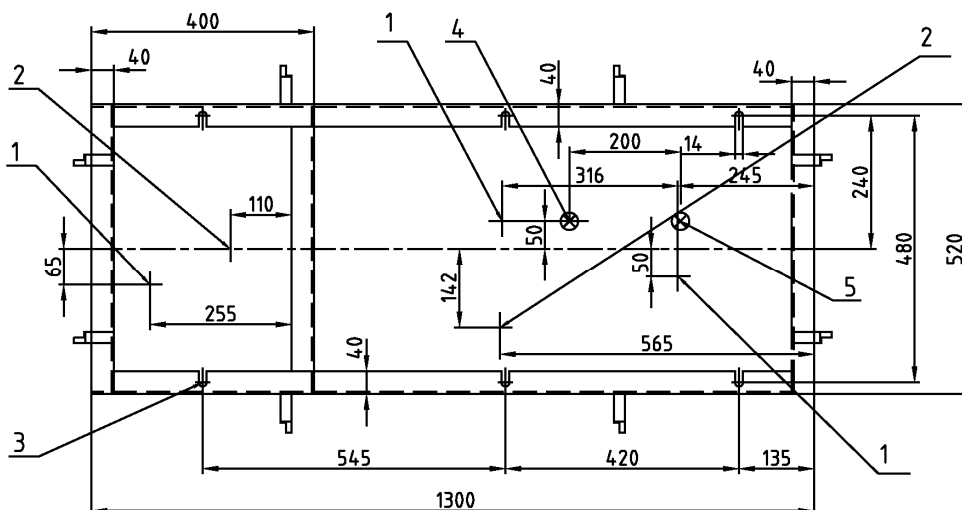
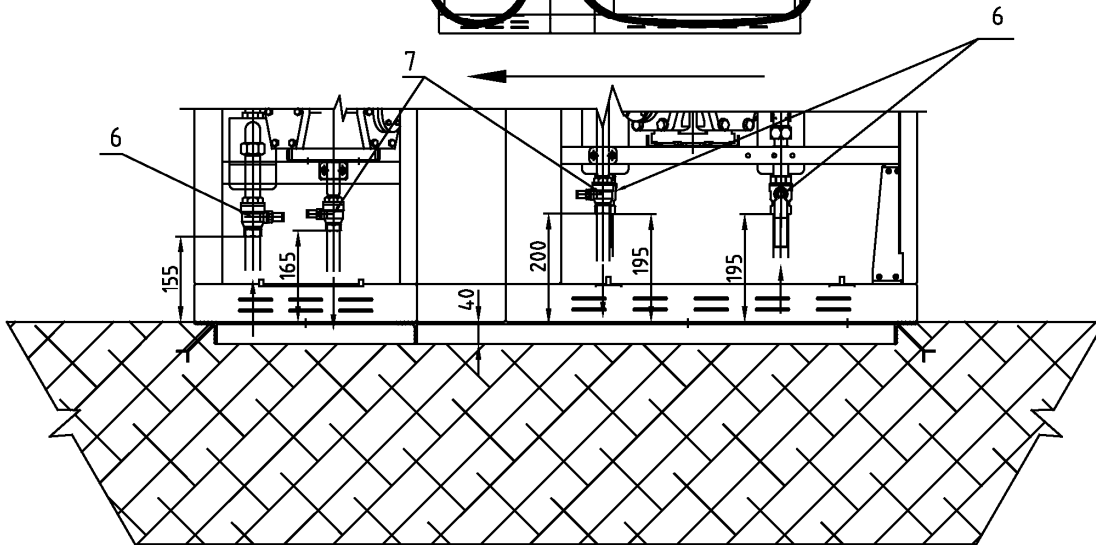
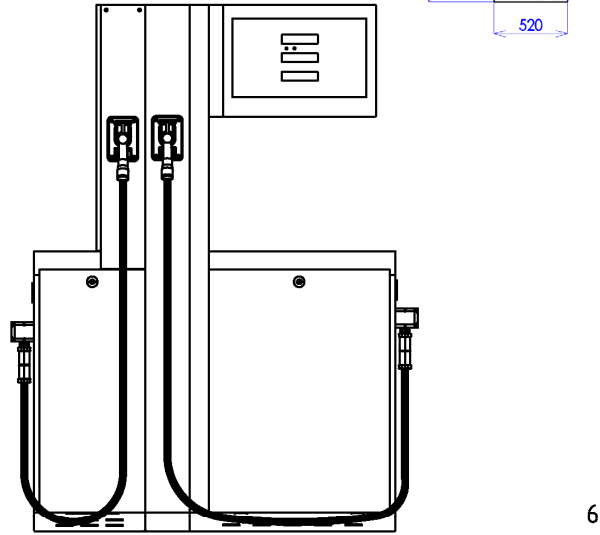
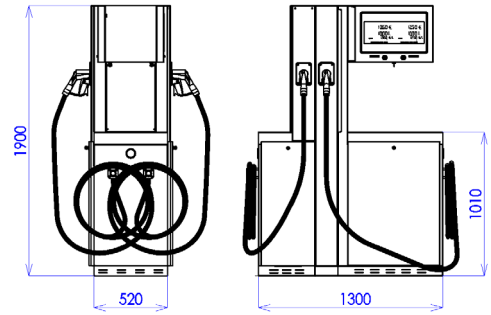
- BMP4024.OED /LPG-4C
- BMP4024.OED /LPG-4C /CUBE
- BMP4024.OED /LPG-4C /FIN
- BMP4024.OED /LPG-4C /WAVE
- BMP4022.OEL(R) /LPG-2C
- BMP4022.OEL(R) /LPG-2C/CUBE
- BMP4022.OEL(R) /LPG-2C/FIN
- BMP4022.OEL(R) /LPG-2C/WAVE



BMP4034.OED/LPG-4C

(four simultaneous deliveries, 2 x 30 LPM + 2 x 50 LPM; hoses without retractors)

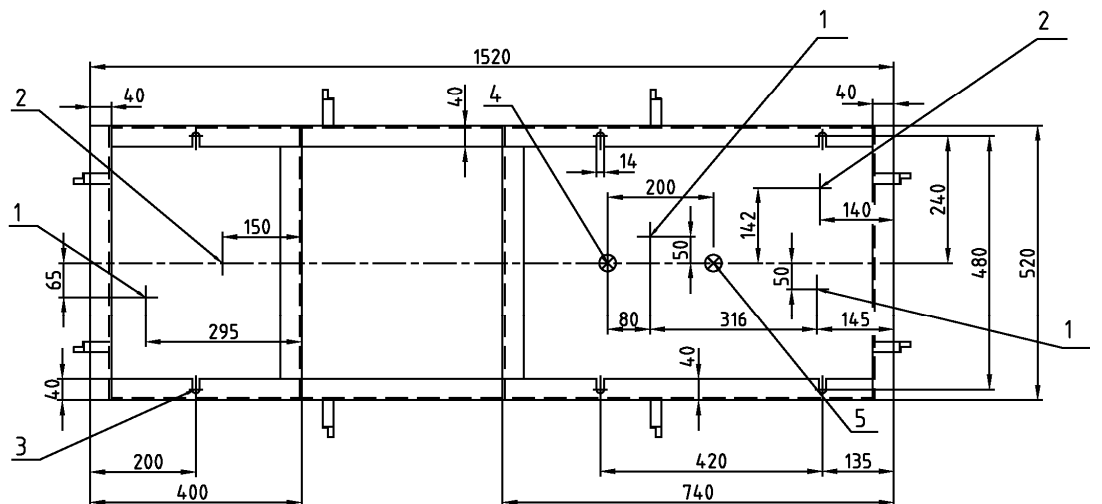
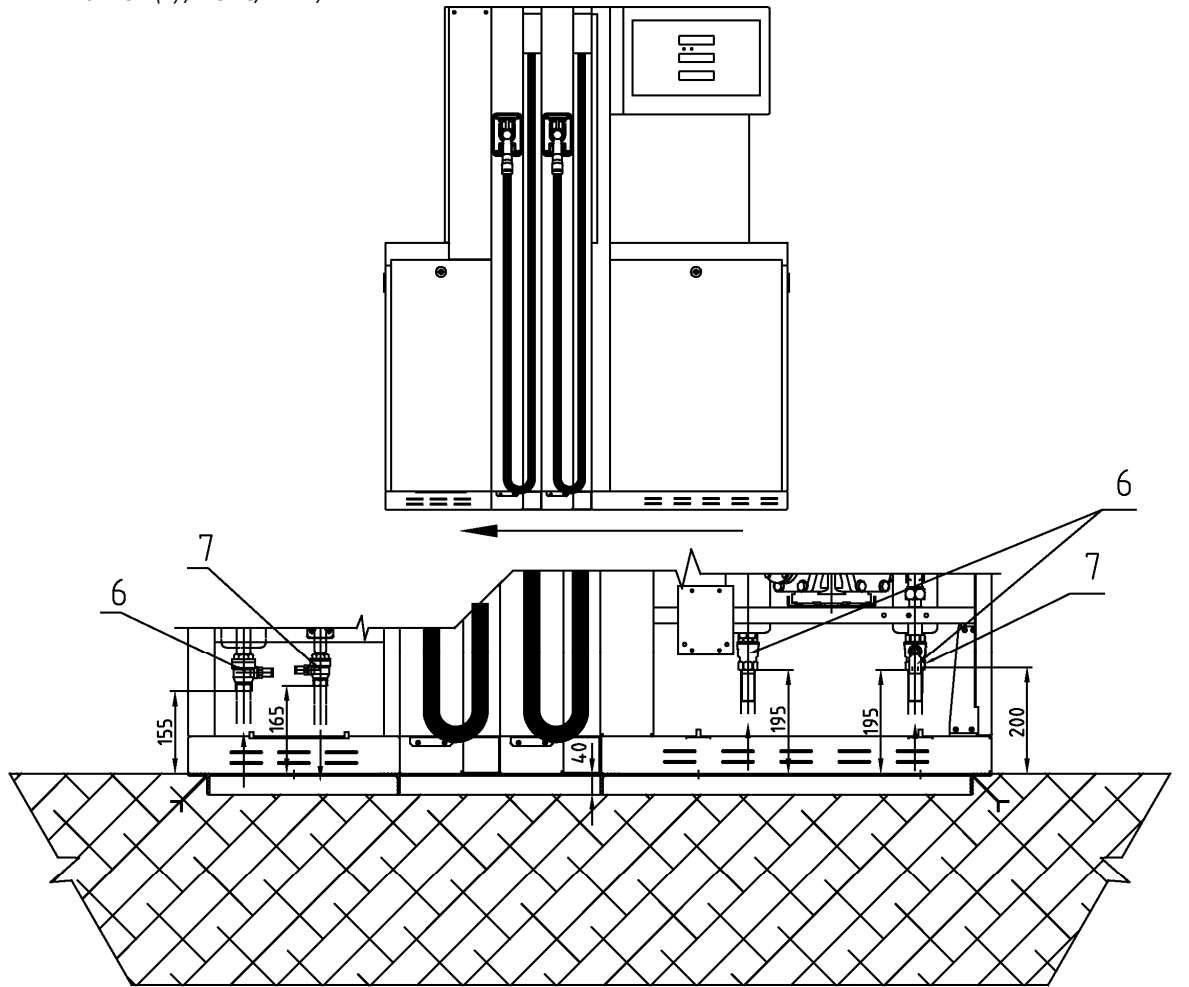
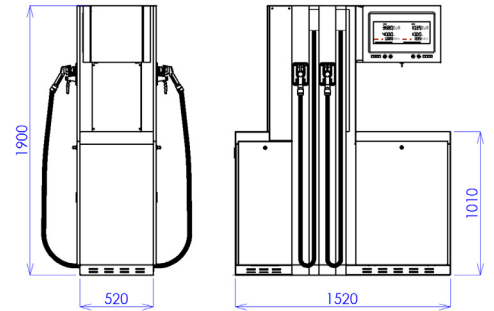
- BMP4034.OED /LPG-4C
- BMP4034.OED /LPG-4C /CUBE
- BMP4034.OED /LPG-4C /FIN
- BMP4034.OED /LPG-4C /WAVE



BMP4034.OED/LPG-4C-HR

(four simultaneous deliveries 2 x 30 LPM + 2 x 50 LPM; hoses with retractors)

- BMP4034.OED /LPG-4C/HR
- BMP4034.OED /LPG-4C /CUBE/HR
- BMP4034.OED /LPG-4C /FIN/HR
- BMP4034.OED /LPG-4C /WAVE/HR
- BMP4022.OEL(R) /LPG-2C/HR
- BMP4022.OEL(R) /LPG-2C/CUBE/HR
- BMP4022.OEL(R) /LPG-2C/FIN/HR
- BMP4022.OEL(R) /LPG-2C/WAVE/HR

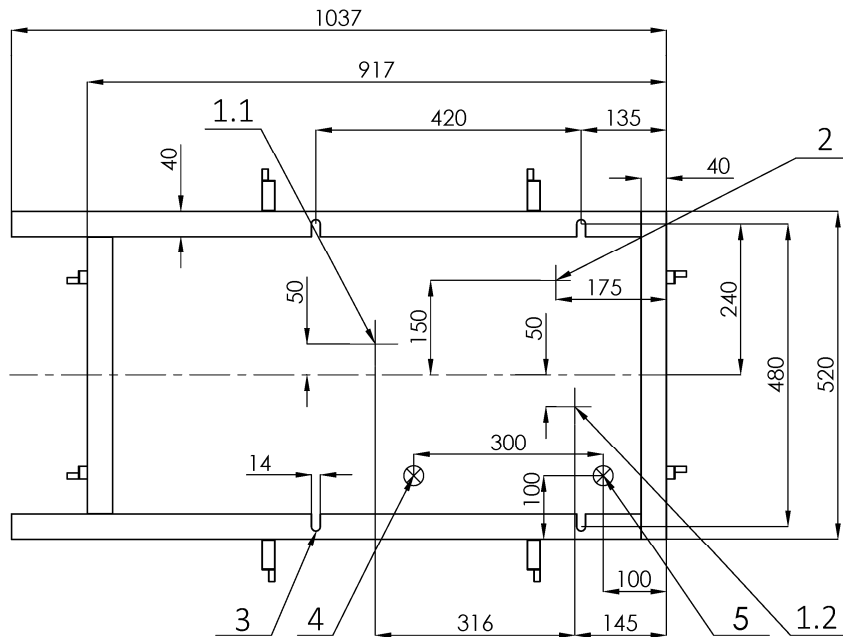
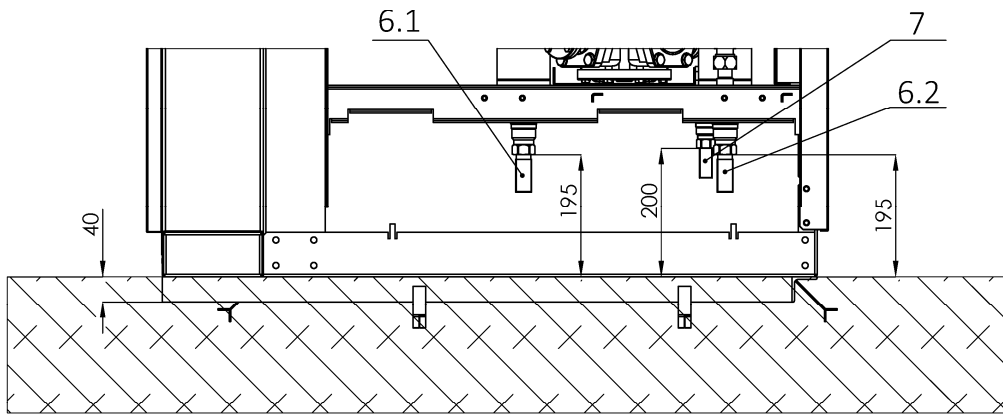
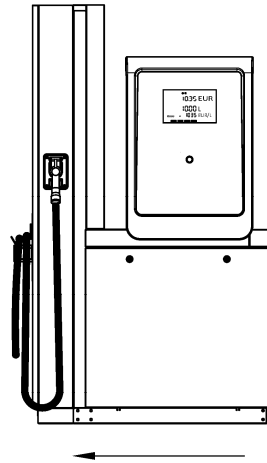
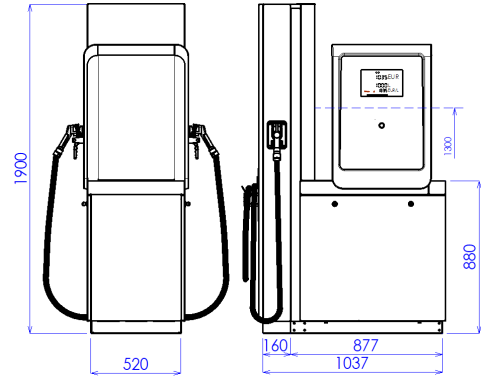


1.2.4. OCEAN TOWER LPG

BMP4022.OWD/LPG & BMP4011.OWL(R)/LPG

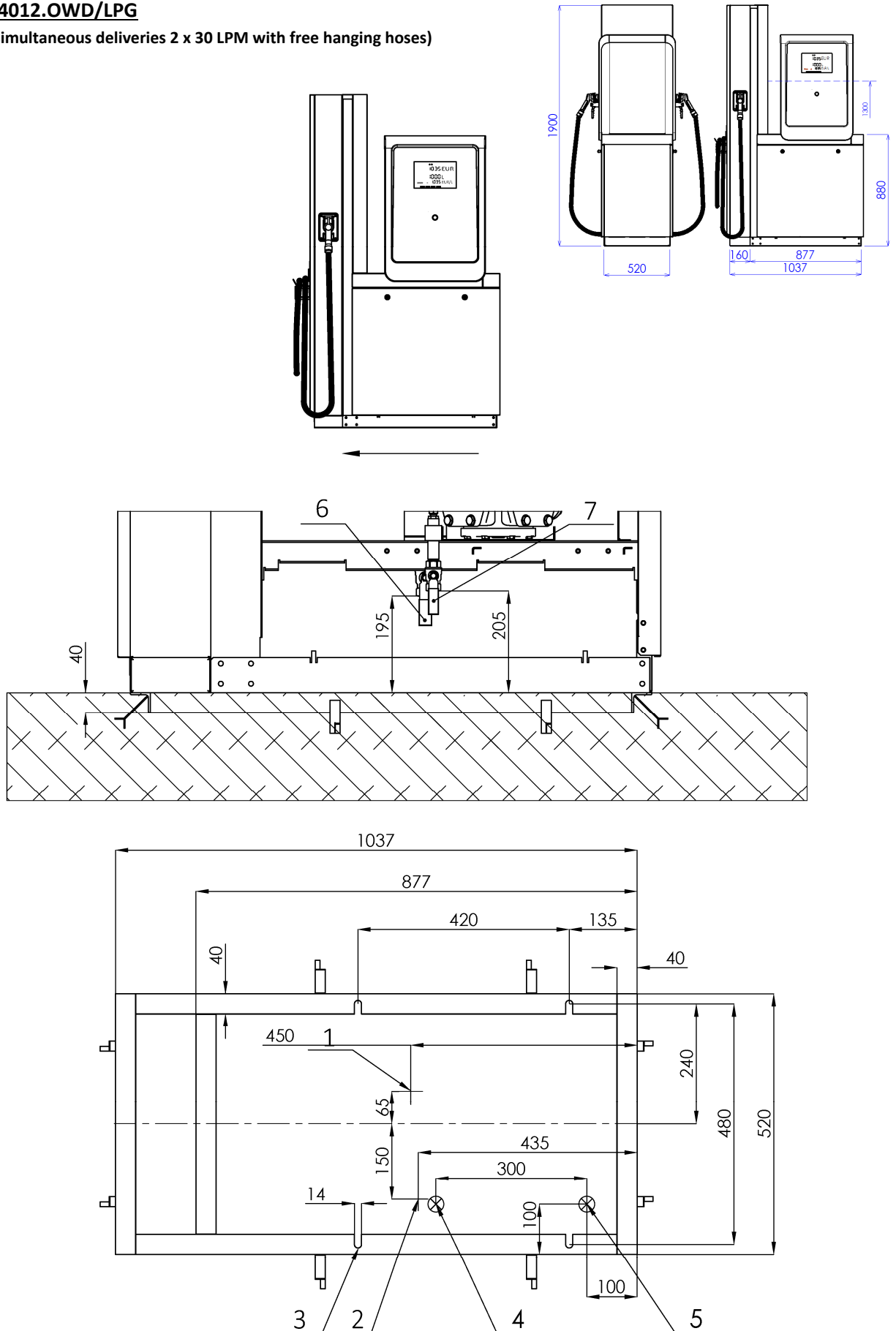
(two simultaneous deliveries 2 x 50 LPM with free hanging hoses)

- BMP4022.OWD/LPG (2 x 50 LPM; inputs 6.1/1.1 and 6.2 /1.2)
- BMP4011.OWL/LPG (1 x 50 LPM; input 6.1/1.1)
- BMP4011.OWR/LPG (1 x 50 LPM; input 6.2/1.2)



BMP4012.OWD/LPG

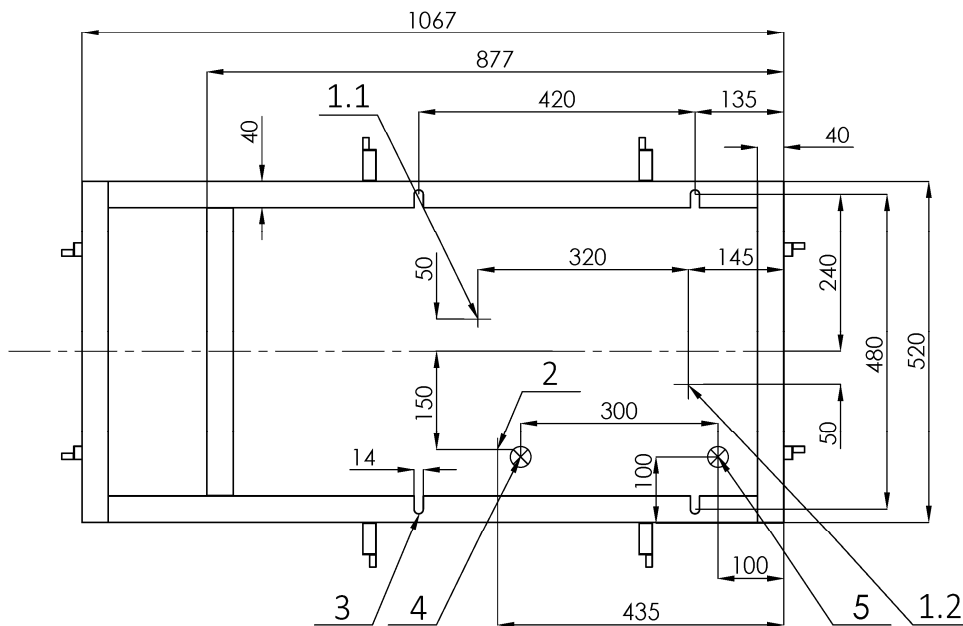
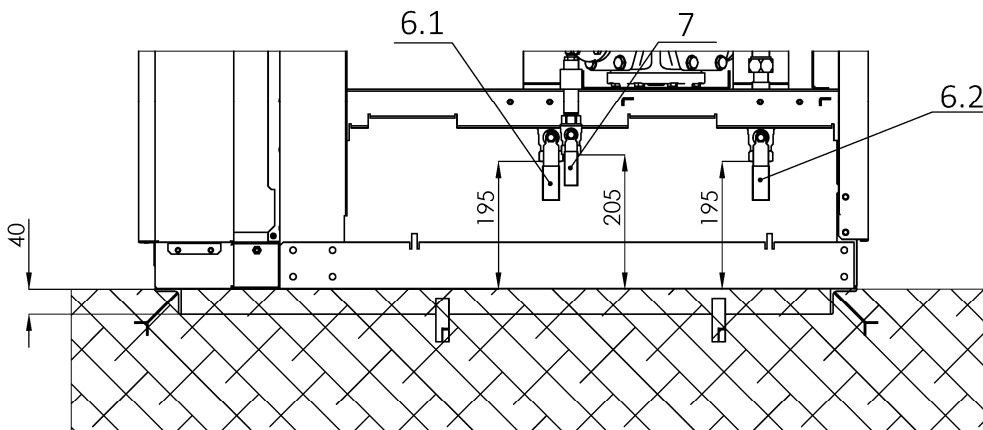
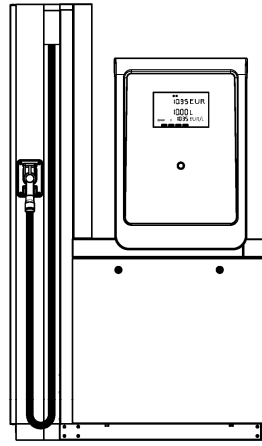
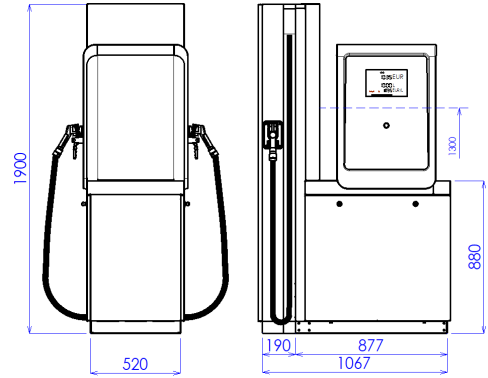
(two simultaneous deliveries 2 x 30 LPM with free hanging hoses)



BMP4022.OWD/LPG-HR & BMP4011.OWL(R)/LPG-HR

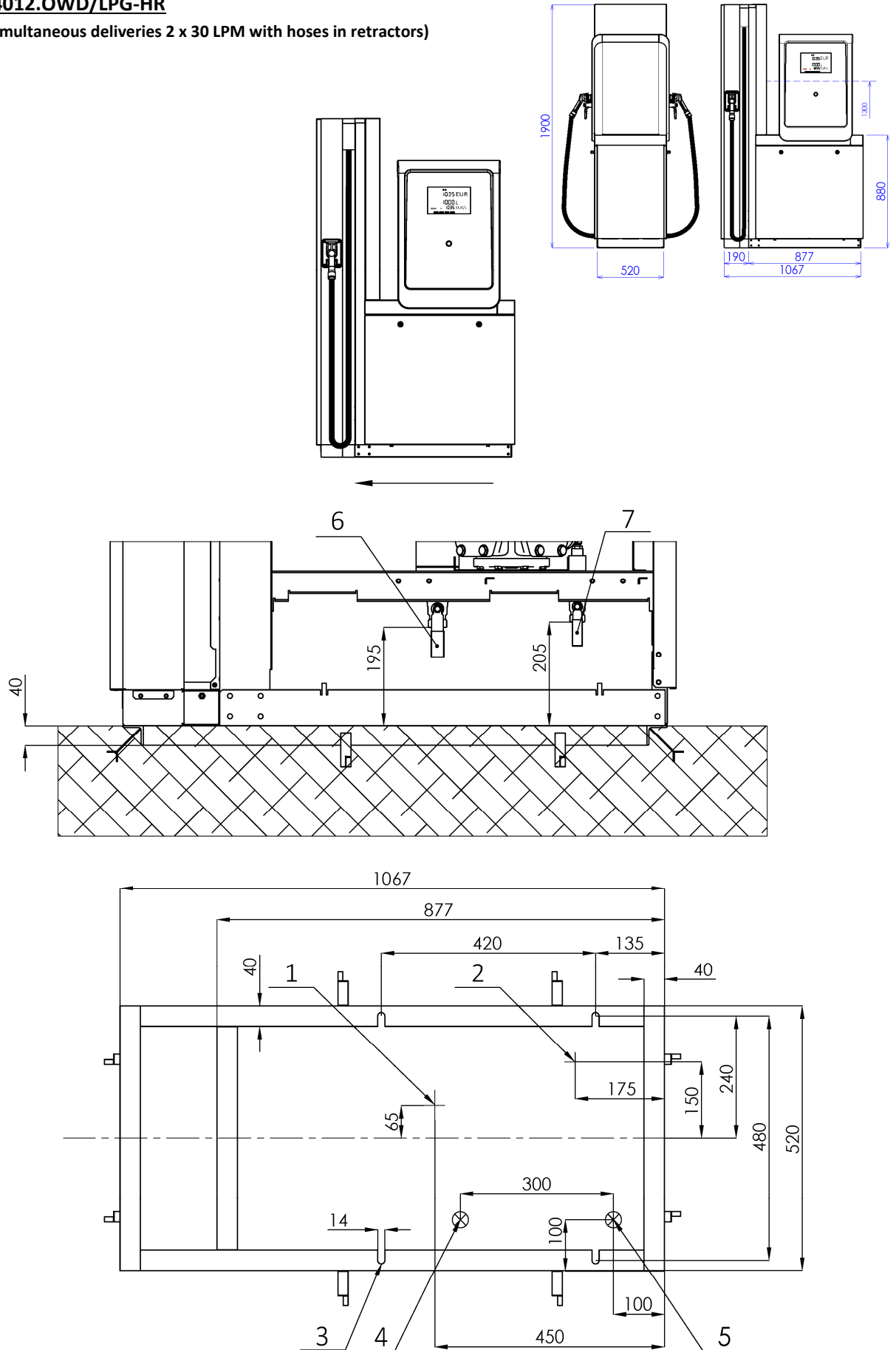
(two simultaneous deliveries 2 x 50 LPM with hoses in retractors)

- BMP4022.OWL/LPG-HR (2 x 50 LPM; inputs 6.1/1.1 and 6.2/1.2)
- BMP4011.OWL/LPG-HR (1 x 50 LPM; input 6.1/1.1 only)
- BMP4011.OWR/LPG-HR (1 x 50 LPM; input 6.2/1.2 only)



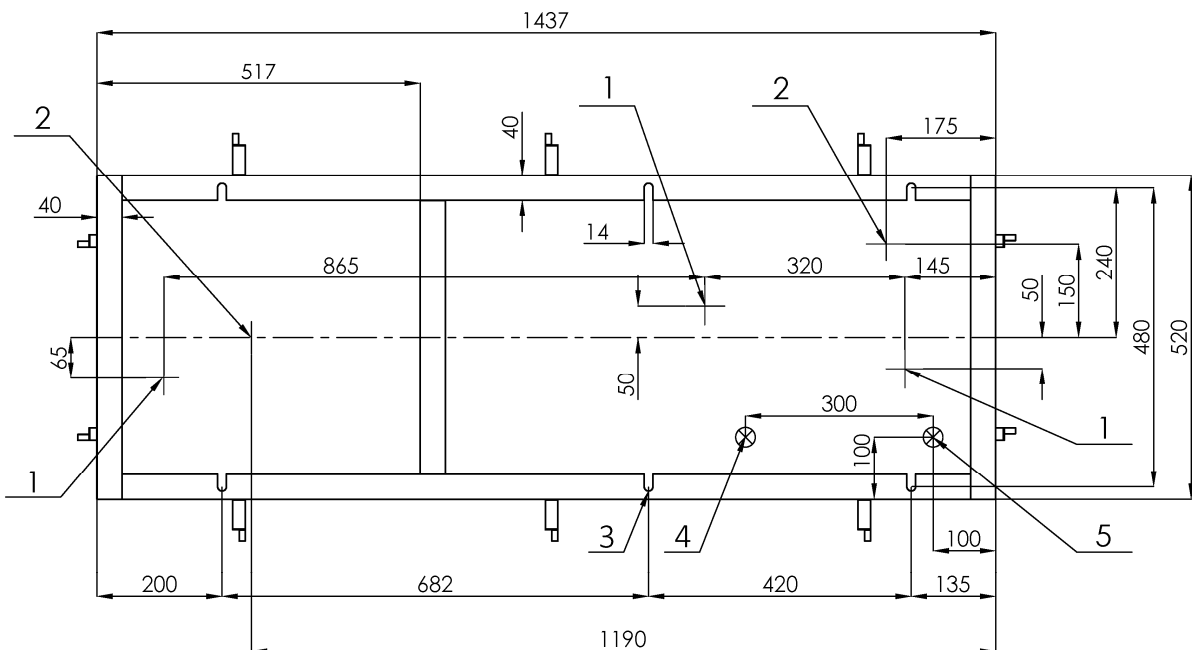
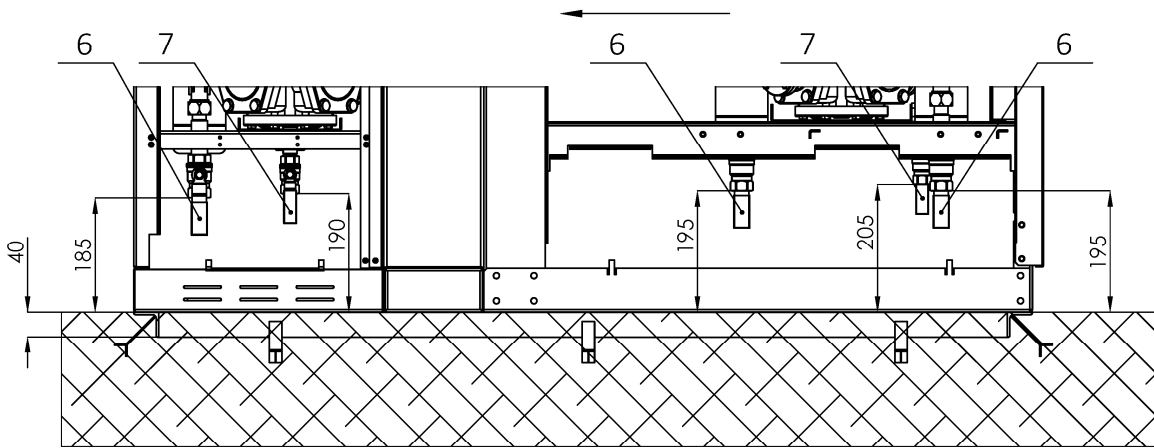
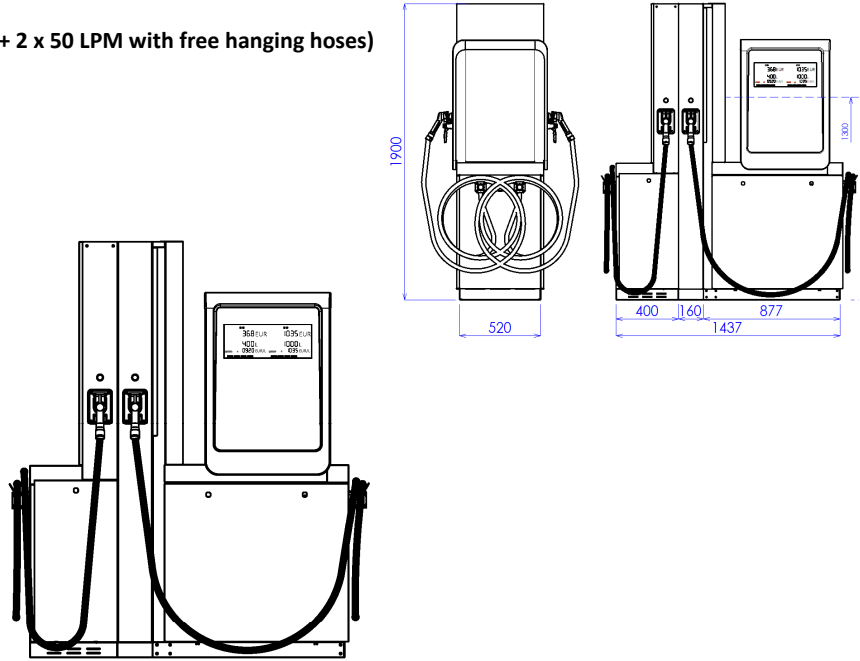
BMP4012.OWD/LPG-HR

(two simultaneous deliveries 2 x 30 LPM with hoses in retractors)



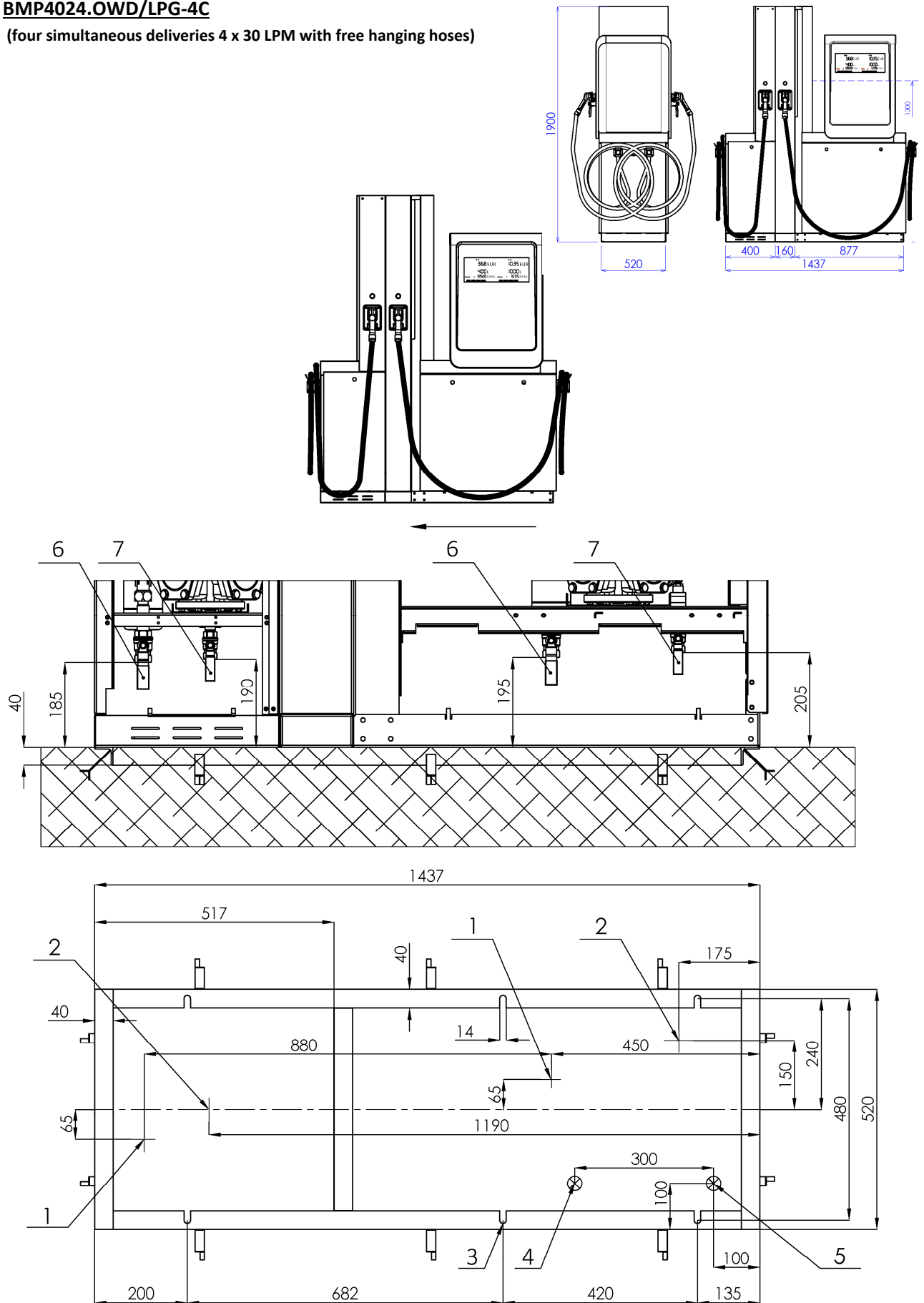
BMP4034.OWD/LPG-4C

(four simultaneous deliveries 2 x 30 LPM + 2 x 50 LPM with free hanging hoses)




BMP4024.OWD/LPG-4C

(four simultaneous deliveries 4 x 30 LPM with free hanging hoses)



1.3. ADBLUE DISPENSERS/ ADBLUE STOJANY/ ADBLUE КОЛОНКИ/ ADBLUE ZAPFSÄULEN/ DISTRIBUTEURS DE ADBLUE/ DISTRIBUTORE ADBLUE

Legends/Legenda/Легенда/Legende/Légende:

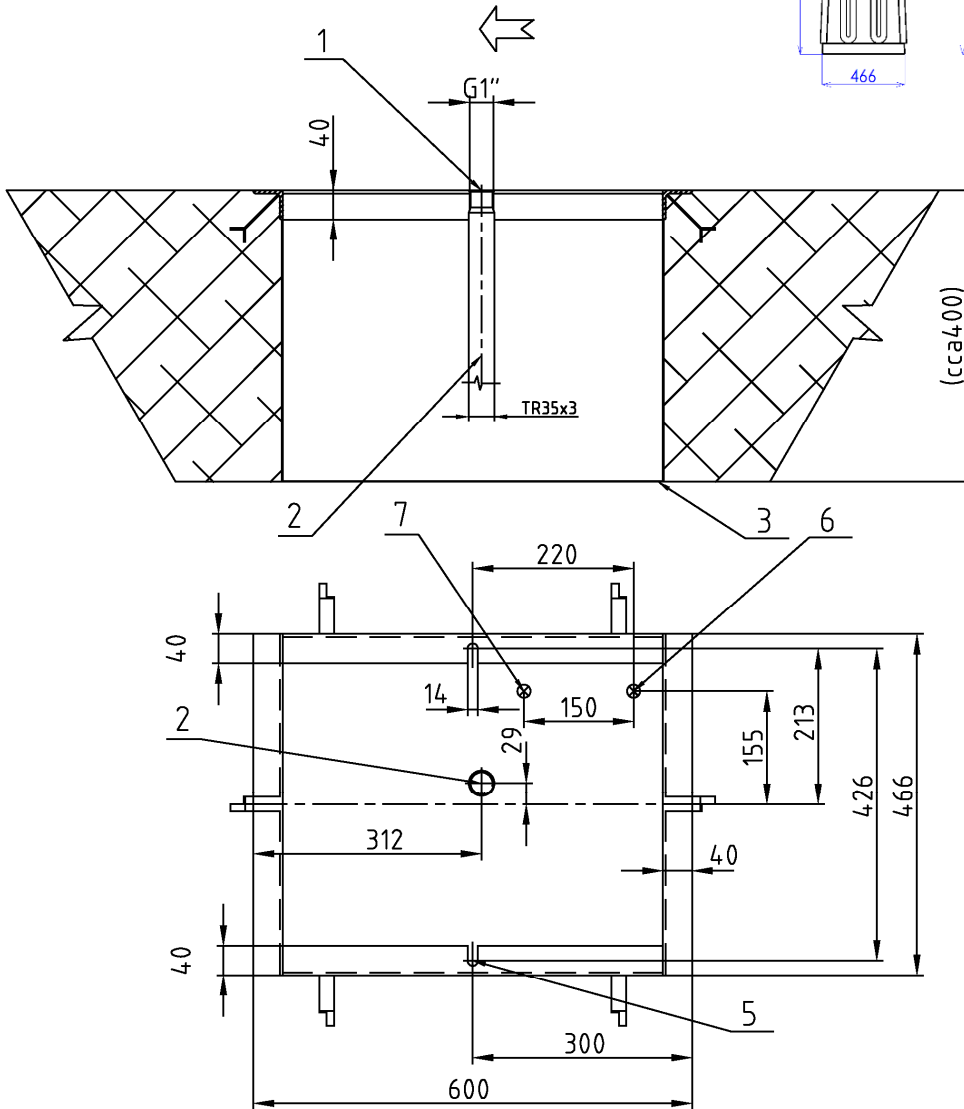
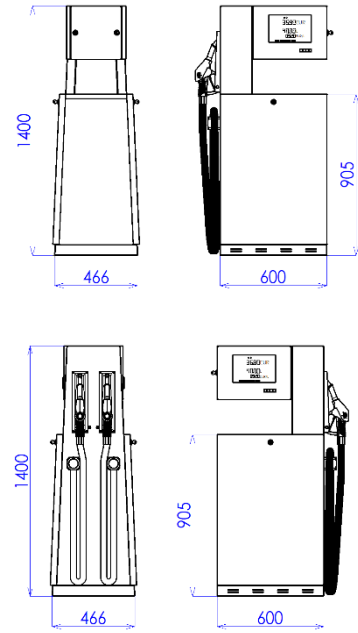
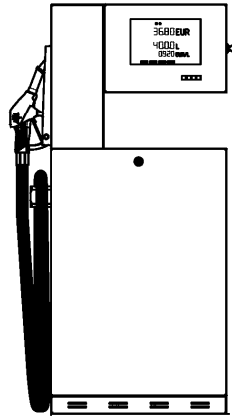
- | | | |
|---|-----------|--|
| 1 | EN | Input pressure piping AdBlue® TR 35 x 3 with outer thread G1" |
| | CZ | Vstupní tlakové potrubí AdBlue® TR 35 x 3 s vnějším závitem G1" |
| | RU | Входной напорной трубопровод AdBlue® TR 35 x 3 с внешней резьбой G1" |
| | DE | Eintrittsdruckleitung AdBlue® TR 35 x 3 mit Innengewinde G1" |
| | FR | Tuyau d'entrée sous pression AdBlue® TR 35 x 3 avec filetage externe G1" |
| | IT | Tubazione pressione ingresso AdBlue® TR 35 x 3 con filettatura esterna G1" |
| 2 | EN | Inlet pressure piping axis |
| | CZ | Osa vstupního tlakového potrubí |
| | RU | Ось входного напорного трубопровода |
| | DE | Achse der Eintrittsdruckleitung |
| | FR | Axe du tuyau d'entrée sous pression |
| | IT | Asse tubazione pressione in ingresso |
| 3 | EN | Drip pan |
| | CZ | Okarová vana |
| | RU | Поддон для стекания жидкостей |
| | DE | Abtropfwanne |
| | FR | Egouttoir |
| | IT | Vasca contenimento |
| 4 | EN | Reserved |
| | CZ | Rezervováno |
| | RU | Резервный |
| | DE | Reserviert |
| | FR | Réservé |
| | IT | Riservato |
| 5 | EN | Anchoring holes |
| | CZ | Kotvící otvory |
| | RU | Анкерные отверстия |
| | DE | Ankerbohrungen |
| | FR | Orifices d'ancrage |
| | IT | Fori di fissaaggio |
| 6 | EN | Power supply cable(s) output |
| | CZ | Výstup elektrických kabelů pro napájení stojanu |
| | RU | Выход кабелей питания колонки |
| | DE | Austritt der Stromkabel für Zapfsäulenspeisung |
| | FR | Sortie des câbles électriques d'alimentation de l'appareil distributeur |
| | IT | Uscita cavo/i di alimentazione |
| 7 | EN | Data cable(s) output |
| | CZ | Výstup elektrických kabelů datovou linku |
| | RU | Выход кабелей передачи данных |
| | DE | Austritt der Stromkabel für Datenleitung |
| | FR | Sortie des câbles électriques de transmission de données |
| | IT | Uscita cavo/i segnali |
| 8 | EN | Anchor for concrete Ø12 (2 pcs) |
| | CZ | 2x hmoždinka do betonu Ø12 |
| | RU | Крепежная якорь для бетона Ø12 (2 шт.) |
| | DE | 2x Betondübel Ø12 |
| | FR | 2x cheville à béton Ø12 |
| | IT | Ancoraggio per calcestruzzo Ø12 (2 pz.) |
| 9 | EN | This surface must be at the same level as the base frame! |
| | CZ | Tato plocha musí být na stejné úrovni se základovým rámem! |
| | RU | Эта поверхность должна быть на том же уровне как базовая рама! |
| | DE | Diese Fläche muss auf derselben Ebene wie der Fundamentrahmen sein! |
| | FR | Cette surface doit se trouver au même niveau que le cadre de base ! |
| | IT | Questa superficie deve essere allo stesso livello del telaio di base! |
|  | EN | Recommended direction of vehicles arrival to the dispenser |
| | CZ | Doporučený směr příjezdu vozidel k výdejnímu stojanu |
| | RU | Рекомендуемое направление приезда автомобилей к колонке |
| | DE | Empfohlene Anfahrtsrichtung der Fahrzeuge zur Zapfsäule |
| | FR | Sens d'arrivée recommandé des véhicules vers l'appareil distributeur |
| | IT | Direzione raccomandata di arrivo veicoli al distributore |

1.3.2. SHARK JUNIOR ADBLUE®

BMP511.SD/AdB


(One AdBlue meter inside)

- BMP511.SL(R) /AdB
- BMP511.SD /AdB
- BMP512.SD /AdB-NC
- BMP512.SL(R) /AdB-NC
- BMP512.SD /AdB-ZV2-NC



1.4. WSE DISPENSERS/ WSE STOJANY/ WSE КОЛОНКИ/ WSE-ZAPFSÄULEN/ DISTRIBUTEURS DE LIQUIDE LAVE-VITRES (WSE)/ DISTRIBUTORE WSE

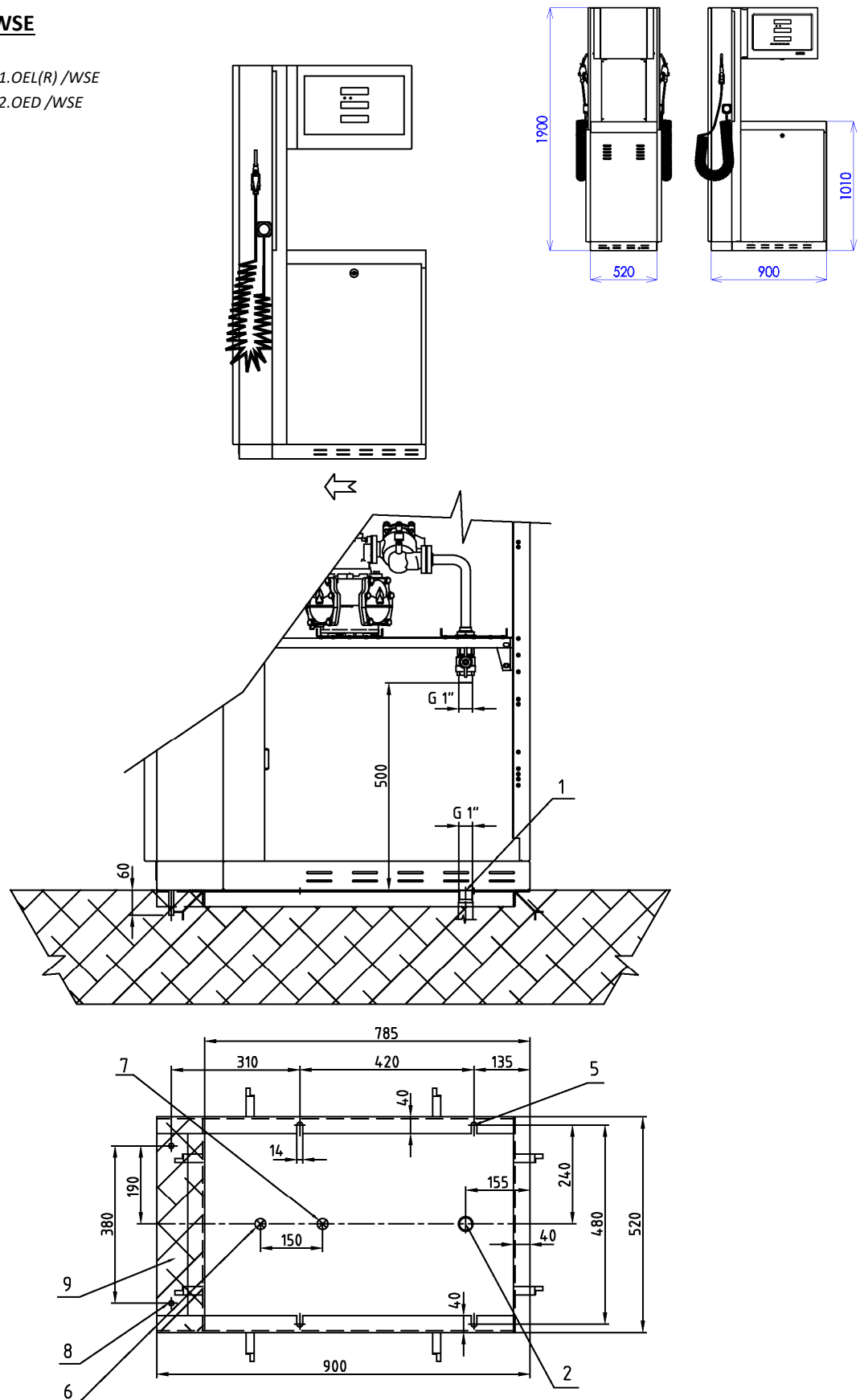
Legends/Legenda/Легенда/Legende/Légende:

- | | | |
|---|-----------|---|
| 1 | EN | Input pressure piping for windshield washer fluid TR 35 x 3 with outer thread (male) G1" |
| | CZ | Vstupní tlakové potrubí pro kapalinu do ostřikovačů TR 35 x 3 s vnějším závitem G1" |
| | RU | Входной напорной трубопровод для стеклоомывательной жидкости TR 35 x 3 с внешней резьбой G1" |
| | DE | Eintrittsdruckleitung für Scheibenwaschwasser TR 35 x 3 mit Innengewinde G1" |
| | FR | Tuyau d'entrée sous pression pour liquide lave-vitres TR 35 x 3 avec filetage externe G1" |
| | IT | Tubazione pressione ingresso AdBlue® TR 35 x 3 con filettatura esterna G1" |
| 2 | EN | Inlet pressure piping axis |
| | CZ | Osa vstupního tlakového potrubí |
| | RU | Ось входного напорного трубопровода |
| | DE | Achse der Eintrittsdruckleitung |
| | FR | Axe du tuyau d'entrée sous pression |
| | IT | Asse tubazione pressione in ingresso |
| 3 | EN | Reserved |
| | CZ | Rezervováno |
| | RU | Резервный |
| | DE | Reserviert |
| | FR | Réservé |
| | IT | Riservato |
| 4 | EN | Reserved |
| | CZ | Rezervováno |
| | RU | Резервный |
| | DE | Reserviert |
| | FR | Réservé |
| | IT | Riservato |
| 5 | EN | Anchoring holes |
| | CZ | Kotvící otvory |
| | RU | Анкерные отверстия |
| | DE | Ankerbohrungen |
| | FR | Orifices d'ancrage |
| | IT | Fori di fissaggio |
| 6 | EN | Power supply cable(s) output |
| | CZ | Výstup elektrických kabelů pro napájení stojanu |
| | RU | Выход кабелей питания колонки |
| | DE | Austritt der Stromkabel für Zapfsäulenspeisung |
| | FR | Sortie des câbles électriques d'alimentation de l'appareil distributeur |
| | IT | Uscita cavo/i di alimentazione |
| 7 | EN | Data cable(s) output |
| | CZ | Výstup elektrických kabelů datovou linku |
| | RU | Выход кабелей передачи данных |
| | DE | Austritt der Stromkabel für Datenleitung |
| | FR | Sortie des câbles électriques de transmission de données |
| | IT | Uscita cavo/i segnali |
| 8 | EN | Anchor for concrete Ø12 (2 pcs) |
| | CZ | 2x hmoždinka do betonu Ø12 |
| | RU | Крепежная якорь для бетона Ø12 (2 шт.) |
| | DE | 2x Betondübel Ø12 |
| | FR | 2x cheville à béton Ø12 |
| | IT | Ancoraggio per calcestruzzo Ø12 (2 pz.) |
| 9 | EN | This surface must be at the same level as the base frame! |
| | CZ | Tato plocha musí být na stejné úrovni se základovým rámem! |
| | RU | Эта поверхность должна быть на том же уровне как базовая рама! |
| | DE | Diese Fläche muss auf derselben Ebene wie der Fundamentrahmen sein! |
| | FR | Cette surface doit se trouver au même niveau que le cadre de base ! |
| | IT | Questa superficie deve essere allo stesso livello del telaio di base! |
|  | EN | Recommended direction of vehicles arrival to the dispenser |
| | CZ | Doporučený směr příjezdu vozidel k výdejnímu stojanu |
| | RU | Рекомендуемое направление приезда автомобилей к колонке |
| | DE | Empfohlene Anfahrtsrichtung der Fahrzeuge zur Zapfsäule |
| | FR | Sens d'arrivée recommandé des véhicules vers l'appareil distributeur |
| | IT | Direzione raccomandata di arrivo veicoli al distributore |

1.4.1. OCEAN EURO WSE

BMP4012.OED/WSE

- BMP4011.OEL(R) /WSE
- BMP4012.OED /WSE



1.5. CNG DISPENSERS/ CNG STOJANY/ CNG КОЛОНКИ/ CNG-ZAPFSÄULEN/ DISTRIBUTEURS DE GAZ NATUREL/ DISTRIBUTORE METANO

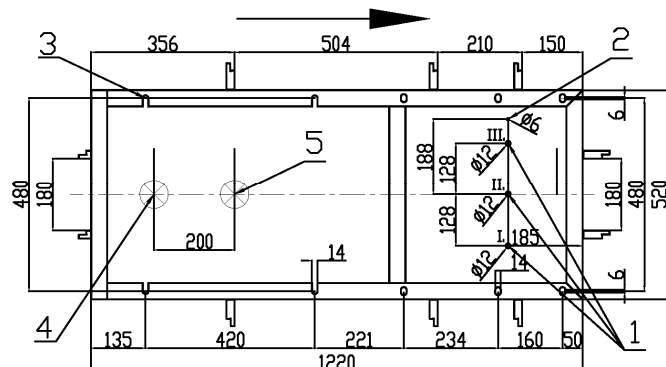
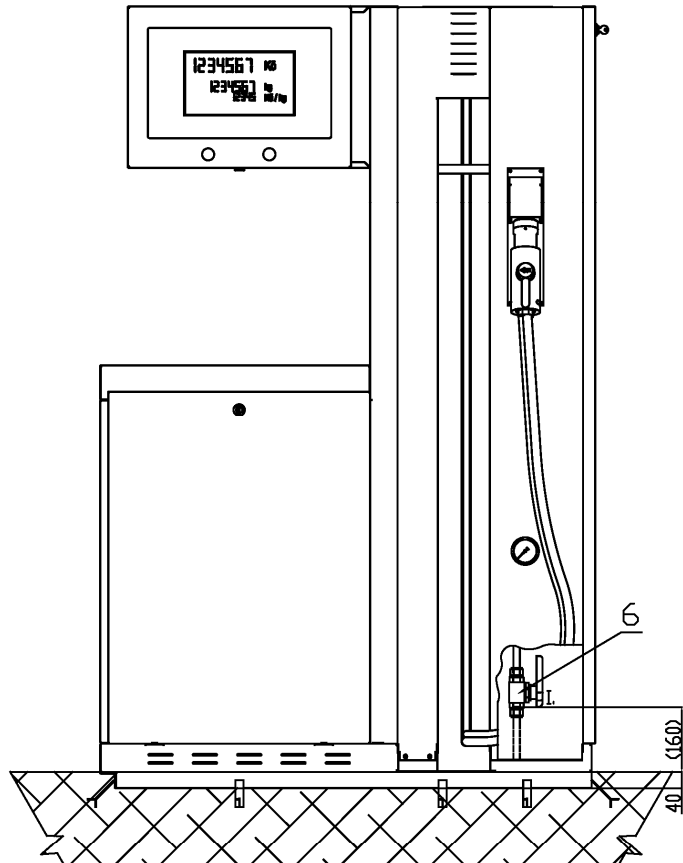
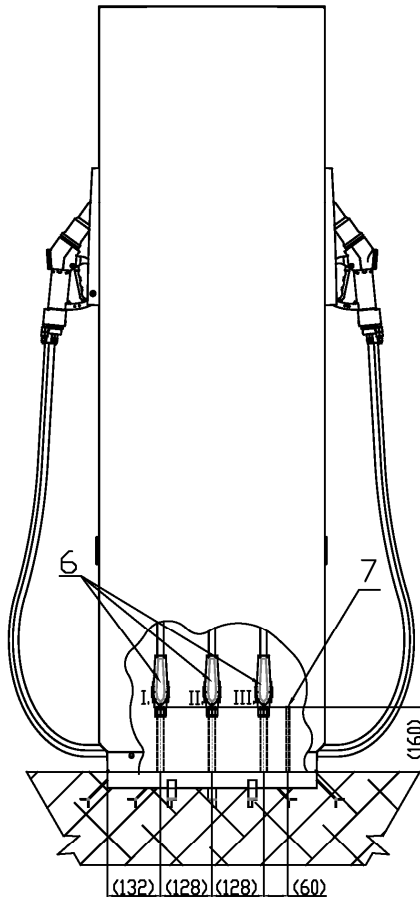
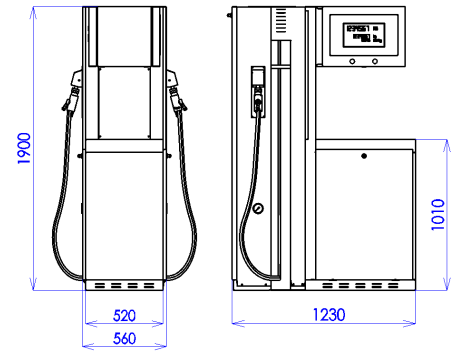
Legends/Legenda/Легенда/Legende/Légende:

- | | |
|---|--|
| 1 | <p>EN Inlet pressure piping axis $\varnothing 12$ or $\varnothing 16$ (high flow /H) for pressure sections I., II. and III.
 CZ Osa vstupního plnicího tlakového potrubí $\varnothing 12$ nebo $\varnothing 16$ (zvýšený výdej /H) pro tlakové sekce I., II. a III.
 RU Ось входного напорного трубопровода $\varnothing 12$ или $\varnothing 16$ (высокий расход /H) для секций давления I., II. и III.
 DE Achse der Eintrittsdruckleitung $\varnothing 12$ oder $\varnothing 16$ (erhöhte Abnahme /H) für Drucksektionen I., II. und III.
 FR Axe du tuyau de remplissage sous pression $\varnothing 12$ ou $\varnothing 16$ (débit accru /H) pour les sections sous pression I., II. et III.
 IT Asse tubazione pressione in ingresso $\varnothing 12$ o $\varnothing 16$ (alta portata /H) per sezioni di pressione I., II. e III.</p> |
| 2 | <p>EN Venting piping axis, $\varnothing 6$ (OD) for exhausting gas from the nozzle after disconnection from the vehicle tank.
 CZ Osa vratného odvětrávacího potrubí $\varnothing 6$ (vnější průměr) pro odvod plynu z plnicí koncovky po jejím odpojení od nádrže vozidla.
 RU Ось возвратного вентиляционного трубопровода $\varnothing 6$ для возврата газа из пистолета после отключения от машины
 DE Achse der Rückleitung für die Ablüftung $\varnothing 6$ (Innendurchmesser) für die Gasableitung aus dem Füllstutzen nach dem Abtrennen vom Fahrzeugtank.
 FR Axe du tuyau d'aération de retour $\varnothing 6$ (diamètre extérieur) pour l'évacuation des gaz depuis le pistolet de remplissage de carburant après sa déconnexion du réservoir du véhicule.
 IT Asse tubazione di ritorno $\varnothing 6$ (diametro esterno) per l'evacuazione dei gas dalla pistola di rifornimento dopo che è stata scollegata dal serbatoio del veicolo</p> |
| 3 | <p>EN Anchoring holes
 CZ Kotvící otvory
 RU Анкерные отверстия
 DE Ankerbohrungen
 FR Orifices d'ancrage
 IT Fori di fissaggio</p> |
| 4 | <p>EN Power supply cable(s) output
 CZ Výstup elektrických kabelů pro napájení stojanu
 RU Выход кабелей питания колонки
 DE Austritt der Stromkabel für Zapfsäulenspeisung
 FR Sortie des câbles électriques d'alimentation de l'appareil distributeur
 IT Uscita cavo/i di alimentazione</p> |
| 5 | <p>EN Data cable(s) output
 CZ Výstup elektrických kabelů datovou linku
 RU Выход кабелей передачи данных
 DE Austritt der Stromkabel für Datenleitung
 FR Sortie des câbles électriques de transmission de données
 IT Uscita cavo/i segnali</p> |
| 6 | <p>EN Inlet ball valve for filling pressure piping with outer diameter $\varnothing 12$ or $\varnothing 16$ (high flow/H). The valve is a part of the dispenser.
 CZ Vstupní kulový ventil pro plnicí potrubí s vnějším průměrem $\varnothing 12$ nebo $\varnothing 16$ (zvýšený výdej /H). Ventil je součástí stojanu.
 RU Входной шаровой клапан напорного трубопровода $\varnothing 12$ или $\varnothing 16$ (высокий расход /H). Клапан является частью колонки.
 DE Eintrittskugelhahn für die Eintrittsleitung mit Außendurchmesser $\varnothing 12$ oder $\varnothing 16$ (erhöhte Abnahme /H). Der Kugelhahn ist Bestandteil der Zapfsäule.
 FR Vanne sphérique pour le tuyau de remplissage avec diamètre extérieur $\varnothing 12$ ou $\varnothing 16$ (débit accru /H). La vanne fait partie de l'appareil distributeur.
 IT Valvola a sfera ingresso per riempimento tubazioni in pressione con diametro esterno $\varnothing 12$ o $\varnothing 16$ (alta portata/H). La valvola fa parte del distributore</p> |
| 7 | <p>EN Venting piping $\varnothing 6$ (OD) for exhausting gas from the nozzle after disconnection from the vehicle tank.
 CZ Vratné odvětrávací potrubí $\varnothing 6$ (vnější průměr) pro odvod plynu z plnicí koncovky po jejím odpojení od nádrže vozidla.
 RU Трубопровод вентиляции $\varnothing 6$ для возврата газа из пистолета после отключения от машины.
 DE Achse der Rückleitung für die Ablüftung $\varnothing 6$ (Außendurchmesser) für die Gasableitung aus dem Füllstutzen nach dem Abtrennen vom Fahrzeugtank.
 FR Tuyau d'aération de retour $\varnothing 6$ (diamètre extérieur) pour l'évacuation des gaz depuis le pistolet de remplissage de carburant après sa déconnexion du réservoir du véhicule.
 IT Tubazione di ritorno $\varnothing 6$ (diametro esterno) per l'evacuazione dei gas dalla pistola di rifornimento dopo che è stata scollegata dal serbatoio del veicolo</p> |
|  | <p>EN Recommended direction of vehicles arrival to the dispenser
 CZ Doporučený směr příjezdu vozidel k výdejnímu stojanu
 RU Рекомендуемое направление приезда автомобилей к колонке
 DE Empfohlene Anfahrtsrichtung der Fahrzeuge zur Zapfsäule
 FR Sens d'arrivée recommandé des véhicules vers l'appareil distributeur
 IT Direzione raccomandata di arrivo veicoli al distributore</p> |

1.5.1. OCEAN EURO CNG

BMP4032.OED/CNG

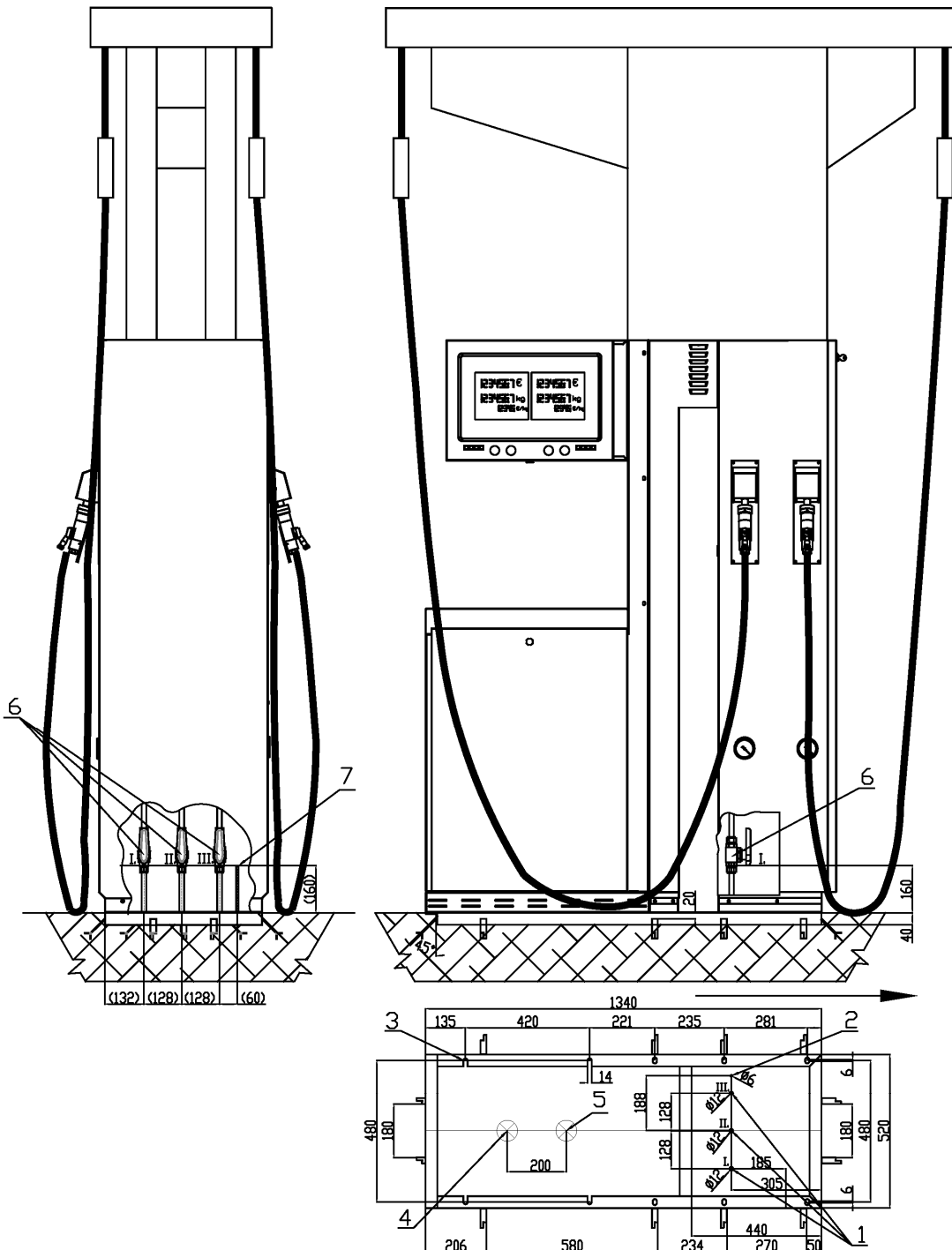
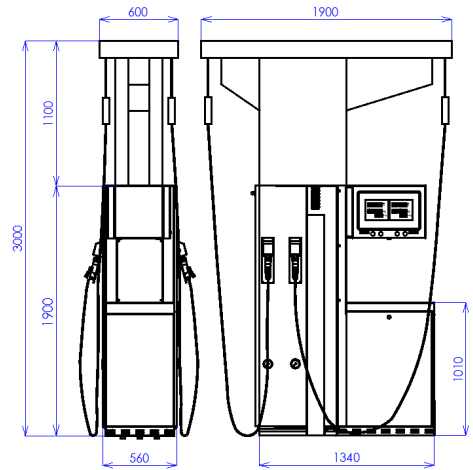
- BMP4032.OED/CNG
- BMP4032.OED/CNG/H
- BMP4031.OEL(R)/CNG
- BMP4031.OER(L)/CNG/H
- BMP4012.OED/CNG
- BMP4011.OER(L)/CNG
- BMP4012.OED/CNG/H
- BMP4011.OER(L)/CNG/H
- BMP4022.OED/CNG
- BMP4021.OER(L)/CNG
- BMP4022.OED/CNG/H
- BMP4021.OER(L)/CNG/H



BMP4034.OED/CNG-4C/HE

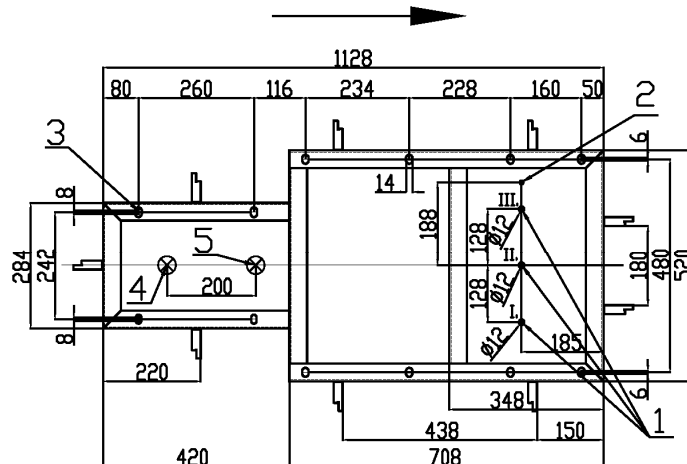
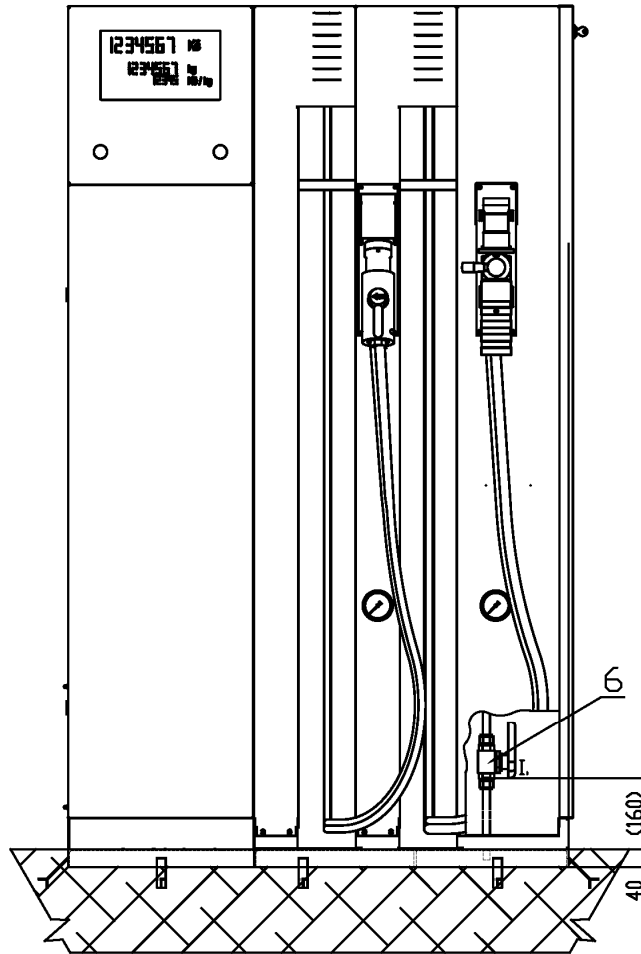
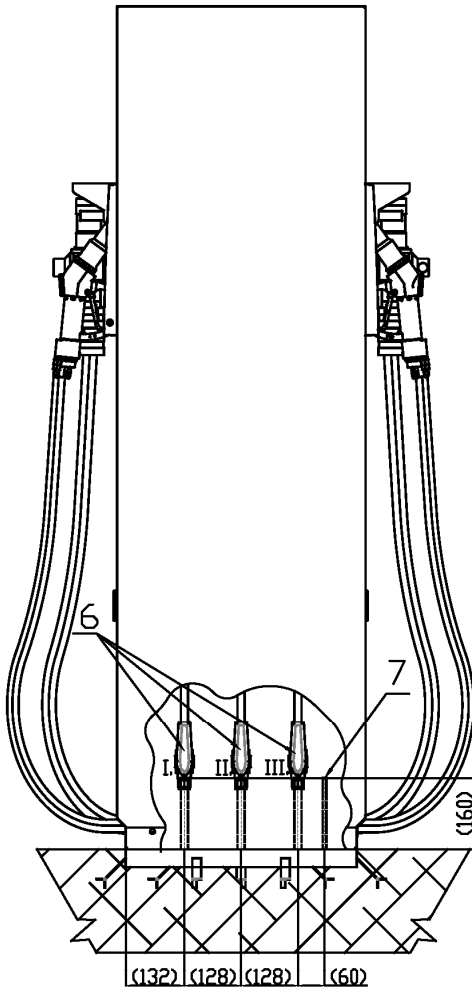
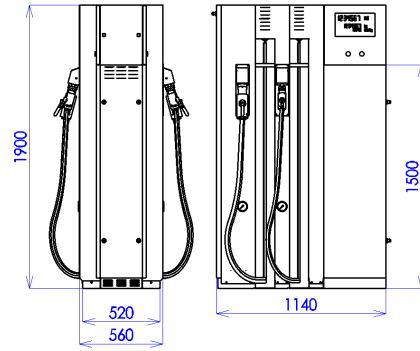
(4 simultaneous CNG deliveries; hoses with extender)

- BMP4034.OED/CNG-4C/HE
- BMP4032.OEL(R)-2C/HE
- BMP4014.OED/CNG-4C/HE
- BMP4012.OER(L)-2C/HE
- BMP4024.OED/CNG-4C/HE
- BMP4022.OER(L)-2C/HE



BMP4034.OSD/CNG/H/H

- BMP4034.OSD/CNG/H/H
- BMP4032.OSL(R)/CNG/H
- BMP4014.OSD/CNG/H/H
- BMP4012.OSR(L)/CNG/H
- BMP4024.OSD/CNG/H/H
- BMP4022.OSR(L)/CNG/H



1.6. COMBINED DISPENSERS/ KOMBINOVANÉ STOJANY/ КОМБИ КОЛОНКИ/ KOMBINIERTE ZAPFSÄULEN/ DISTRIBUTEURS COMBINÉS/ DISTRIBUTORI COMBINATI

Legends/Legenda/Легенда/Legende/Légende:

1	EN	Oval flange PN6 DN32 (G 1¼") according EN 13 1365 (see pictures on section 1.1.5)
	CZ	Příruba oválná PN6 DN32 (G 1¼") dle ČSN EN 13 1365 (viz obrázky v kapitole 1.1.5)
	RU	Овальный фланец PN6 DN32 (G 1¼") согласно EN 13 1365 (смотри рисунки в разделе 1.1.5)
	DE	Flansch oval PN6 DN32 (G 1¼") gemäß ČSN EN 13 1365 (siehe Abbildungen im Kapitel 1.1.5)
	FR	Bride ovale PN6 DN32 (G 1¼") selon la norme ČSN EN 13 1365 (voir images du chapitre 1.1.5)
	IT	Flangia ovale PN6 DN32 (G 1¼") secondo norma EN 13 1365 (vedi immagini sezione 1.1.5)
2	EN	Suction pipe, TR 44.5 x 2.5
	CZ	Sací potrubí, TR 44.5 x 2.5
	RU	Всасывающая труба, TR 44.5 x 2.5
	DE	Saugrohrleitung, TR 44,5 x 2,5
	FR	Tuyau d'aspiration, TR 44.5 x 2.5
	IT	Tubo aspirazione, TR 44.5 x 2.5
3	EN	Drip pan
	CZ	Okapová vana
	RU	Поддон для стекания жидкостей
	DE	Abtropfwanne
	FR	Egouttoir
	IT	Vasca contenimento
4	EN	Vapour recovery pipe TR 32 x 2.5 terminated by inner thread G1" (missing in case of diesel dispensers)
	CZ	Potrubí odsávání par TR 32 x 2.5 je ukončeno vnitřním závitem G1" (chybí u stojanů určených pro čerpání nafty)
	RU	Труба для рекуперации паров TR 32 x 2,5 с внутренней резьбой G1" (отсутствует в случае дизельных колонок)
	DE	Die Dampfabsgangleitung TR 32 x 2,5 schließt mit Innengewinde G1" ab (fehlt bei Zapfsäulen, die für Dieselkraftstoffabgabe vorgesehen sind)
	FR	Le tuyau d'aspiration de vapeur TR 32 x 2.5 se termine par un filetage interne G1" (absent sur les appareils distributeurs destinés au pompage du diesel)
	IT	Tubo Recupero Vapori TR 32 x 2.5 terminato con filettatura interna G1" (mancante nel caso di distributori diesel)
5	EN	Anchoring holes
	CZ	Kotvící otvory
	RU	Анкерные отверстия
	DE	Ankerbohrungen
	FR	Orifices d'ancrage
	IT	Fori di fissaggio
6	EN	Power supply cable(s) output
	CZ	Výstup elektrických kabelů pro napájení stojanu
	RU	Выход кабелей питания колонки
	DE	Austritt der Stromkabel für Zapfsäulenspeisung
	FR	Sortie des câbles électriques d'alimentation de l'appareil distributeur
	IT	Uscita cavo/i di alimentazione
7	EN	Data cable(s) output
	CZ	Výstup elektrických kabelů datovou linku
	RU	Выход кабелей передачи данных
	DE	Austritt der Stromkabel für Datenleitung
	FR	Sortie des câbles électriques de transmission de données
	IT	Uscita cavo/i segnali
8	EN	Vapour recovery pipe axis
	CZ	Osa potrubí odsávání par
	RU	Ось трубы рекуперации паров
	DE	Achse der Rohrleitung
	FR	Axe du tuyau d'aspiration
	IT	Asse tubo Recupero Vapori
9	EN	Suction pipe axis
	CZ	Osa sacího potrubí
	RU	Ось всасывающей трубы
	DE	Achse der Rohrleitung
	FR	Axe du tuyau d'aspiration
	IT	Asse tubo di Aspirazione

- 10** EN **Output pipe for satellite dispenser, TR 44.5 x 2.5**
 CZ Výstupní potrubí pro satelitní stojan, TR 44.5 x 2.5
 RU Выходная труба для спутника, TR 44.5 x 2.5
 DE Austrittsrohrleitung für Satellit-Zapfsäule, TR 44.5 x 2.5
 FR Tuyau d'aspiration pour appareil distributeur secondaire, TR 44.5 x 2.5
 IT Uscita tubo per distributore satellite, , TR 44.5 x 2.5
- 11** EN **Axis of the output pipe to satellite**
 CZ Osa výstupního potrubí k satelitu
 RU Ось выходной трубы к спутнику
 DE Achse der Austrittsrohrleitung für Satellit-Zapfsäule
 FR Axe du tuyau de sortie vers le distributeur secondaire
 IT Asse uscita tubo per satellite
- 12** EN **Inlet piping with adjustable height terminated by ball valve and adapter from G1 "to G1 ½" (see pictures on section 1.1.5)**
 CZ Vstupní potrubí s regulovatelnou výškou ukončené kulovým ventilem a přechodkou z G1" na G1 ½" (viz kapitola 1.1.5)
 RU Впускной трубопровод с регулируемой высотой, оканчивающийся шаровым клапаном и адаптером от G1 до G1 ½ "
 DE Eintrittsrohrleitung mit regulierbarer Höhe, abgeschlossen mit Kugelventil und Übergangsstück von G1" auf G1 ½" (siehe 1.1.5)
 FR Tuyau d'entrée réglable en hauteur, terminé par une vanne sphérique et un adaptateur de G1" à G1 ½" (voir chapitre 1.1.5)
 IT Tubo di ingresso regolabile in altezza terminato da valvola a sfera e adattatore da G1 "a G1 ½" (Vedi immagine sezione 1.1.5)
- 13** EN **Inlet pressure piping axis**
 CZ Osa vstupního tlakového potrubí
 RU Ось впускного трубопровода
 DE Achse der Eintrittsdruckleitung
 FR Axe du tuyau d'entrée sous pression
 IT Asse tubazione pressione in ingresso
- 14** EN **Emergency Shut OFF valve OPW 10BF fixed to base frame (not included in standard dispenser delivery)**
 CZ Lomový ventil OPW 10BF pevně připevněný k základu (není součástí standardní dodávky stojanu)
 RU Клапан аварийного отключения OPW 10BF, закрепленный на базовой раме (не входит в стандартную поставку колонки)
 DE Abreißventil OPW 10BF, fest zum Fundament befestigt (im Standardlieferungsumfang der Zapfsäule nicht enthalten)
 FR Vanne d'arrêt d'urgence OPW 10BF fermement fixée à la base (ne fait pas partie de la livraison standard de l'appareil distributeur)
 IT Valvola Emergenza Shut OFF OPW 10BF fissata al telaio di base (non inclusa nella fornitura standard del distributore)
- 15** EN **Anchor for concrete Ø12 (2 pcs)**
 CZ 2x hmoždinka do betonu Ø12
 RU Крепежная якорь для бетона Ø12 (2 шт.)
 DE 2x Betondübel Ø12
 FR 2x cheville à béton Ø12
 IT Ancoraggio per calcestruzzo Ø12 (2 pz.)
- 16** EN **This surface must be at the same level as the base frame!**
 CZ Tato plocha musí být na stejné úrovni se základovým rámem!
 RU Эта поверхность должна быть на том же уровне как базовая рама!
 DE Diese Fläche muss auf derselben Ebene wie der Fundamentrahmen sein!
 FR Cette surface doit se trouver au même niveau que le cadre de base !
 IT Questa superficie deve essere allo stesso livello del telaio di base!
- 17** EN **Inlet pressure piping axis (LPG liquid phase)**
 CZ Osa vstupního tlakového potrubí (kapalná fáze LPG)
 RU Ось впускного трубопровода (жидкая фаза LPG)
 DE Achse der Eintrittsdruckleitung (flüssige Phase LPG)
 FR Axe du tuyau d'entrée sous pression (phase liquide du GPL)
 IT Asse tubazione pressione in ingresso (fase liquida del GPL)
- 18** EN **Outlet backward piping axis (LPG vapour phase)**
 CZ Osa vratného potrubí (plynná fáze LPG)
 RU Ось выходного трубопровода (паровая фаза LPG)
 DE Achse der Rückleitung (gasförmige Phase)
 FR Axe de la canalisation de retour (phase gazeuse du GPL)
 IT Asse tubazioni uscita di ritorno (fase gassosa GPL)
- 19** EN **Inlet ball valve for LPG liquid phase, G 3/4 " (inner thread)**
 CZ Vstupní kulový ventil pro kapalnou fázi LPG, G 3/4" (vnitřní závit)
 RU Входной шаровой клапан для жидкой фазы LPG, G 3/4 "(внутренняя резьба)
 DE Eintrittskugelhahn für flüssige Phase LPG, G 3/4" (Innengewinde)
 FR Vanne sphérique d'entrée pour la phase liquide du GPL, G 3/4" (filetage interne)
 IT Valvola a sfera aspirazione per fase liquida GPL, G ¾ (filettatura interna)
- 20** EN **Outlet spherical valve for LPG vapour phase, G 1/2 " (inner thread)**
 CZ Výstupní kulový ventil pro plynnou fázi LPG, G 1/2" (vnitřní závit)
 RU Выходной шаровой клапан для паровой фазы LPG, G 1/2 "(внутренняя резьба)
 DE Eintrittskugelhahn für gasförmige Phase LPG, G 1/2" (Innengewinde)
 FR Vanne sphérique de sortie pour la phase gazeuse du GPL, G 1/2" (filetage interne)
 IT Valvola a sfera uscita per fase gassosa GPL, G 1/2"(filettatura interna)

- 21** | EN **Input pressure piping AdBlue® TR 35 x 3 with outer thread (male) G1"**
 CZ Vstupní tlakové potrubí AdBlue® TR 35 x 3 s vnějším závitem G1"
 RU Входной напорной трубопровод AdBlue® TR 35 x 3 с внешней резьбой G1"
 DE Eintrittsdruckleitung AdBlue® TR 35 x 3 mit Innengewinde G1"
 FR Tuyau d'entrée sous pression AdBlue® TR 35 x 3 avec filetage externe G1"
 IT Tubazione pressione ingresso AdBlue® TR 35 x 3 con filettatura esterna G1" (maschio)
- 22** | EN **Inlet AdBlue® pressure piping axis**
 CZ Osa vstupního tlakového potrubí AdBlue®
 RU Ось входного напорного трубопровода AdBlue®
 DE Achse der Eintrittsdruckleitung AdBlue®
 FR Axe du tuyau d'entrée sous pression AdBlue®
 IT Asse tubazione pressione in ingresso AdBlue®
- 23** | EN **Input pressure piping WSE TR 35 x 3 with outer thread (male) G1"**
 CZ Vstupní tlakové potrubí AdBlue® TR 35 x 3 s vnějším závitem G1"
 RU Входной напорной трубопровод AdBlue® TR 35 x 3 с внешней резьбой G1"
 DE Eintrittsdruckleitung AdBlue® TR 35 x 3 mit Innengewinde G1"
 FR Tuyau d'entrée sous pression AdBlue® TR 35 x 3 avec filetage externe G1"
 IT Tubazione pressione ingresso WSE TR 35 x 3 con filettatura esterna G1" (maschio)
- 24** | EN **Inlet WSE pressure piping axis**
 CZ Osa vstupního tlakového potrubí AdBlue®
 RU Ось входного напорного трубопровода AdBlue®
 DE Achse der Eintrittsdruckleitung AdBlue®
 FR Axe du tuyau d'entrée sous pression AdBlue®
 IT Asse tubazione pressione in ingresso AdBlue®
- 25** | EN **Inlet pressure piping axis ø12 or ø16 (high flow /H) for pressure sections I., II. and III.**
 CZ Osa vstupního plnicího tlakového potrubí ø12 nebo ø16 (zvýšený výdej /H) pro tlakové sekce I., II. a III.
 RU Ось входного напорного трубопровода ø12 или ø16 (высокий расход /H) для секций давления I., II. и III.
 DE Achse der Eintrittsdruckleitung ø12 oder ø16 (erhöhte Abnahme /H) für Drucksektionen I., II. und III.
 FR Axe du tuyau de remplissage sous pression ø12 ou ø16 (débit accru /H) pour les sections sous pression I., II. et III.
 IT Asse tubazione pressione in ingresso ø12 o ø16 (alta portata /H) per sezioni di pressione I., II. e III.
- 26** | EN **Venting piping axis, ø6 (OD) for exhausting gas from the nozzle after disconnection from the vehicle tank.**
 CZ Osa vratného odvětrávacího potrubí ø6 (vnější průměr) pro odvod plynu z plnicí koncovky po jejím odpojení od nádrže vozidla.
 RU Ось возвратного вентиляционного трубопровода ø6 для возврата газа из пистолета после отключения от машины
 DE Achse der Rückleitung für die Ablüftung ø6 (Innendurchmesser) für die Gasableitung aus dem Füllstutzen nach dem Abtrennen vom Fahrzeugtank.
 FR Axe du tuyau d'aération de retour ø6 (diamètre extérieur) pour l'évacuation des gaz depuis le pistolet de remplissage de carburant après sa déconnexion du réservoir du véhicule.
 IT Asse tubazione di ritorno ø6 (diametro esterno) per l'evacuazione dei gas dalla pistola di rifornimento dopo che è stata scollegata dal serbatoio del veicolo.
- 27** | EN **Inlet ball valve for filling pressure piping with outer diameter ø12 or ø16 (high flow/H). The valve is a part of the dispenser.**
 CZ Vstupní kulový ventil pro plnicí potrubí s vnějším průměrem ø12 nebo ø16 (zvýšený výdej /H). Ventil je součástí stojanu.
 RU Входной шаровой клапан напорного трубопровода ø12 или ø16 (высокий расход /H). Клапан является частью колонки.
 DE Eintrittskugelhahn für die Eintrittsleitung mit Außendurchmesser ø12 oder ø16 (erhöhte Abnahme /H). Der Kugelhahn ist Bestandteil der Zapfsäule.
 FR Vanne sphérique pour le tuyau de remplissage avec diamètre extérieur ø12 ou ø16 (débit accru /H). La vanne fait partie de l'appareil distributeur.
 IT Valvola a sfera ingresso per riempimento tubazioni in pressione con diametro esterno ø12 o ø16 (alta portata/H). La valvola fa parte del distributore
- 28** | EN **Venting piping ø6 (OD) for exhausting gas from the nozzle after disconnection from the vehicle tank.**
 CZ Vratné odvětrávací potrubí ø6 (vnější průměr) pro odvod plynu z plnicí koncovky po jejím odpojení od nádrže vozidla.
 RU Трубопровод вентиляции ø6 для возврата газа из пистолета после отключения от машины.
 DE Achse der Rückleitung für die Ablüftung ø6 (Außendurchmesser) für die Gasableitung aus dem Füllstutzen nach dem Abtrennen vom Fahrzeugtank.
 FR Tuyau d'aération de retour ø6 (diamètre extérieur) pour l'évacuation des gaz depuis le pistolet de remplissage de carburant après sa déconnexion du réservoir du véhicule.
 IT Tubazione di ritorno ø6 (diametro esterno) per l'evacuazione dei gas dalla pistola di rifornimento dopo che è stata scollegata dal serbatoio del veicolo
- 29** | EN **Separating partition**
 CZ Oddělovací přepážka
 RU Разделительная стена.
 DE Trennsteg
 FR Cloison de séparation
 IT Parete divisoria

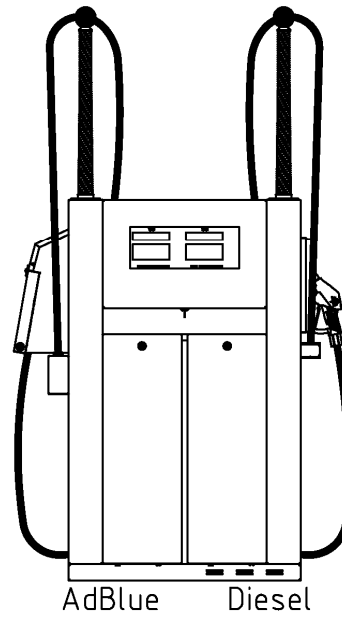
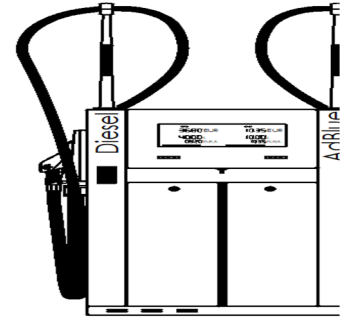
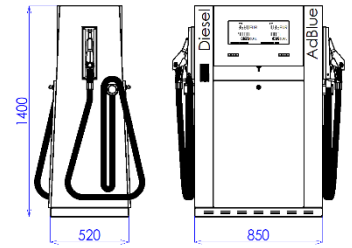
- | | | |
|---|----|--|
| ① | EN | Fuel Products Order |
| | CZ | Pořadí palivových produktů |
| ② | RU | Последовательность продуктов в колонке |
| | DE | Reihenfolge der Kraftstoffprodukte |
| | FR | Ordre des carburants |
| | IT | Ordine prodotti carburante |
| ← | EN | Recommended direction of vehicles arrival to the dispenser |
| | CZ | Doporučený směr příjezdu vozidel k vydejnímu stojanu |
| | RU | Рекомендуемое направление приезда автомобилей к колонке |
| | DE | Empfohlene Anfahrtsrichtung der Fahrzeuge zur Zapfsäule |
| | FR | Sens d'arrivée recommandé des véhicules vers l'appareil distributeur |
| | IT | Direzione raccomandata di arrivo veicoli al distributore |

1.6.1. COMBI SHARK ECONOMY (PETROL + ADBLUE®)

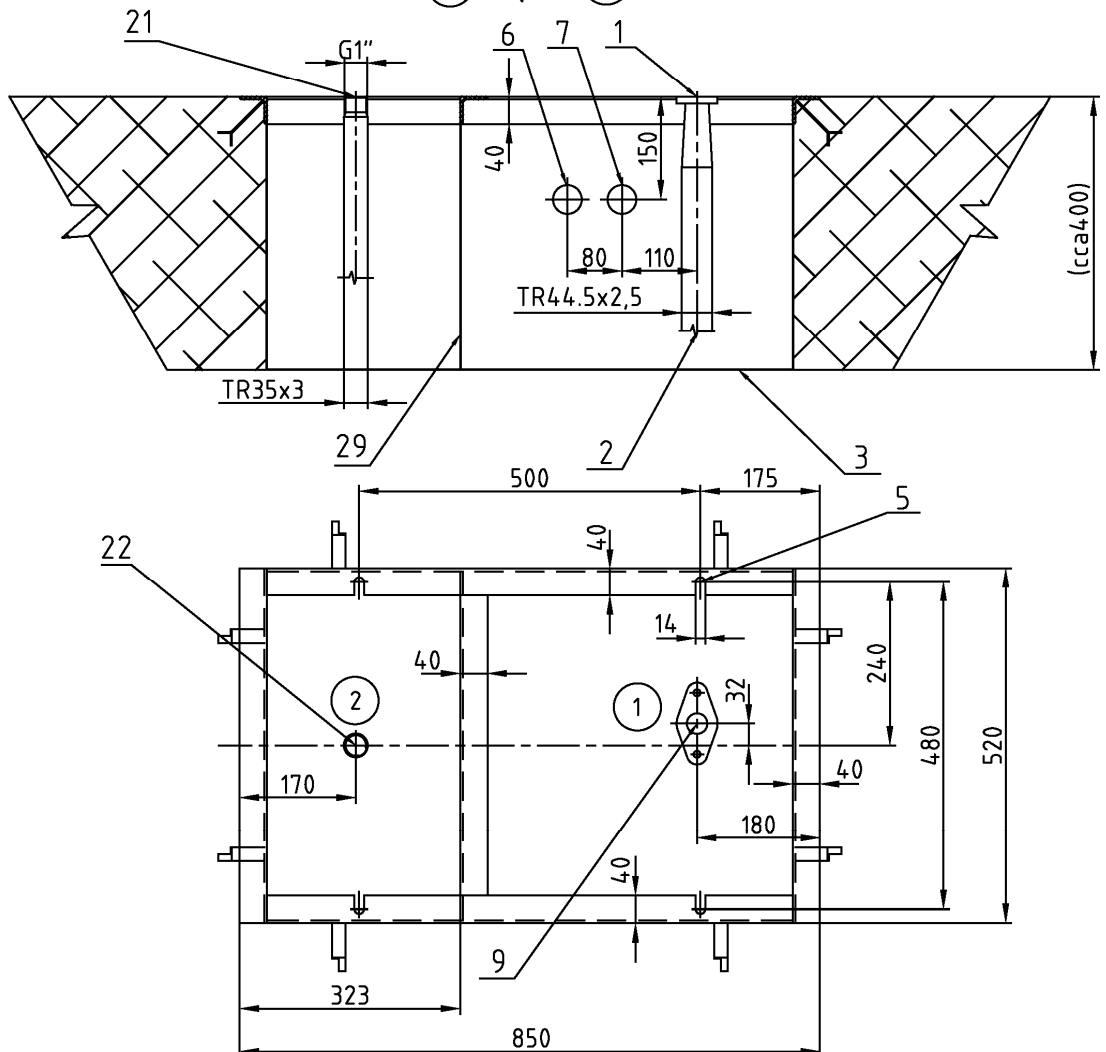
BMP522.SXD/AdB&Die

(DIESEL in suction version)

- BMP522.SXL /AdB&Die
- BMP522.SXL /AdB&Die-HS
- BMP522.SXD /AdB&Die
- BMP522.SXD /AdB&Die-HS
- BMP522.SXL /AdB&Die/Heated
- BMP522.SXL /AdB&Die/Heated-HS
- BMP522.SXD /AdB&Die/Heated
- BMP522.SXD /AdB&Die/Heated-HS



AdBlue Diesel
 ② ← ①

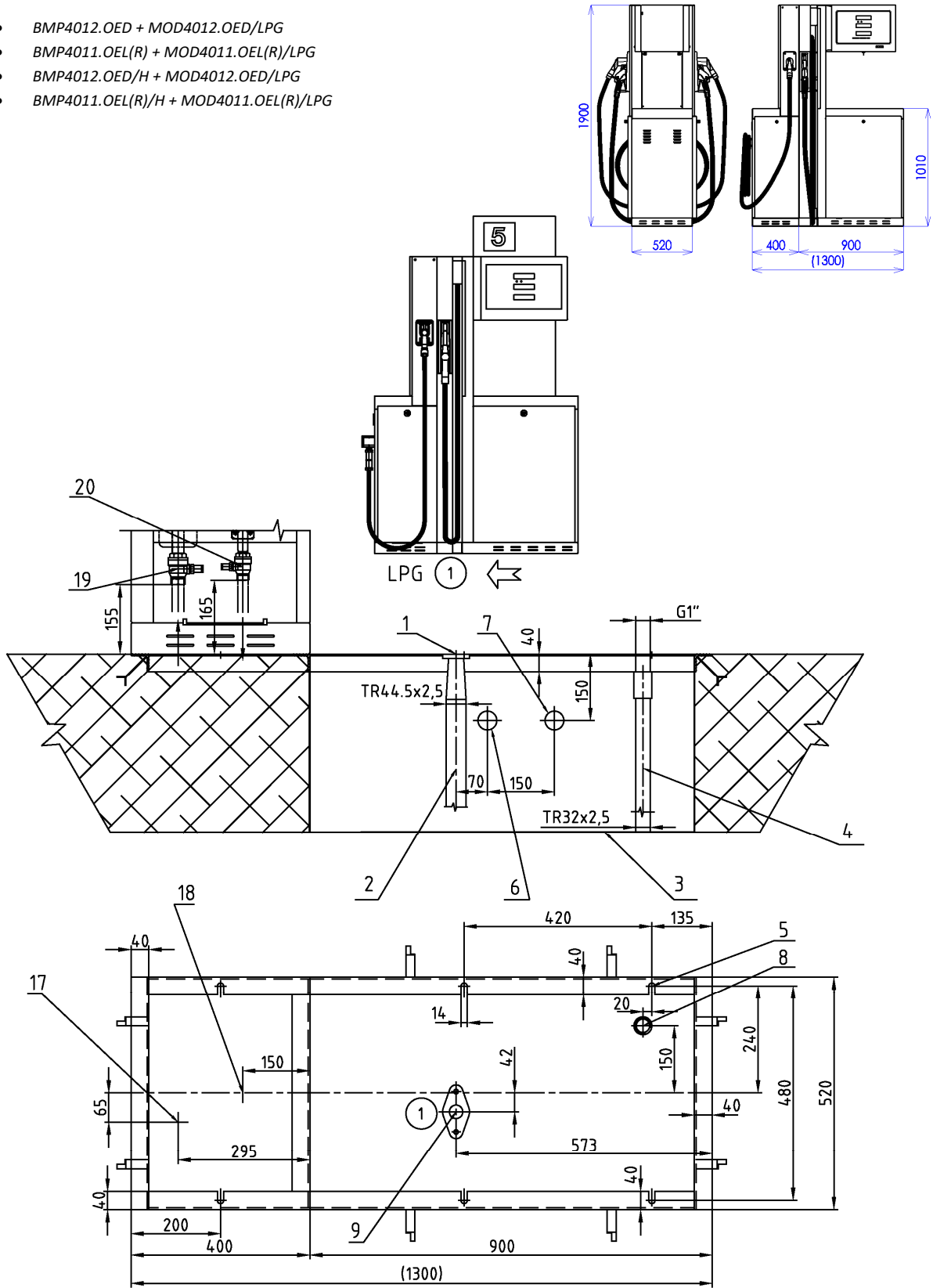


1.6.2. COMBI OCEAN EURO (PETROL + LPG)

BMP4012.OED + MOD4012.OED/LPG

(BMP4012.OED in suction version; LPG hoses without retractors)

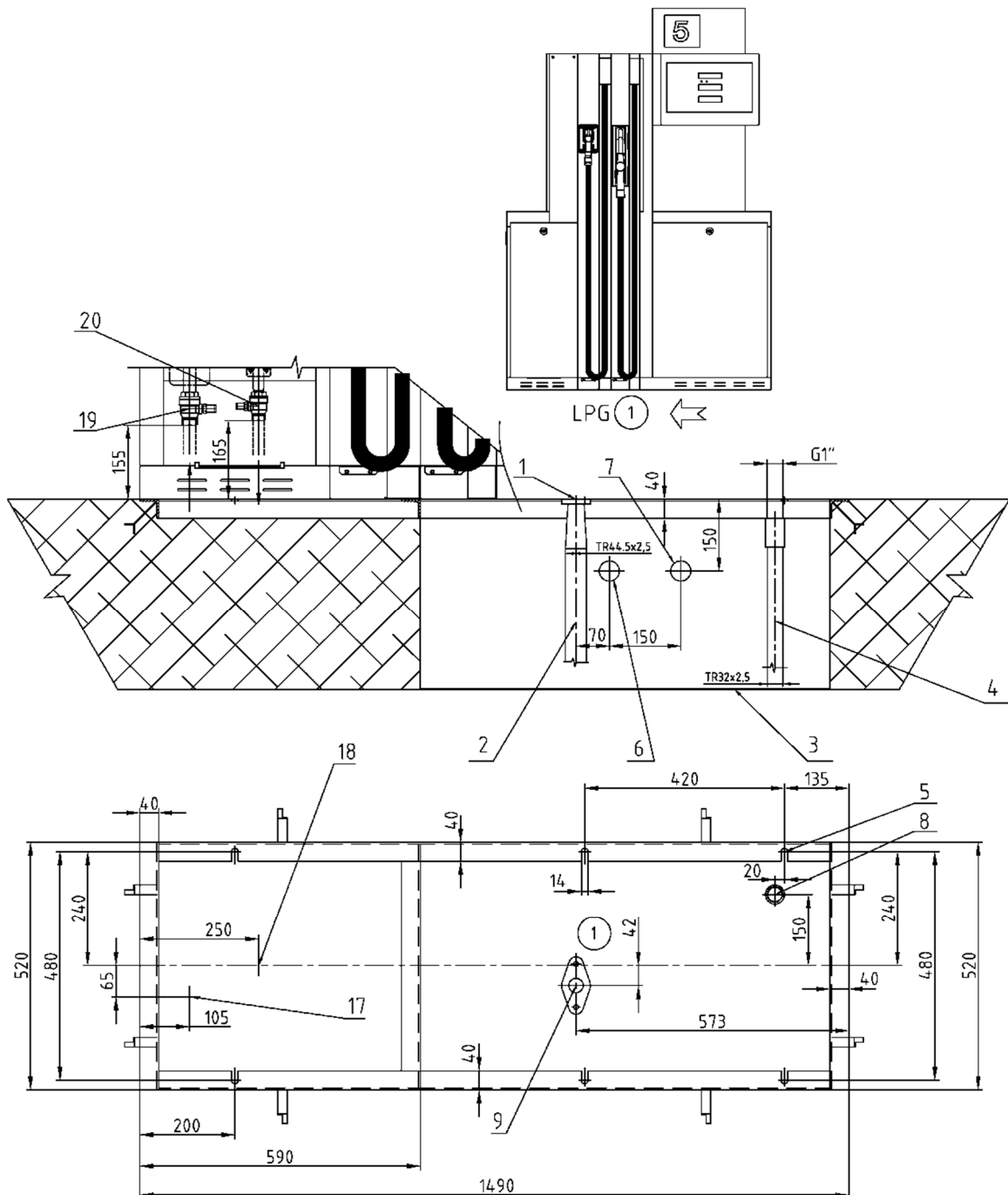
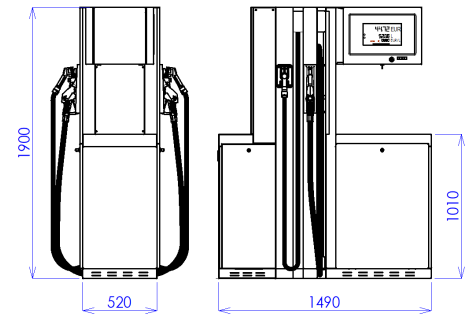
- BMP4012.OED + MOD4012.OED/LPG
- BMP4011.OEL(R) + MOD4011.OEL(R)/LPG
- BMP4012.OED/H + MOD4012.OED/LPG
- BMP4011.OEL(R)/H + MOD4011.OEL(R)/LPG



BMP4012.OED + MOD4012.OED/LPG

(BMP4012.OED in suction version; LPG hoses with retractors)

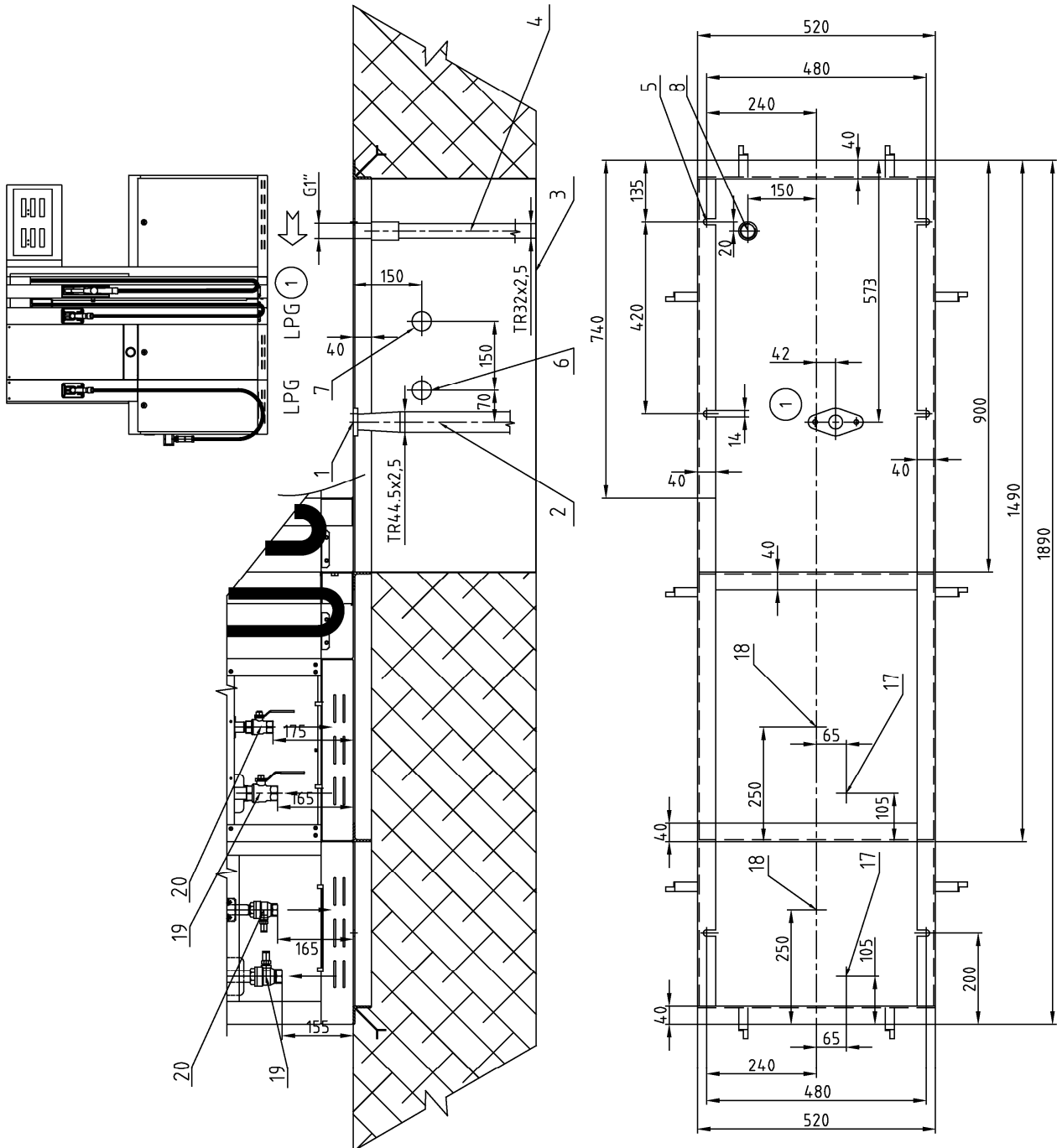
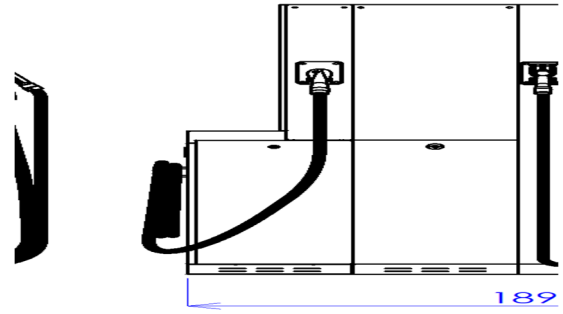
- BMP4012.OED + MOD4012.OED/LPG
- BMP4011.OEL(R) + MOD4011.OEL(R)/LPG
- BMP4012.OED/H + MOD4012.OED/LPG
- BMP4011.OEL(R)/H + MOD4011.OEL(R)/LPG



BMP4012.OED + MOD4024.OED/LPG

(BMP4012.OED in suction version; LPG hose with & without retractor)

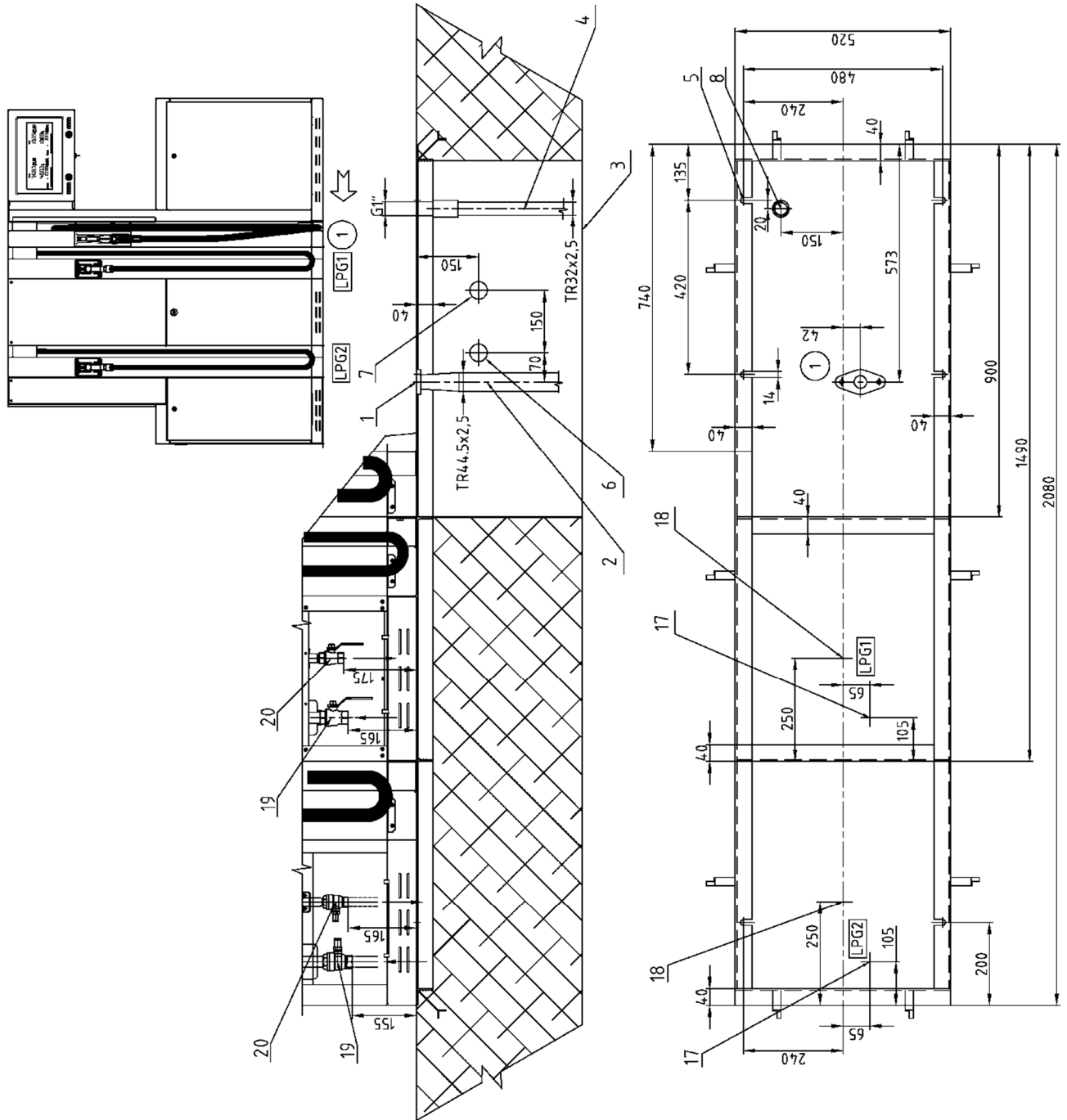
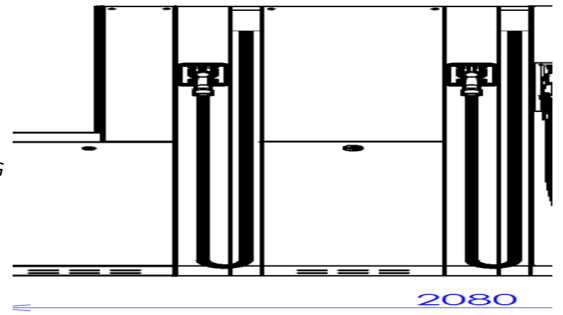
- BMP4012.OED + MOD4024.OED/LPG
- BMP4011.OEL(R) + MOD4022.OEL(R)/LPG
- BMP4012.OED/H + MOD4024.OED/LPG
- BMP4011.OEL(R)/H + MOD4022.OEL(R)/LPG



BMP4012.OED + MOD4012.OED/LPG + MOD4012.OED/LPG

(BMP4012.OED in suction version, LPG hoses with retractors)

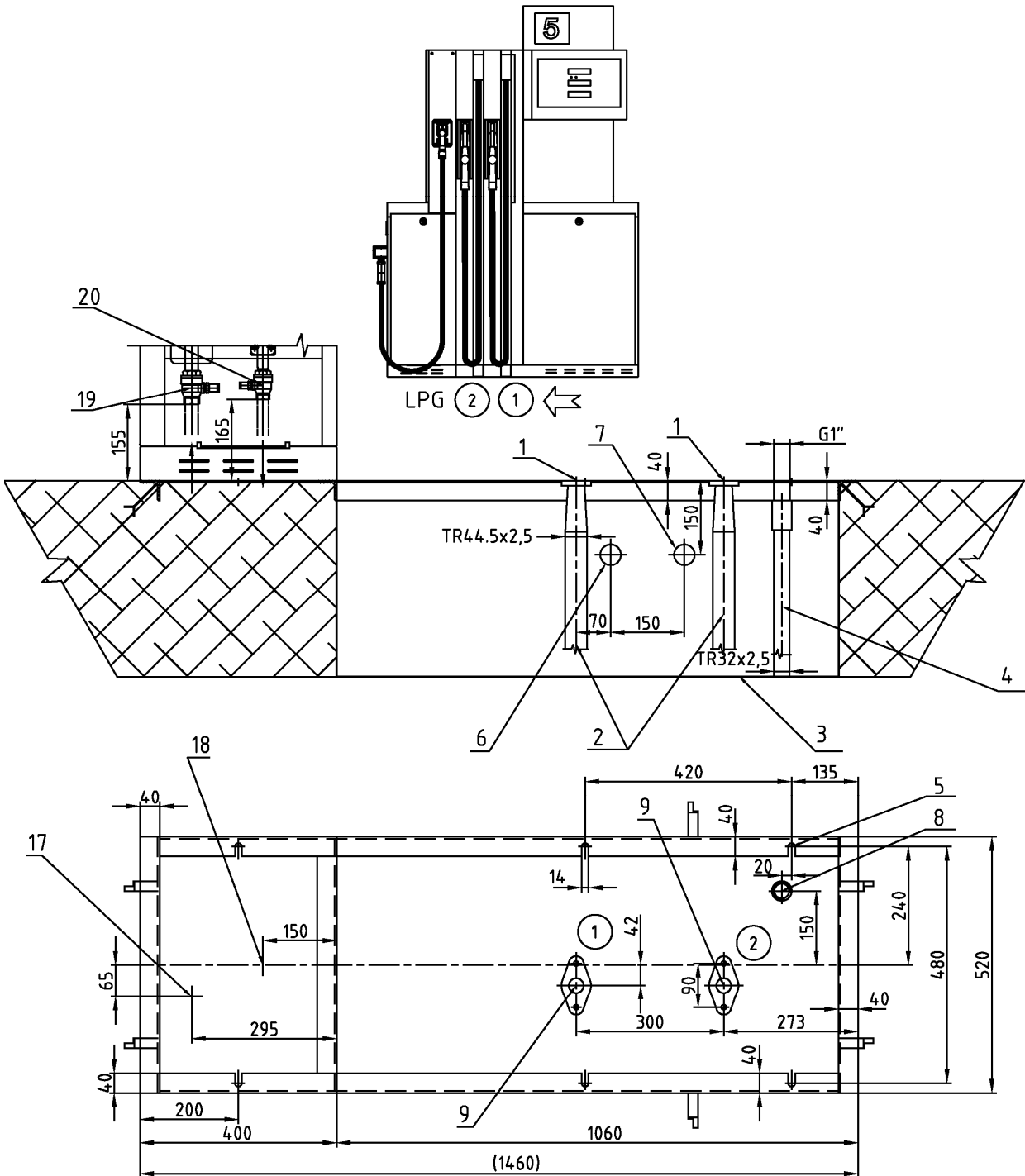
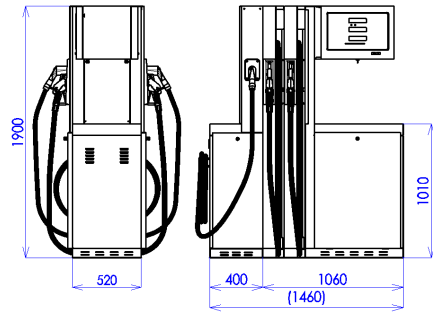
- BMP4012.OED + MOD4012.OED/LPG + MOD4012.OED/LPG
- BMP4011.OEL(R) + MOD4011.OED/LPG + MOD4011.OED/LPG
- BMP4012.OED/H + MOD4012.OED/LPG + MOD4012.OED/LPG
- BMP4011.OEL(R)/H + MOD4011.OEL(R)/LPG + MOD4011.OEL(R)/LPG



BMP4024.OED + MOD4012.OED/LPG

(BMP4024.OED in suction version; LPG hoses without retractors)

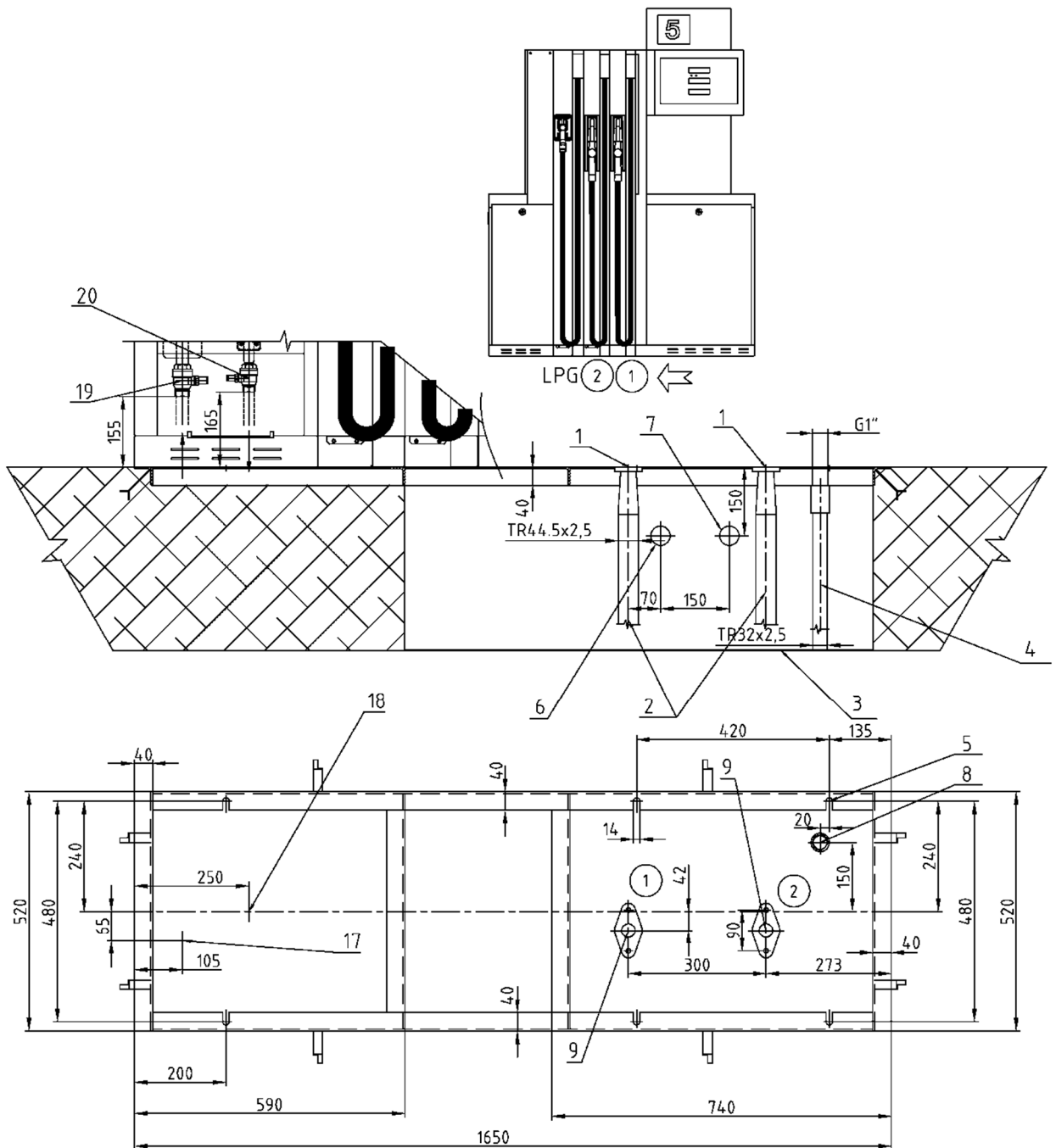
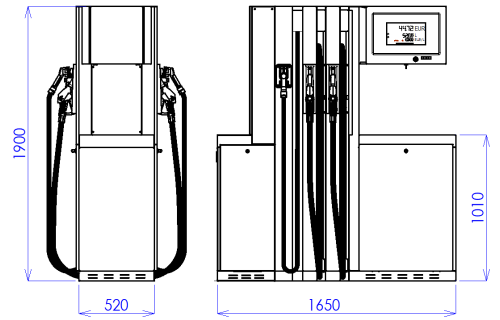
- BMP4024.OED + MOD4012.OED/LPG
- BMP4022.OEL(R) + MOD4011.OEL(R)/LPG
- BMP4024.OED/H + MOD4012.OED/LPG
- BMP4022.OEL(R)/H + MOD4011.OEL(R)/LPG



BMP4024.OED + MOD4012.OED/LPG

(BMP4024.OED in suction version; LPG hoses with retractors)

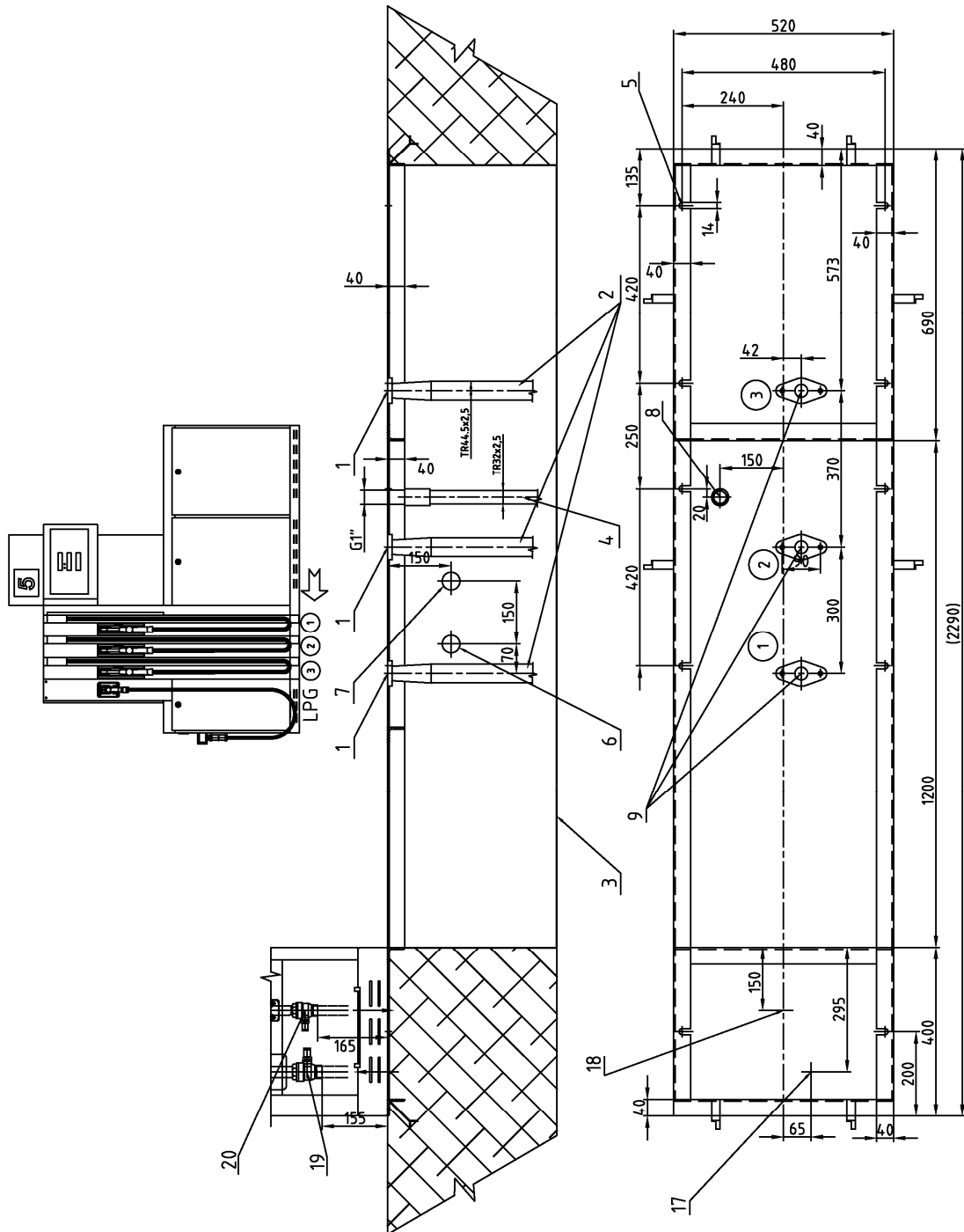
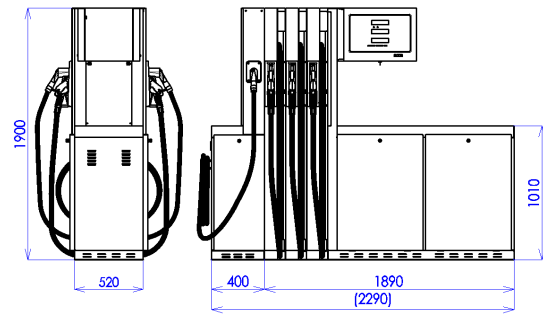
- BMP4024.OED + MOD4012.OED/LPG
- BMP4022.OEL(R) + MOD4011.OEL(R)/LPG
- BMP4024.OED/H + MOD4012.OED/LPG
- BMP4022.OEL(R)/H + MOD4011.OEL(R)/LPG



BMP4036.OED + MOD4012.OED/LPG

(BMP4036.OED in suction version; LPG hoses without retractors)

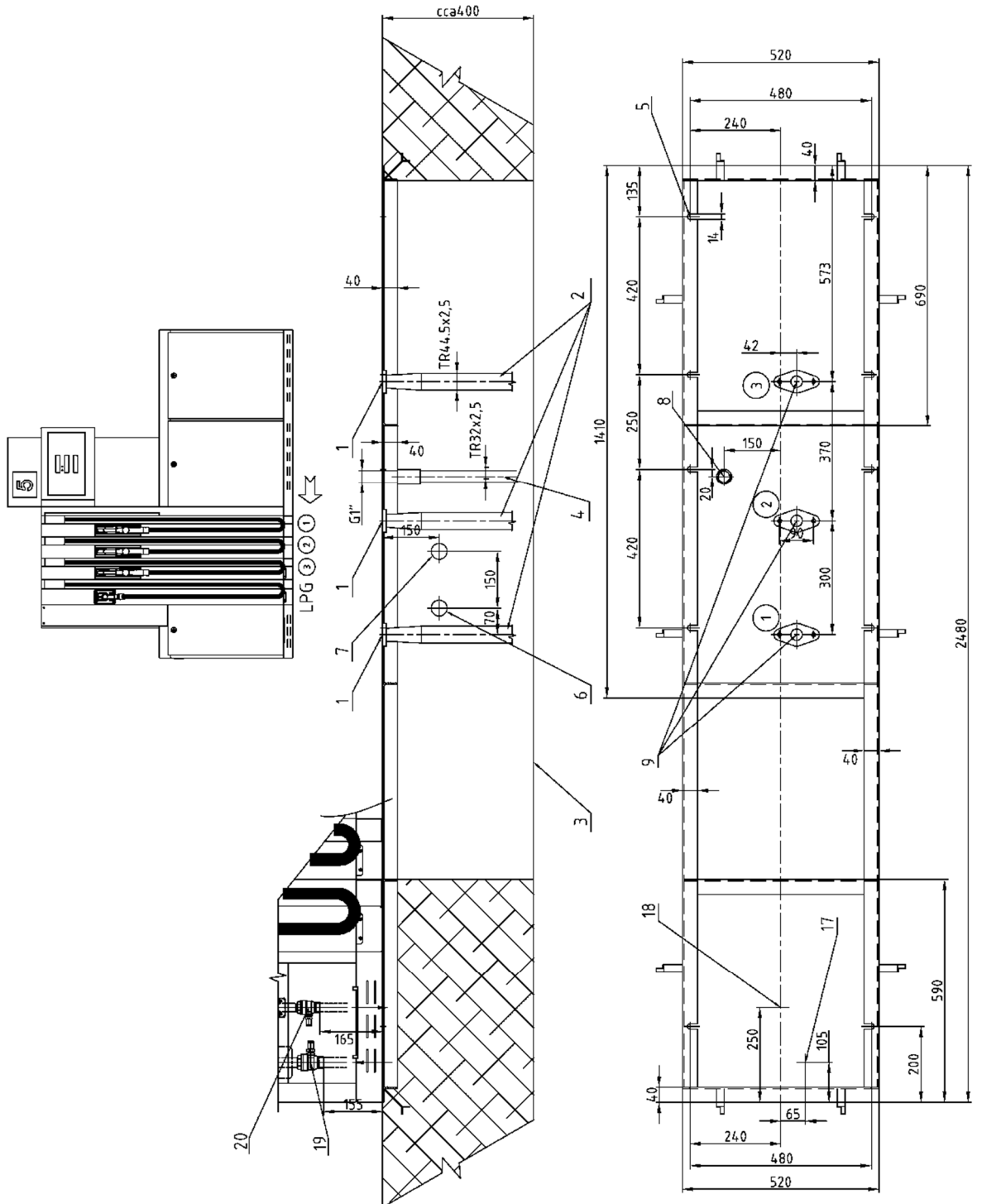
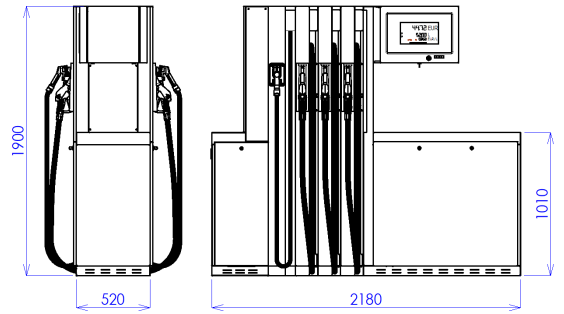
- BMP4036.OED + MOD4012.OED/LPG
- BMP4033.OEL(R) + MOD4011.OEL(R)/LPG
- BMP4036.OED/H + MOD4012.OED/LPG
- BMP4033.OEL(R)/H + MOD4011.OEL(R)/LPG



BMP4036.OED + MOD4012.OED/LPG

(BMP4036.OED in suction version; LPG hoses with retractors)

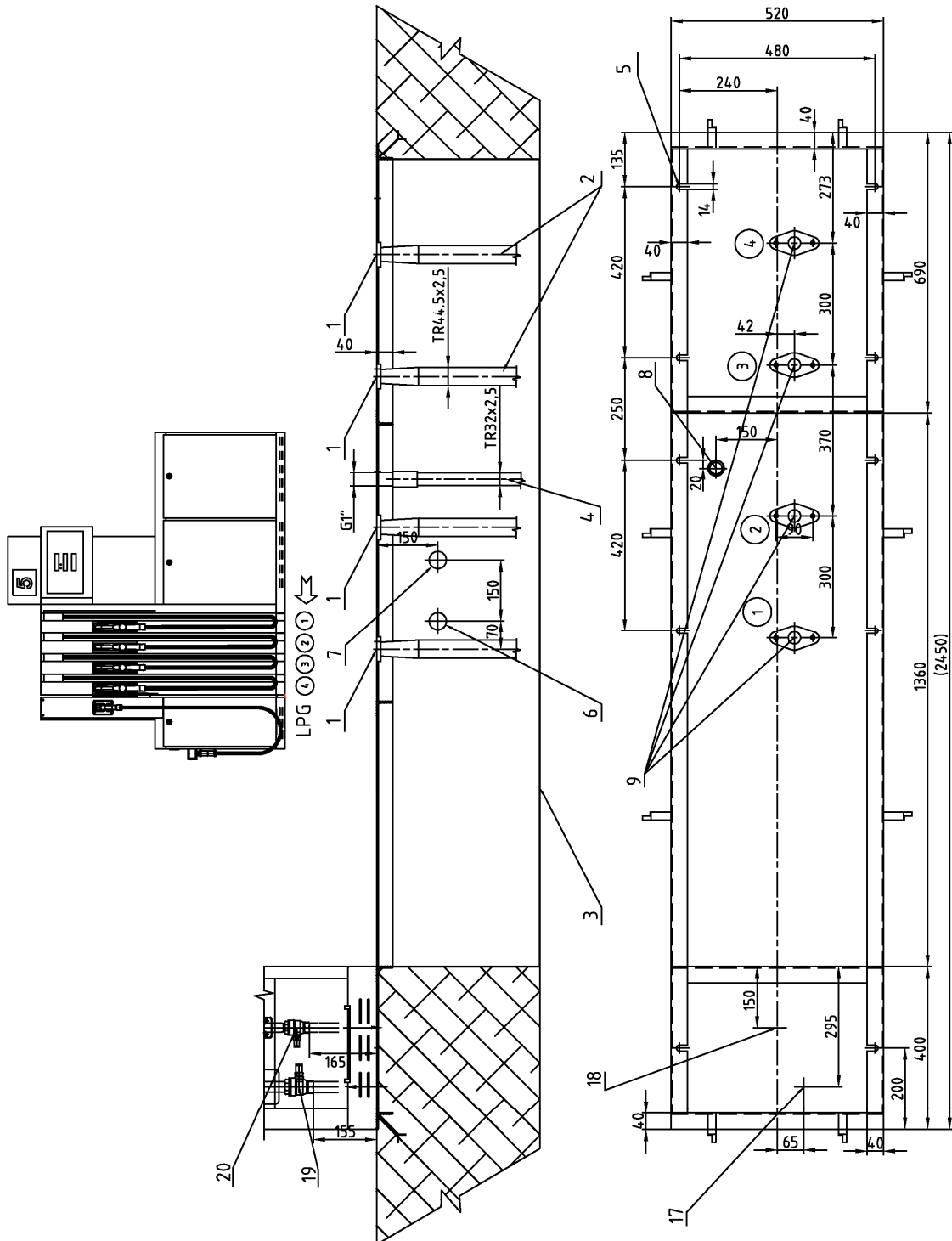
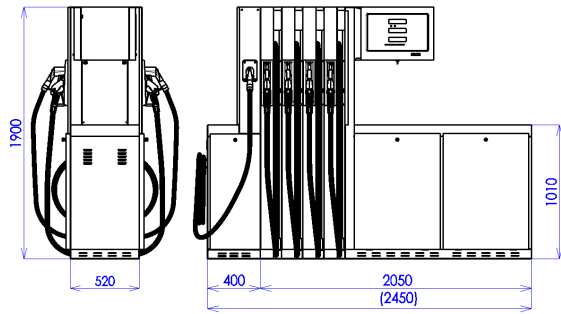
- BMP4036.OED + MOD4012.OED/LPG
- BMP4033.OEL(R) + MOD4011.OEL(R)/LPG
- BMP4036.OED/H + MOD4012.OED/LPG
- BMP4033.OEL(R)/H + MOD4011.OEL(R)/LPG



BMP4048.OED + MOD4012.OED/LPG

(BMP4048.OED in suction version; LPG hoses without retractors)

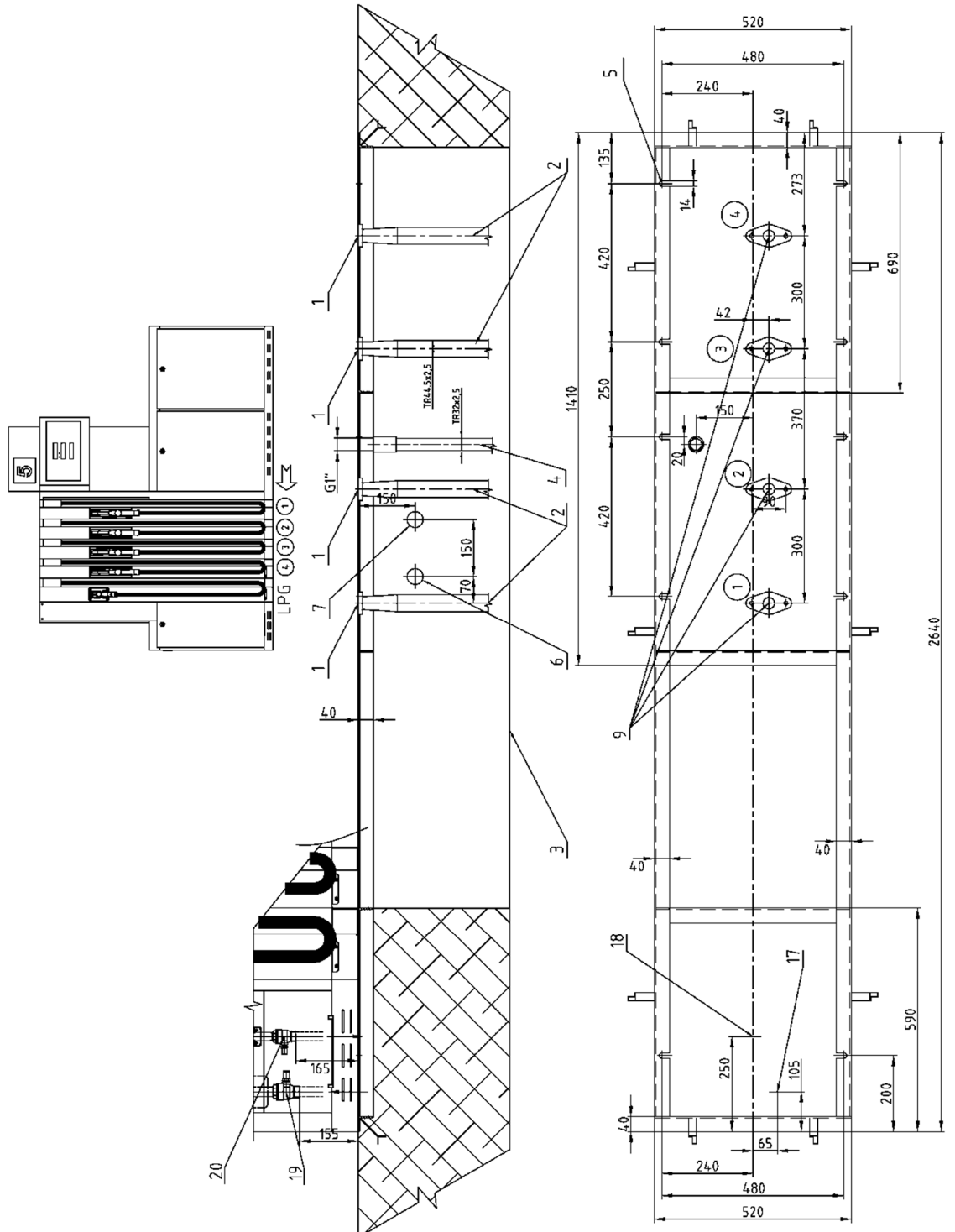
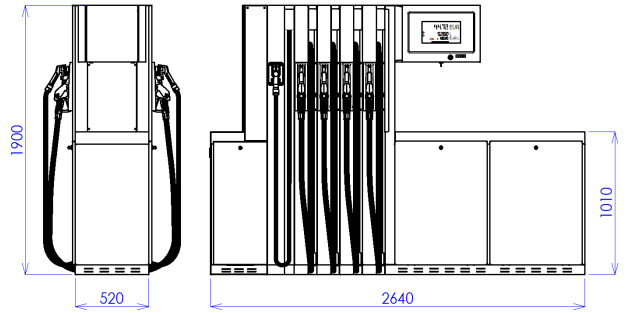
- BMP4048.OED + MOD4012.OED/LPG
- BMP4044.OEL(R) + MOD4011.OEL(R)/LPG
- BMP4048.OED/H + MOD4012.OED/LPG
- BMP4044.OEL(R)/H + MOD4011.OEL(R)/LPG



BMP4048.OED + MOD4012.OED/LPG

(BMP4048.OED in suction version; LPG hoses with retractors)

- BMP4048.OED + MOD4012.OED/LPG
- BMP4044.OEL(R) + MOD4011.OEL(R)/LPG
- BMP4048.OED/H + MOD4012.OED/LPG
- BMP4044.OEL(R)/H + MOD4011.OEL(R)/LPG

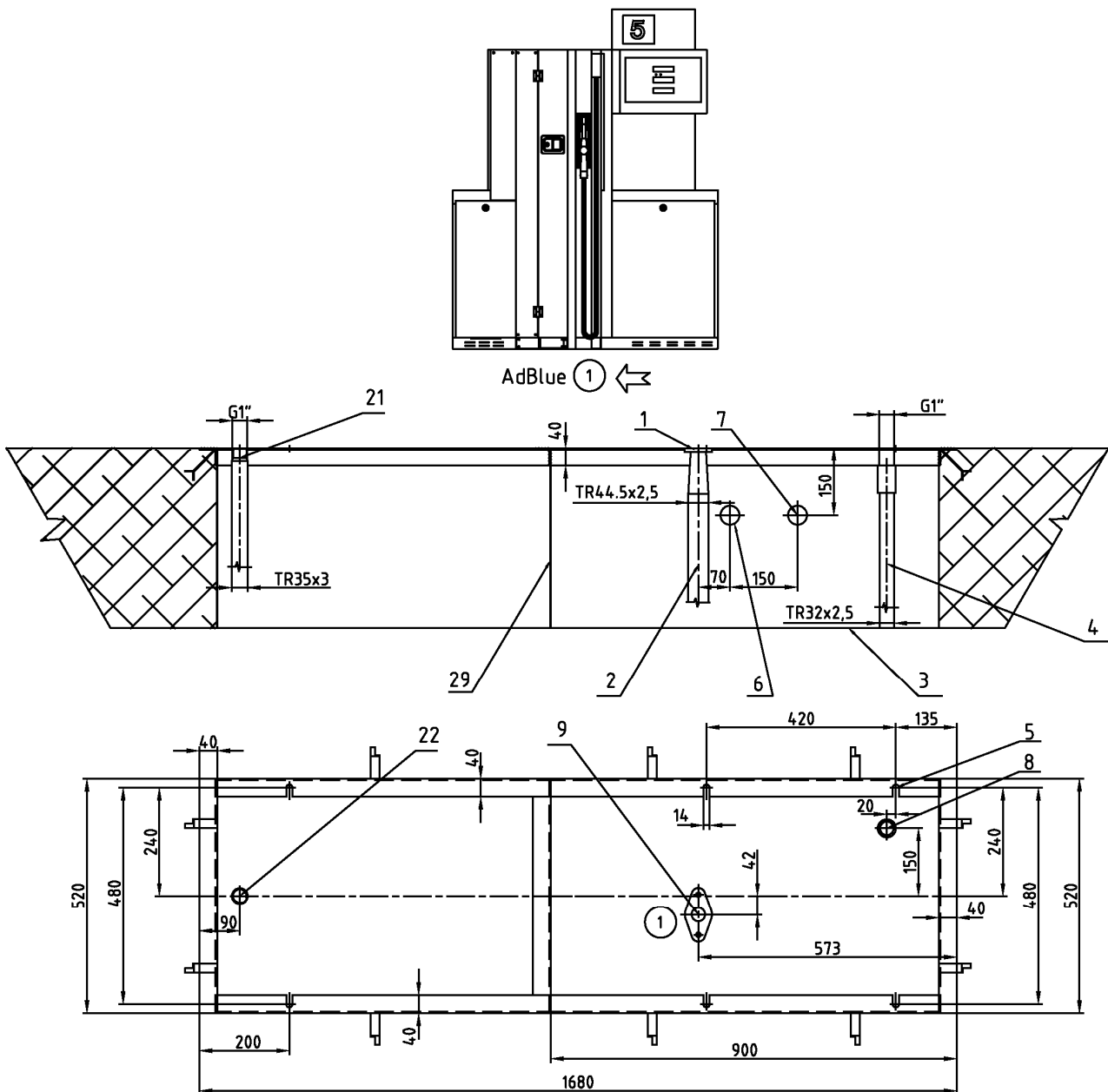
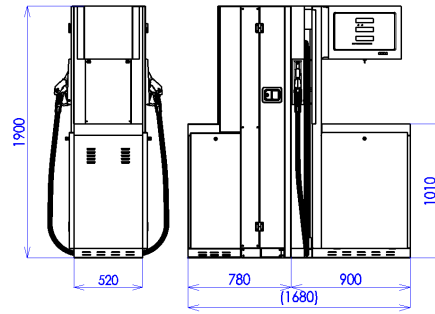


1.6.3. COMBI OCEAN EURO (PETROL + ADBLUE®)

BMP4012.OED + MOD4012.OED/AdB

(BMP4012.OED in suction version)

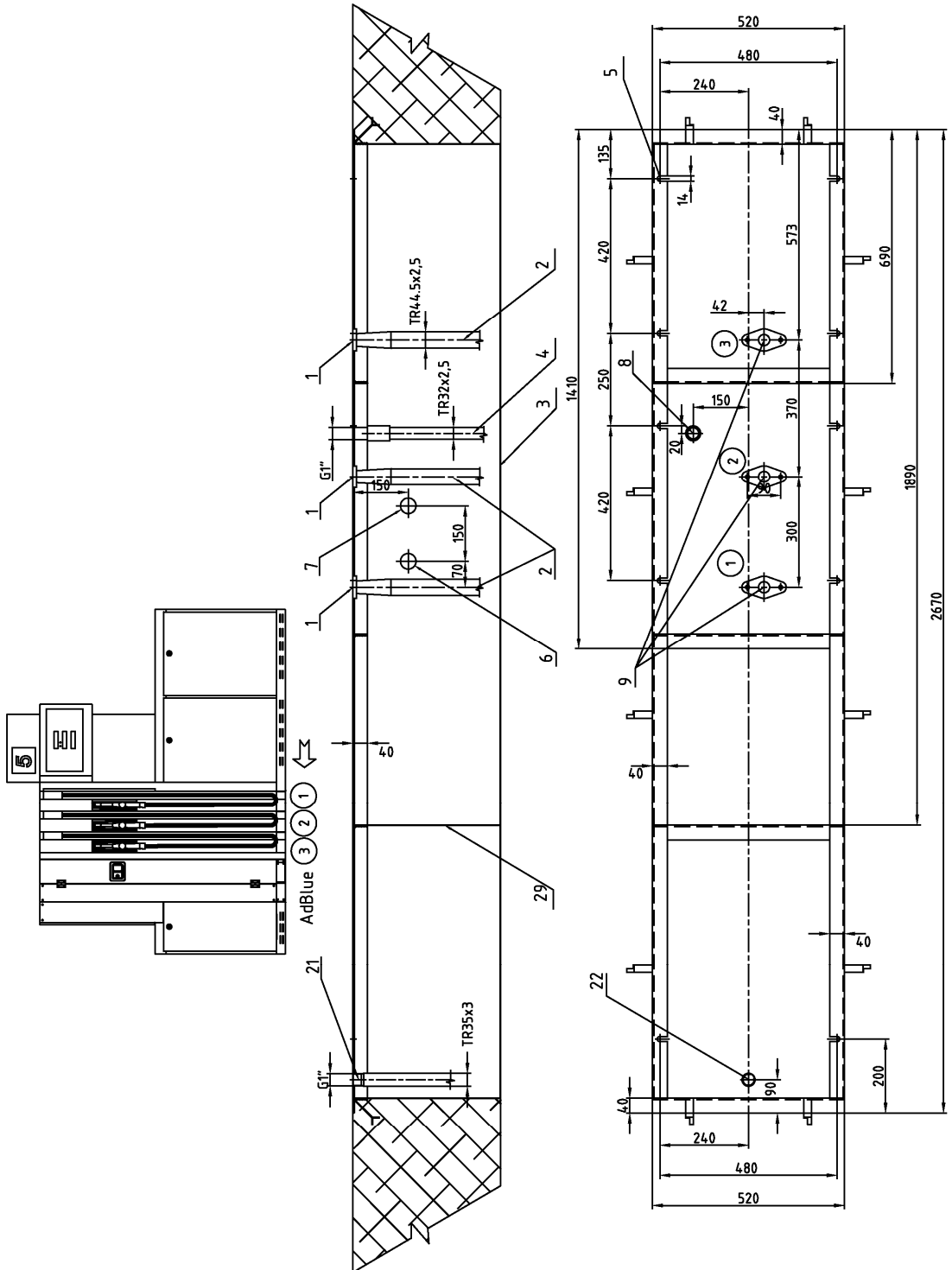
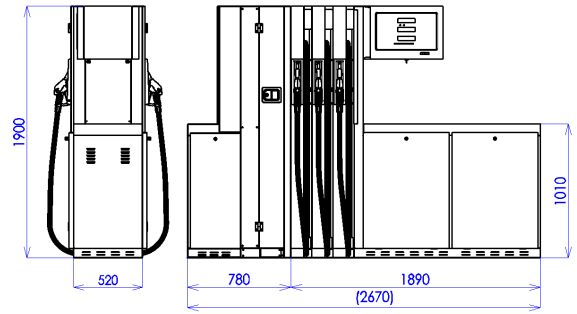
- BMP4012.OED + MOD4012.OED/AdB
- BMP4011.OEL(R) + MOD4011.OEL(R)/AdB
- BMP4012.OED/H + MOD4012.OED/AdB
- BMP4011.OEL(R)/H + MOD4011.OEL(R)/AdB



BMP4036.OED + MOD4012.OED/AdB

(BMP4036.OED in suction version)

- BMP4036.OED + MOD4012.OED/AdB
- BMP4033.OEL(R) + MOD4011.OEL(R)/AdB
- BMP4036.OED/H + MOD4012.OED/AdB
- BMP4033.OEL(R)/H + MOD4011.OEL(R)/AdB

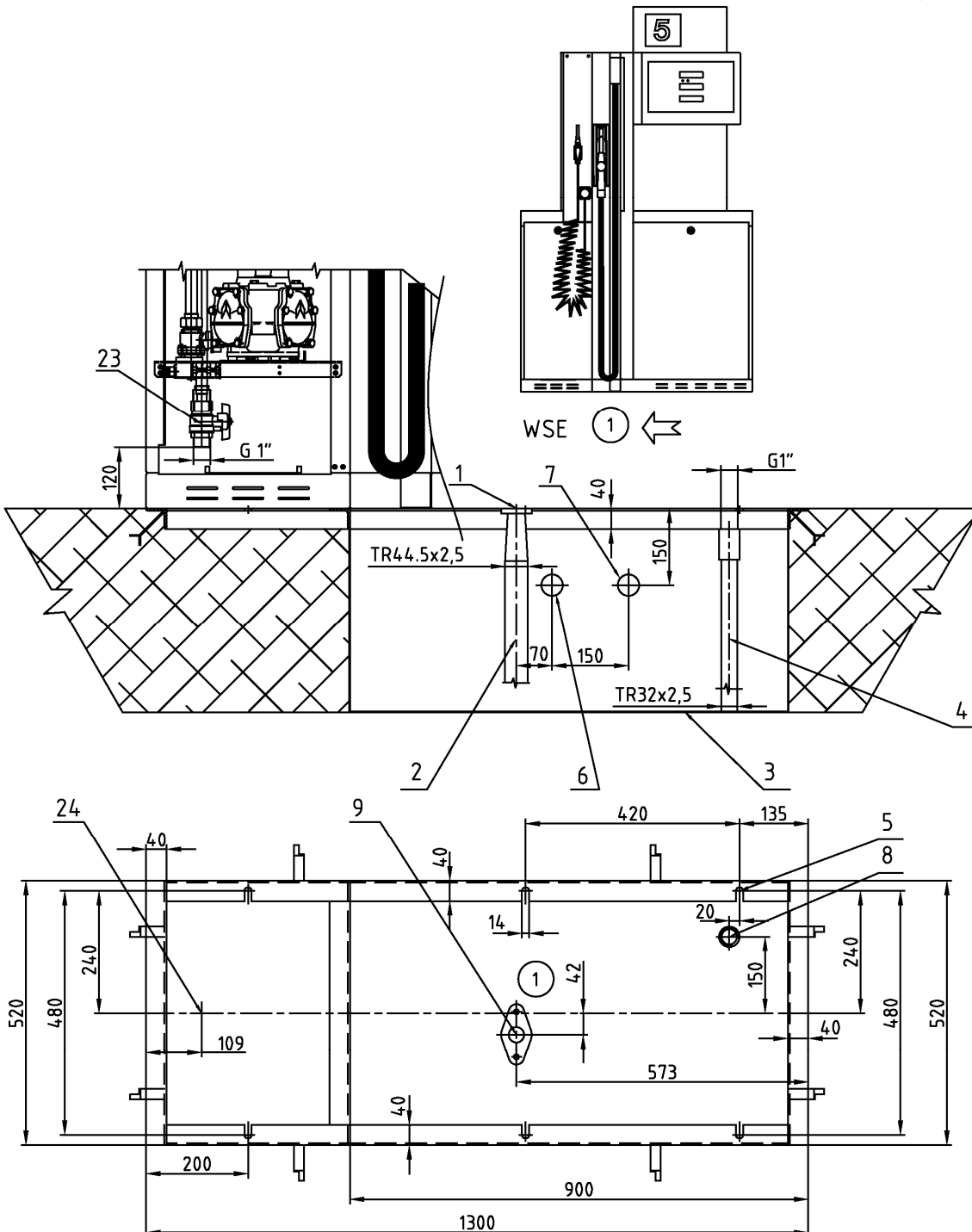
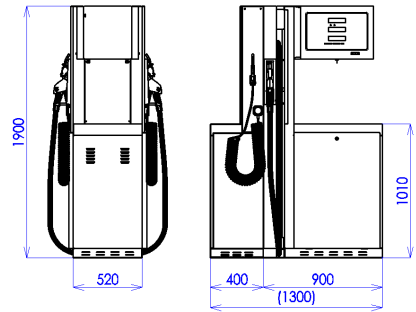


1.6.4. COMBI OCEAN EURO (PETROL + WSE)

BMP4012.OED + MOD4012.OED/WSE

(BMP4012.OED in suction version)

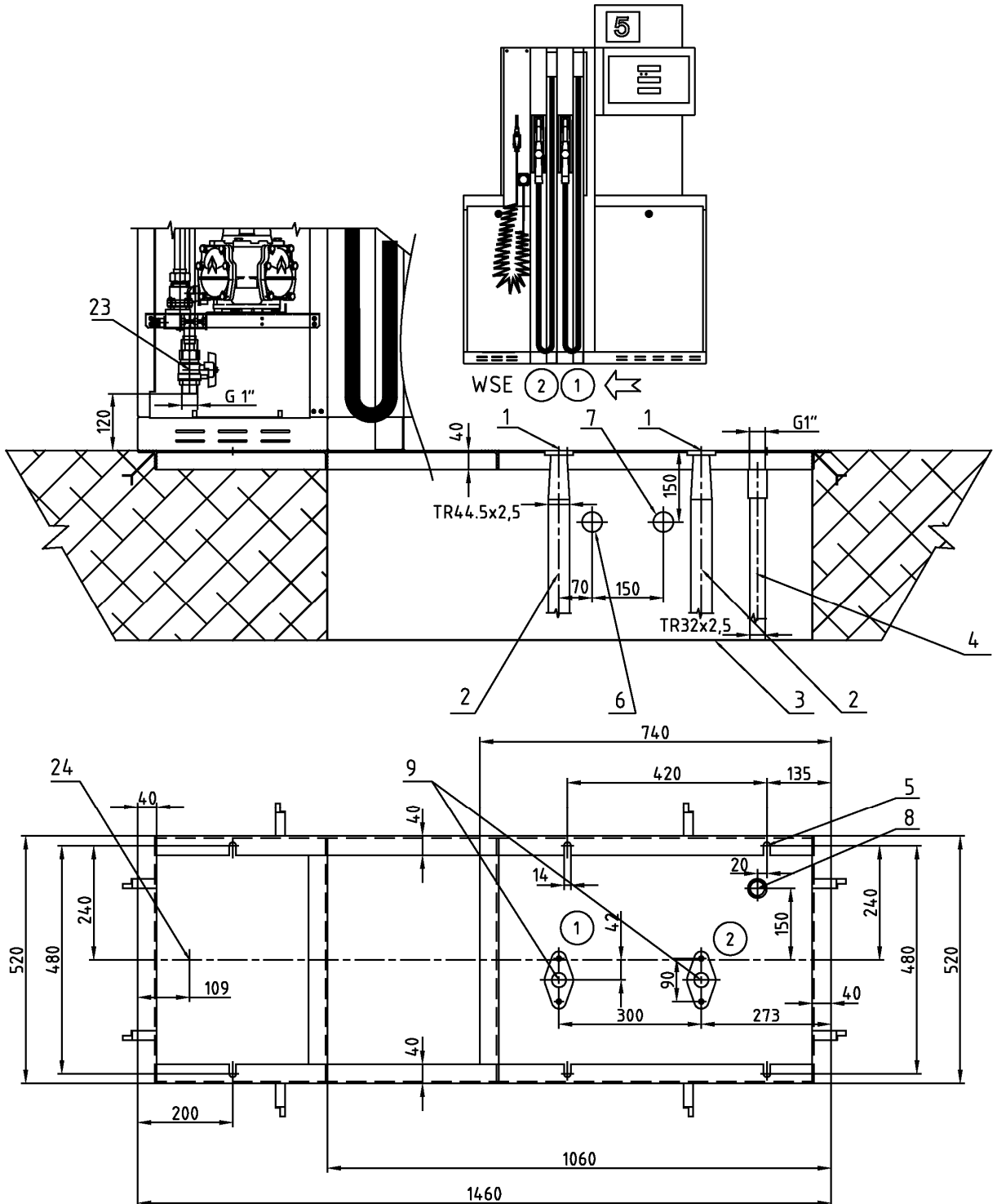
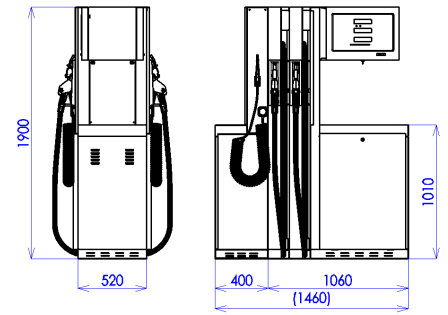
- BMP4012.OED + MOD4012.OED/WSE
- BMP4011.OEL(R) + MOD4011.OEL(R)/WSE
- BMP4012.OED/H + MOD4012.OED/WSE
- BMP4011.OEL(R)/H + MOD4011.OEL(R) /WSE



BMP4024.OED + MOD4012.OED/WSE

(BMP4024.OED in suction version)

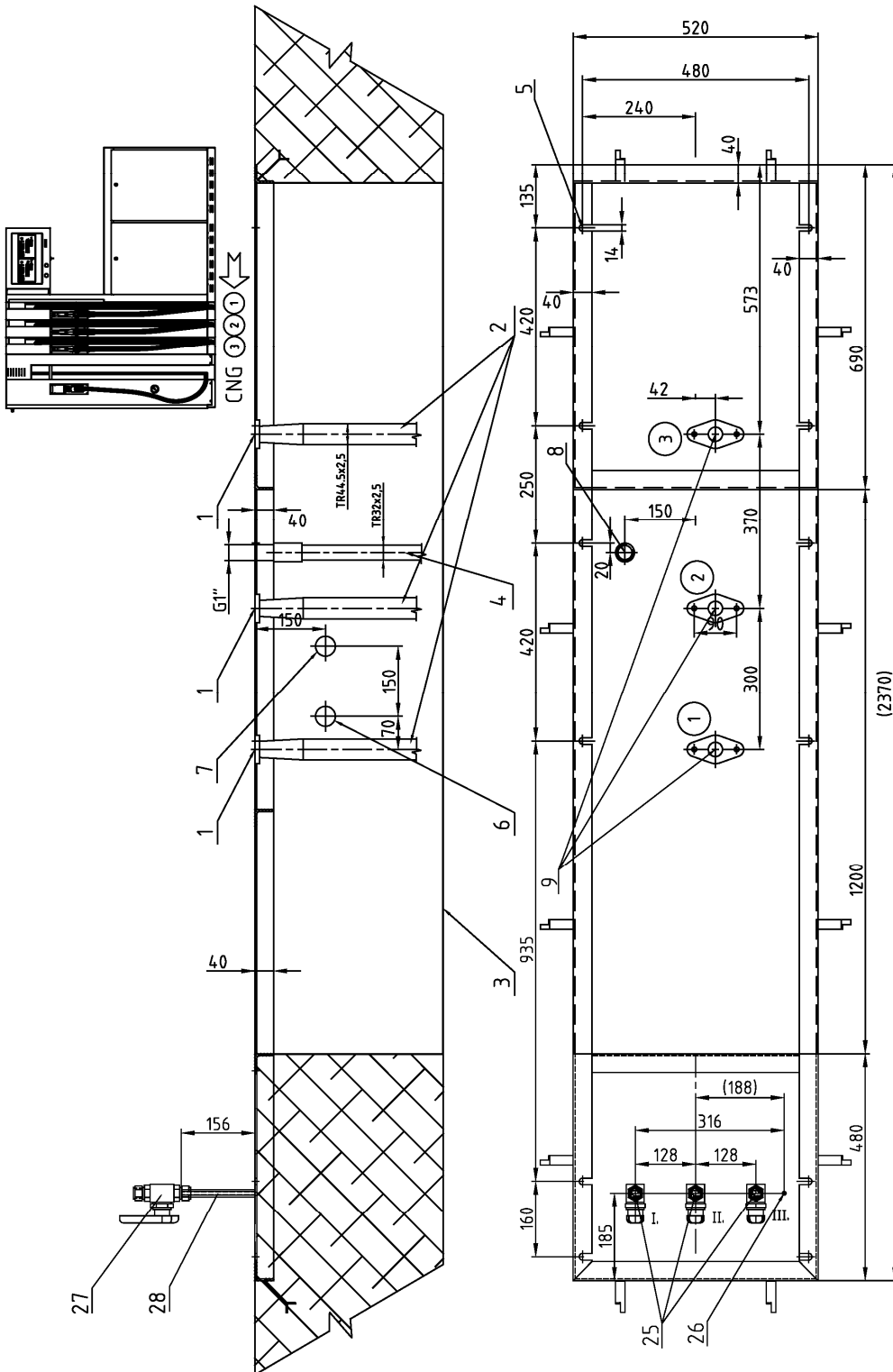
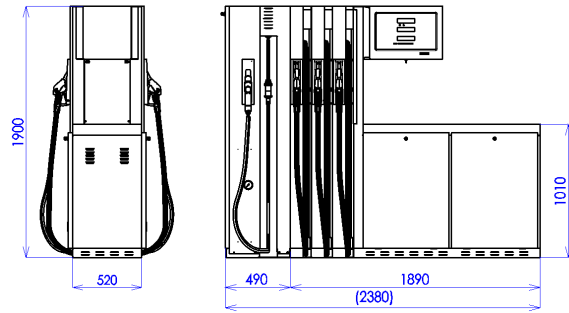
- BMP4024.OED + MOD4012.OED/WSE
- BMP4022.OEL(R) + MOD4011.OEL(R)/WSE
- BMP4024.OED/H + MOD4012.OED/WSE
- BMP4022.OEL(R)/H + MOD4011.OEL(R)/WSE



BMP4036.OED + MOD4012.OED/CNG

(BMP4036.OED in suction version)

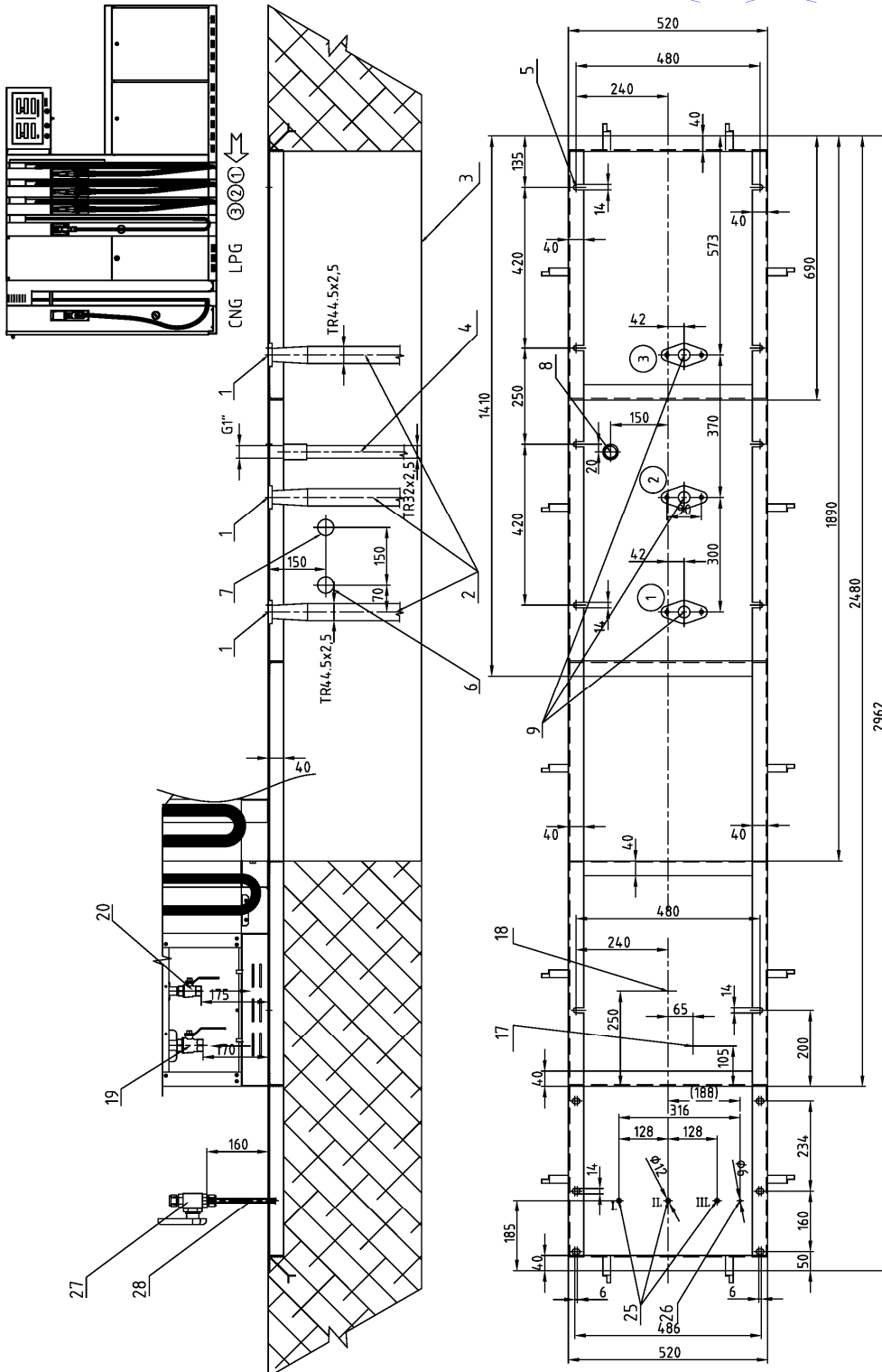
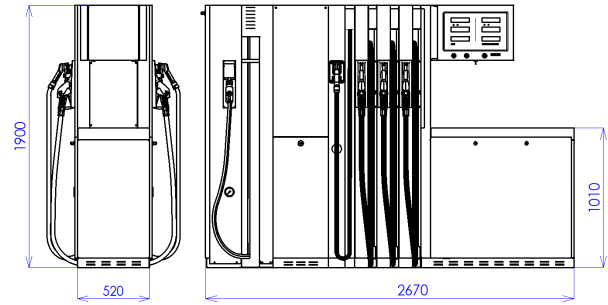
- BMP4036.OED + MOD40x2.OED/CNG
 - BMP4033.OEL(R) + MOD40x1.OEL(R)/CNG
 - BMP4036.OED/H + MOD40x2.OED/CNG
 - BMP4033.OEL(R)/H + MOD40x1.OEL(R)/CNG
- x = 1, 2, 3



BMP4036.OED + MOD4012.OED/LPG + MOD4012.OED/CNG

(BMP4036.OED in suction version; LPG hoses with retractors)

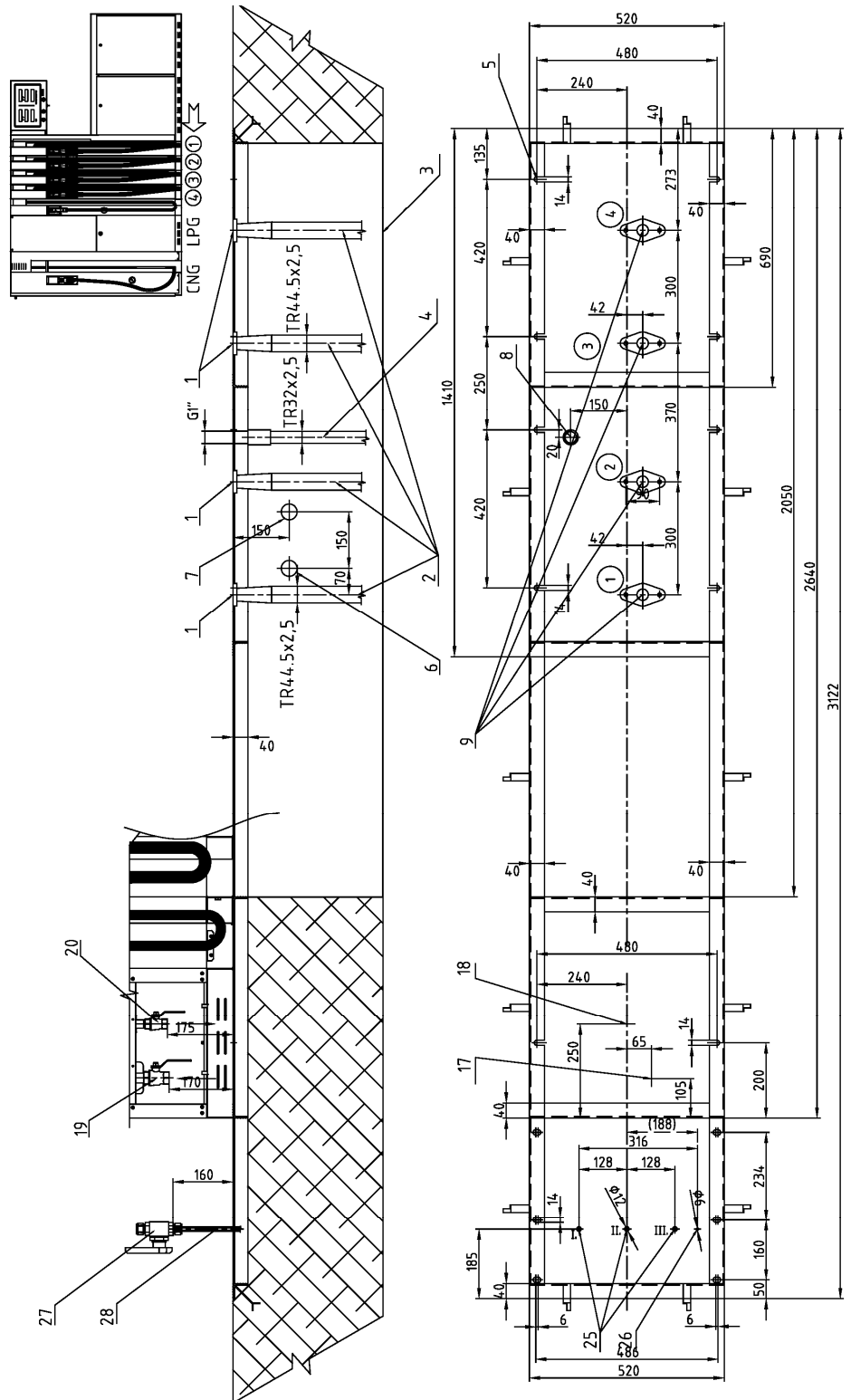
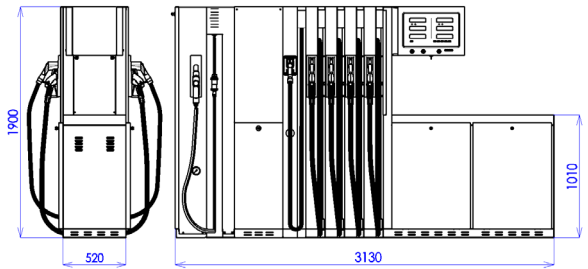
- BMP4036.OED + MOD4012.OED/LPG + MOD40x2.OED/CNG
 - BMP4033.OEL(R) + MOD4011.OEL(R)/LPG + MOD40x1.OEL(R)/CNG
 - BMP4036.OED/H + MOD4012.OED/LPG + MOD40x2.OED/CNG
 - BMP4033.OEL(R)/H + MOD4012.OED/LPG + MOD40x2.OED/CNG
- x = 1, 2, 3



BMP4048.OED + MOD4012.OED/LPG + MOD4012.OED/CNG

(BMP4048.OED in suction version; LPG hoses with retractors)

- BMP4048.OED + MOD4012.OED/LPG + MOD40x2.OED/CNG
 - BMP4044.OEL(R) + MOD4011.OEL(R)/LPG + MOD40x1.OEL(R)/CNG
 - BMP4048.OED/H + MOD4012.OED/LPG + MOD40x2.OED/CNG
 - BMP4044.OEL(R)/H + MOD4012.OED/LPG + MOD40x2.OED/CNG
- x = 1, 2, 3



2. EL.SCHEMES/ EL.SCHÉMATA/ ЕЛ.СХЕМЫ/ SCHALTPLÄNE/ SCHÉMAS ÉLECTRIQUES/ SCHEMA ELETTRICO

Legends/Legenda/Легенда/Legende/Légende:

- | | |
|----------|--|
| 1 | <p>EN Petrol dispenser TATSUNO EUROPE in suction version
 CZ Palivový stojan TATSUNO EUROPE v sacím provedení
 RU Топливораздаточная колонка TATSUNO EUROPE в всасывающем исполнении
 DE Kraftstoffzapfsäule TATSUNO EUROPE in Saugausführung
 FR Appareil distributeur TATSUNO EUROPE en version aspiration
 IT Distributore Carburante TATSUNO EUROPE in versione aspirata</p> |
| 2 | <p>EN Motor circuit breaker with short-circuit and thermal trigger
 CZ Motorový jistič se zkratovou a tepelnou spouští
 RU Автоматический выключатель двигателя с короткозамкнутым и термическим триггером
 DE Motorschutzschalter mit Kurzschluss- und Wärmeauslöser
 FR Rupteur du circuit du moteur à déclenchement thermique et par court-circuit
 IT Interruttore motore elettrico con intervento termico e cortocircuito</p> |
| 3 | <p>EN Current circuit breaker for electronic calculator powering
 CZ Proudový jistič pro napájení elektronického počítače
 RU Токовый выключатель для питания электронного счетчика
 DE Stromsicherung für Einspeisung des elektronischen Zählers
 FR Disjoncteur de surintensité pour l'alimentation du compteur électronique
 IT Interruttore protezione alimentazione testata elettronica</p> |
| 4 | <p>EN Backup power source UPS with powering stabilization
 CZ Záložní zdroj UPS se stabilizací napájení
 RU Резервный источник питания UPS с стабилизацией питания
 DE USV mit Stabilisierung der Einspeisung
 FR Source d'alimentation auxiliaire (UPS, alimentation sans coupure) avec alimentation stabilisée
 IT Gruppo di continuità UPS con stabilizzazione dell'alimentazione</p> |
| 5 | <p>EN Current circuit breaker of the UPS
 CZ Proudový jistič záložního zdroje UPS
 RU Токовый выключатель Резервного источника питания UPS
 DE USV-Stromsicherung
 FR Disjoncteur de surintensité de la source auxiliaire UPS
 IT Interruttore protezione alimentazione Gruppo di continuità UPS</p> |
| 6 | <p>EN Workplace of the staff (kiosk)
 CZ Pracoviště obsluhy (kiosky)
 RU Рабочее место персонала (киоск)
 DE Arbeitsplatz des Bedienungspersonals (Geschäft)
 FR Lieu de travail du personnel (guichet)
 IT Postazione di lavoro personale (chiosco)</p> |
| 7 | <p>EN Fuel station technology main distribution box
 CZ Hlavní rozvaděč technologie čerpací stanice
 RU Главный распределительный щит технологии АЗС
 DE Hauptschaltanlage der Tankstellentechnologie
 FR Unité de distribution principale des équipements de la station-service
 IT Quadro principale della tecnologia della stazione di servizio</p> |
| 8 | <p>EN Data converter (RS485 / RS232) or controller
 CZ Datový převodník (RS485 / RS232) nebo kontrolér
 RU Преобразователь данных (RS485 / RS232) или контроллер
 DE Datenwandler (RS485 / RS232) oder Controller
 FR Convertisseur de données (RS485 / RS232) ou contrôleur
 IT Convertitore dati (RS485 / RS232) o dispositivo di controllo</p> |
| 9 | <p>EN Controlling device (PC, payment terminal, POS, console, ...)
 CZ Řídící zařízení (PC, pokladna, POS, konzole, ...)
 RU Контролирующее устройство (кассовый аппарат, платежный терминал, POS, консоль, ...)
 DE Steuergeräte (PC, Kasse, POS, Konsole, ...)
 FR Equipement de commande (PC, caisse, POS, console, ...)
 IT Dispositivo di comando (PC, terminale pagamento,console,..)</p> |

- 10** | EN **Cable for electronic calculator powering, type H05VV5-F 3x1,5**
 CZ Kabel pro napájení elektronického počítadla stojanu, typ H05VV5-F 3x1,5
 RU Кабель для питания электронного счетчика, тип H05VV5-F 3x1,5
 DE Kabel für Einspeisung des elektronischen Zapfsäulenzählers, Typ H05VV5-F 3x1,5
 FR Câble d'alimentation du compteur électronique du distributeur, type H05VV5-F 3x1,5
 IT Cavo per alimentazione testata elettronica tipo H05VV5-F 3x1,5
- 11** | EN **Cable for suction pump and vapour recovery pump electromotor powering, type H05VV5-F 4x1,5**
 CZ Kabel pro napájení elektromotorů čerpadel a odsávacích vývěv, typ H05VV5-F 4x1,5
 RU Кабель для питания электродвигателей всасывающих насосов и насосов рекуперации паров, тип H05VV5-F 4x1,5
 DE Kabel für Motoreinspeisung der Pumpenelektromotoren und Absaug-Vakuumpumpen, H05VV5-F 4x1,5
 FR Câble d'alimentation des moteurs électriques des pompes et des pompes aspirantes, type H05VV5-F 4x1,5
 IT Cavo alimentazione motore pompa aspirazione e recupero vapori, tipo H05VV5-F 4x1,5
- 12** | EN **Data line cable, type H05VVC4V5-K 5x0,5**
 CZ Kabel datové linka, typ H05VVC4V5-K 5x0,5
 RU Кабель для передачи данных, тип H05VVC4V5-K 5x0,5
 DE Kabel Datenleitung, Typ H05VVC4V5-K 5x0,5
 FR Câble de données, type H05VVC4V5-K 5x0,5
 IT Cavo per linea dati, tipo H05VVC4V5-K 5x0,5
- 13** | EN **Power distribution box XP01 with power for electronic calculator and electromotors**
 CZ Napájecí rozvodná krabice XP01 s napájením pro elektronické počítadlo a elektromotory
 RU Коробка распределения питания XP01 с питанием для электронного счетчика и для электродвигателей
 DE Versorgungsverteilerkasten XP01 mit Einspeisung des elektronischen Zählers und der Elektromotoren
 FR Boîtier de distribution d'alimentation XP01 avec alimentation pour le compteur électronique et les moteurs électriques
 IT Scatola di distribuzione alimentazione XP01 con alimentazione per testata elettronica e motori elettrici
- 14** | EN **Communication distribution box XS01 (RS485 with PDE protocol)**
 CZ Komunikační rozvodná krabice XS01 (RS485 s protokolem PDE)
 RU Коммуникационная распределительная коробка XS01 (RS485 с протоколом PDE)
 DE Kommunikationsverteilerkasten XS01 (RS485 mit PDE-Protokoll)
 FR Boîtier de distribution de communication XS01 (RS485 avec protocole PDE)
- 15** | EN **Petrol dispenser TATSUNO EUROPE in pressure version**
 CZ Palivový stojan TATSUNO EUROPE v tlakovém provedení
 RU Топливораздаточная колонка TATSUNO EUROPE в напорном исполнении
 DE Kraftstoffzapfsäule TATSUNO EUROPE in Druckausführung
 FR Appareil distributeur TATSUNO EUROPE en version pression
 IT Scatola di distribuzione dati XS01 (RS485 con protocollo PDE)
- 16** | EN **Cable for switching of the submersible pressure pumps placed in petrol tanks, type H05VV5-F 7x1,0**
 CZ Kabel pro spínání ponorných tlakových palivových čerpadel umístěných v nádržích, typ H05VV5-F 7x1,0
 RU Кабель для переключения погружных насосов давления, помещенных в резервуарах, тип H05VV5-F 7x1,0
 DE Kabel zum Schalten der Kraftstofftauchdruckpumpen in den Tanks, Typ H05VV5-F 7x1,0
 FR Câble de déclenchement des pompes de carburant submersibles à pression placées dans les réservoirs, type H05VV5-F 7x1,0
 IT Cavo di commutazione pompe sommerse di pressione posizionate nelle cisterne del carburante, tipo H05VV5-F 7x1,0
- 17** | EN **Power distribution box with power for calculator, el. motor and switching phase 1(XP04), 2(XP06), 3(XP07), 4(XP05), 5(XP11).**
 CZ Napájecí rozvodná krabice pro napájení počítadla, el. motorů a spínací fáze 1(XP04), 2(XP06), 3(XP07), 4(XP05), 5(XP11).
 RU Коробка распределения питания счетчика, эл-двигателей у фазы спуска 1(XP04), 2(XP06), 3(XP07), 4(XP05), 5(XP11).
 DE Versorgungsverteilerkasten für die Einspeisung des Zählers, der Elektromotoren und der Schaltphase 1(XP04), 2(XP06), 3(XP07), 4(XP05), 5(XP11).
 FR Boîtier de distribution d'alimentation pour l'alimentation du compteur, des moteurs électriques et de la phase de commutation 1(XP04), 2(XP06), 3(XP07), 4(XP05), 5(XP11).
 IT Scatola di distribuzione dell'alimentazione testata elettronica, motori elettrici, e fase di commutazione 1(XP04), 2(XP06), 3(XP07), 4(XP05), 5(XP11)
- 18** | EN **Unit for switching of the submersible pressure pumps placed in petrol tanks or external LPG, WSE or AdBlue® pump**
 CZ Jednotka pro spínání ponorných tlakových palivových čerpadel umístěných v nádržích nebo externích LPG, WSE nebo AdBlue® čerpadel
 RU Блок для переключения погружных насосов, помещенных в резервуарах или LPG, WSE nebo AdBlue® насосов
 DE Schalteinheit für die Kraftstofftauchdruckpumpen in den Tanks oder der externen LPG-, WSE- oder AdBlue®-Pumpen
 FR Unité de déclenchement des pompes à carburant submersibles placées dans les réservoirs ou des pompes externes pour GPL, WSE ou AdBlue®
 IT Unità di commutazione pompe sommerse di pressione posizionate nelle cisterne del carburante o pompe esterne LPG, WSE or AdBlue® pump

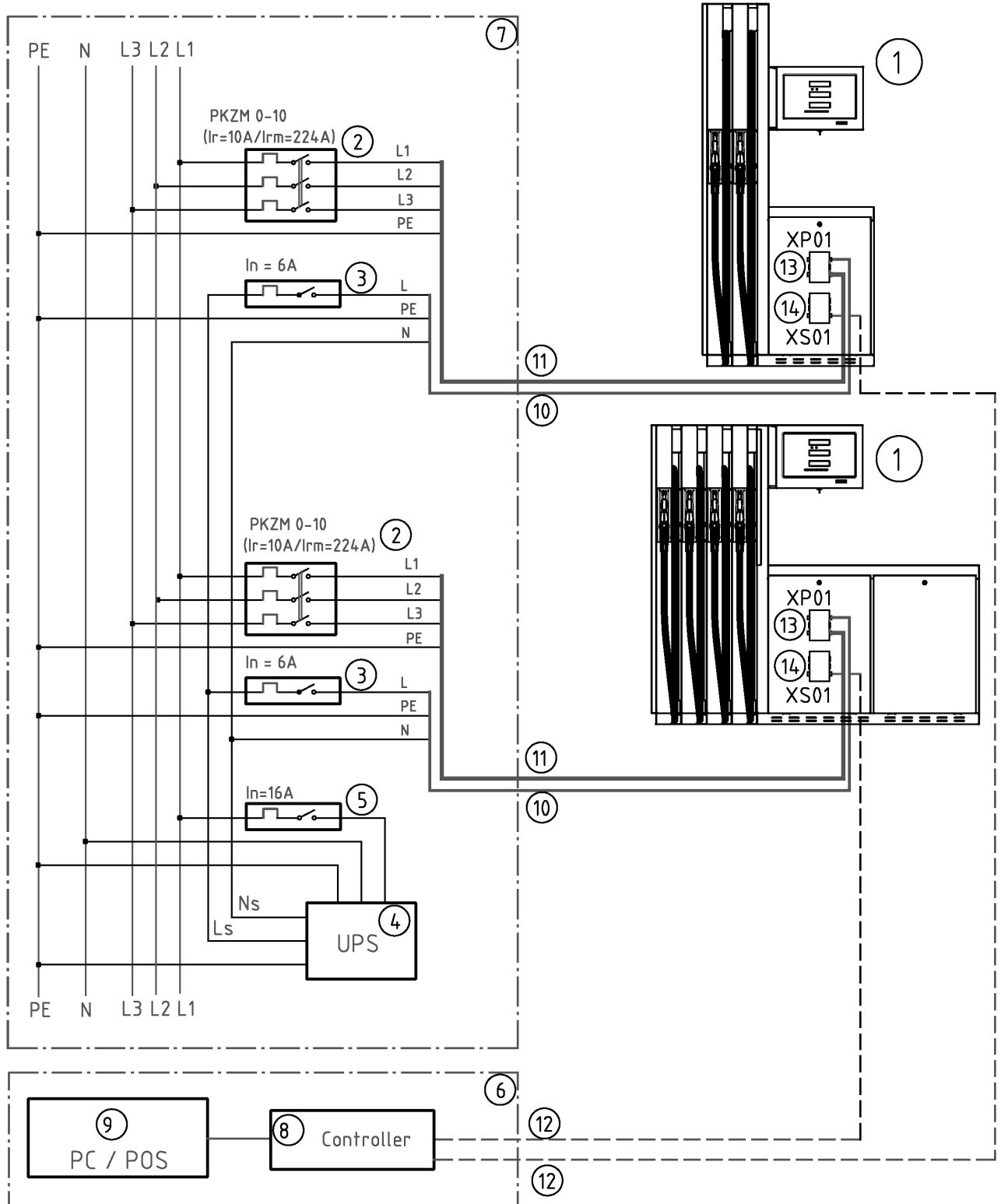
- 19** EN **LPG dispenser TATSUNO EUROPE with one LPG inlet**
 CZ LPG stojan TATSUNO EUROPE s jedním LPG vstupem
 RU LPG колонка TATSUNO EUROPE с одним LPG входом
 DE LPG-Zapfsäule TATSUNO EUROPE mit einem LPG-Anschluss
 FR Appareil distributeur de GPL TATSUNO EUROPE avec une entrée GPL
 IT Distributore GPL TATSUNO EUROPE con un ingresso GPL
- 20** EN **LPG dispenser TATSUNO EUROPE with two LPG inlets**
 CZ LPG stojan TATSUNO EUROPE se dvěma LPG vstupy
 RU LPG колонка TATSUNO EUROPE с двумя LPG входами
 DE LPG-Zapfsäule TATSUNO EUROPE mit zwei LPG-Anschlüssen
 FR Appareil distributeur de GPL TATSUNO EUROPE avec deux entrées GPL
 IT Distributore GPL TATSUNO EUROPE con due ingressi GPL
- 21** EN **LPG dispenser TATSUNO EUROPE with three LPG inlets**
 CZ LPG stojan TATSUNO EUROPE se třemi LPG vstupy
 RU LPG колонка TATSUNO EUROPE с тремя LPG входами
 DE LPG-Zapfsäule TATSUNO EUROPE mit drei LPG-Anschlüssen
 FR Appareil distributeur de GPL TATSUNO EUROPE avec trois entrées GPL
 IT Distributore GPL TATSUNO EUROPE con tre ingressi GPL
- 22** EN **Cable for switching of the external LPG, WSE or AdBlue® pump, type H05VV5-F 3x1,0 (1 pump) or H05VV5-F 5x1,0 (2 pumps)**
 CZ Kabel pro spínání externích čerpadel LPG, WSE nebo AdBlue®, H05VV5-F 3x1,0 (1 čerpadlo) nebo H05VV5-F 5x1,0 (2 čerpadla)
 RU Кабель для переключения насосов LPG, WSE или AdBlue®, H05VV5-F 3x1,0 (один насос) или H05VV5-F 5x1,0 (два насоса)
 DE Kabel zum Schalten der externen LPG, WSE oder AdBlue®-Pumpen, H05VV5-F 3x1,0(1 Pumpe) oder H05VV5-F 5x1,0 (2 Pumpen)
 FR Câble de déclenchement des pompes externes GPL, WSE ou AdBlue®, H05VV5-F 3x1,0 (1 pompe) ou H05VV5-F 5x1,0 (2 pompes)
 IT Cavo per la commutazione pompa esterna GPL, WSE O AdBlue®, H05VV5-F 3x1,0 (1 pompa) ou H05VV5-F 5x1,0 (2 pompe)
- 23** EN **Power distribution box XP02 (1 LPG inlet), XP03 (2 LPG inlets), XP09 (3 LPG inlets).**
 CZ Napájecí rozvodná krabice XP02 (1 LPG vstup), XP03 (2 LPG vstupy), XP09 (3 LPG vstupy).
 RU Коробка распределения питания XP02 (1 LPG вход), XP03 (1 LPG вход), XP09 (1 LPG вход).
 DE Versorgungsverteilerkasten XP02 (1 LPG-Anschluss), XP03 (2 LPG-Anschlüsse), XP09 (3 LPG-Anschlüsse).
 FR Boîtier de distribution d'alimentation XP02 (1 entrée GPL), XP03 (2 entrées GPL), XP09 (3 entrées GPL).
 IT Scatola distribuzione alimentazione XP02 (1 ingresso GPL), XP03 (2 ingressi GPL), XP09 (3 ingressi GPL).
- 24** EN **TATSUNO EUROPE AdBlue® dispenser with one AdBlue® inlet**
 CZ AdBlue® stojan TATSUNO EUROPE s jedním AdBlue® vstupem
 RU AdBlue® колонка TATSUNO EUROPE с одним AdBlue® входом
 DE LPG-Zapfsäule TATSUNO EUROPE mit einem AdBlue®-Anschluss
 FR Appareil distributeur d'AdBlue® TATSUNO EUROPE avec une entrée AdBlue®
 IT Distributore AdBlue® TATSUNO EUROPE con un ingresso AdBlue®
- 25** EN **Power distribution box XP22 with heating power**
 CZ Napájecí rozvodná krabice XP22 s napájením vyhřívání.
 RU Коробка распределения питания XP22 с питанием подогрева
 DE Versorgungsverteilerkasten XP22 mit Heizungseinspeisung.
 FR Boîtier de distribution d'alimentation XP22 avec alimentation du chauffage.
 IT Scatola distribuzione alimentazione XP22 con alimentazione riscaldamentoo
- 26** EN **Cable for electronic calculator powering and heating, type H05VV5-F 5x2,5**
 CZ Kabel pro napájení elektronického počítadla a pro napájení vyhřívání stojanu, typ H05VV5-F 5x2,5
 RU Кабель для питания электронного счетчика и для питания подогрева, тип H05VV5-F 5x2,5
 DE Kabel für Einspeisung des elektronischen Zapfsäulenzählers und die Heizungseinspeisung, Typ H05VV5-F 5x2,5
 FR Câble d'alimentation du compteur électronique et du chauffage de l'appareil distributeur, type H05VV5-F 5x2,5
 IT Cavo alimentazione testata elettronica e riscaldamentoo, tipo H05VV5-F 5x2,5
- 27** EN **WSE dispenser TATSUNO EUROPE with one WSE inlet**
 CZ WSE stojan TATSUNO EUROPE s jedním WSE vstupem
 RU WSE колонка TATSUNO EUROPE с одним WSE входом
 DE LPG-Zapfsäule TATSUNO EUROPE mit einem WSE-Anschluss
 FR Appareil distributeur de WSE TATSUNO EUROPE avec une entrée WSE
 IT Distributore WSE TATSUNO EUROPE con un ingresso WSE

- 28** | EN **Current circuit breaker for hydraulic unit heating**
 CZ Proudový jistič pro napájení vyhřívání hydraulického modulu
 RU Токовый выключатель для питания подогрева гидравлического модуля
 DE Sicherungsschalter für die Heizungseinspeisung des Hydraulikmoduls
 FR Disjoncteur de surintensité pour l'alimentation du chauffage du module hydraulique
 IT Interruttore protezione alimentazione idraulica e riscaldamento
- 29** | EN **Power distribution box XP02 with power for electronic calculator and switching phase for 1 external pump motor**
 CZ Napájecí rozvodná krabice XP02 s napájením pro elektronické počítadlo a spínací fázi pro jeden externí elektromotor čerpadla
 RU Коробка распределения питания XP02 с питанием для счетчика и фаза спуска одного насоса
 DE Versorgungsverteilerkasten XP02 mit der Einspeisung des elektronischen Zählers und der Schaltphase für einen externen Pumpenelektromotor
 FR Boîtier de distribution d'alimentation XP02 avec alimentation pour le compteur électronique et phase de commutation pour un moteur électrique externe de la pompe
 IT Scatola di distribuzione alimentazione XP02 testata elettronica e fase di commutazione per 1 motore pompa esterno
- 30** | EN **Cable for electronic calculator powering, type H05VV5-F 3x1,5**
 CZ Kabel pro napájení elektronického počítadla, typ H05VV5-F 3x1,5
 RU Кабель для питания электронного счетчика, тип H05VV5-F 3x1,5
 DE Kabel für die Einspeisung des elektronischen Zählers, Typ H05VV5-F 3x1,5
 FR Câble d'alimentation du compteur électronique, type H05VV5-F 3x1,5
 IT Cavo per alimentazione testata elettronica tipo H05VV5-F 3x1,5
- 31** | EN **CNG dispenser TATSUNO EUROPE**
 CZ CNG stojan TATSUNO EUROPE
 RU CNG колонка TATSUNO EUROPE
 DE CNG-Zapfsäule TATSUNO EUROPE
 FR Appareil distributeur de GNC TATSUNO EUROPE
 IT Distributore CNG TATSUNO EUROPE
- 32** | EN **Unit for high pressure tanks controlling**
 CZ Jednotka ovládání tlakových zásobníků
 RU Блок для управления резервуаров высокого давления
 DE Bedieneinheit der Druckbehälter
 FR Unité de commande des réservoirs sous pression
 IT Unità di controllo serbatoi ad alta pressione
- 33** | EN **Safeguarding circuits**
 CZ Zabezpečovací obvody
 RU Цепи защиты
 DE Sicherheitskreise
 FR Circuits de sécurisation
 IT Circuito di protezione
- 34** | EN **TOTAL STOP button cable, type H05VV5-F 3G1.5**
 CZ Kabel tlačítka TOTAL STOP, typ H05VV5-F 3G1.5
 RU Кабель кнопки TOTAL STOP, тип H05VV5-F 3G1.5
 DE Kabel Taste TOTAL STOP, Typ H05VV5-F 3G1.5
 FR Cavo Pulsante TOTAL STOP, tipo H05VV5-F 3G1.5
 IT Cavo pulsante TOTAL STOP, tipo H05VV5-F 3G1.5
- 35** | EN **Cable for controlling the valves of the high-pressure sections, type H05VV5-F 5G1.5**
 CZ Kabel ovládání ventilů tlakových sekcí, typ H05VV5-F 5G1,5
 RU Кабель для управления клапанами секций высокого давления, тип H05VV5-F 5G1,5
 DE Kabel für die Ventilbedienung der Drucksektionen, Typ H05VV5-F 5G1,5
 FR Câble de commande des vannes des sections sous pression, type H05VV5-F 5G1,5
 IT Cavo per il comando delle valvole delle sezioni alta-pressione, tipo H05VV5-F 5G1,5
- 36** | EN **Power distribution box XP14**
 CZ Napájecí rozvodná krabice XP14
 RU Коробка распределения питания XP14
 DE Einspeisender Abzweigkasten XP14
 FR Boîtier de distribution d'alimentation XP14
 IT Scatola di distribuzione dell'alimentazione XP14
- 37** | EN **Communication distribution box XS15**
 CZ Komunikační rozvodná krabice XS15
 RU Коммуникационная распределительная коробка XS15
 DE Kommunikationsverteilerkasten XS15
 FR Boîtier de distribution de communication XS15
 IT Scatola di distribuzione dati XS15

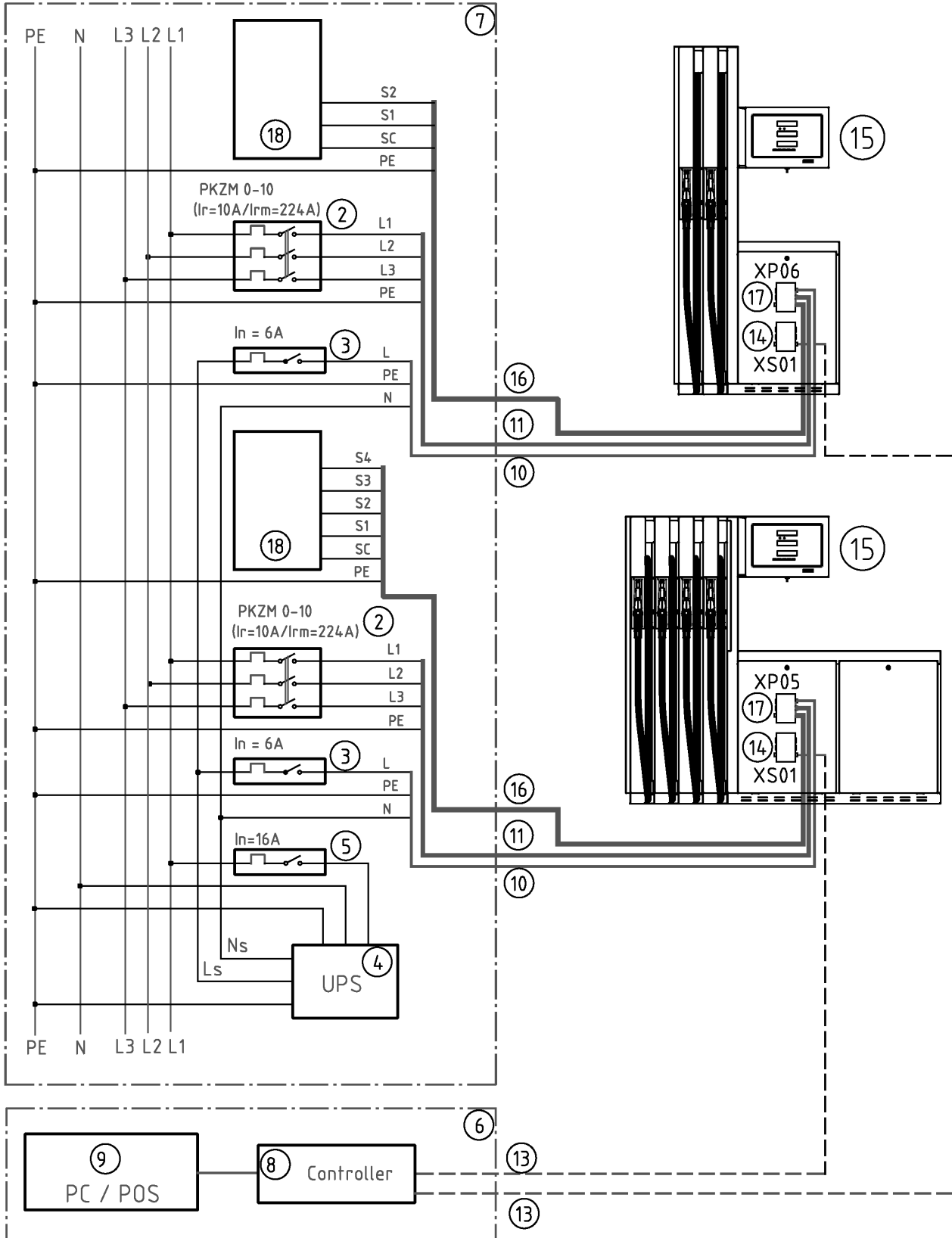
- 38** | EN **Distribution box XP17 for controlling the valves of the high-pressure sections**
 CZ Rozvodná krabice pro řízení ventilů tlakových zásobníků XP17
 RU Распределительная коробка XP17 для управления клапанами секций высокого давления
 DE Verteilerkasten für die Ventilsteuerung der Druckbehälter XP17
 FR Boîtier de distribution pour la commande des vannes des réservoirs sous pression XP17
 IT Scatola di distribuzione XP17 per il controllo delle valvole delle sezioni alta-pressione
- 39** | EN **Combined dispenser TATSUNO EUROPE with petrol module in suction version**
 CZ Kombinovaný stojan TATSUNO EUROPE s palivovým modulem v sacím provedení
 RU Комби колонка TATSUNO EUROPE с топливораздаточным модулем в всасывающем исполнении
 DE Kombinierte Zapfsäule TATSUNO EUROPE mit Kraftstoffmodul in Saugausführung
 FR Appareil distributeur combiné TATSUNO EUROPE avec module carburant en version aspiration
 IT Distributore combinato TATSUNO EUROPE con modulo carburante in aspirazione
- 40** | EN **Power distribution box XP04 with power for calculator, el. motor and one switching phase for 1 external pump motor**
 CZ Napájecí rozvodná krabice XP04 s napájením pro el. počítadlo, elektromotory a spínací fázi pro jeden elektromotor čerpadla
 RU Коробка распределения питания XP04 с питанием для счетчика, электродвигателей и фаза спуска одного насоса
 DE Versorgungsverteilerkasten XP04 mit der Einspeisung des elektronischen Zählers und der Schaltphase für einen Pumpenelektromotor
 FR Boîtier de distribution d'alimentation XP04 avec alimentation pour le compteur électronique, les moteurs électriques et phase de commutation pour un moteur électrique de la pompe
 IT Scatola di distribuzione alimentazione XP04 testata elettronica, motore elettrico. e fase di commutazione per 1 motore pompa esterno
- 41** | EN **Combined dispenser TATSUNO EUROPE with petrol module in pressure version**
 CZ Kombinovaný stojan TATSUNO EUROPE s palivovým modulem v tlakovém provedení
 RU Комби колонка TATSUNO EUROPE с топливораздаточным модулем в напорном исполнении
 DE Kombinierte Zapfsäule TATSUNO EUROPE mit Kraftstoffmodul in Druckausführung
 FR Appareil distributeur combiné TATSUNO EUROPE avec module de carburant en version pression
 IT Distributore combinato TATSUNO EUROPE con modulo carburante in pressione (pompa sommersa)
- 42** | EN **Power distribution box XP08 with power for calculator, el. Motor, heating and switching phase for 1 external pump motor**
 CZ Napájecí rozvodná krabice XP08 s napájením pro el. počítadlo, elektromotory, vytápění a spínací fázi pro 1 el. motor čerpadla
 RU Коробка распределения питания XP08 с питанием для счетчика, эл-двигателей, подогрева и фаза спуска одного насоса
 DE Versorgungsverteilerkasten XP08 mit der Einspeisung des elektronischen Zählers, der Elektromotoren, Heizung und Schaltphasen für 1 Pumpenelektromotor
 FR Boîtier de distribution d'alimentation XP08 avec alimentation pour le compteur électronique, les moteurs électriques et le chauffage, et phase de commutation pour 1 moteur électrique de la pompe
 IT Scatola di distribuzione alimentazione XP08 testata elettronica, motore elettrico, Riscaldamento e fase di commutazione per 1 motore pompa esterno
- 43** | EN **Collective error signal cable, type H05VV5-F 2x0,5**
 CZ Kabel sdruženého signálu poruchy stojanu, typ H05VV5-F 2x0,5
 RU Кабель сигнала ошибки, тип H05VV5-F 2x0,5
 DE Kabel für das kumulative Störsignal der Zapfsäule, Typ H05VV5-F 2x0,5
 FR Câble de signalisation d'erreur collective du distributeur, type H05VV5-F 2x0,5
 IT Cavo segnale errore collettivo, tipo H05VV5-F 2x0,5
- 44** | EN **Distribution box XP12 for TOTAL STOP button**
 CZ Rozvodná krabice XP12 pro tlačítko TOTAL STOP
 RU Распределительная коробка XP12 кнопки TOTAL STOP
 DE Verteilerkasten XP12 für TOTAL STOP-Taste
 FR Boîte de distribution XP12 pour bouton TOTAL STOP
 IT Scatola di distribuzione XP12 per pulsante TOTAL STOP

2.1. PETROL DISPENSERS/ PALIVOVÉ STOJANY/ БЕНЗОКОЛОНКИ/ ZAPFSÄULEN/
DISTRIBUTEURS DE CARBURANT/ DISTRIBUTORE DI CARBURANTE

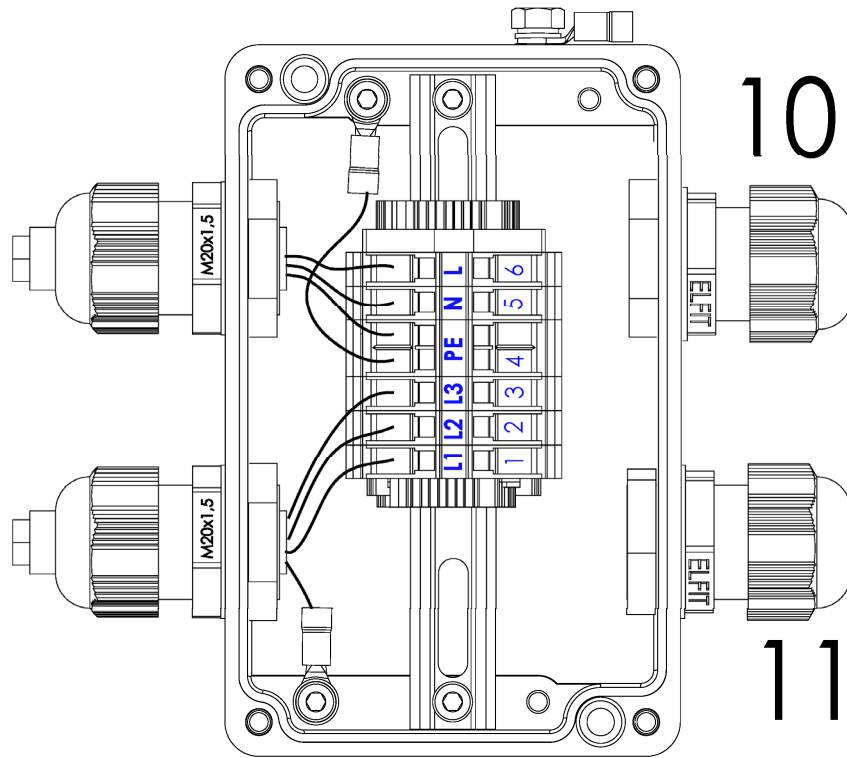
2.1.1. SUCTION DISPENSERS/SACÍ STOJANY/ВСАСЫВАЮЩИЕ КОЛОНКИ/SAUGZAPFSÄULEN
/APPAREILS DISTRIBUTEURS À ASPIRATION/DISTRIBUTORE IN ASPIRAZIONE



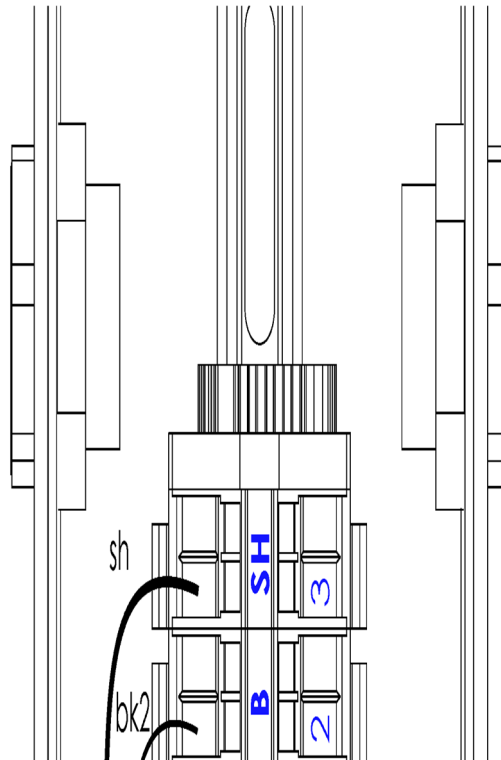
2.1.2. PRESSURE DISPENSERS / TLAKOVÉ STOJANY / НАПОРНЫЕ КОЛОНКИ / DRUCKZAPFSÄULEN / DISTRIBUTEURS À PRESSION / DISTRIBUTORE IN PRESSIONE



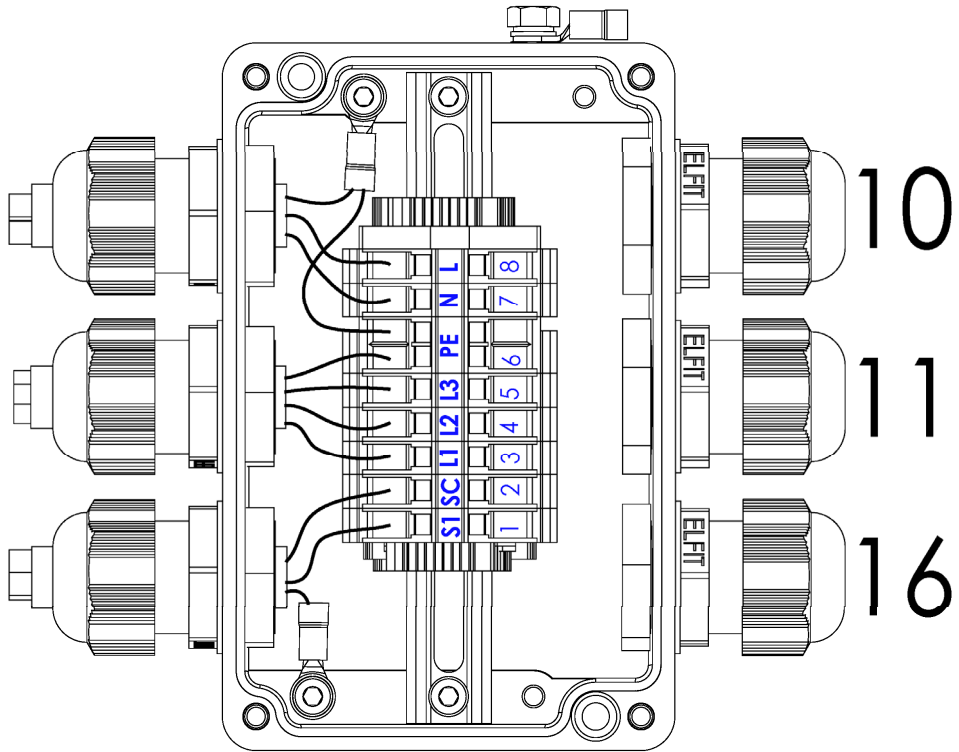
XP01



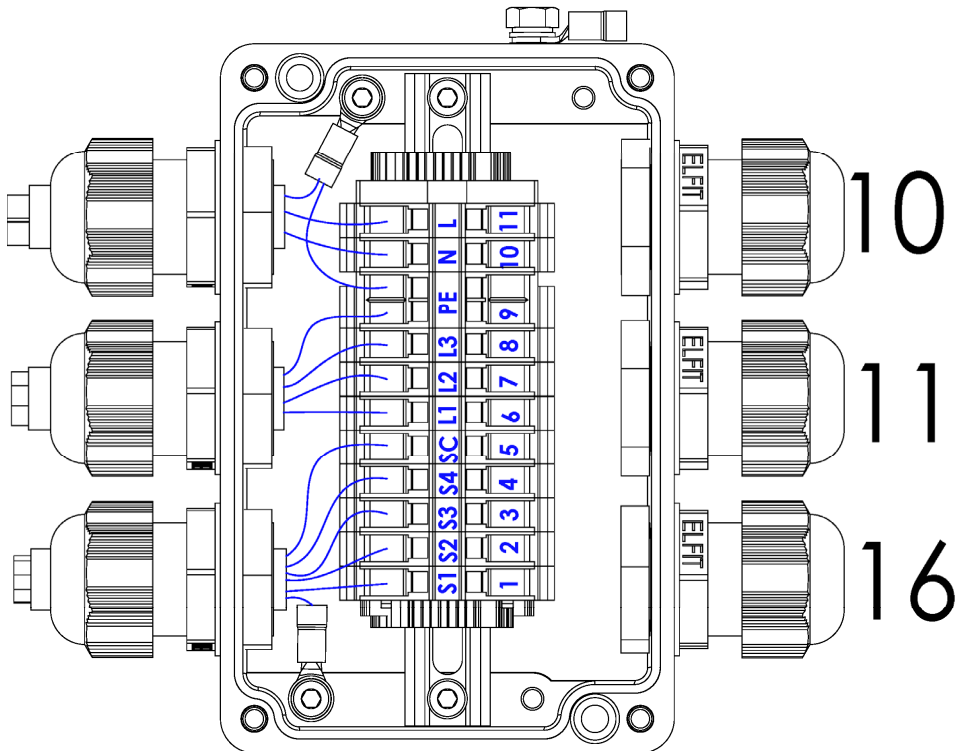
XS01



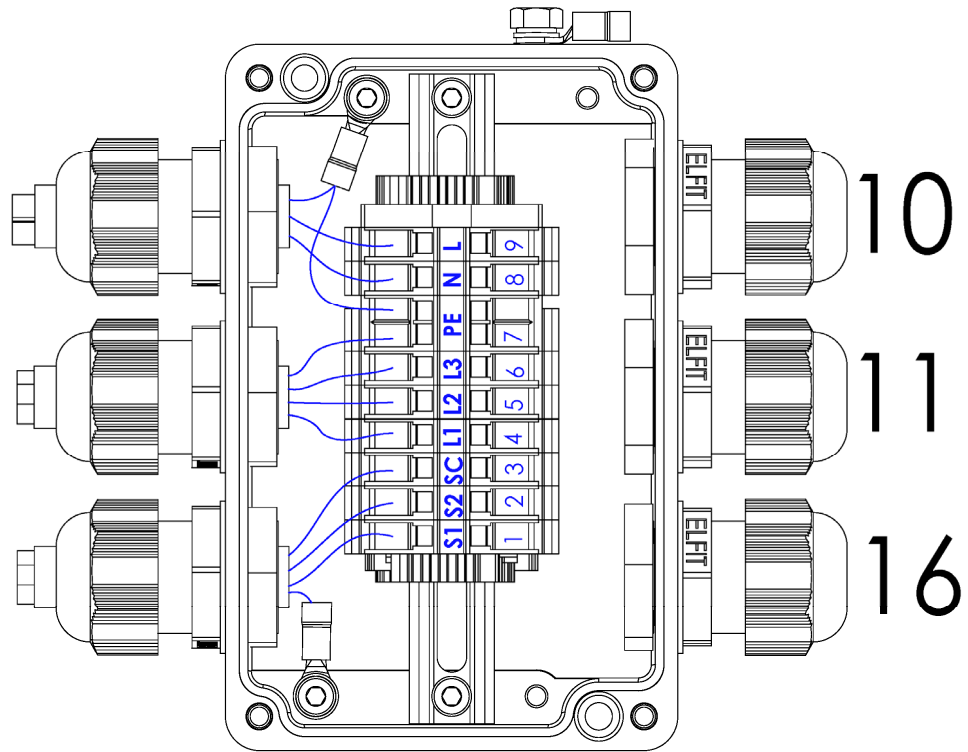
XP04



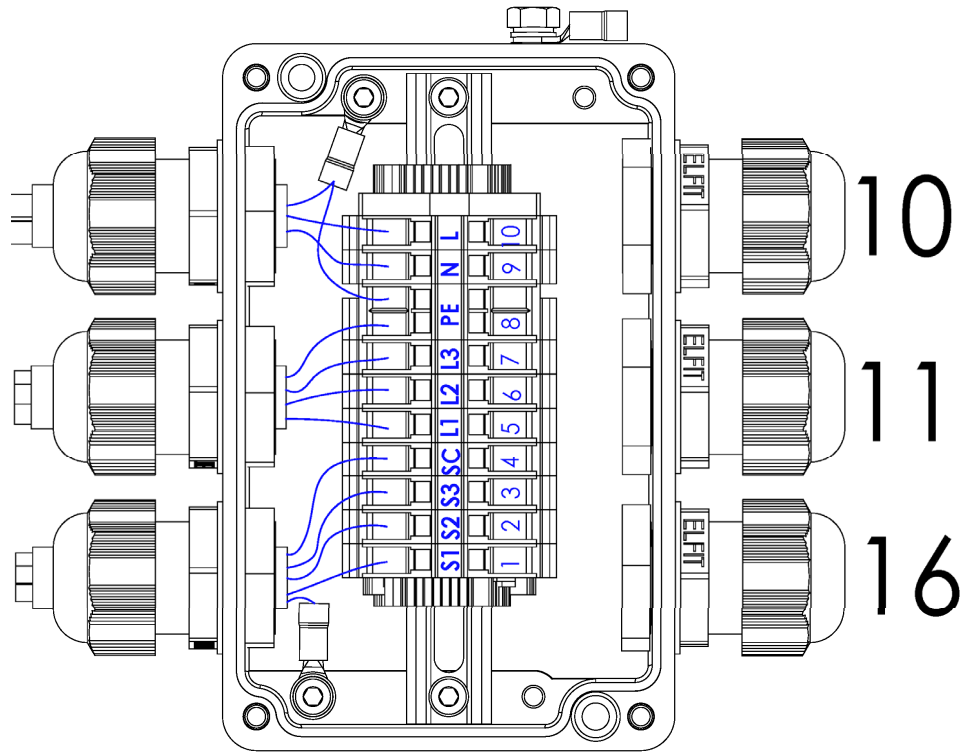
XP05



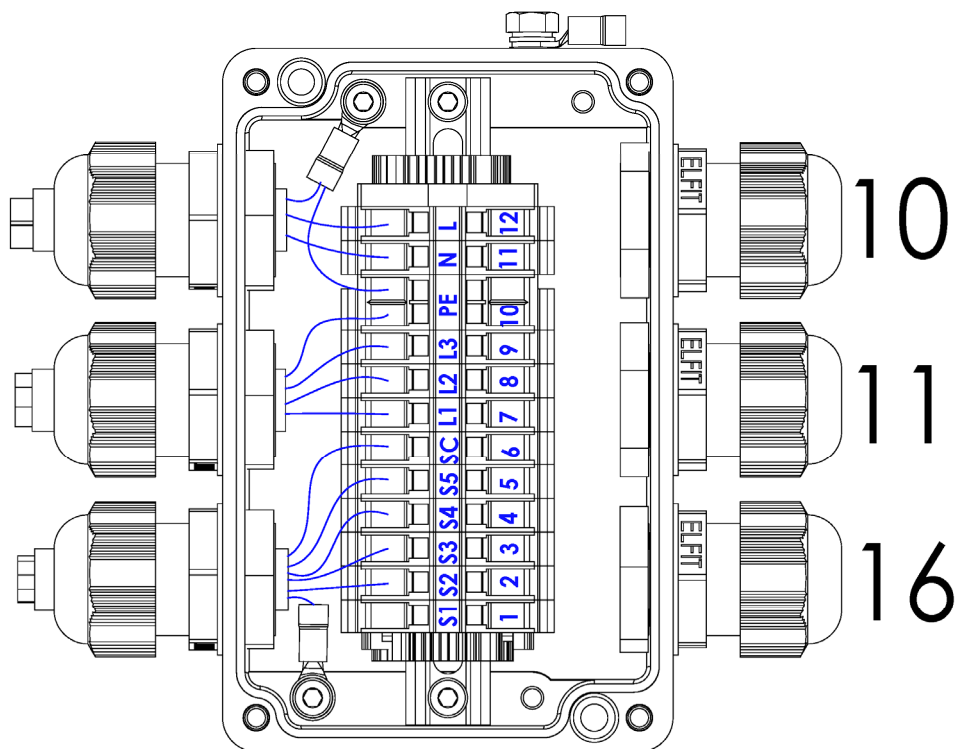
XP06



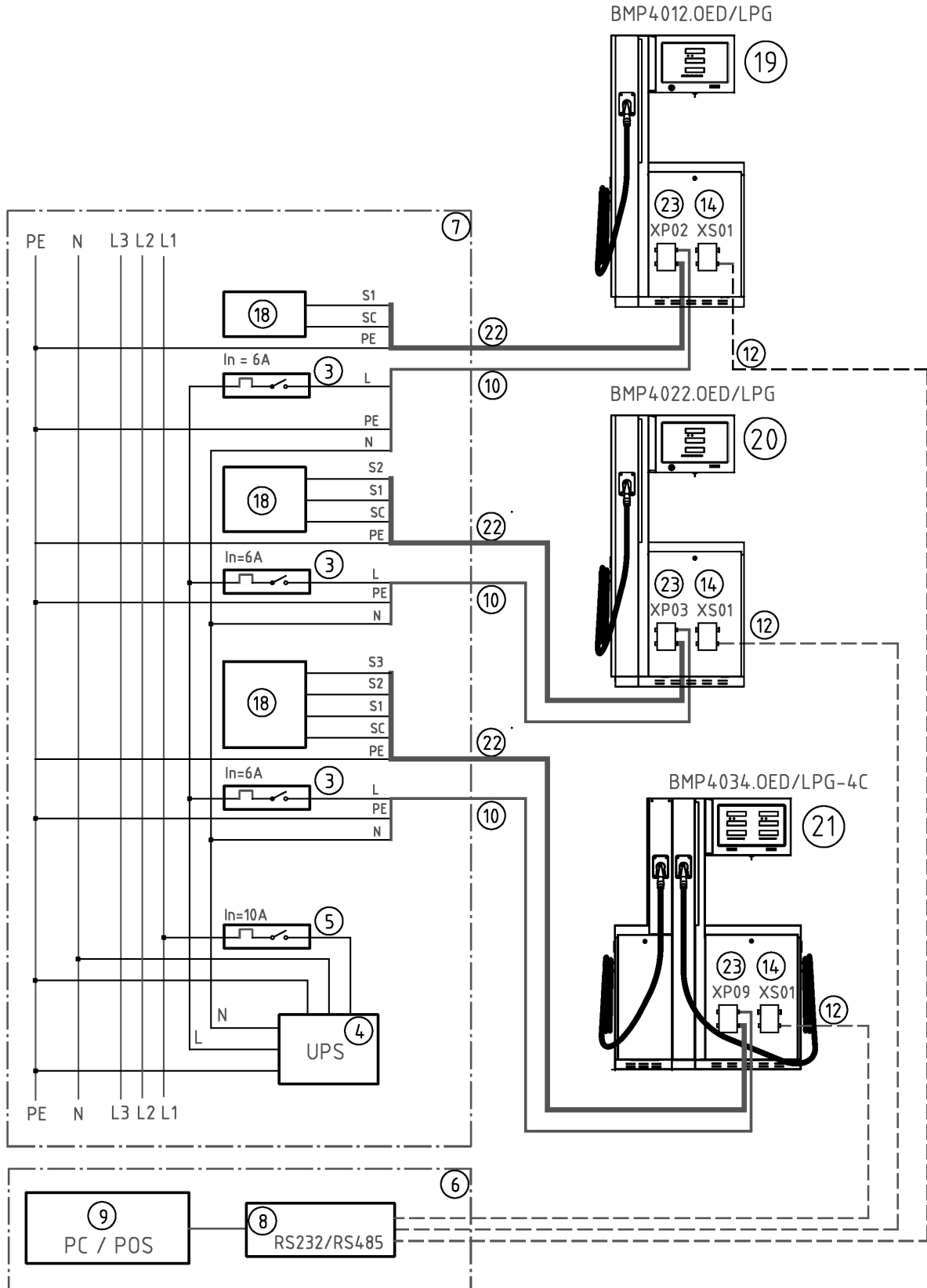
XP07



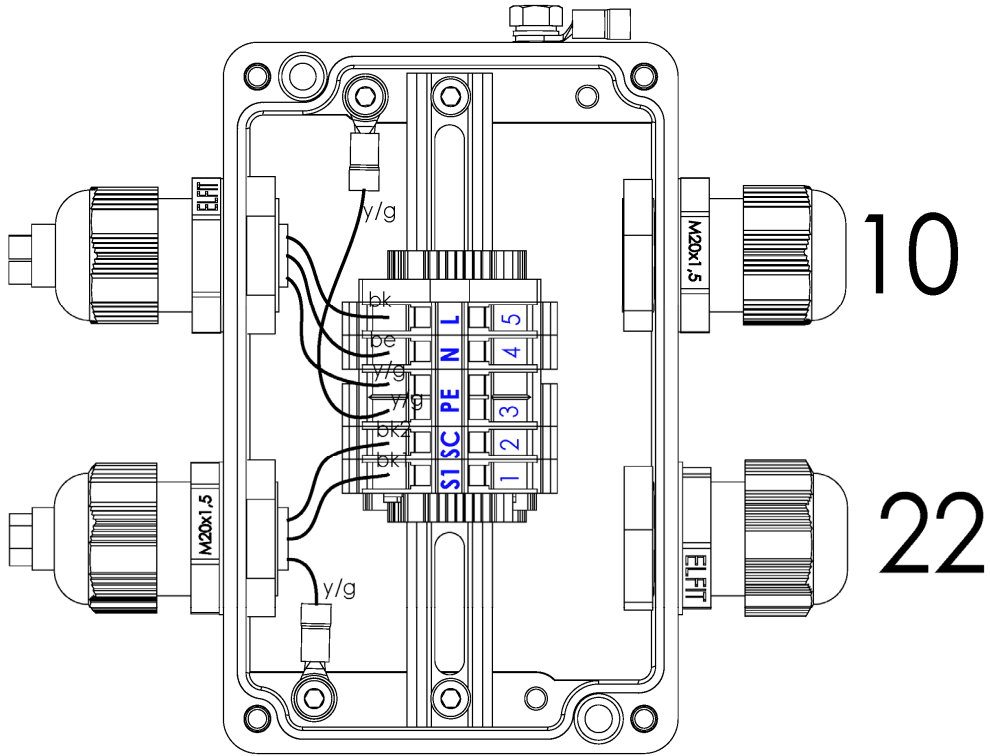
XP11



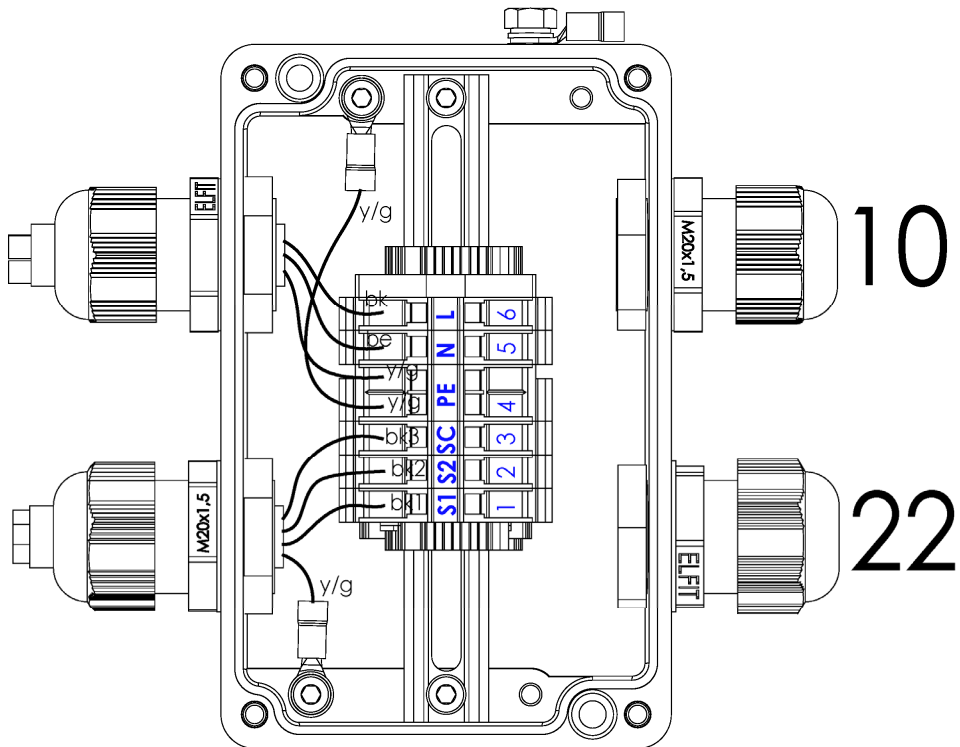
2.2. LPG DISPENSERS/ LPG STOJANY/ LPG КОЛОНКИ/ LPG-ZAPFSÄULEN/ DISTRIBUTEURS DE GPL/ DISTRIBUTORE GPL



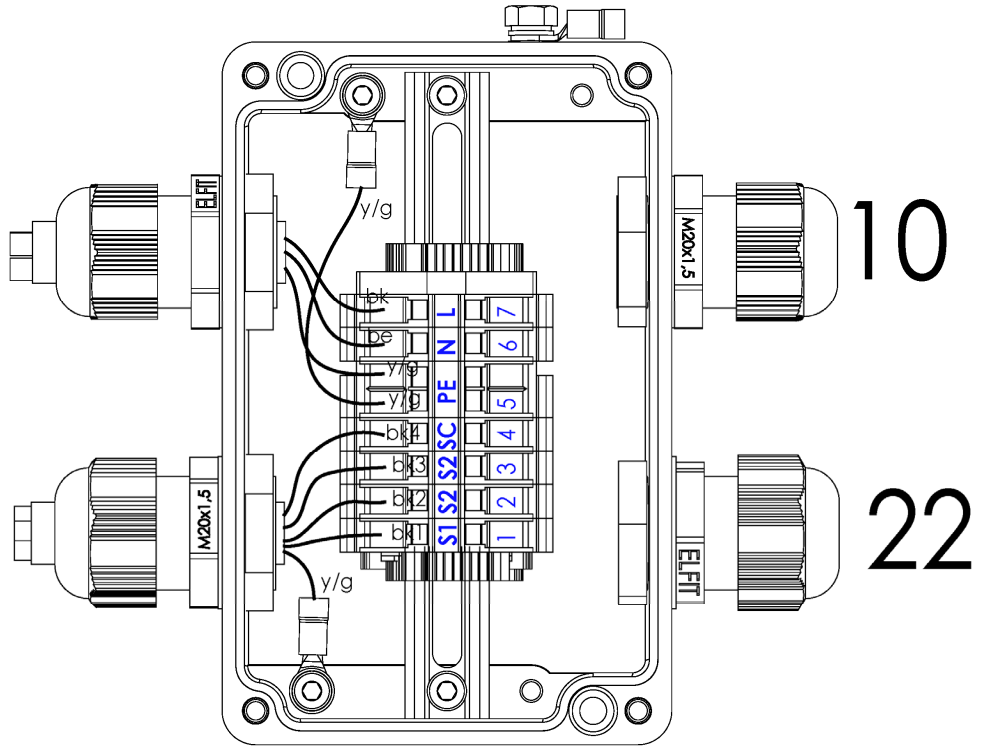
XP02



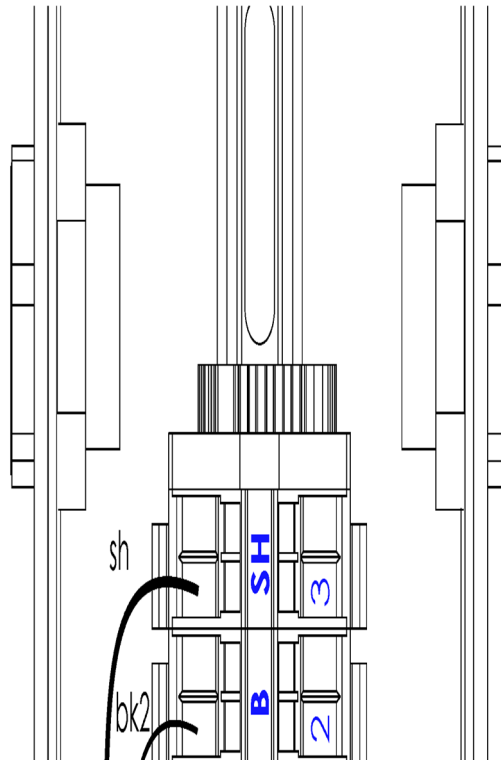
XP03



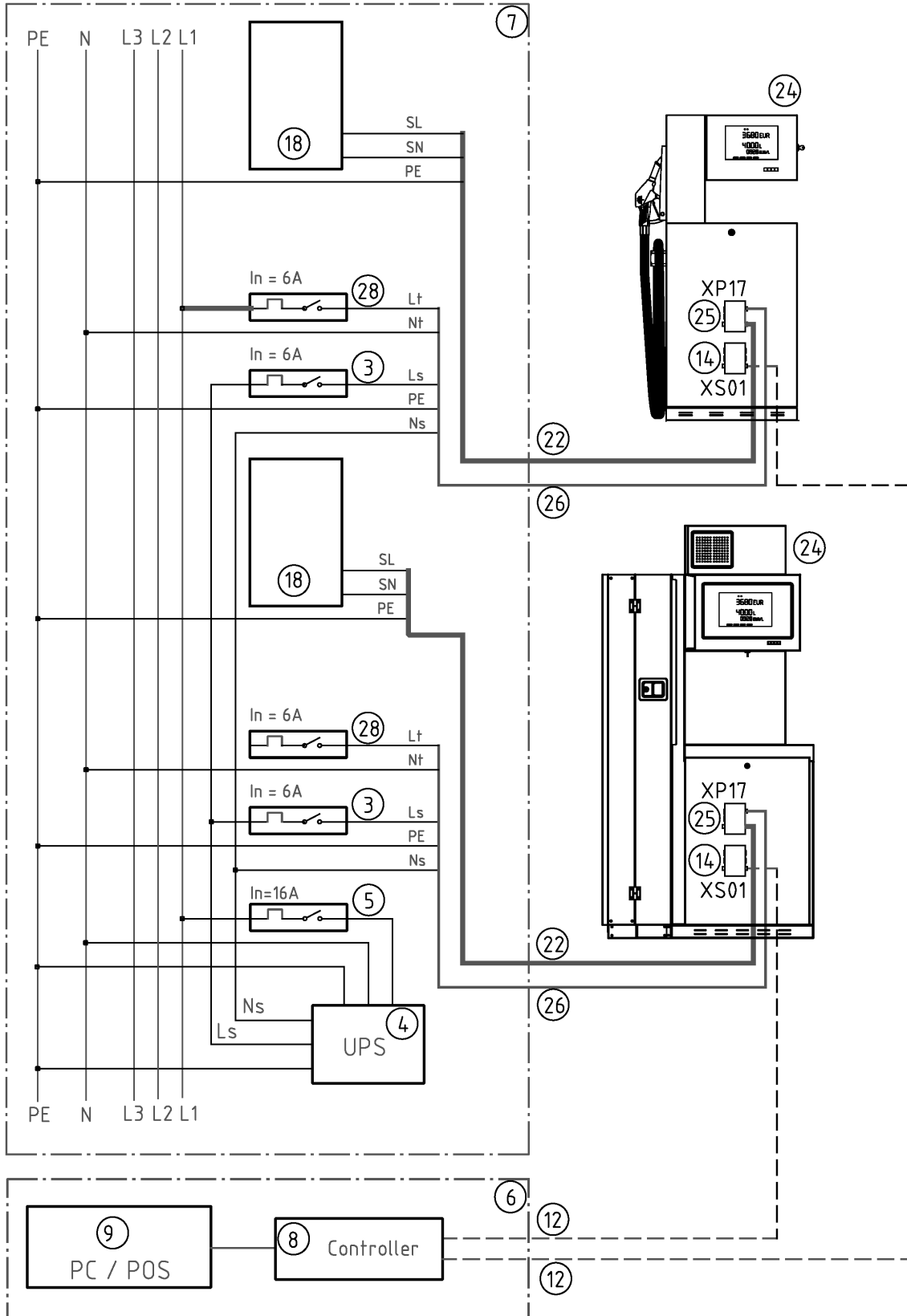
XP09



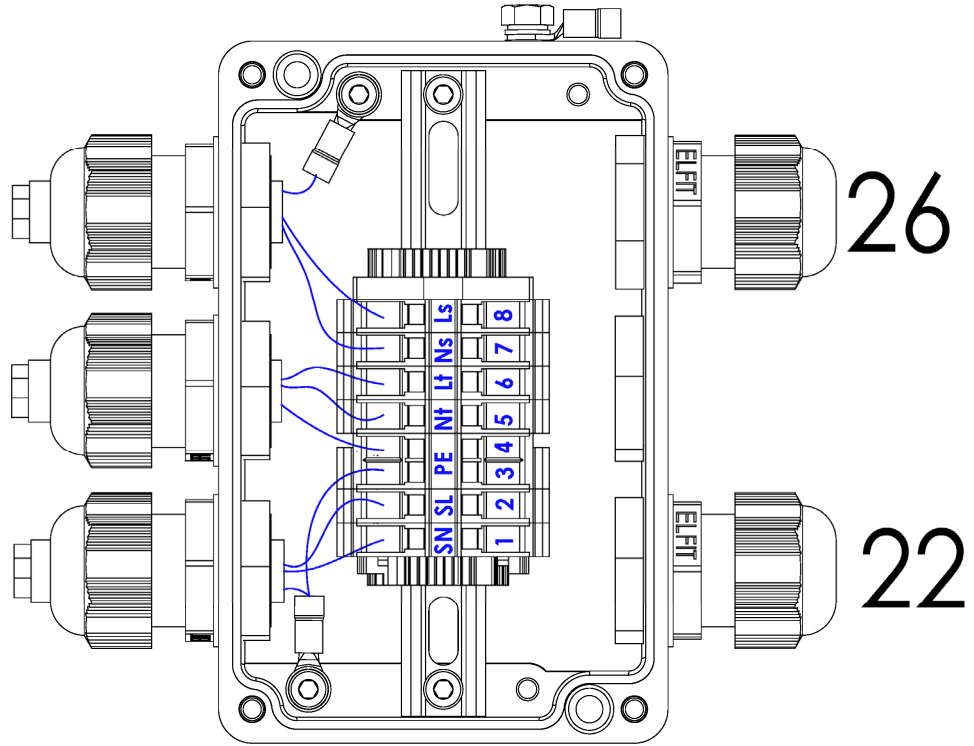
XS01



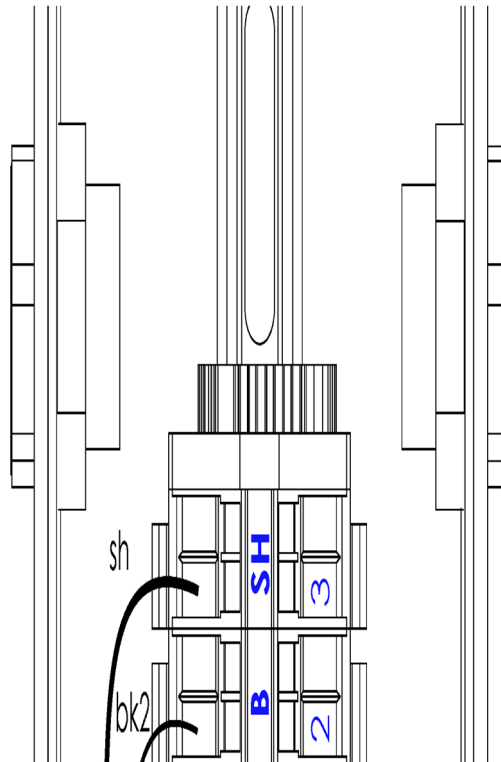
2.3. ADBLUE DISPENSERS/ ADBLUE STOJANY/ ADBLUE КОЛОНКИ/ ADBLUE-ZAPFSÄULEN /
DISTRIBUTEURS D'ADBLUE/ DISTRIBUTORE ADBLUE



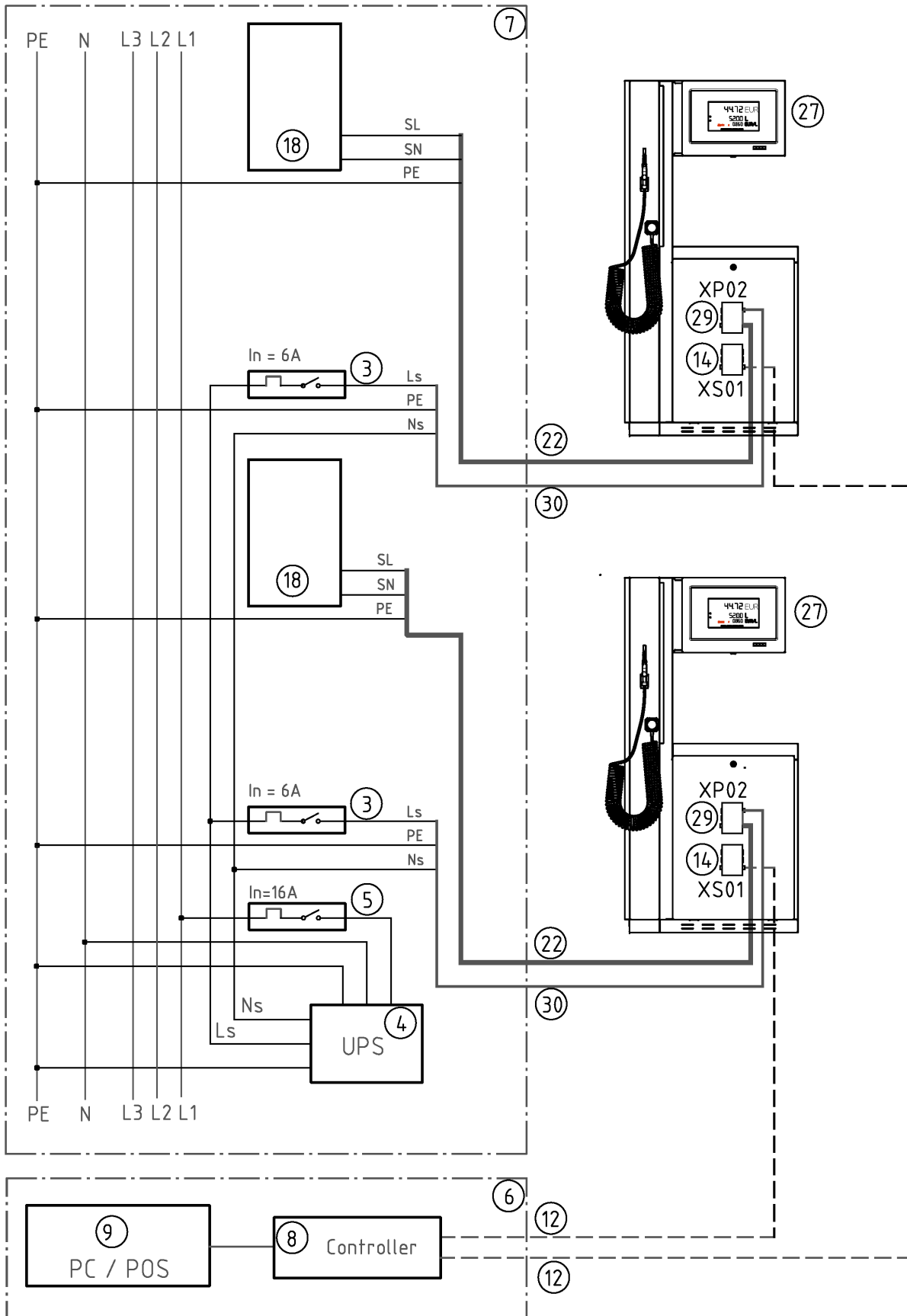
XP22



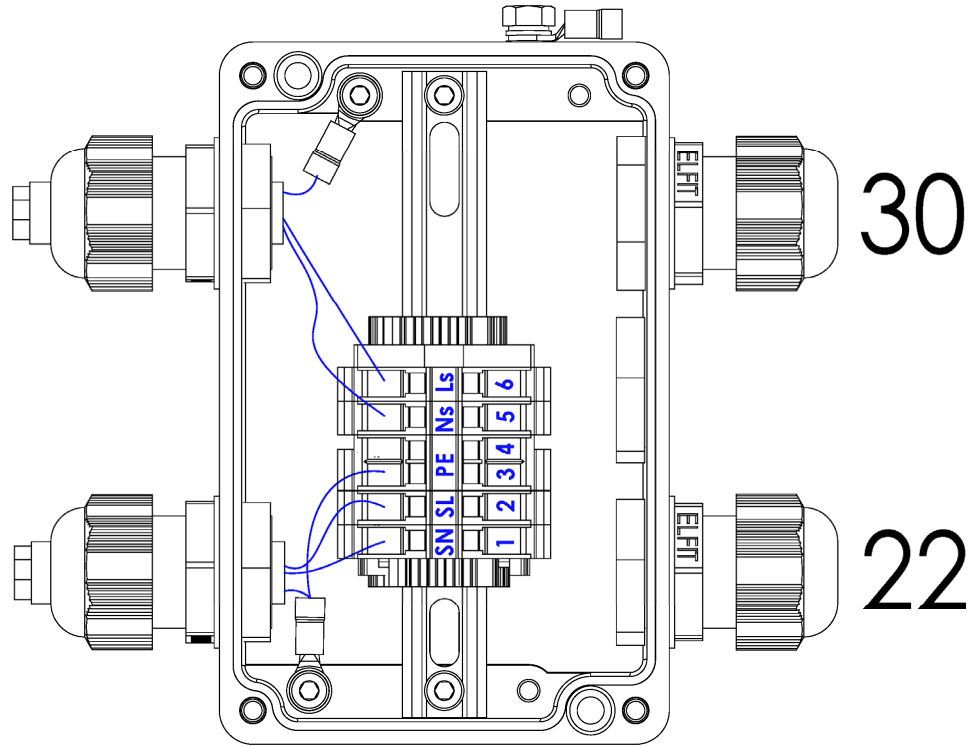
XS01



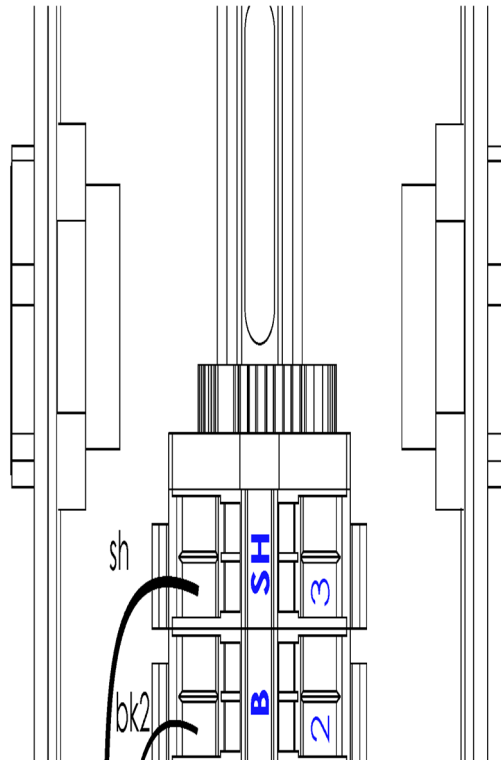
2.4. WSE DISPENSERS/ WSE STOJANY/ WSE КОЛОНКИ/ WSE-ZAPFSÄULEN/ DISTRIBUTEURS DE LIQUIDE LAVE-VITRES (WSE)/ DISTRIBUTORE WSE



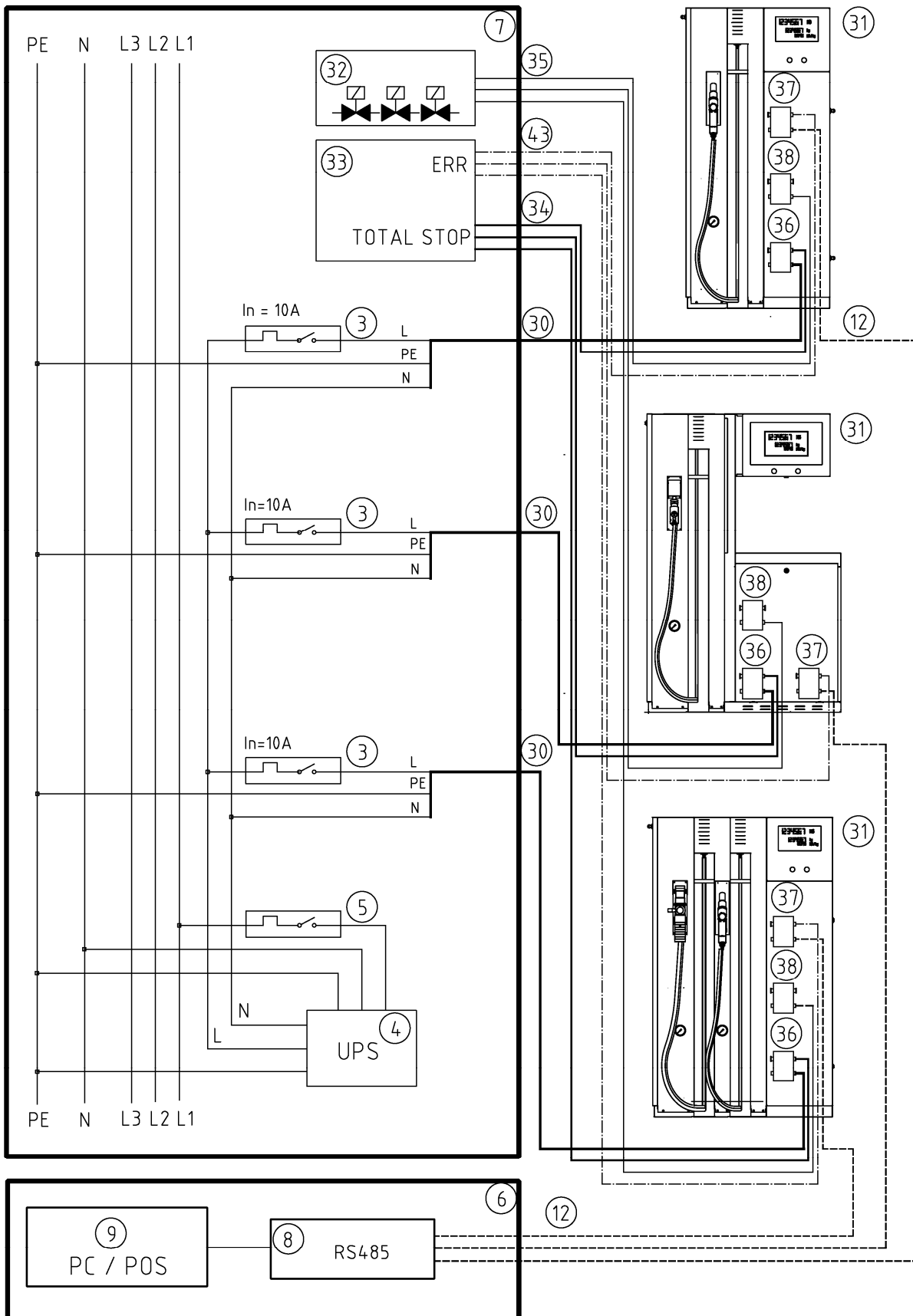
XP02



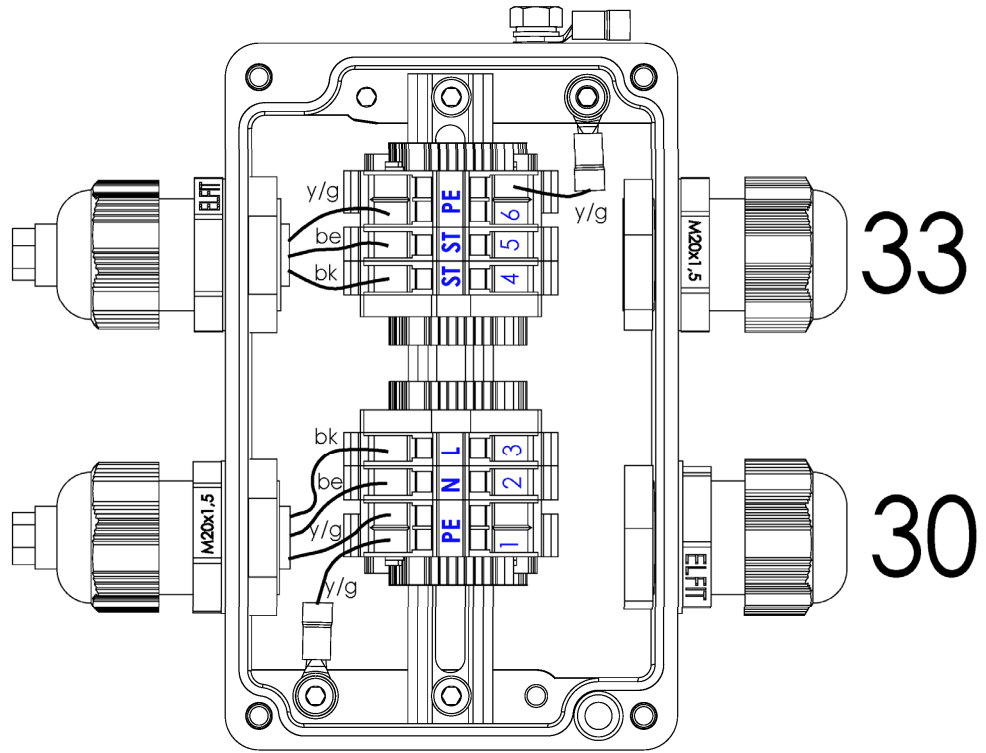
XS01



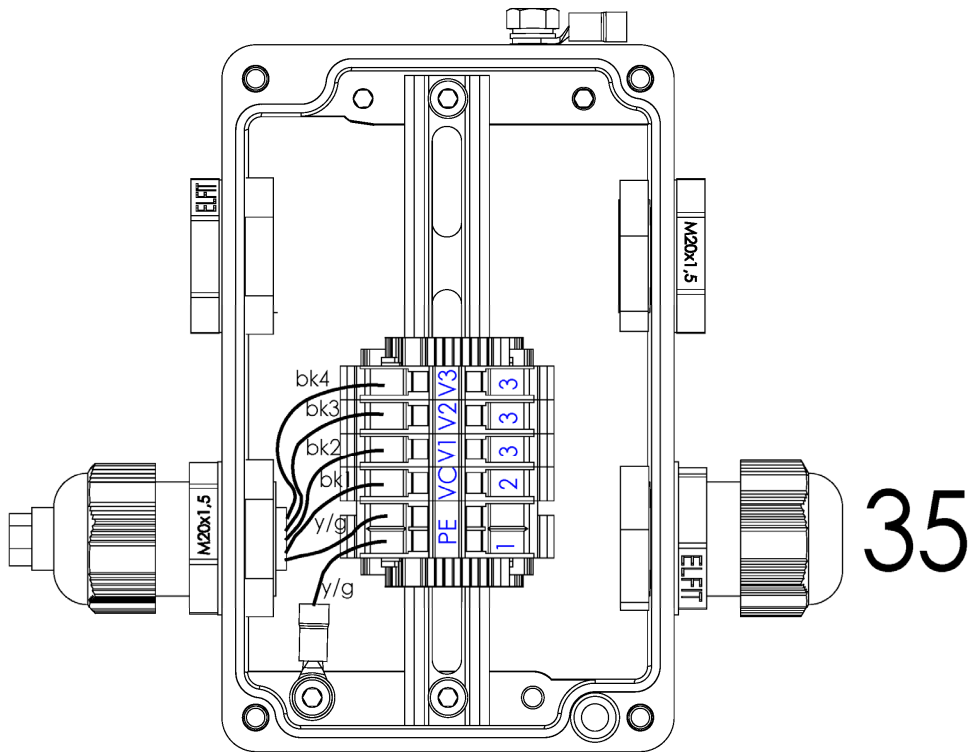
2.5. CNG DISPENSER/ CNG STOJANY/ CNG КОЛОНКИ/ CNG-ZAPFSÄULEN/ DISTRIBUTEURS DE GAZ NATUREL/ DISTRIBUTORE METANO



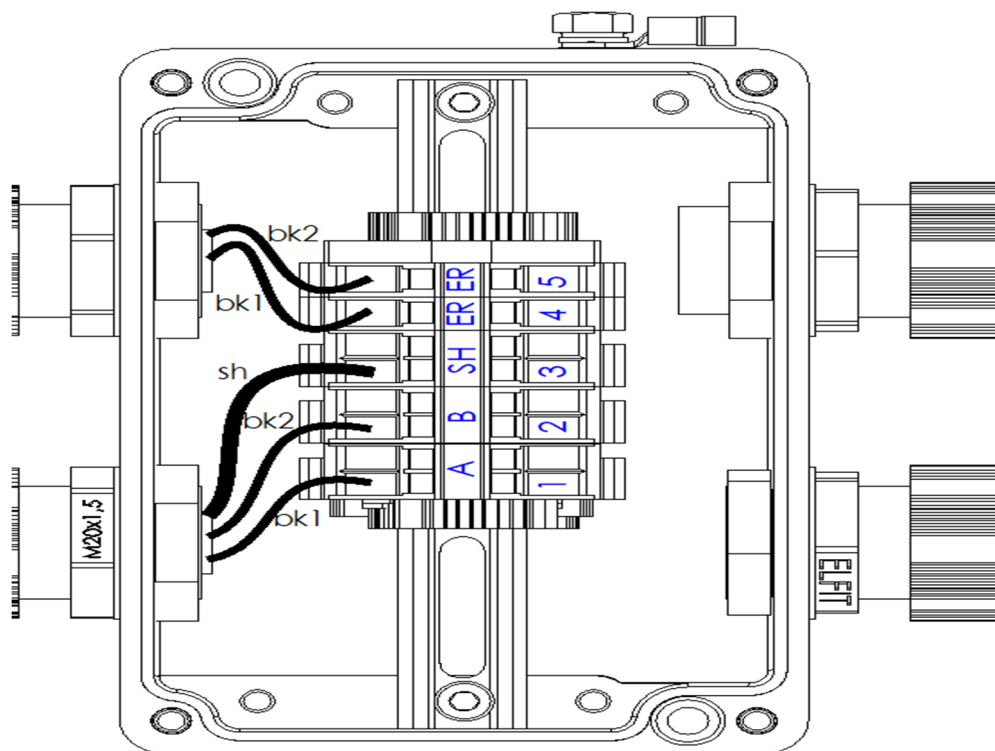
XP14



XP17



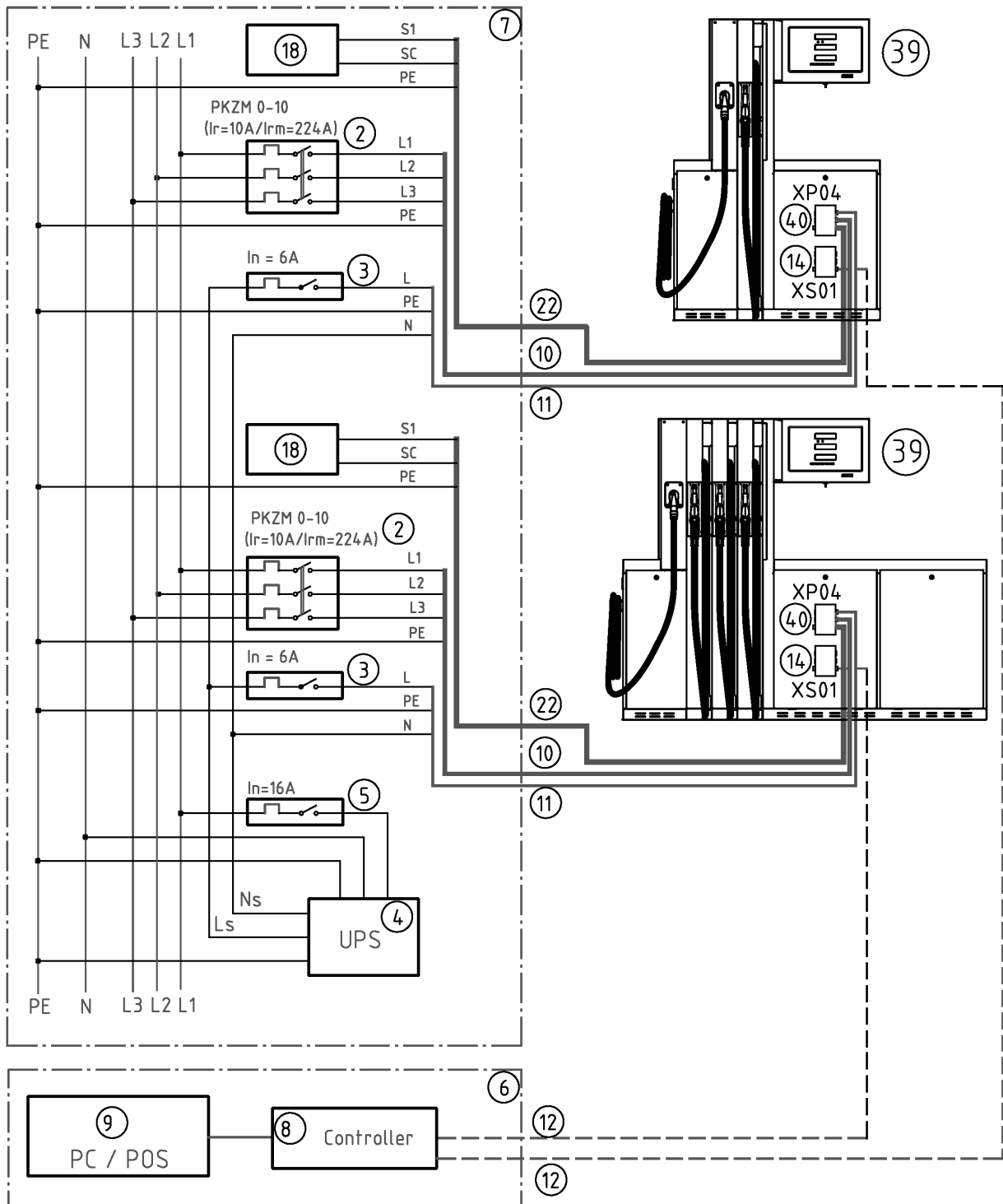
XS15



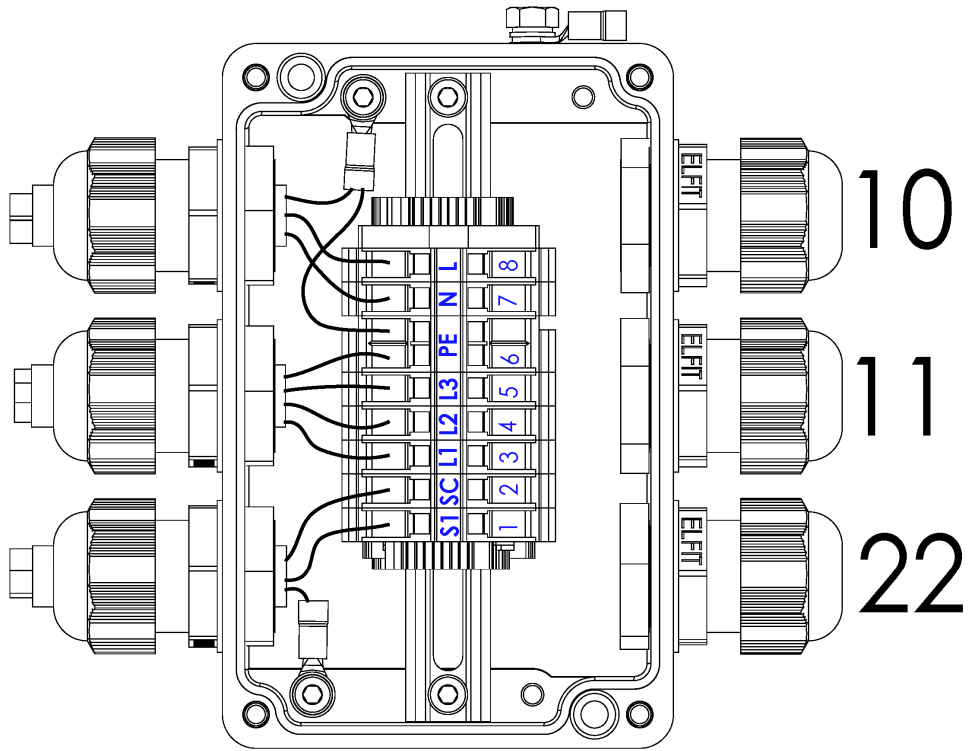
2.6. COMBINED DISPENSERS/ KOMBINOVANÉ STOJANY/ КОМБИ КОЛОНКИ/ KOMBINIERTE ZAPFSÄULEN/ DISTRIBUTEURS COMBINÉS/ DISTRIBUTORE COMBINATO

2.6.1. COMBI OCEAN EURO PETROL + LPG

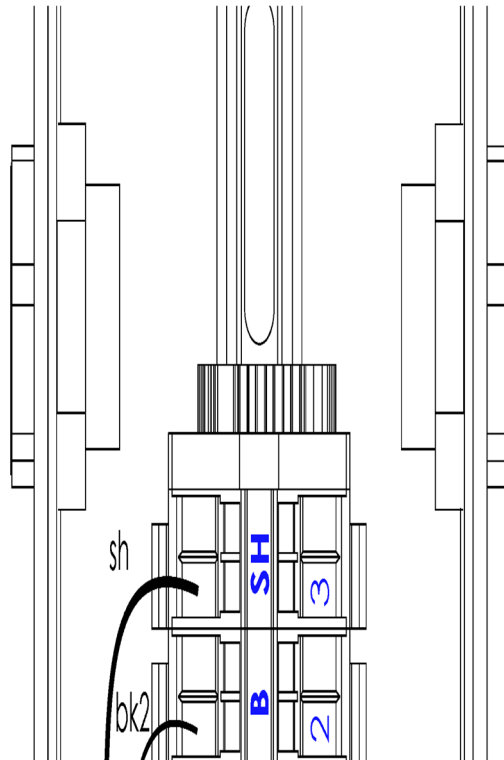
Suction version of petrol module/Sací verze palivového modulu/Всасывающая версия бензинового модуля/Kraftstoffmodul Saugausführung/Version à aspiration du module de carburant/Modulo carburante in versione aspirata



XP04

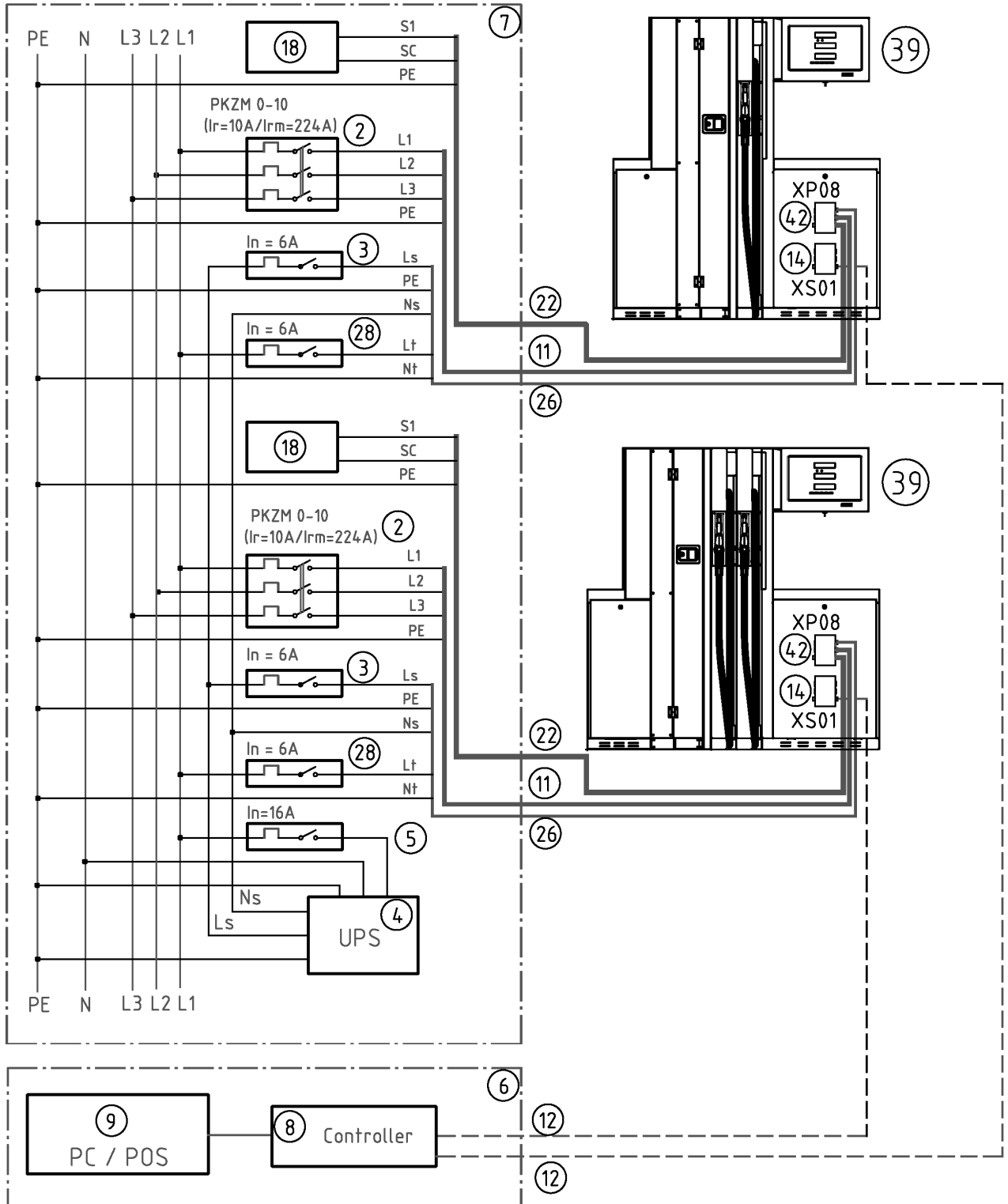


XS01

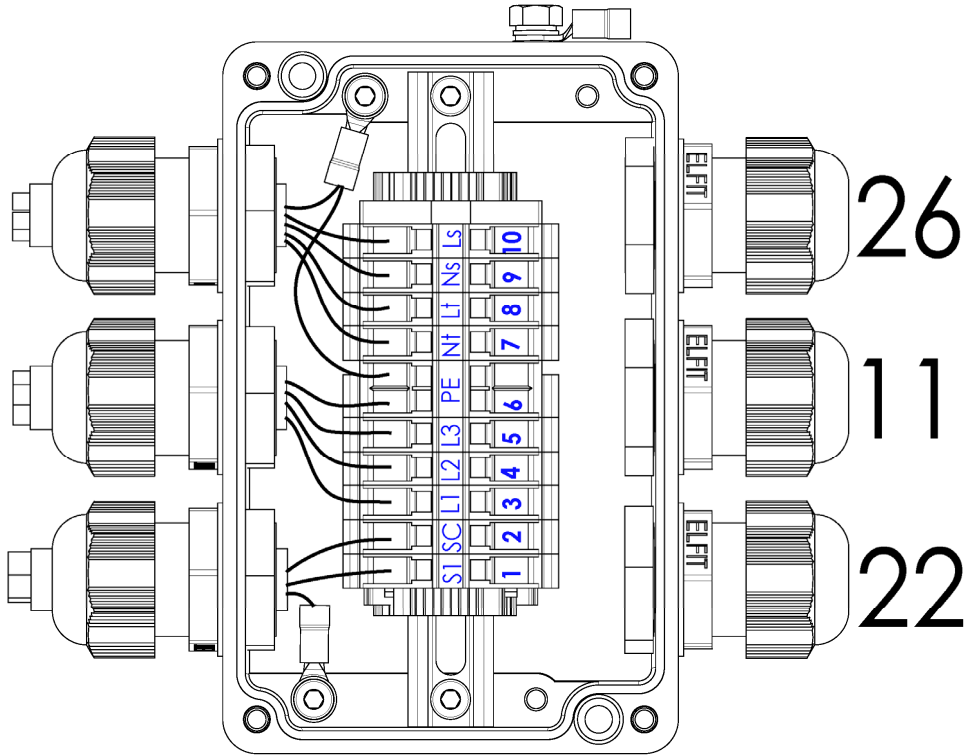


2.6.2. COMBI OCEAN EURO PETROL + ADBLUE®

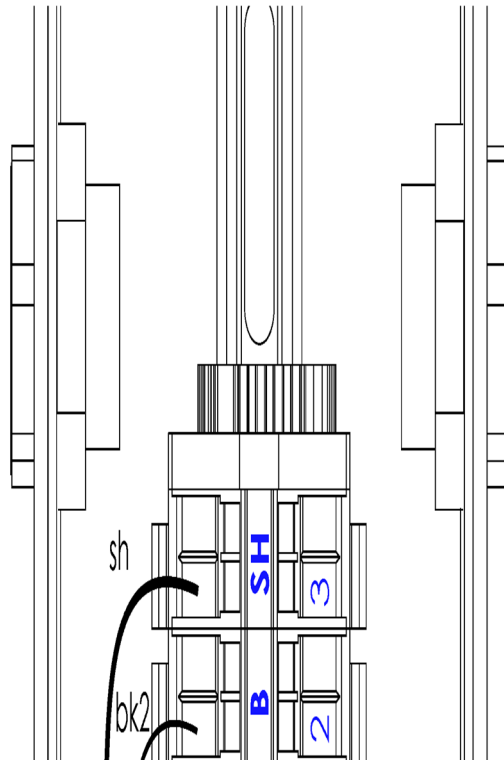
Suction version of petrol module/Sací verze palivového modulu/Всасывающая версия бензиногo модуля/Kraftstoffmodul Saugausführung/Version à aspiration du module de carburant/ Modulo carburante in versione aspirata



XP08

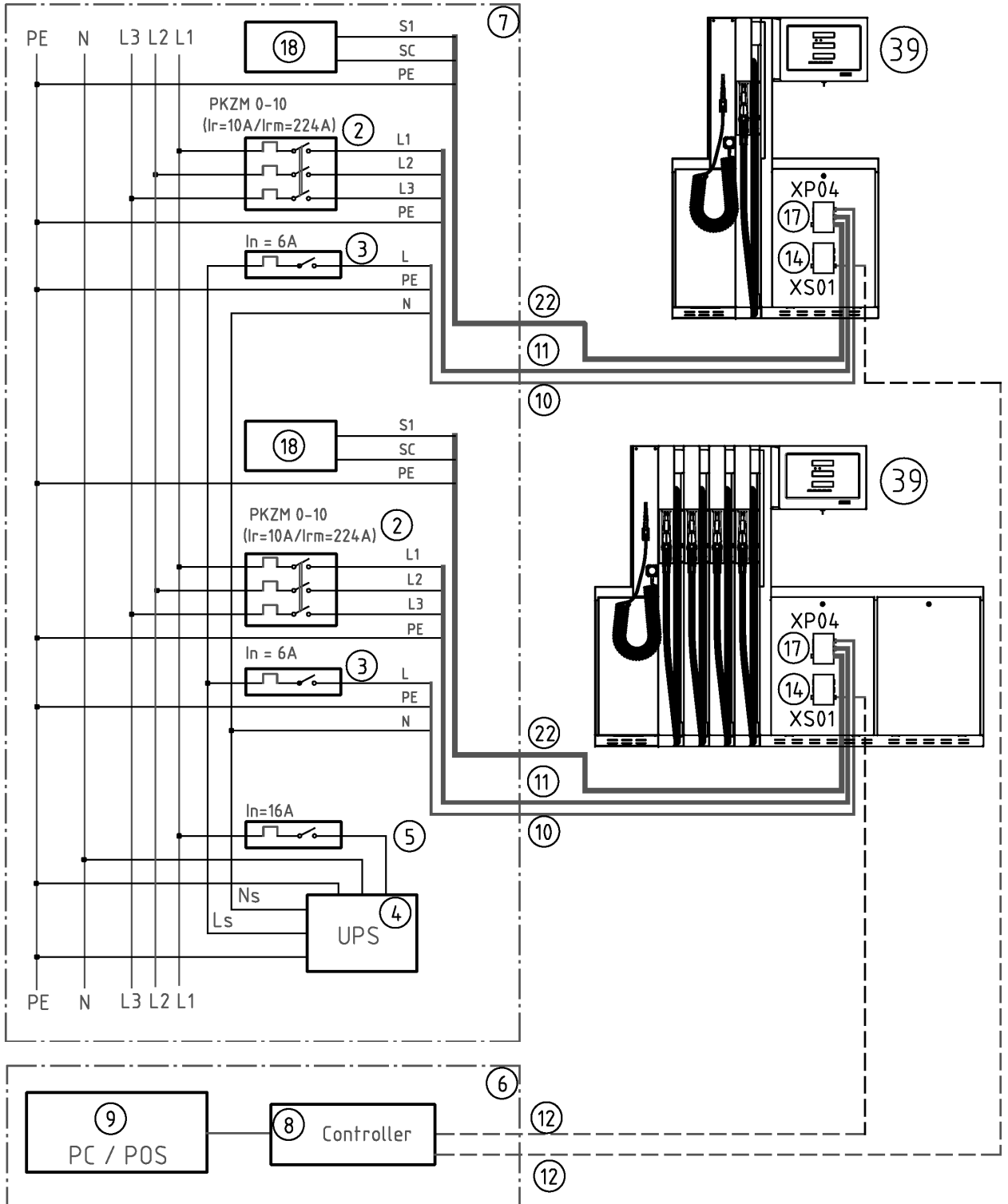


XS01

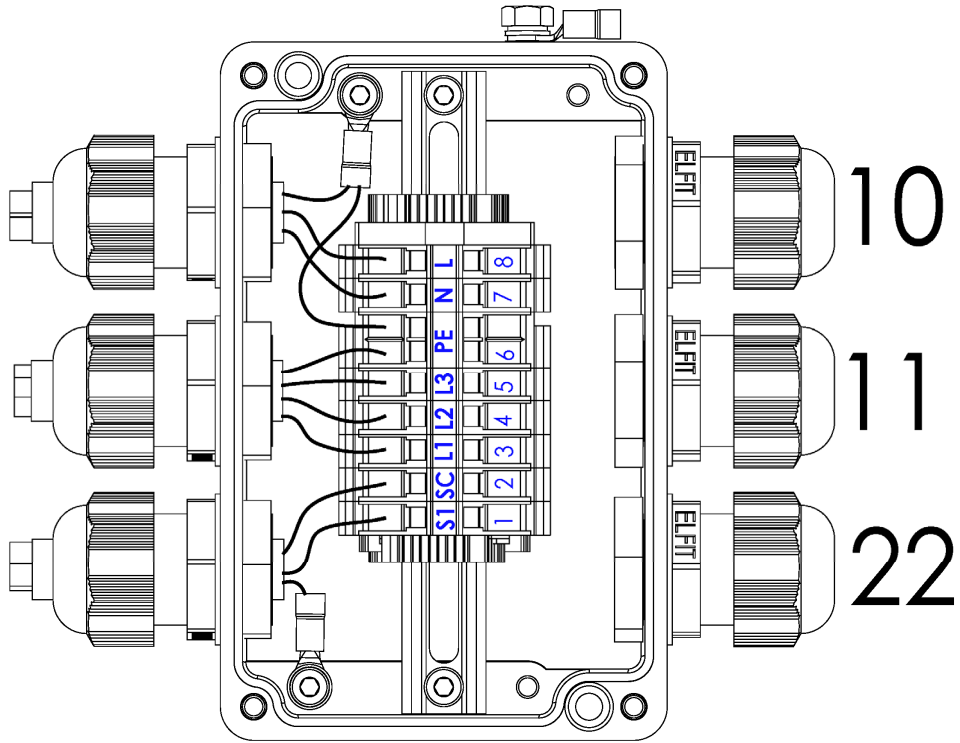


2.6.3. COMBI OCEAN EURO PETROL + WSE

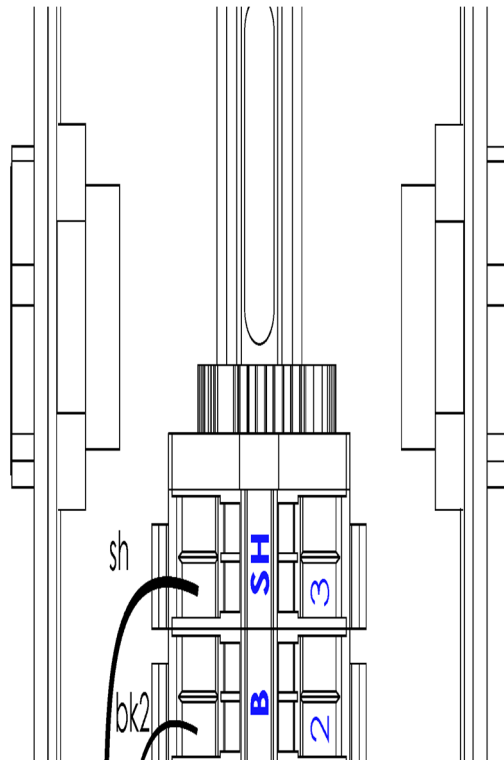
Suction version of petrol module/Sací verze palivového modulu/Всасывающая версия бензинового модуля/Kraftstoffmodul Saugausführung/Version à aspiration du module de carburant/Modulo carburante in versione aspirata



XP04

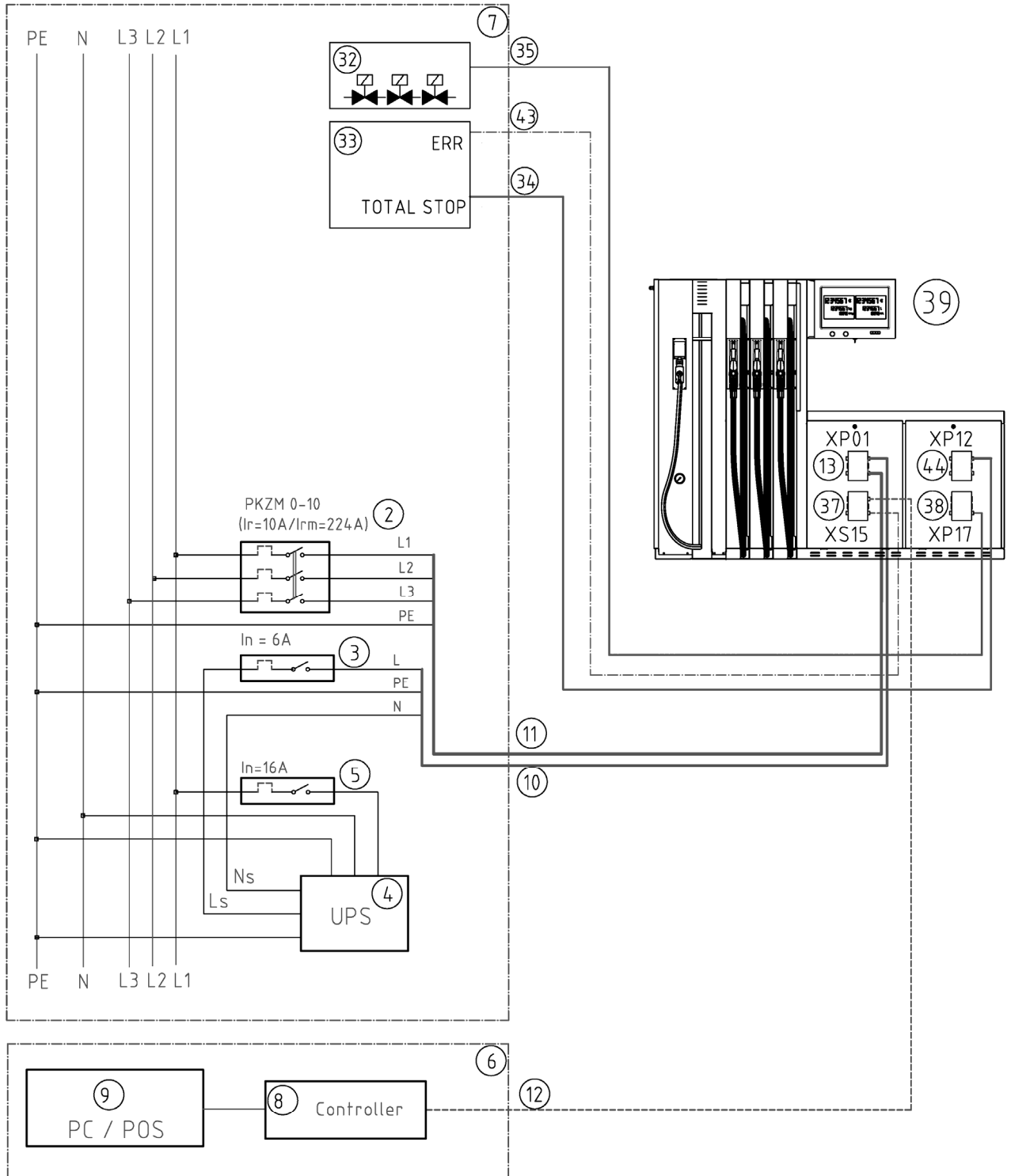


XS01

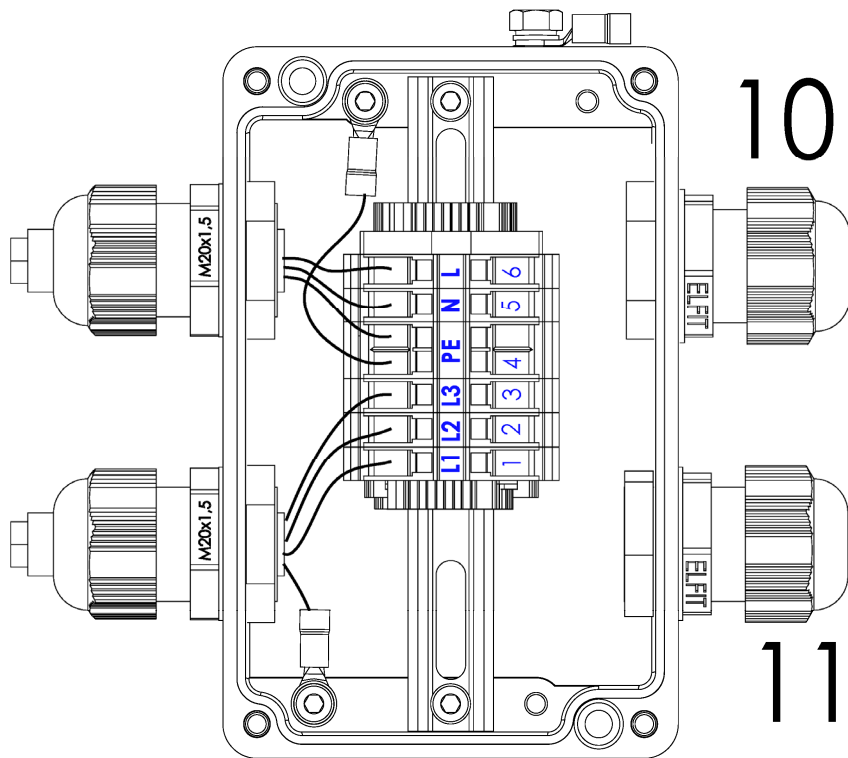


2.6.4. COMBI OCEAN EURO PETROL + CNG

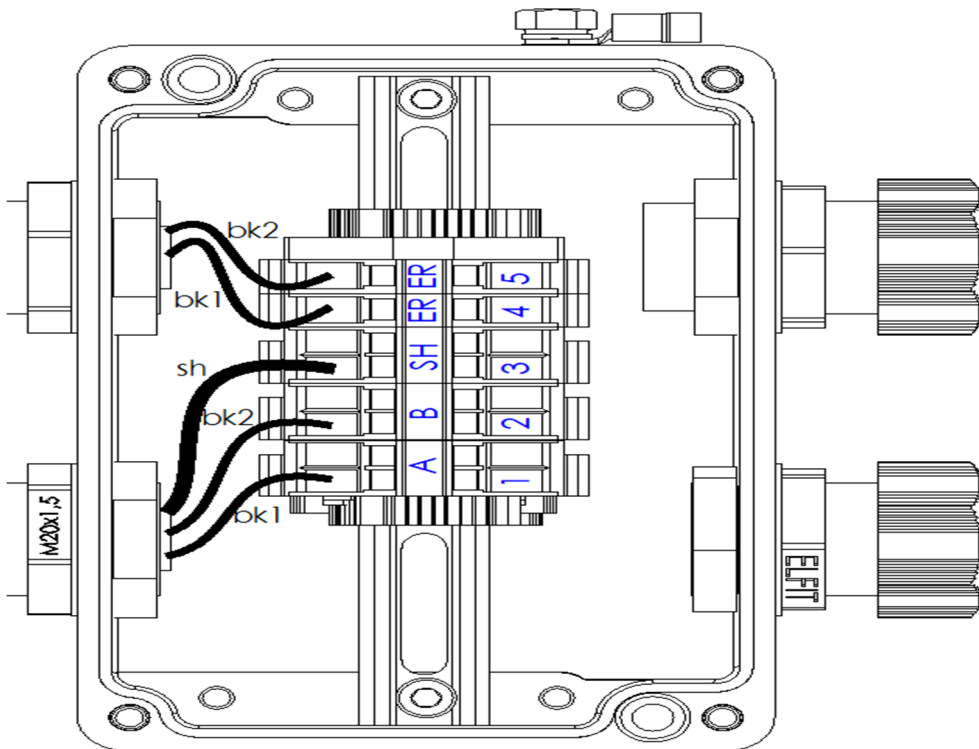
Suction version of petrol module/Sací verze palivového modulu/Всасывающая версия бензинового модуля/Kraftstoffmodul Saugausführung/Version à aspiration du module de carburant/Modulo carburante in versione aspirata



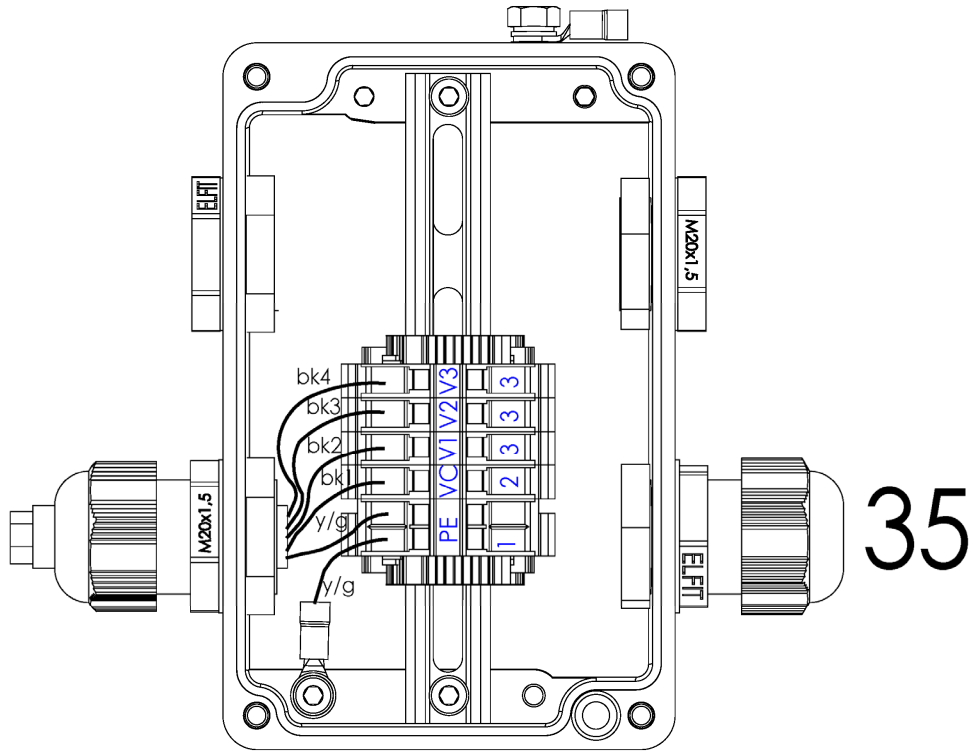
XP01



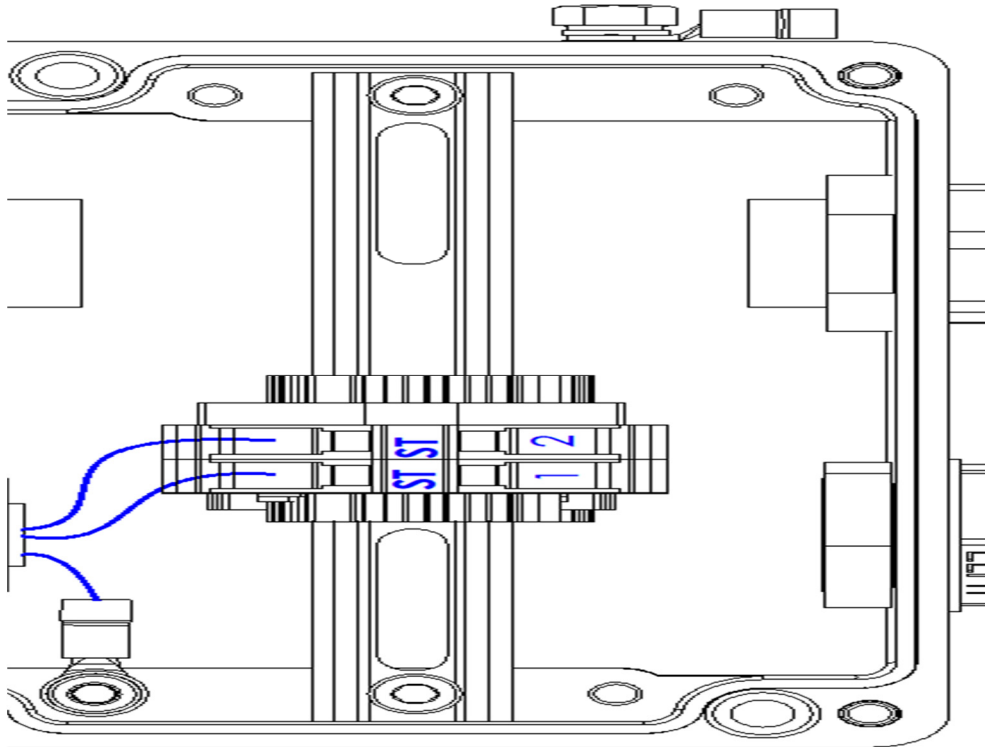
XS15



XP17

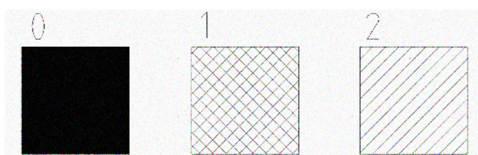


XP12



3. EX ZONES/EX ZÓNY/ EX ЗОНЫ/EX-BEREICHE/ZONES À RISQUE D'EXPLOSION/ZONE EX

Legends/Legenda/Легенда/Legende/Légende/Legenda:

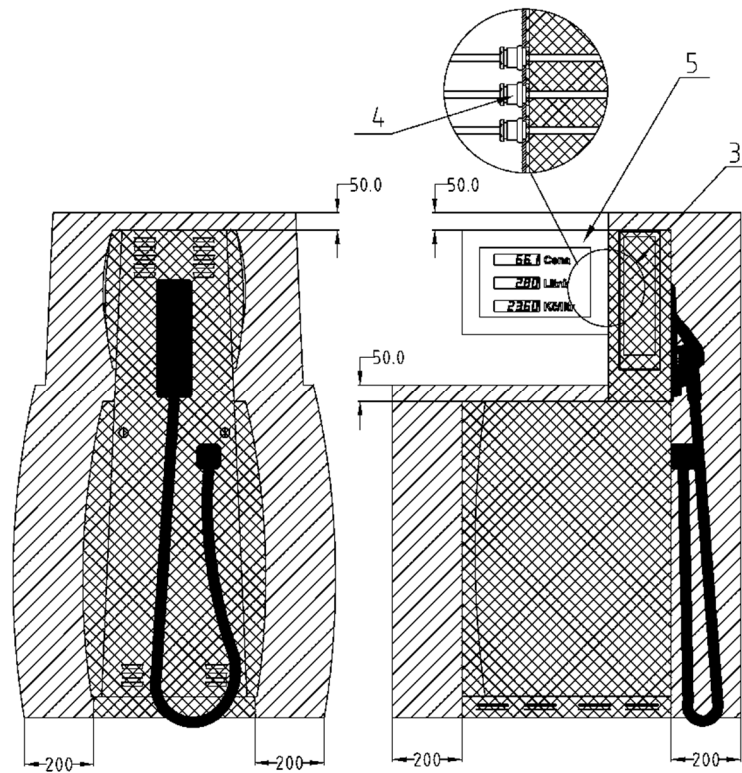


- 0** | EN **Zone 0, explosive atmosphere is present continuously or for long period or frequently (EN 60079-10-1)**
 CZ Zóna 0, výbušná atmosféra je přítomna trvale, nebo po dlouhá časová období nebo často
 RU Зона 0, взрывоопасная атмосфера присутствует непрерывно или в течение длительного времени или часто
 DE Zone 0, dauerhaft, langfristig oder oft auftretende explosionsfähige Atmosphäre
 FR Zone 0, atmosphère explosive présente en permanence, pendant de longues périodes ou fréquemment
 IT Zona 0, atmosfera esplosiva presente in continuazione o per lunghi periodi o frequentemente
- 1** | EN **Zone 1, explosive atmosphere is likely to occur in normal operation occasionally (EN 60079-10-1)**
 CZ Zóna 1, výbušná atmosféra vzniká za normálního provozu periodicky nebo příležitostně
 RU Зона 1, взрывоопасная атмосфера, вероятно, будет происходить при нормальной работе
 DE Zone 1, explosionsfähige Atmosphäre entsteht im normalen Betrieb periodisch oder gelegentlich
 FR Zone 1, atmosphère explosive périodique ou occasionnelle en fonctionnement normal
 IT Zona 1, atmosfera esplosiva probabile durante le normali operazioni presente occasionalmente
- 2** | EN **Zone 2, explosive atmosphere is not likely to occur in normal operation, but if it does occur than only for a short period (EN 60079-10-1)**
 CZ Zóna 2, vznik výbušné atmosféry není pravděpodobný za normálního provozu, pokud však vznikne bude přetrvávat pouze pro krátké časové období
 RU Зона 2, взрывоопасная атмосфера вряд ли произойдет при нормальной работе, но если она произойдет, а только на короткий период
 DE Zone 2, Entstehung einer explosionsfähigen Atmosphäre ist unwahrscheinlich, entsteht sie jedoch, dann nur für einen kurzen Zeitraum
 FR Zone 2, atmosphère explosive n'est pas susceptible de se présenter en fonctionnement normal ou, si elle se présente néanmoins, elle n'est que de courte durée
 IT Zona 2, atmosfera esplosiva, non probabile durante le normali operazioni ma solo in casi poco frequenti o per brevi periodi
- 3** | EN **Vertical vapour barrier – type 1, EN 13617-1:2013 (detail)**
 CZ Vertikální parotěsná bariéra – typ 1, EN 13617-1:2013 (detail)
 RU Вертикальный паровой барьер – тип 1, EN 13617-1:2013 (деталь)
 DE Vertikale Dampfsperre – Typ 1, EN 13617-1:2013 (Detail)
 FR Protection verticale contre les vapeurs – type 1, EN 13617-1:2013 (détail)
 IT Barriera verticale vapori - tipo 1, EN 13617-1:2013 (dettaglio)
- 4** | EN **Non-explosive Cable Gland Ex e II (IP67)**
 CZ Nevýbušná kabelová vývodka Ex e II (IP67)
 RU Невзрывоопасен кабельный ввод Ex e II (IP67)
 DE Nicht explosive Kabeltülle Ex e II (IP67)
 FR Sortie de câble anti-explosion Ex e II (IP67)
 IT Pressacavo non-esplosivo Ex e II (IP67)
- 5** | EN **Non-hazardous area (IP54)**
 CZ Prostor bez nebezpečí výbuchu (IP54)
 RU Неопасная зона (IP54)
 DE Bereich ohne Explosionsgefahr (IP54)
 FR Espace sans risque d'explosion (IP54)
 IT Area non pericolosa (IP54)
- 6** | EN **Horizontal vapor protection (detail)**
 CZ Horizontální ochrana proti výparům (detail)
 RU Горизонтальная защита от пара (деталь)
 DE Horizontaler Schutz gegen Dämpfe (Detail)
 FR Protection horizontale contre les vapeurs (détail)
 IT Protezione orizzontale vapori (dettaglio)

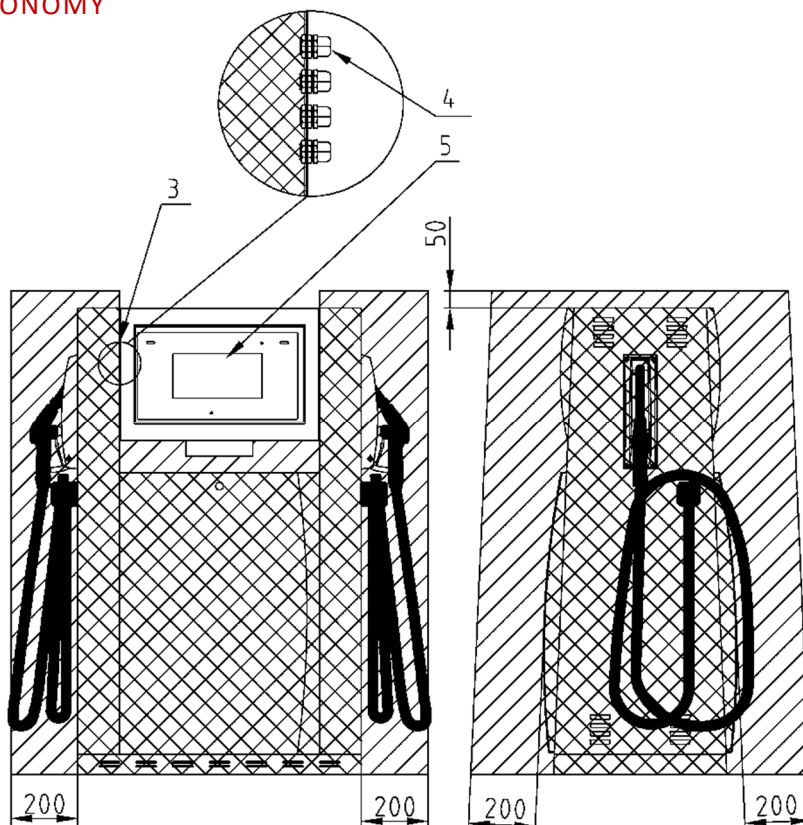
- 7** | **EN** Near filling nozzle and hose breakaway couplings ZONA 2 occurs only at the time of CNG filling
CZ V okolí závěsu hadice, plnicí koncovky a trhací spojky se ZONA 2 se vyskytuje pouze v okamžiku čerpání CNG
RU В непосредственной близости CNG пистолета и взрывной муфты ЗОНА 2 находится только во время наполнения CNG.
DE Im Bereich der Schlauchaufhängung, des Füllstutzens und der Abreißkupplung kommt ZONE 2 nur beim Betanken mit LPG vor
FR A proximité de l'accroche du tuyau, de la buse de remplissage et du raccord à séparation, la ZONE 2 est présente uniquement au moment du pompage du GNC
IT Nelle vicinanze alla pistola di erogazione e alla valvola antistrappo del tubo di erogazione, la ZONA 2 si verifica solo nel momento del riempimento del CNG
- 8** | **EN** Inner area of the CNG aggregate - ZONE 1
CZ Vnitřní prostor agregátu CNG – ZONA 1
RU Внутреннее пространство агрегата СПГ - ЗОНА 1
DE Aggregatinnenraum CNG – ZONE 1
FR Espace interne du groupe GNC – ZONE 1
IT Area interna dell'aggregato CNG- ZONA 1

3.1. PETROL DISPENSERS /PALIVOVÉ STOJANY /БЕНЗОКОЛОНКИ /ZAPFSÄULEN /
DISTRIBUTEURS DE CARBURANT/DISTRIBUTORE DI CARBURANTE

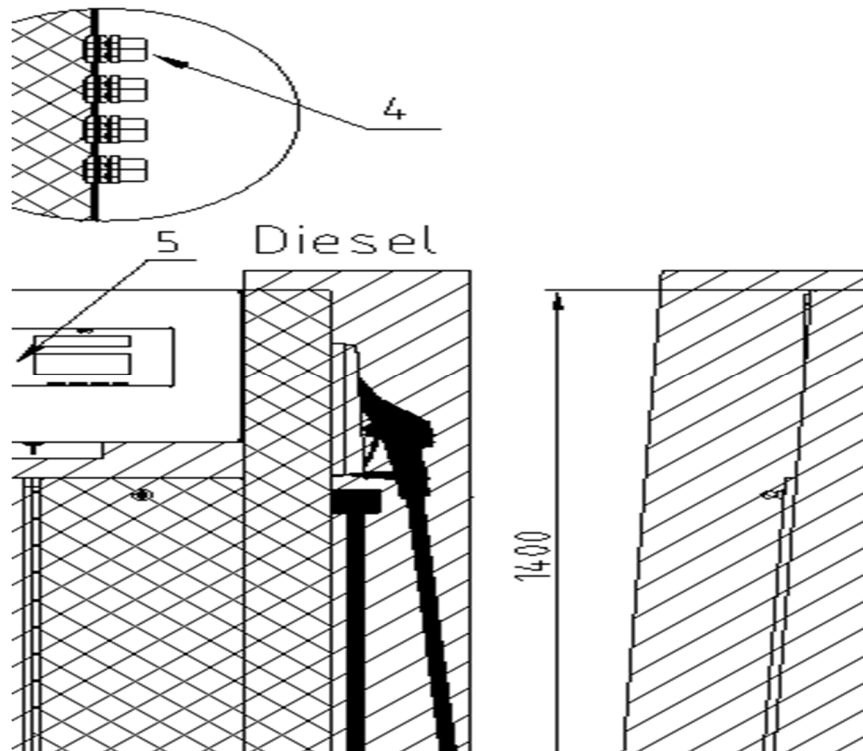
3.1.1. SHARK JUNIOR



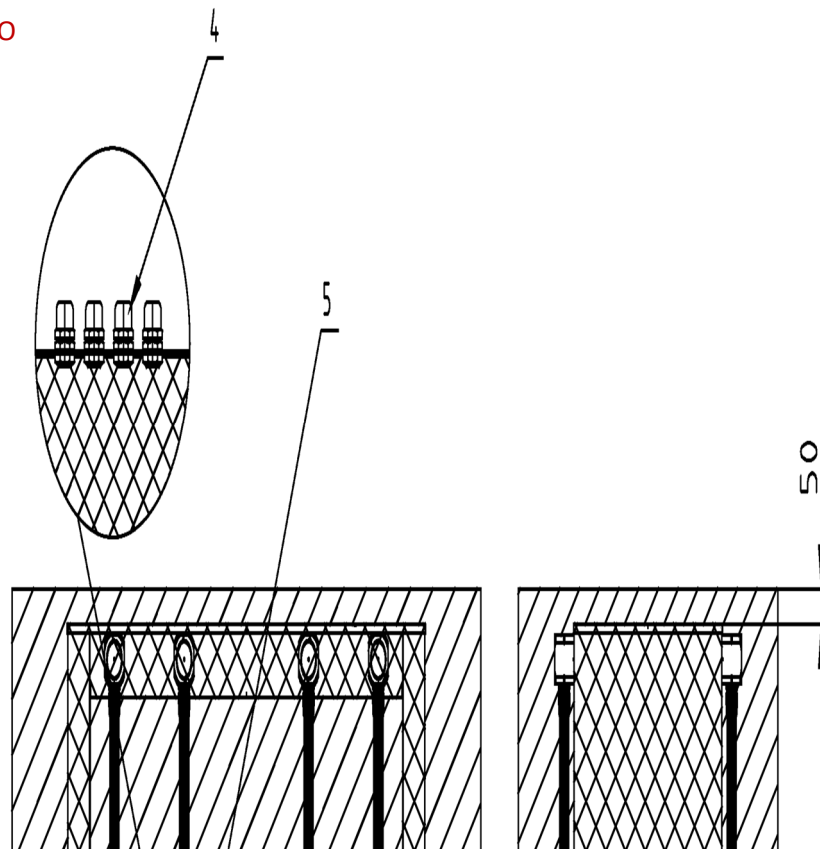
3.1.2. SHARK ECONOMY



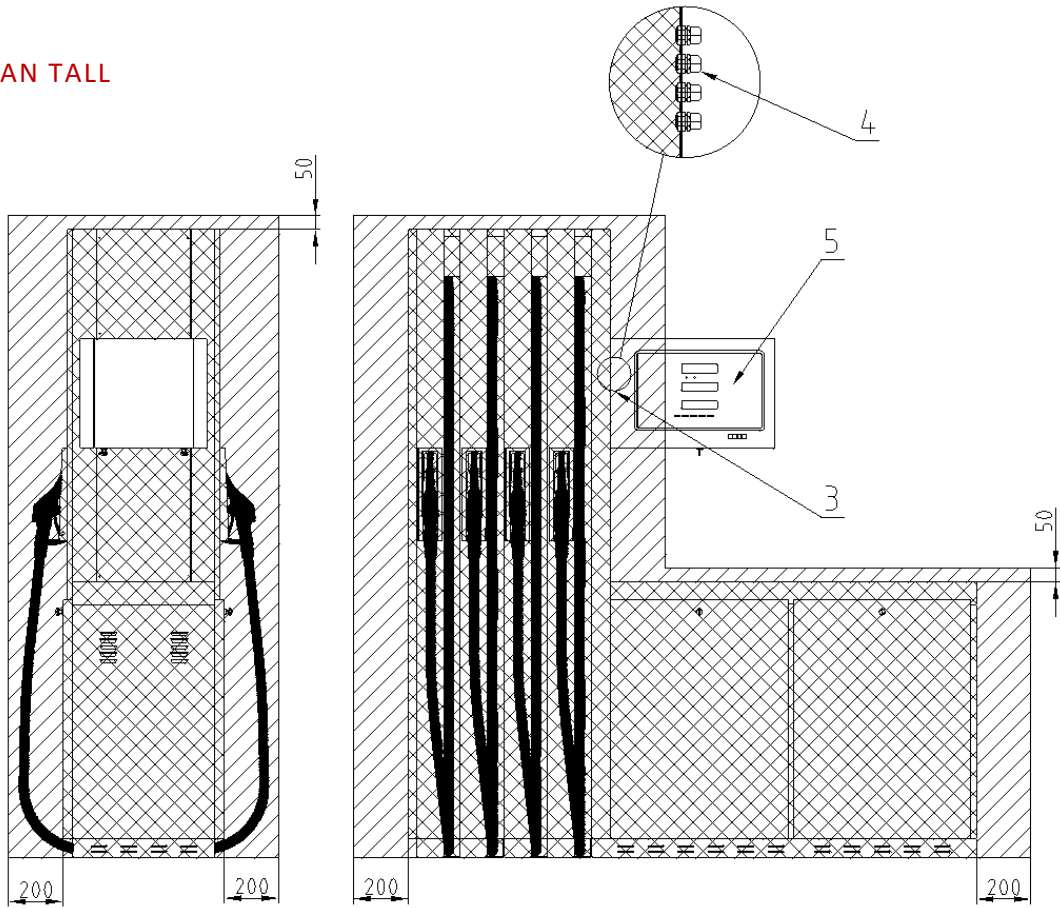
3.1.3. SHARK ECONOMY COMBI (DIESEL&ADBLUE) WITH ADBLUE HEATING



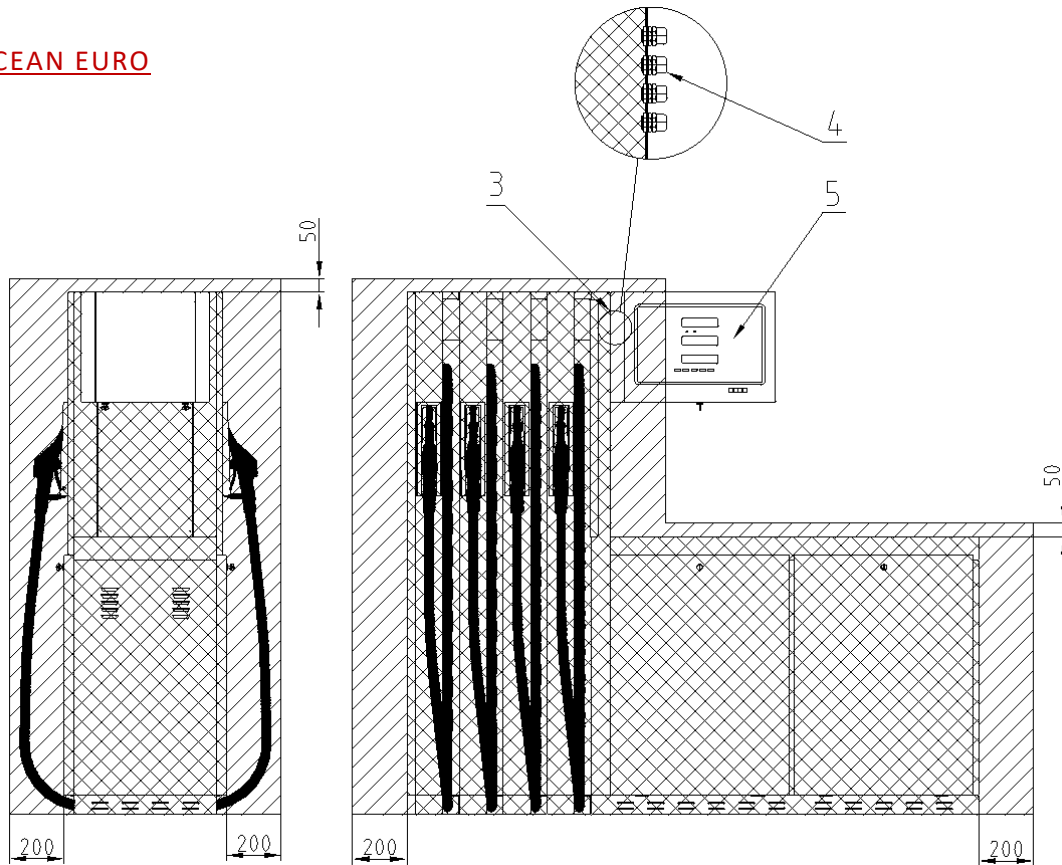
3.1.4. SUNNY-XE EURO



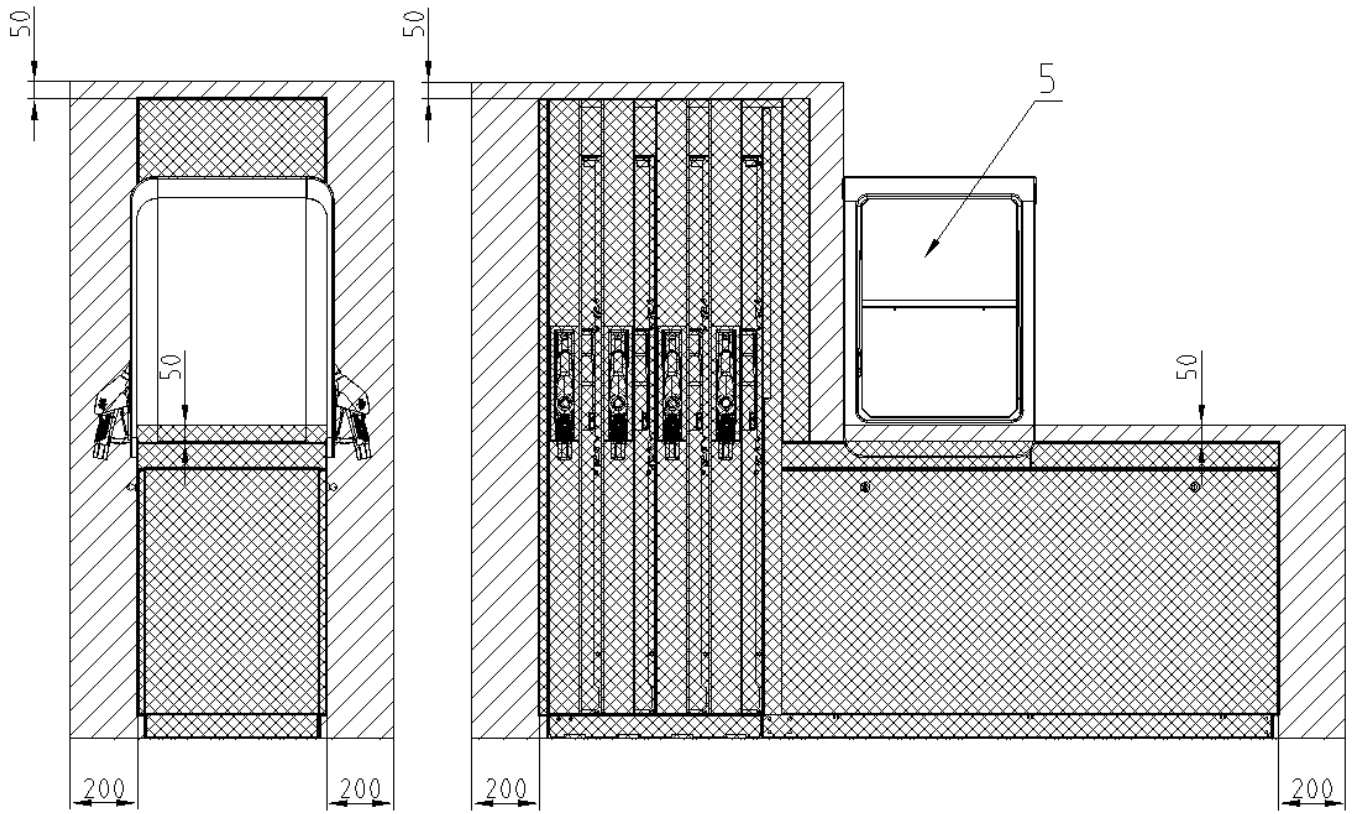
3.1.5. OCEAN TALL



3.1.6. OCEAN EURO

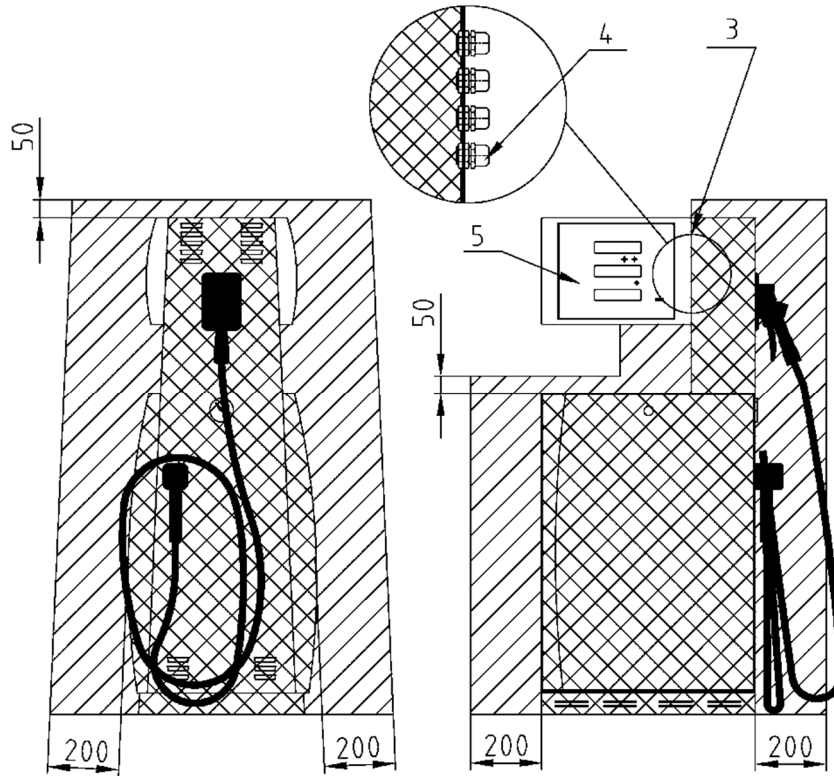


3.1.7. OCEAN TOWER

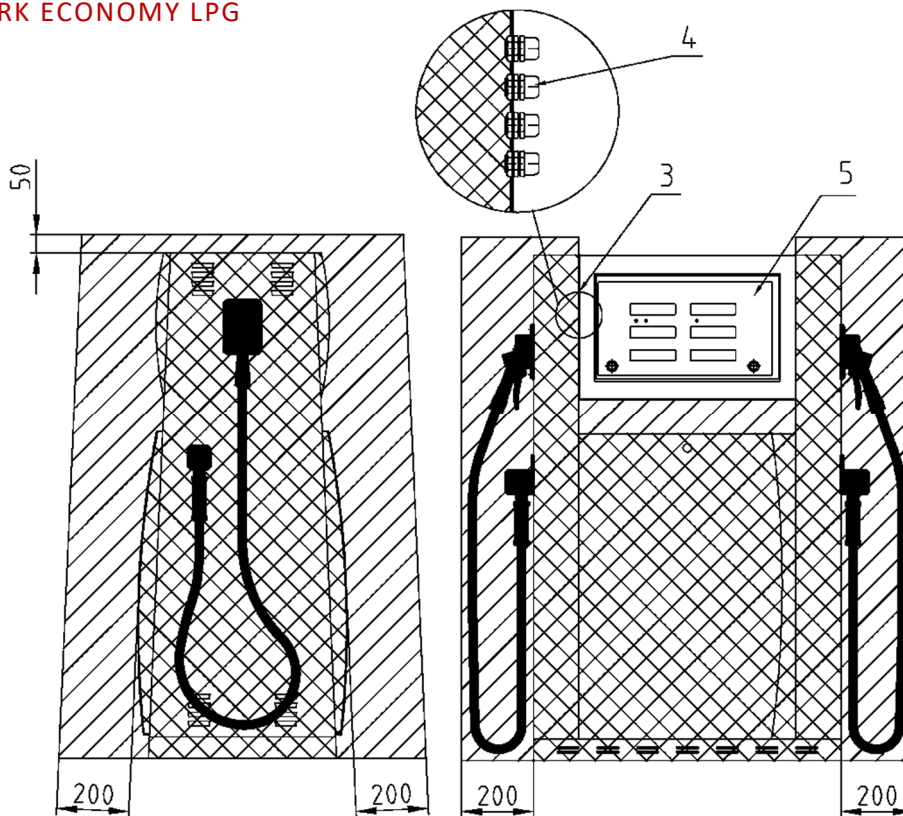


3.2. LPG DISPENSERS /LPG STOJANY /LPG КОЛОНКИ /LPG-ZAPFSÄULEN / DISTRIBUTEURS DE GPL/DISTRIBUTORE GPL

SHARK JUNIOR LPG

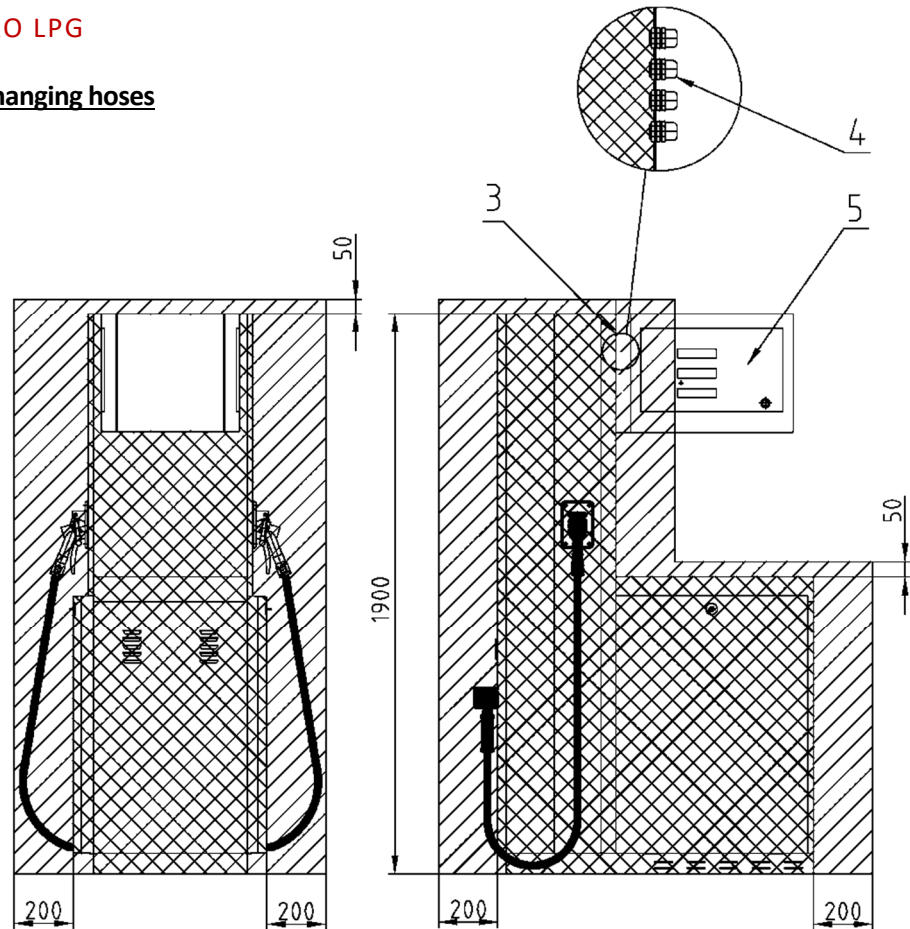


3.2.2. SHARK ECONOMY LPG

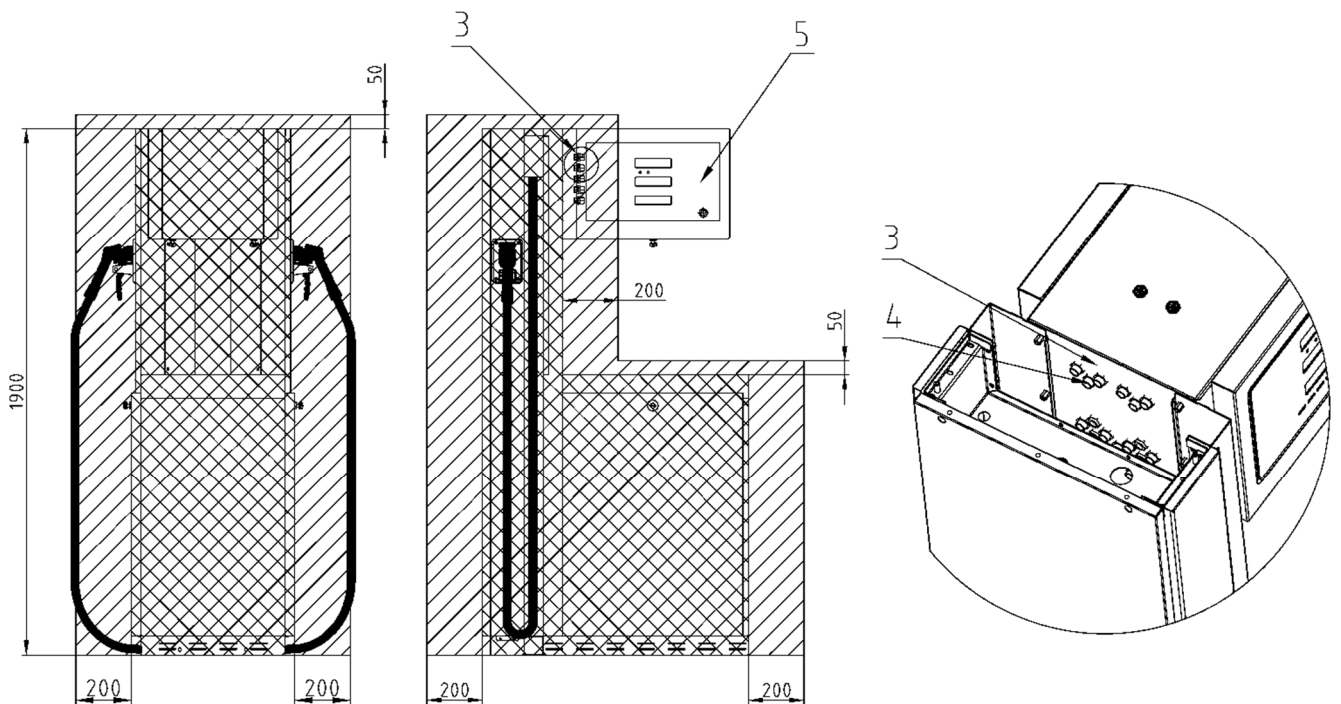


3.2.3. OCEAN EURO LPG

A) Models with free hanging hoses

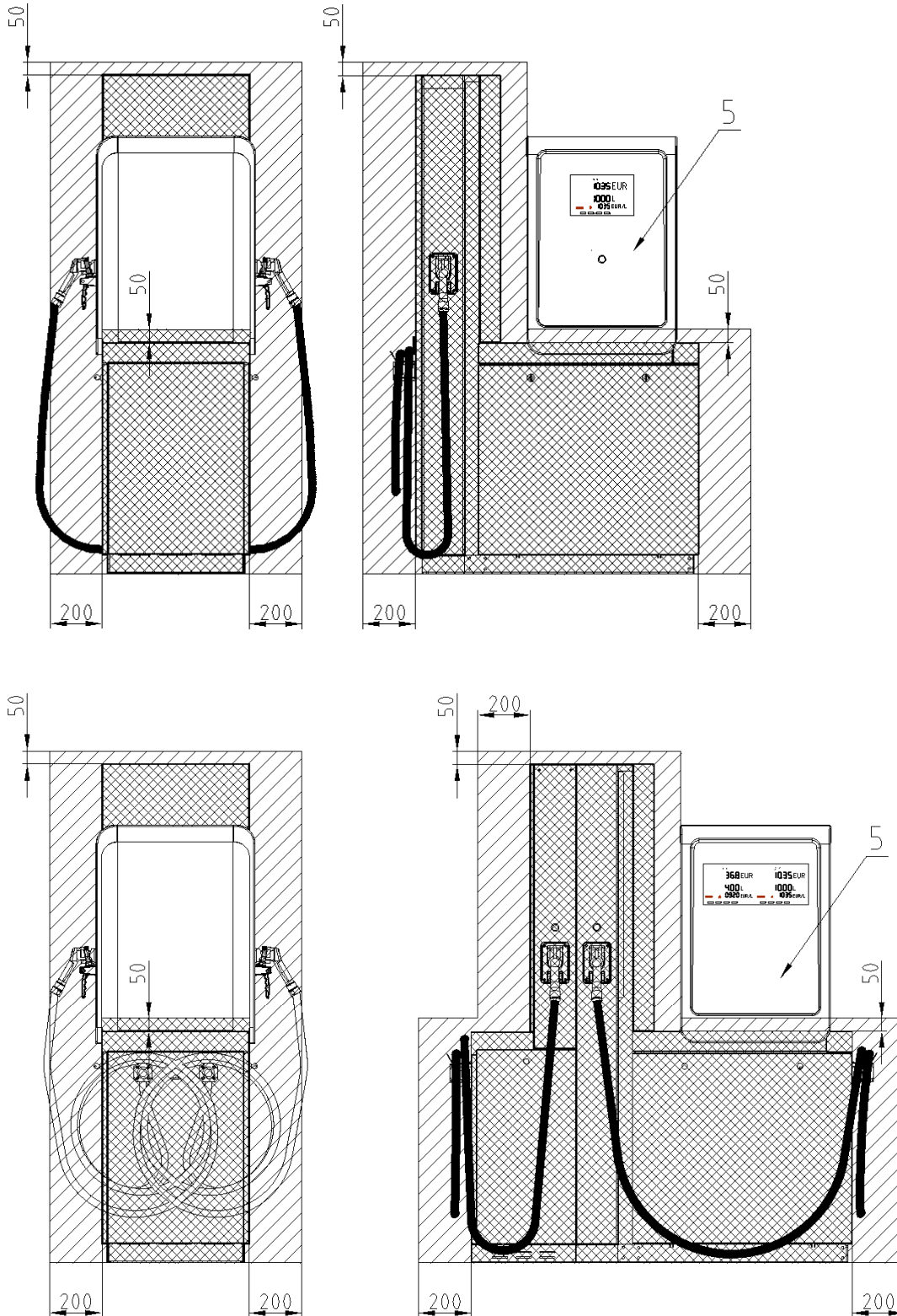


B) Models with hose retractors

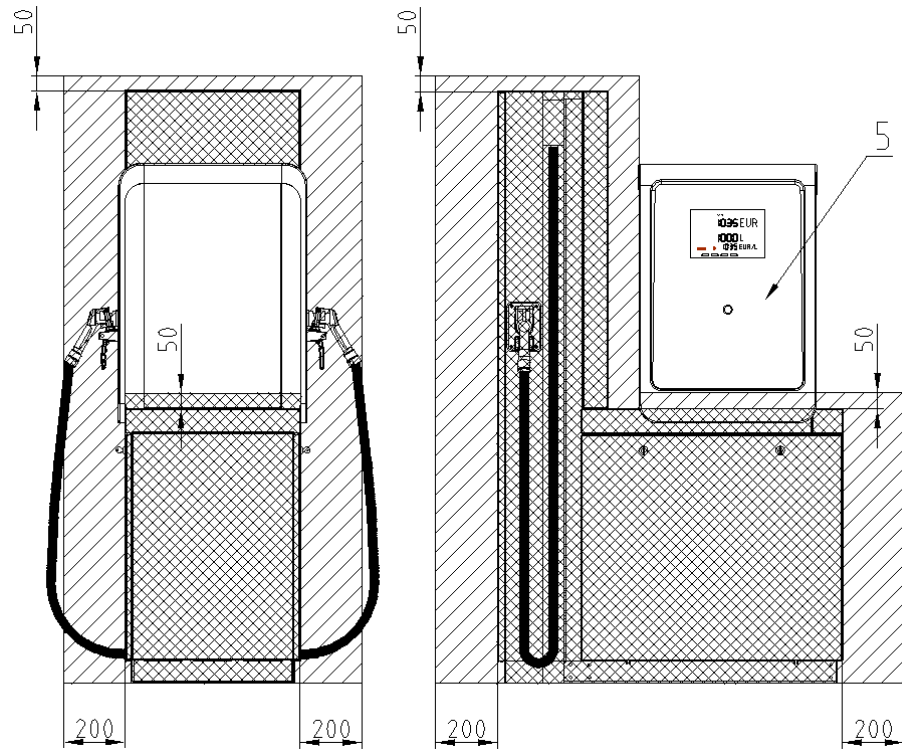


3.2.4. OCEAN TOWER LPG

A) Models with free hanging hoses



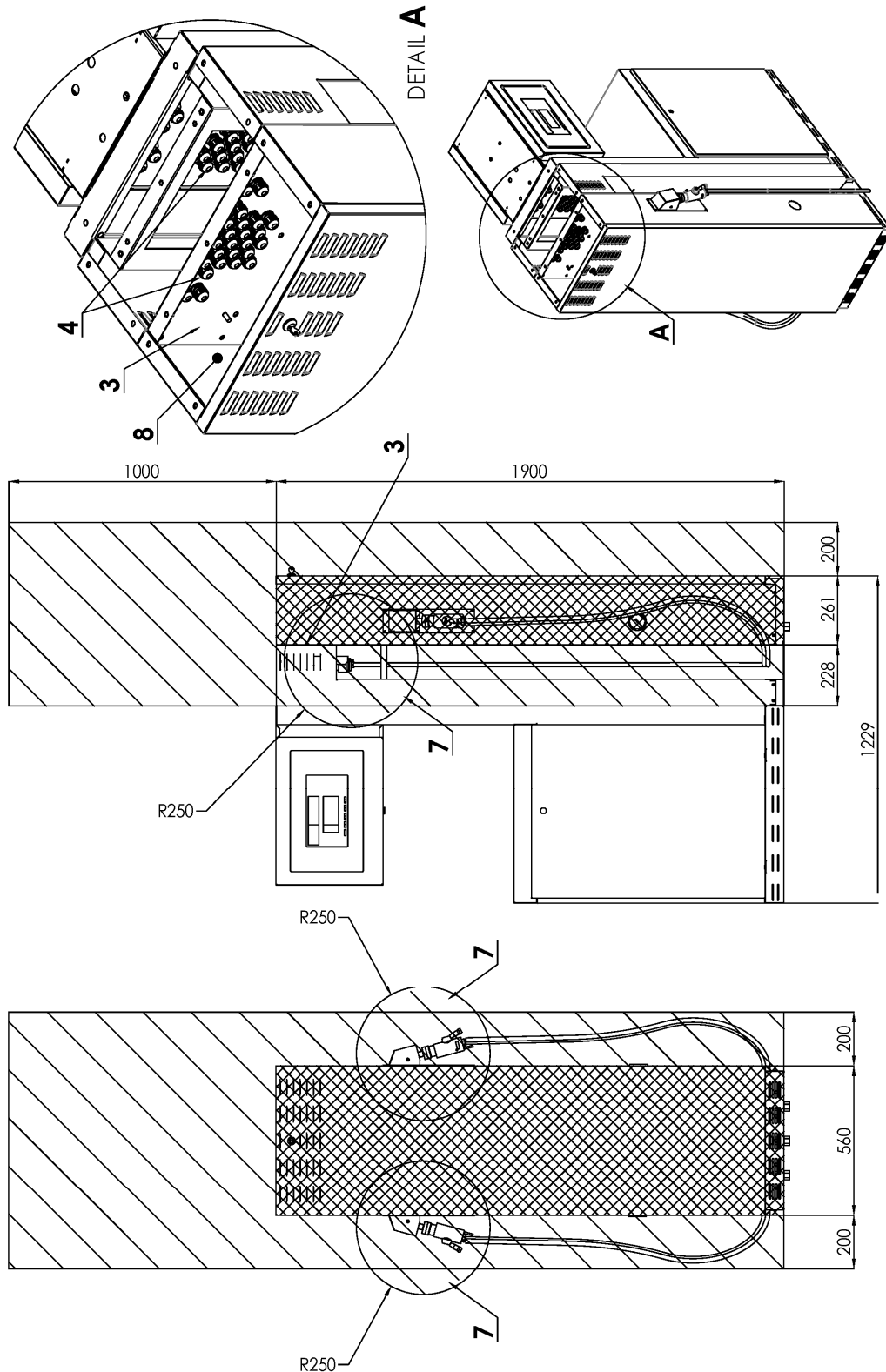
B) Models with hose retractors



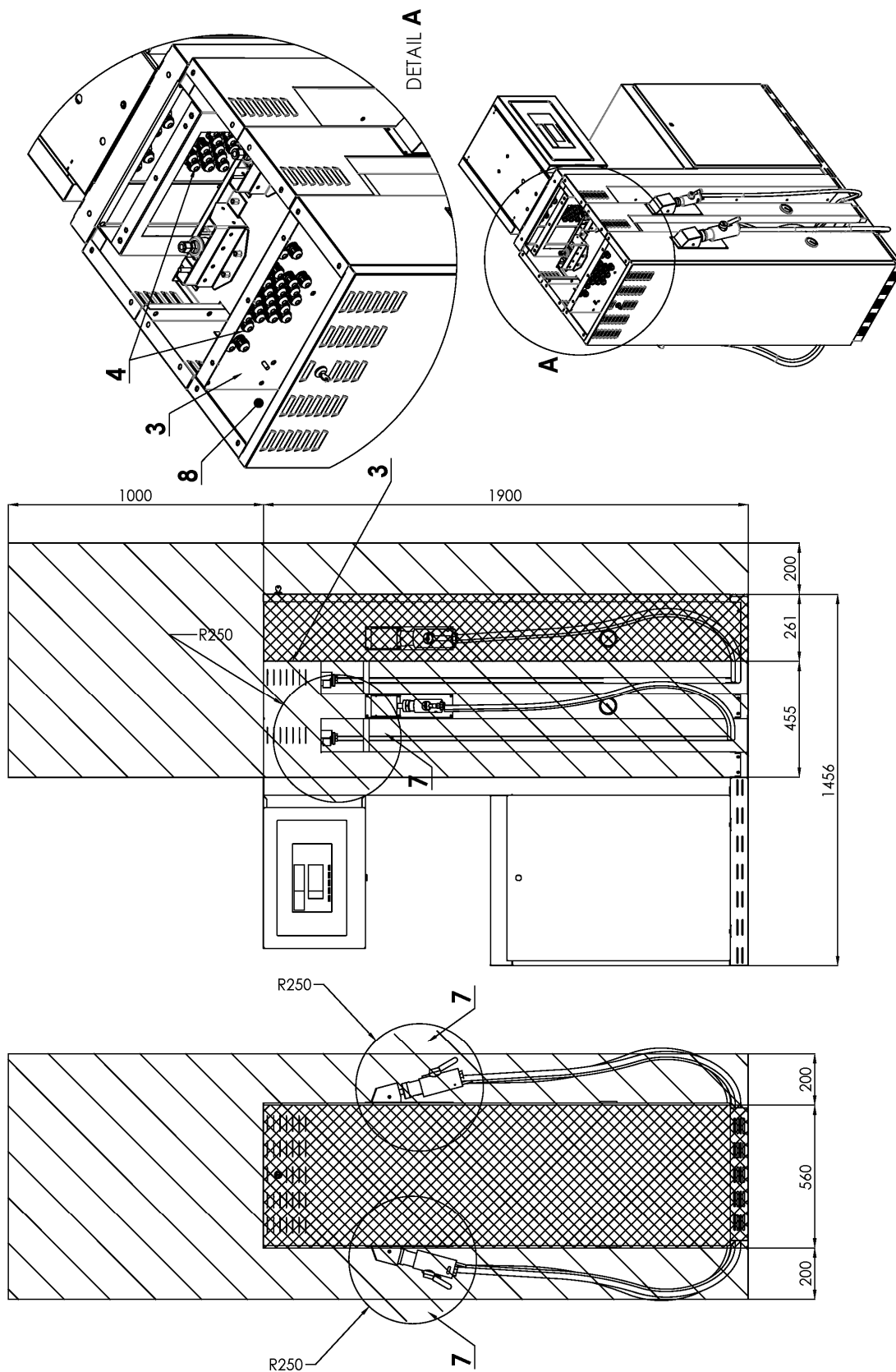
3.3. CNG DISPENSERS /CNG STOJANY /CNG КОЛОНКИ /CNG-ZAPFSÄULEN / DISTRIBUTEURS DE GAZ NATUREL (GNC) /DISTRIBUTORE CNG

3.3.1. OCEAN EURO CNG

A) 2 nozzles version/ 2 hadicová verze/ 2 шланговая версия/ 2-Schlauch-Version/ Version 2 tuyaux/versione 2 pistole

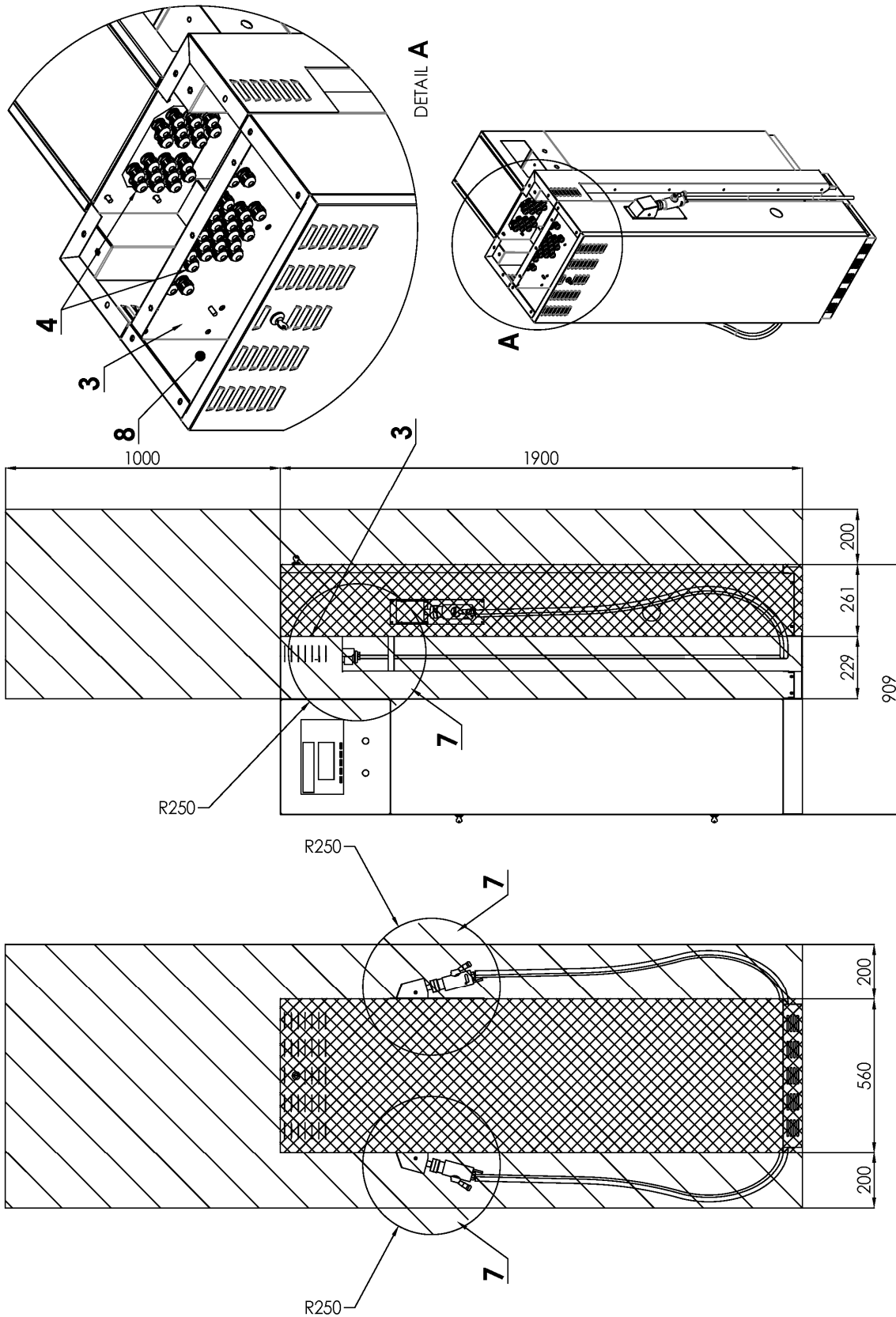


B) 4 nozzles version/ 4 hadicová verze/ 4 шланговая версия/ 4-Schlauch-Version/ Version 4 tuyaux/versione 4 pistole

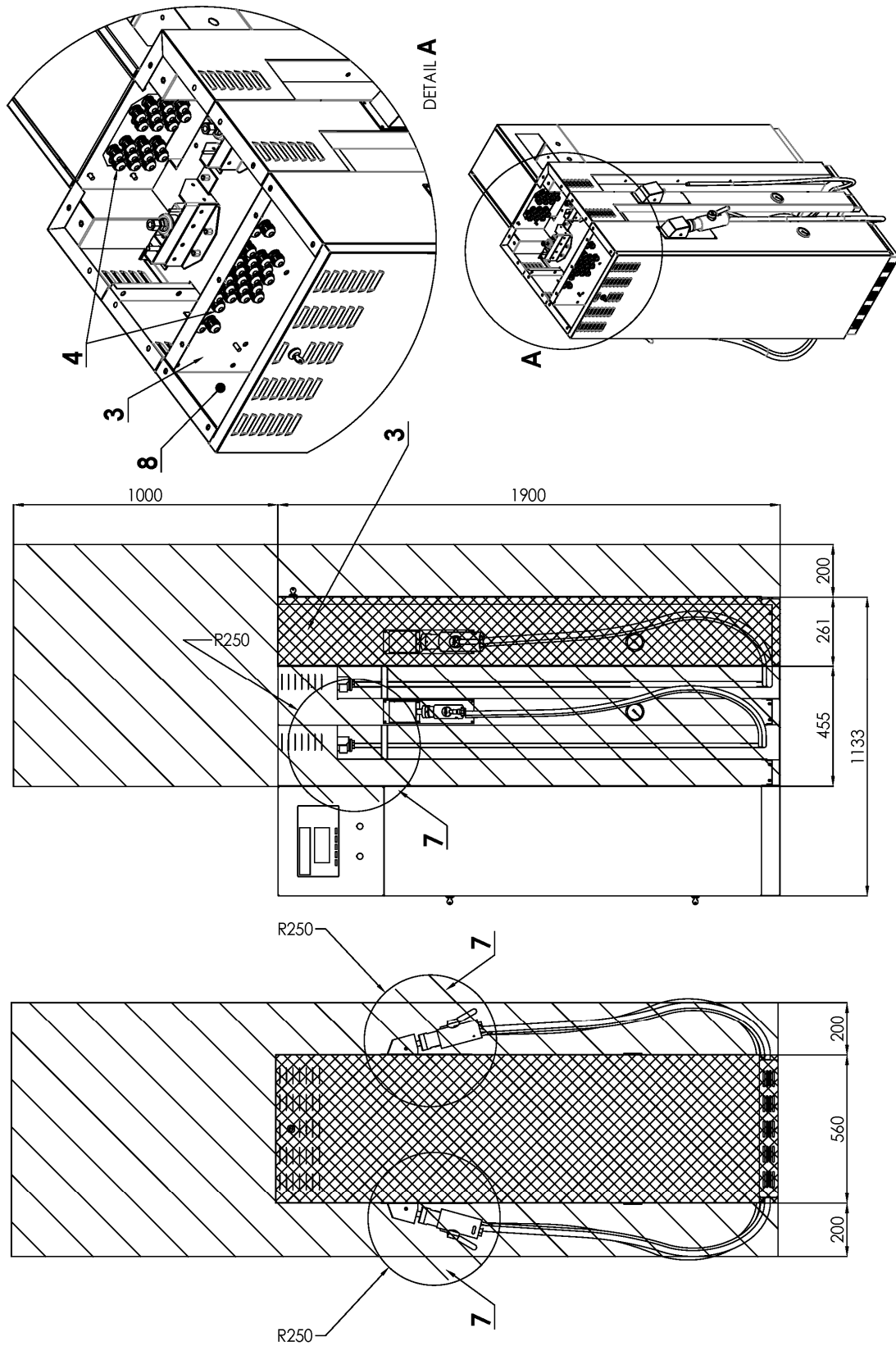


3.3.2. OCEAN SMART CNG

A) 2 nozzles version/ 2 hadicová verze/ 2 шланговая версия/ 2-Schlauch-Version/ Version 2 tuyaux/versione 2 pistole

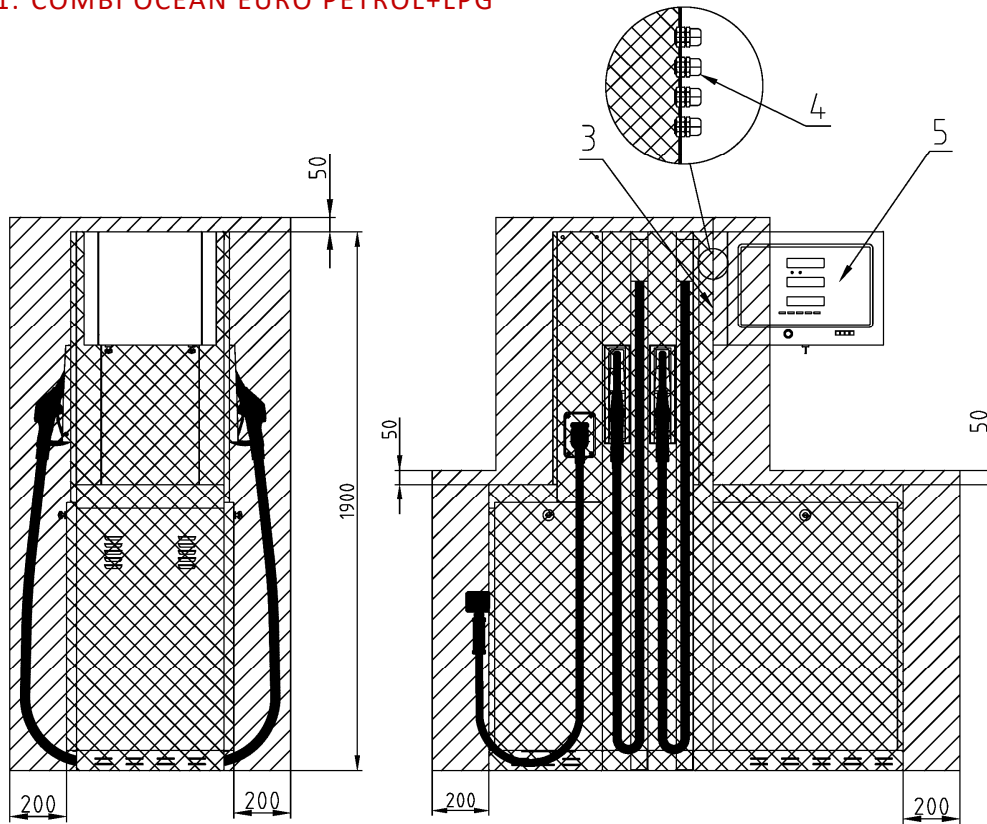


B) 4 nozzles version/ 4 hadicová verze/ 4 шланговая версия/ 4-Schlauch-Version/ Version 4 tuyaux/versione 4 pistole

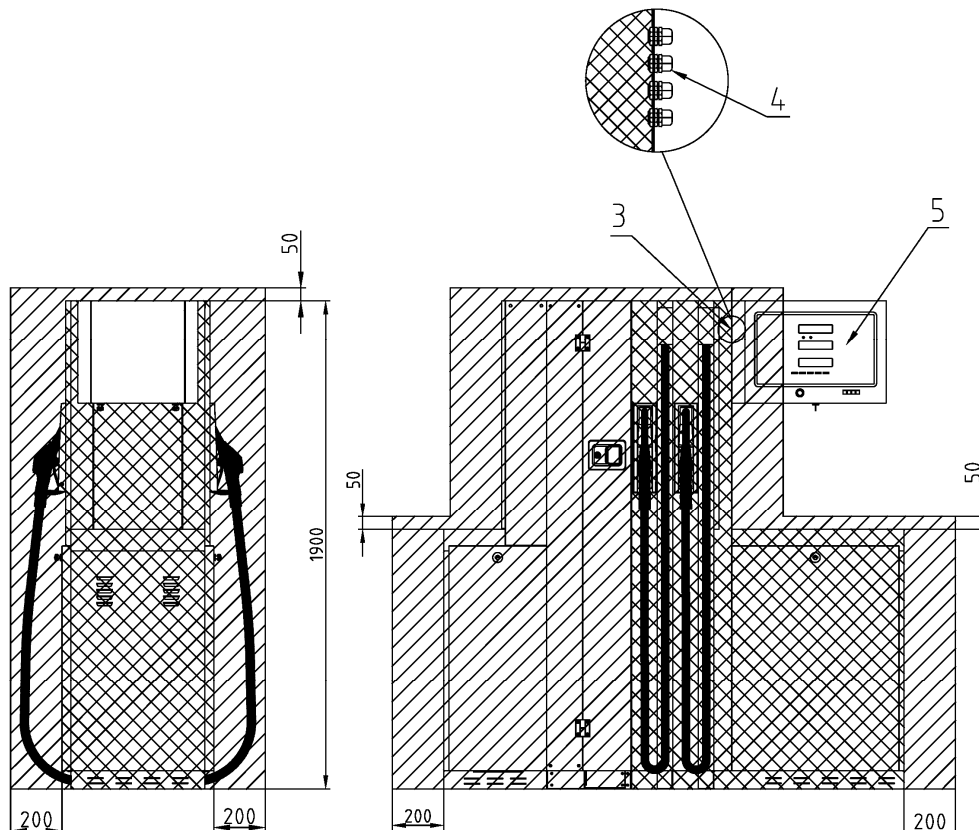


3.4. COMBINED DISPENSERS/ KOMBINOVANÉ STOJANY/ КОМБИ КОЛОНКИ/ KOMBINIERTE ZAPFSÄULEN/ DISTRIBUTEURS COMBINÉS/ DISTRIBUTORE COMBINATO

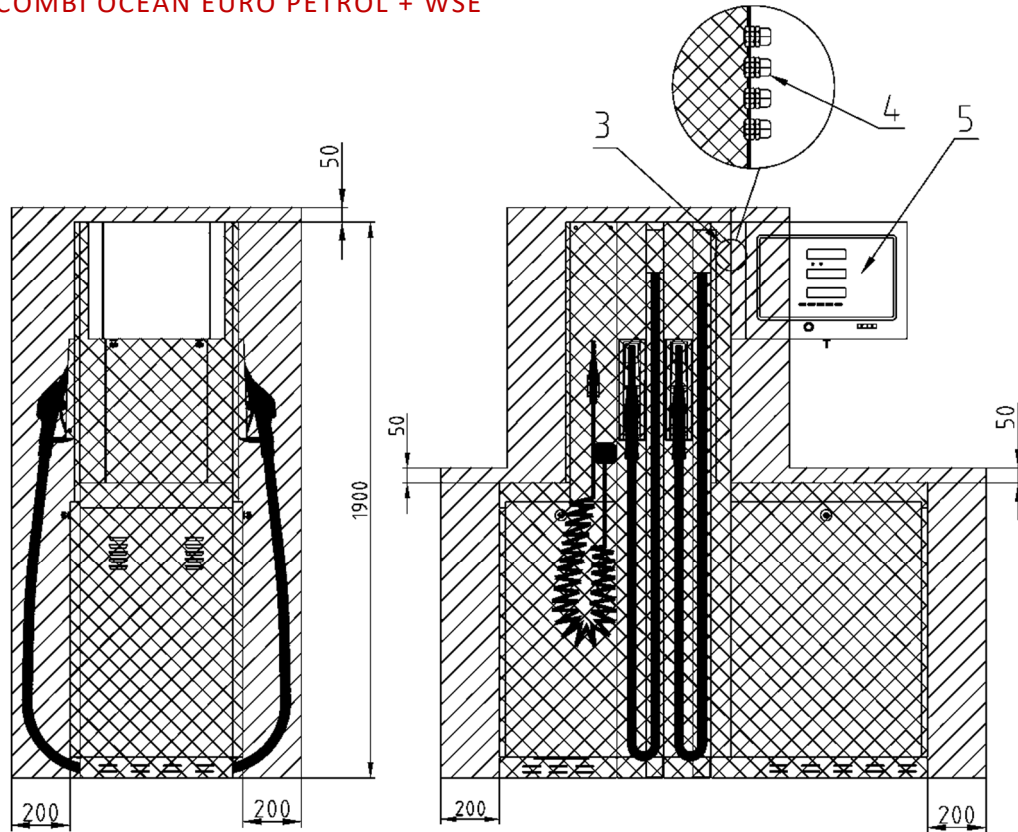
3.4.1. COMBI OCEAN EURO PETROL+LPG



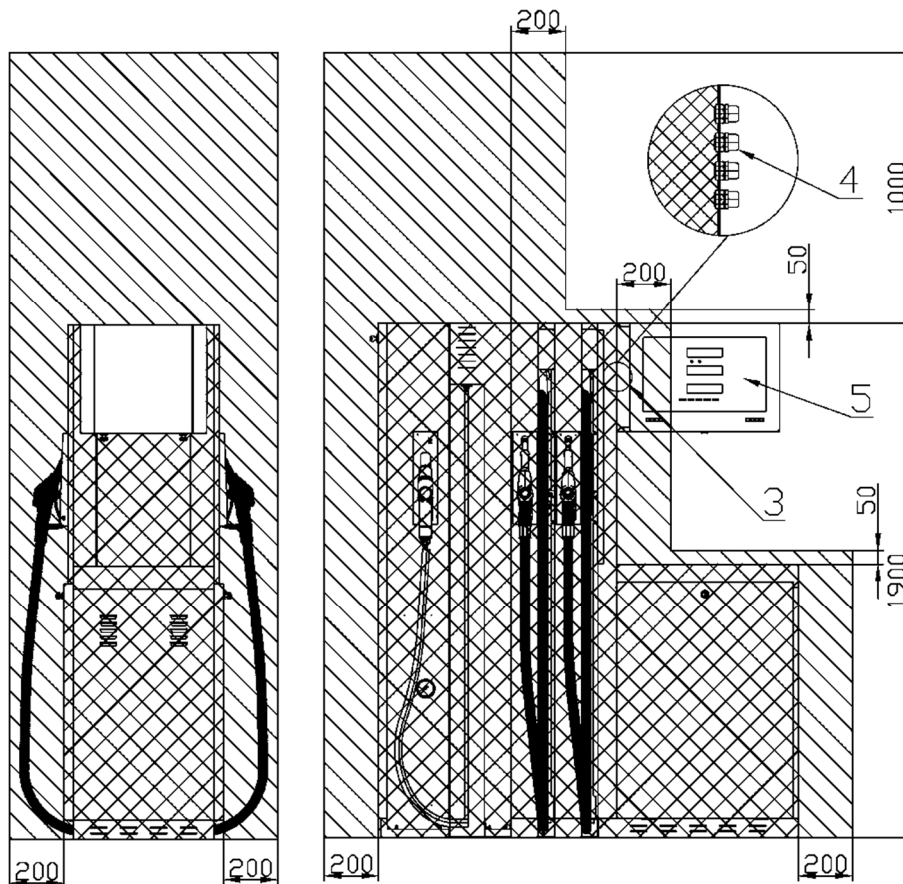
3.4.2. COMBI OCEAN EURO PETROL + ADBLUE®



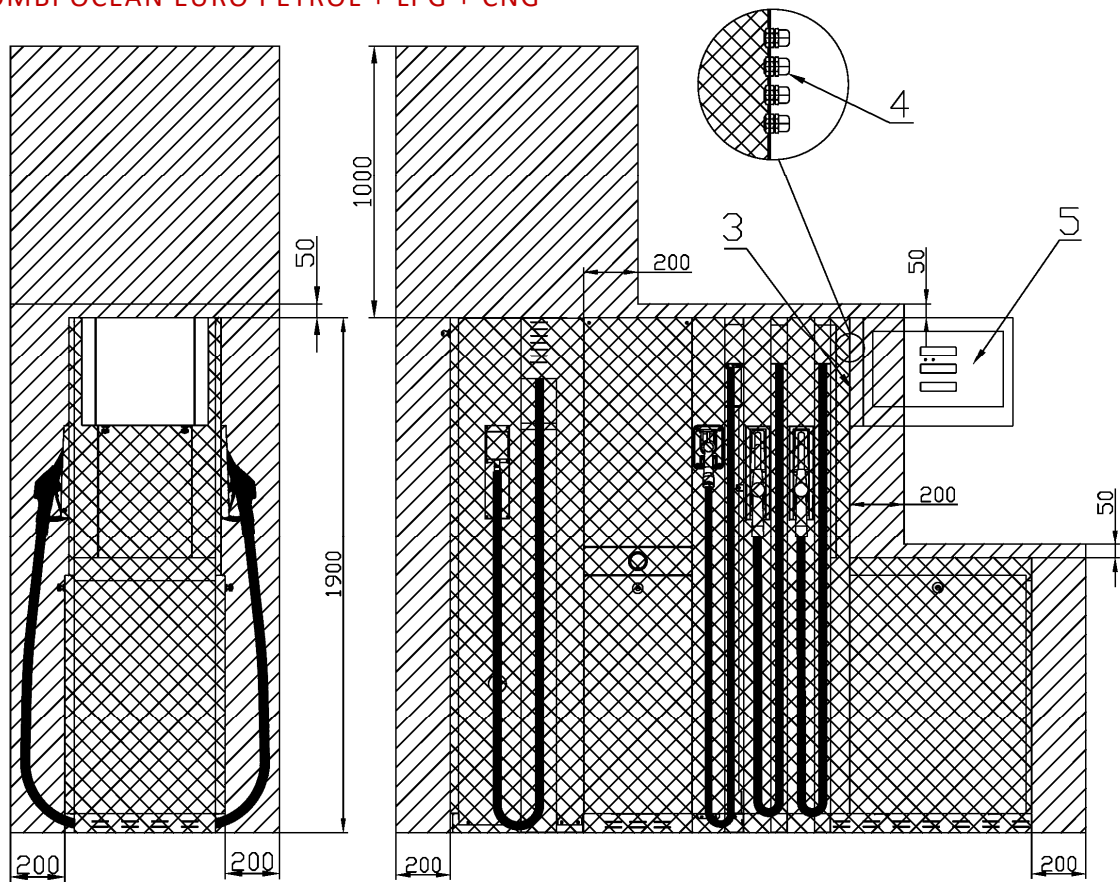
3.4.3. COMBI OCEAN EURO PETROL + WSE



3.4.4. COMBI OCEAN EURO PETROL + CNG



3.4.5. COMBI OCEAN EURO PETROL + LPG + CNG



3.4.6. COMBI OCEAN EURO LPG + CNG

