

PROJEKT NR.: PRJ-11-3789

REVISIONS

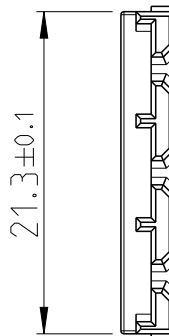
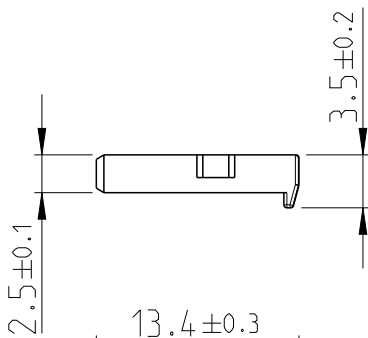
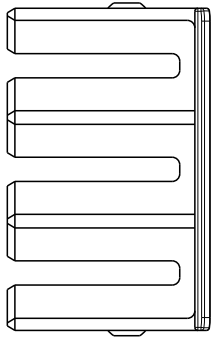
P	LTR	DESCRIPTION BESCHREIBUNG	DATE	DWN	APVD
	A1	NEW DRAWING	14MAR2014	RS	GKT
	A2	MATERIAL IDENTIFIER ADDED ON THE PART	12MAR2023	JUS	RW

NOTES:

1. DELIVERY CONDITION - LOOSE PIECE

Bemerkungen:

1. Anlieferungszustand Teile - lose beige stellt



2208715-1 AS SHOWN
wie gezeichnet

X-2208709-X	0-2208715-1	PA66-GF30	SECONDARY LOCK 91 POS. CON.	0.53	VOILET	1
USED ON	PART NO.	MATERIAL	DESCRIPTION	WEIGHT (g)	COLOUR	ITEM NO.

TOLERANCES UNLESS OTHERWISE SPECIFIED ACC. TO DIN 16901-140 (AD)
 CENTRIC TO NOMINAL DIMENSION. EDITION 1982-11 SHALL APPLY.
 Freimasstoleranzen nach DIN 16901-140 (AD). Es gilt die Ausgabe 1982-11.

PRODUCT CHARACTERISTICS ACC. QMP EMEA_12
 BESONDERE MERKMALE NACH QMP EMEA_12

DIMENSIONS: MASSEINHEITEN: mm	DWN RAMESH S	13SEP2013	MATERIAL	SEE TABLE	FINISH OBERFLAECHE/FARBE	-
	CHK GOPI KT	07OCT2013	TE Connectivity			
TOLERANCES UNLESS OTHERWISE SPECIFIED: ALLGEMEINTOLERANZEN	APVD M ZAYC	-				
	PRODUCT SPEC PRODUKTSPEZ.	-	SIZE	CAGE CODE	DRAWING NO ZEICHNUNGS-NR.	RESTRICTED TO NUR FUER
0 PLC ± 1 PLC ± 2 PLC ± 3 PLC ± 4 PLC ±	APPLICATION SPEC VERARBEITUNGSSPEZ.	-	A 4	00779	©=2208715	-
ANGLES/W INKEL ±°	WEIGHT GEWICHT	SEE TABLE	CUSTOMER DRAWING / KUNDENZEICHNUNG			
	SCALE MASSSTAB		2:1	SHEET BLATT	1 OF VON 1	REV A2

2013
 RELEASED FOR PUBLICATION
 FREI FUER VEROFFENTLICHUNG
 ALL RIGHTS RESERVED.
 ALLE RECHTE VORBEHALTEN.
 Tyco Electronics AMP GmbH
 COPYRIGHT 2013
 THIS DRAWING IS UNCLASSIFIED.
 VERTRAULICHE UNVEROFFENTLICHTE ZEICHNUNG