

# Elektrische Anlagen in der Landwirtschaft

## Richtlinien zur Schadenverhütung



Die vorliegende Publikation ist unverbindlich. Die Versicherer können im Einzelfall auch andere Sicherheitsvorkehrungen oder Installateur- oder Wartungsunternehmen zu nach eigenem Ermessen festgelegten Konditionen akzeptieren, die diesen technischen Spezifikationen oder Richtlinien nicht entsprechen.

## 1 Anwendungsbereich

Die Richtlinien gelten für Planung, Errichtung und Betrieb elektrischer Anlagen in landwirtschaftlichen als auch diesen gleichzusetzenden Betrieben wie Tieraufzucht-, Intensiv-Tierhaltungs- und Gartenbaubetrieben. Die Richtlinien enthalten Mindestanforderungen. Ihre Anwendung entbindet nicht von der Beachtung der einschlägigen Normen oder sonstiger technischer Regeln.

*Anmerkung: Für Räume, die in dem Anwendungsbereich dieser Richtlinien nicht erfasst werden, in denen aber betriebsdienliche Tätigkeiten durchgeführt werden, wird auf die Vorschriften für Sicherheit und Gesundheitsschutz (VSG) der Landwirtschaftlichen Berufsgenossenschaften, hier VSG 1.4, hingewiesen.*

## 2 Begriffe

### 2.1 Landwirtschaftliche Betriebe

Als landwirtschaftliche Betriebsstätten gelten Räume, Orte oder Bereiche, in denen Nutztiere gehalten, Futter- und Düngemittel, pflanzliche oder tierische Erzeugnisse gelagert, aufbereitet und weiterverarbeitet werden. Hierzu gehören auch Wohngebäude, die mit landwirtschaftlichen Betriebsstätten durch metallene Bauteile (z.B. Konstruktionsteile, Rohrleitungen) verbunden sind. Typische Bereiche sind z.B.

- Ställe für Rinder, Schweine, Pferde, Schafe, Ziegen, Geflügel samt Nebenräumen wie Futterküchen, Melkstände, Milchkammern usw.,
- Scheunen, Lagerhäuser, Lager- und Vorratsräume und andere Lagerstätten für Heu, Stroh, Silage, Futter- und Düngemittel, Getreide, Kartoffeln, Rüben, Gemüse und Obst,
- Räume, in denen landwirtschaftliche Erzeugnisse aufbereitet und weiterverarbeitet werden (Trocknen, Dämpfen, Pressen, Gären, Schlachten, Fleischverarbeitung usw.) sowie
- Maschinenhallen, Werkstätten und Garagen.

### 2.2 Intensiv-Tierhaltungsbetriebe

Als Intensiv-Tierhaltung gilt die Aufzucht und Haltung von Tieren, wenn diese Nutztiere (z.B. Geflügel oder Schweine) in geschlossenen Räumen oder Gebäuden gehalten werden und die Versorgung der Tiere mit Luft, Licht und Futtermitteln durch technische Einrichtungen erfolgt.

## 3 Gefahren

Infolge der speziellen Art und Nutzung der Gebäude können gerade in landwirtschaftlichen Betrieben in besonderem Maße ungünstige Umwelteinflüsse wie Staub, Feuchtigkeit, chemische Dämpfe, Säuren oder Salze und Blitzentladungen auf die elektrischen Betriebsmittel einwirken und sie schädigen. Darüber hinaus ist besondere Brandgefahr durch hohe Brandlasten und brennbare Stoffe wie Heu und Stroh in Scheunen sowie Ställen gegeben. Besondere Unfallgefahr entsteht für Tiere in den Standbereichen auf Grund von Spannungsverschleppung im Fehlerfall.

## 4 Allgemeines

Ziel dieser Richtlinien, die in erster Linie für Elektrofachkräfte bestimmt sind, ist es eine Gefährdung von Menschen, Tieren sowie Sachwerten durch elektrische Anlagen möglichst auszuschließen und letztlich Brände zu verhindern.




Elektrische Anlagen und Betriebsmittel sind grundsätzlich nach den allgemein anerkannten Regeln der Elektrotechnik zu errichten und zu unterhalten. Als solche gelten nach dem Energiewirtschaftsgesetz (EnWG) zunächst die VDE-Bestimmungen. Weiterhin sind die

- Vorschriften für Sicherheit und Gesundheitsschutz der Landwirtschaftlichen Berufsgenossenschaft, hier besonders die VSG 1.4 Elektrische Anlagen und Betriebsmittel,
- gesetzlichen Verordnungen,
- behördlichen Bestimmungen sowie die
- Sicherheitsvorschriften der Schadenversicherer

zu beachten (s.a. Anhang A).

In landwirtschaftlichen Betrieben besteht aus vorgenannten Gründen generell eine erhöhte Unfall- und Brandgefahr. Elektrische Anlagen müssen deshalb auch besonderen Anforderungen gerecht werden. Diese sind im Allgemeinen erfüllt, wenn

- die Anlage unter Beachtung der DIN VDE 0100 durch eine Elektrofachkraft (beim Elektrizitätsversorgungsunternehmen (EVU) eingetragener Elektroinstallateur) installiert wird,
- beim Betrieb DIN VDE 0105 (insbes. Teil 15 bzw. Teil 115) sowie VdS 2057 Sicherheitsvorschriften für elektrische Anlagen in landwirtschaftlichen Betrieben, Intensivtierhaltungen - Sicherheitsvorschriften gemäß Abschnitt B § 8 AFB 2008 eingehalten werden,
- die verwendeten elektrischen Betriebsmittel den DIN VDE-Bestimmungen entsprechen,

Anmerkung: Sind elektrische Betriebsmittel mit einem Prüfzeichen, z.B. mit dem  - Zeichen oder der Kombination von  - und  - Zeichen versehen oder existiert ein Gutachten mit Fertigungsüberwachung<sup>1</sup>, sind sie von einer unabhängigen und zugelassenen Stelle auf Normenkonformität überprüft worden.




- die folgenden Festlegungen berücksichtigt werden.

## 5 Schutzmaßnahmen

### 5.1 Schutz bei Isolationsfehlern (Fehlerstromschutz)

In landwirtschaftlichen Betrieben sind zur Vermeidung von Bränden und Unfällen infolge von Isolationsfehlern die elektrischen Anlagen im TN- oder TT-System mit Fehlerstrom- (FI)-Schutzeinrichtungen gemäß DIN VDE 0664 Teil 10 auszustatten (Bild 1). Dies gilt auch für Gebäude, die über metallene Rohrleitungen, Stahlkonstruktionen oder dergleichen in elektrisch leitender Verbindung mit dem landwirtschaftlichen Betrieb stehen (Bild 2). Der Bemessungsdifferenzstrom  $I_{\Delta n}$  (früher Nennfehlerstrom) der Schutzeinrichtungen darf, damit der Brandschutz gewährleistet wird, für Stromkreise höchstens 0,3 A betragen. Für Stromkreise mit Steckdosen muss der Bemessungsdifferenzstrom  $I_{\Delta n} \leq 0,03 \text{ A}$  gemäß DIN VDE 0100 Teil 705 und VSG 1.4 betragen.

Es wird empfohlen, in der Verbraucheranlage mehrere Stromkreise mit Einrichtungen zum Fehlerstromschutz zu installieren. Damit wird sichergestellt, dass, wenn eine dieser Einrichtungen auslöst, nicht zugleich alle anderen Betriebsbereiche mitabgeschaltet werden (s.a. Darstellung in Abschnitt 6.4).

Es sind netzspannungsunabhängige Schutzeinrichtungen einzusetzen, die auch Differenzströme (Fehlerströme) mit Gleichstrom-Komponenten erfassen. Diese Anforderungen erfüllen Fehlerstrom-(FI)-Schutzeinrichtungen (RCD) mit der Kennzeichnung  (Typ A) oder allstromsensitive (Typ B) nach DIN VDE 0664 und Leistungsschalter mit zugeordnetem Fehlerstromschutz (CBR) mit der Kennzeichnung  (Bauart A) nach DIN VDE 0660 Teil 101 (Anhang B). Die Schutzeinrichtungen sind den zu erwartenden Temperaturen entsprechend auszuwählen, z.B. RCD mit der Kennzeichnung  bei Temperaturen unter  $-5 \text{ °C}$ . Bei CBR sind die Herstellerangaben zu beachten. Hinsichtlich der selektiven An-

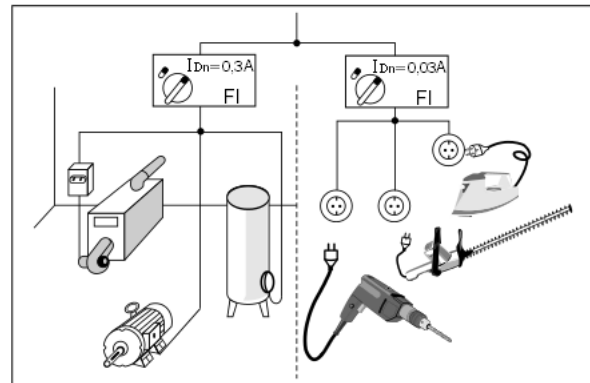


Bild 1: FI-Schutzeinrichtung

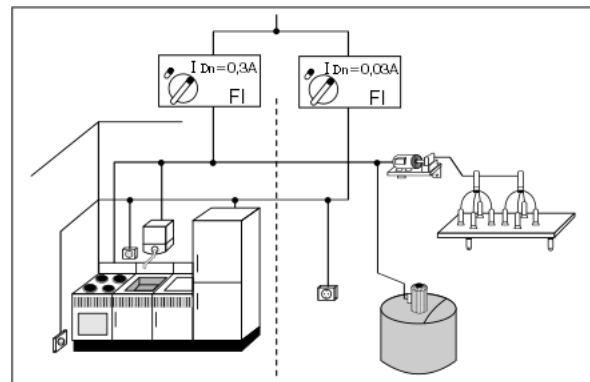


Bild 2: Einrichtungen zum Fehlerstromschutz

ordnung von Einrichtungen zum Fehlerstromschutz wird auf Abschnitt 6.4 verwiesen.

### 5.2 Überstromschutz



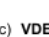
Die Überlastung von Kabeln und Leitungen kann zu einer gefährlichen Erwärmung der Leiter führen und damit Brände verursachen. Kabel und Leitungen sind daher abweichend zu DIN VDE 0100 Teil 430 an ihrem Anfang mit Überstrom-Schutzeinrichtungen zu versehen, die dem Leiterquerschnitt angepasst sein müssen. Sowohl für alle Stromkreise zur Versorgung von fest angeschlossenen Verbrauchsmitteln als auch für Steckdosen bis zu einem Bemessungsstrom von 63 A dürfen nur

- Leitungsschutzschalter nach DIN VDE 0641,
- Leistungsschalter nach DIN VDE 0660 Teil 101 und
- kombinierte Schutzeinrichtungen wie FI/LS-Schutzeinrichtungen nach DIN EN 61009-1 VDE 0664 Teil 20

verwendet werden.

Beleuchtungsanlagen und Stromkreise mit zweipoligen Steckdosen dürfen nur mit Leitungsschutzschaltern bis 16 A geschützt werden. Überstrom- und FI-Schutzeinrichtungen sind in Verteilungen einzubauen.

<sup>1</sup> Überwachungszeichen in Form einer VDE-Register-Nummer mit drei Darstellungsmöglichkeiten:

a)  VDE-Reg.-Nr. 9876    b)  9876    c)  VDE-Reg.-Nr. 9876

Anmerkung: Die Nummer 9876 ist ein Beispiel.

### 5.3 Überspannungsschutz

Durch z.B. Blitze (atmosphärische Entladungen) oder durch Schaltvorgänge in elektrischen Anlagen können Überspannungen entstehen, die Schäden an elektrischen Einrichtungen verursachen. Es wird daher empfohlen, die Anforderungen der folgenden Richtlinien zu berücksichtigen:

- VdS 2006 Blitzschutz durch Blitzableiter
- VdS 2017 Blitz-Überspannungsschutz für landwirtschaftliche Betriebe
- VdS 2031 Blitz- und Überspannungsschutz in elektrischen Anlagen
- VdS 2569 Überspannungsschutz für Elektronische Datenverarbeitungsanlagen

### 5.4 Tierschutz (Potenzialausgleich)

Bei einem Fehler in der elektrischen Anlage kann eine für Tiere gefährliche Spannung auf fremde leitfähige Teile übertragen werden, z.B. auf metallene Gebäudekonstruktionen, Rohrleitungen, Betonarmierungen und metallene Anbindevorrichtungen, Selbsttränken und Entmistungsanlagen. Zur Vermeidung von Tierunfällen sind alle fremden leitfähigen Teile auf dem kürzesten Weg gutleitend miteinander und mit dem Schutzleiter sowie der zentral angeordneten Potenzialausgleichsschiene zu verbinden – zusätzlicher Potenzialausgleich (Bild 3).

Es ist darauf zu achten, dass auch die Standfläche der Tiere in den Potenzialausgleich mit einbezogen wird. Dies geschieht durch Verbinden der im

Fußboden befindlichen fremden leitfähigen Teile, wenn diese für den zusätzlichen Potenzialausgleich genügen, oder durch Einbringen einer Stahlmatte in den Fußboden. Bei Spaltenböden ist die Bewehrung der Unterkonstruktion an den Potenzialausgleich anzuschließen.

Der Potenzialausgleich ist nur wirksam, wenn alle fremden leitfähigen Teile dauerhaft niederohmig miteinander verbunden sind, z.B. durch Verschweißen.

## 6 Auswahl und Errichtung

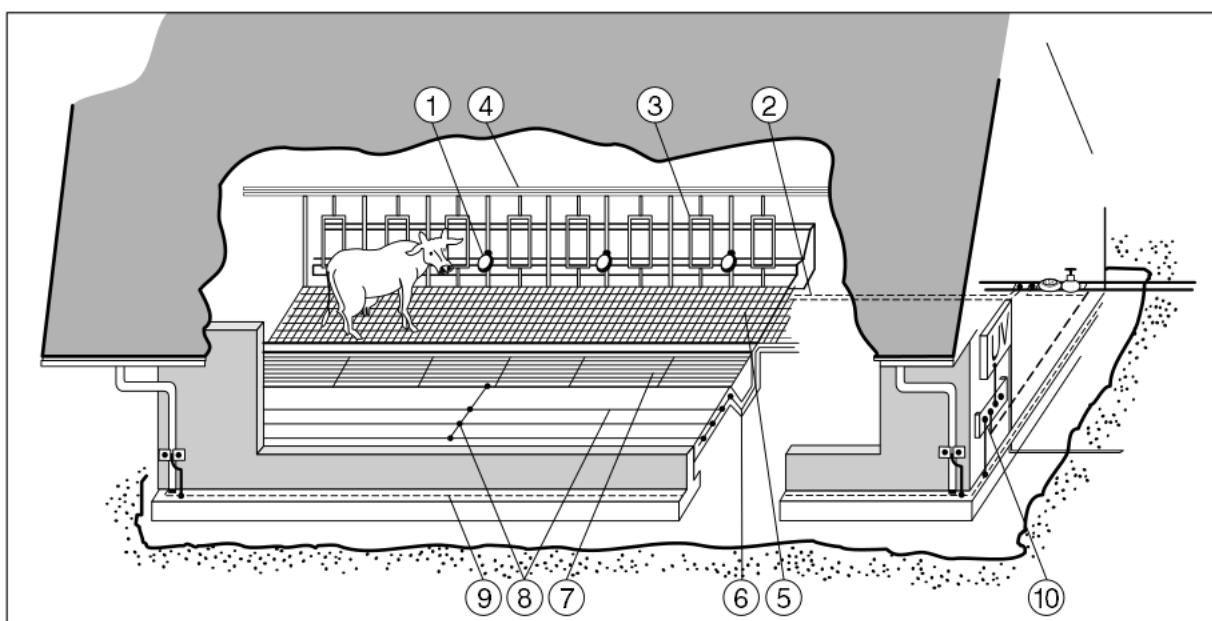
Bei der Auswahl elektrischer Betriebsmittel und der Errichtung der elektrischen Anlagen ist darauf zu achten, dass die weitergehenden Anforderungen für

- Feuergefährdete Betriebsstätten gemäß VdS 2033 und
- Feuchte und nasse Bereiche und Räume gemäß DIN VDE 0100-737

eingehalten werden müssen.

### 6.1 Stromversorgung

Die Stromversorgung aus dem öffentlichen Netz sollte mit Kabeln erfolgen, die im Erdreich verlegt sind. Freileitungen im Hofbereich sind unbedingt zu vermeiden. Kabel, die oberirdisch Fahrwege kreuzen, müssen mindestens 5 m oberhalb der Fahrbahn verlaufen.



1 Selbsttränke, 2 Selbsttränkezuleitung, 3 Anbindevorrichtung aus Metall, 4 Milchleitungsrohr, 5 Armierungsnetz der Standfläche, 6 Schwemmkanalarmsierung, 7 Kanalgitter, 8 Betonarmierung, 9 Fundament, 10 Potenzialausgleichsschiene

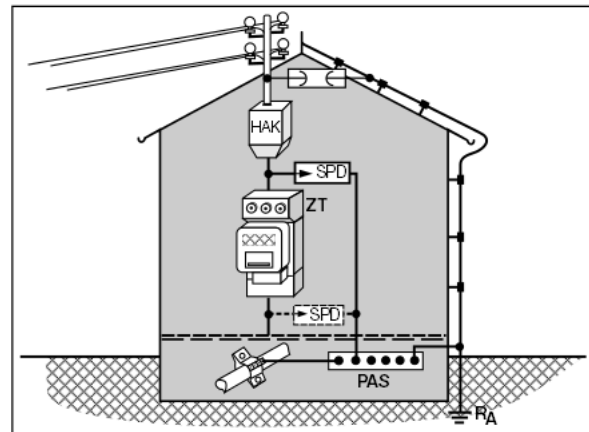
**Bild 3:** Potenzialausgleich im Stall

## 6.2 Hausanschlüsse

Zu beachten sind DIN VDE 0100 Teil 732 Hausanschlüsse und DIN VDE 0211 Bau von Starkstrom-Freileitungen (Bild 4). Hausanschlüsse dürfen sich nicht in feuer- und explosionsgefährdeten Bereichen befinden und müssen darüber hinaus gegen mechanische Beschädigungen geschützt sein. Mit Hilfe geeigneter baulicher Maßnahmen ist sicherzustellen, dass sich in der Nähe keine brennbaren Stäube und/oder Fasern in gefährlicher Menge ansammeln können. Es wird empfohlen, Hausanschlüsseinrichtungen in Gebäuden gemäß DIN 18012 in einem abgetrennten Raum zu installieren. Die Abtrennung sollte nach DIN 4102 mindestens feuerhemmend ausgeführt sein und aus nicht brennbaren Baustoffen (F 30-A) bestehen. Der Raum muss darüber hinaus leicht zugänglich sein und darf nicht der Lagerung von Erntegut dienen.

Bei Hausanschlusskabeln und -leitungen muss sichergestellt sein, dass sie bei einem Lichtbogenkurzschluss nicht die Brandausweitung fördern. Wenn der Schutz bei Überlast und Kurzschluss in Kabel- und Leitungsnetzen nicht erfüllt ist, müssen die Hausanschlusskabel oder -leitungen sowie der Hausanschlusskasten gefahrlos ausbrennen können. Zu diesem Zweck müssen die elektrischen Betriebsmittel auf nicht brennbarer Befestigungsfläche installiert werden. Alternativ ist die Installation auf einer brennbaren Befestigungsfläche nur dann zulässig, wenn eine lichtbogenfeste Zwischenlage (z.B. eine 20 mm dicke Fibersilikatplatte, die allseitig 150 mm übersteht) unterlegt wird. Zusätzlich ist ein Luftabstand von mindestens 150 mm zu anderen brennbaren Bauteilen einzuhalten. Weiterhin sind geeignete Maßnahmen zu treffen, die eine Brandausbreitung infolge herunterfallenden brennenden Materials verhindern. Das ist gewährleistet z.B. bei nicht brennbaren Fußböden sowie bei Auflagen aus Fibersilikat oder aus Stahlblech. Die Verlegung von Hausanschlusskabeln im Erdreich gilt als gleichwertige Maßnahme. Weiterhin sollten Kabel und Leitungen auf dem kürzesten Wege zum Hausanschlusskasten geführt werden. Es wird empfohlen, isolierstoffgekapselte Hausanschlusskästen zu verwenden.

Um eine gefährliche Spannungsverschleppung im Fehlerfall zu vermeiden, ist der Hauptpotenzialausgleich entsprechend DIN VDE 0100-410 Schutz gegen elektrischen Schlag und nach DIN VDE 0100-540 Erdung, Schutzleiter, Potenzialausgleichleiter durchzuführen. Im Falle eines TT-Systems darf der 4. Leiter (PEN-/N-Leiter) nicht in den Potenzialausgleich mit einbezogen werden.



HAK = Hausanschlusskasten, PAS = Potenzialausgleichschiene, RA = Erder (z.B. Fundamenteerder), SPD = Überspannungsschutzgerät, ZT = Zählertafel

**Bild 4:** Stromversorgung

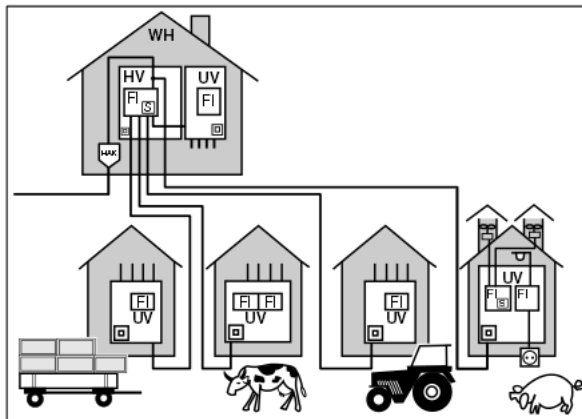
Das Dachständerrohr einer Freileitung ist bei vorhandener Gebäudeblitzschutzanlage über eine allseitig geschlossene Schutzfunkenstrecke auf dem kürzesten Wege mit der Gebäudeblitzschutzanlage zu verbinden.

## 6.3 Hauptleitungen

Wenn Hauptleitungen auf brennbarer Unterlage verlegt werden, sind sie mit Einrichtungen zum Fehlerstromschutz in die Schutzmaßnahme einzubeziehen. Alternativ sind sie kurz- und erdschlusssicher gemäß VdS 2033 Feuergefährdete Betriebsstätten und diesen gleichzustellende Risiken zu installieren. Hauptleitungen dürfen nur dann durch feuergefährdete Bereiche geführt werden, wenn eine Überwachung durch Einrichtungen zum Fehlerstromschutz vorgesehen ist.

## 6.4 Verteilungen

Verteilungen (Haupt- und Unterverteilungen) müssen leicht zugänglich sein und dürfen nicht in feuergefährdeten Räumen installiert werden. Sie sind in trockenen Räumen und auf Wänden aus nicht brennbaren Baustoffen anzubringen. Ist dies nicht möglich, müssen die Verteilungen dem Schutzgrad IP 54 entsprechen. Bei größeren landwirtschaftlichen Betrieben ist es aus betriebstechnischen Gründen vorteilhaft, für einzelne Gebäude oder Abschnitte von Gebäuden Unterverteilungen einzurichten (Bild 5). Jede Verteilung (Haupt- und Unterverteilung) ist mit einem Hauptschalter zu versehen (Bild 6). Werden einer Hauptverteilung eine oder mehrere Unterverteilungen zugeordnet, so ist in der Hauptverteilung eine selektive Einrichtung zum Fehlerstromschutz, Kennzeichnung  $\boxed{S}$ , bei CBR alternativ das Symbol  $\Delta t$  mit Angabe der Grenznichtauslösezeit in ms, mit einem  $I_{\Delta n} \leq 0,3 A$



WH = Wohnhaus, HV = Hauptverteilung, UV = Unterverteilung, HAK = Hausanschlusskasten

**Bild 5:** Versorgung eines ausgedehnten landwirtschaftlichen Betriebes

vorzusehen. Nachgeschaltete Einrichtungen mit Fehlerstromschutz müssen einen kleineren Bemessungsdifferenzstrom haben, z.B. 0,1 A oder 0,03 A. Hauptschalter und Stromkreise sind dauerhaft zu kennzeichnen. Dies gilt auch für Einrichtungen zum Fehlerstromschutz, wenn diese zugleich als Hauptschalter verwendet werden.

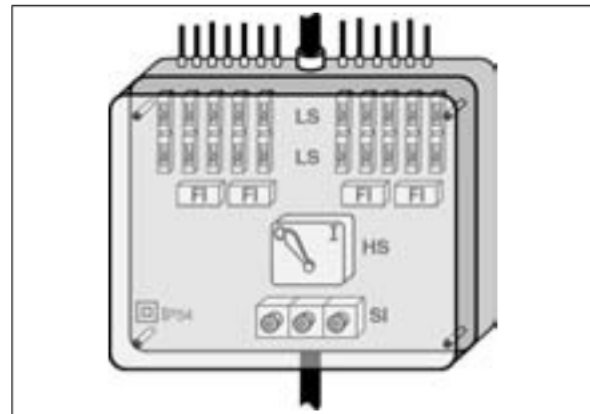
### 6.5 Hauptschalter

Die elektrischen Anlagen müssen im Ganzen (gebäude- oder gebäudeabschnittsweise) durch einen Hauptschalter nach DIN VDE 0100 Teil 537 Geräte zum Trennen und Schalten von der elektrischen Energiequelle und entsprechend DIN VDE 0100 Teil 460 Schutzmaßnahmen - Trennen und Schalten - vom Netz getrennt werden können. Die Schalter sind an gut zugänglicher Stelle anzubringen und zu kennzeichnen. Als Hauptschalter können auch Einrichtungen zum Fehlerstromschutz mit der Kennzeichnung  $\text{[S]}$ , bei CBR alternativ das Symbol  $\Delta t$  mit Angabe der Grenznichtauslösezeit in ms, verwendet werden. Es wird empfohlen auch in bestehende Anlagen nachträglich Hauptschalter einzubauen.

Stromkreise für nur gelegentlich benutzte Betriebsmittel, z.B. Schrotmühlen, Misch- und Trocknungsanlagen, müssen einen eigenen, entsprechend gekennzeichneten Schalter erhalten.

### 6.6 Not-Ausschaltung

Die Einrichtungen für Not-Ausschaltungen müssen gut zugänglich und nicht in der Reichweite von Tieren installiert sein. Auch sollte der Installationsort so gewählt werden, dass beim Bedienen der Not-Ausschaltung die Tiere nicht in Panik versetzt werden.



LS = Leitungsschutzschalter, FI = Fehlerstromschutzeinrichtung, HS = Hauptschalter, SI = Sicherung,  $\square$  = Schutzisolierung

**Bild 6:** Verteilung

### 6.7 Kabel und Leitungen

Um die Nebengebäude mit elektrischer Energie zu versorgen, sind die Kabel vorzugsweise im Erdreich (mindestens 0,6 m tief) zu verlegen. Werden selbsttragende Luftkabel (nach DIN VDE 0250 Isolierte Starkstromleitungen Teil 206 z.B. NYMZ oder nach DIN VDE 0250 Teil 205 z.B. NYMT) oder an Seilen hängende Kabel verwendet, muss die Durchfahrhöhe mindestens 5 m betragen.

In landwirtschaftlichen Betriebsräumen sind nur Kabel und Leitungen mit Kunststoffummantelung, z.B. NYY, NYM, zulässig. Es ist nicht statthaft, Stegleitungen zu verlegen. Kabel und Leitungen sind möglichst so zu führen, dass sie nicht mit leicht entzündlichen Stoffen in Berührung kommen. Sie sind weiterhin nicht nur gegen mechanische Beschädigungen zu schützen, sondern müssen in Ställen auch so geführt werden, dass die Tiere sie nicht erreichen und nicht beschädigen können.

Durchbrüche in Decken und Wänden sind so zu verschließen, dass die baulichen Anforderungen, die an den Raumabschluss zu stellen sind, eingehalten werden. Es wird empfohlen auch Durchbrüche in Decken und Wänden, an die keine baulichen Anforderungen gestellt werden, zu verschließen. Auf VdS 2025 Kabel- und Leitungsanlagen wird hingewiesen. Um Schäden durch Nagetiere möglichst zu verhindern, sollten Kabel und Leitungen nicht an unübersichtlichen Stellen, wie in Fehlböden, in Installationskanälen und -schächten oder in zu großen Schutzrohren, verlegt werden. Bereits bei Planung der elektrischen Anlage ist anzustreben, Kabel und Leitungen im bzw. unter Putz zu verlegen. Wenn bei beweglich geführten Leitungen mechanische Beanspruchungen nicht auszuschließen sind, sind nach DIN VDE 0250 Teil 812 Gummischlauchleitungen der Bau-

art NSSHÖU zu verwenden. Sind auf dem Gestell einer Arbeitsmaschine Motor und Schalter gemeinsam angeordnet, müssen die Leitungen fest verlegt werden.

## 6.8 Schutzarten

In feuergefährdeten Betriebsstätten müssen elektrische Betriebsmittel mindestens dem Schutzgrad IP 4 X genügen. Ist mit der Ansammlung gefährlicher Mengen brennbarer Stäube oder Fasern zu rechnen, ist der Schutzgrad IP 5 X erforderlich. Bei Nässe und Feuchte muss der Schutzgrad der elektrischen Betriebsmittel den örtlichen Gegebenheiten angepasst werden (s.a. Tabelle 1).

## 6.9 Feuersichere Trennung elektrischer Verbrauchs- und Betriebsmittel

Grundsätzlich sollten nur geschlossene elektrische Betriebsmittel ausgewählt werden. Wenn sie zur Befestigungsfläche hin offen sind, müssen die Betriebsmittel bei der Anbringung auf brennbaren Bau- oder Werkstoffen von der Befestigungsfläche getrennt werden. Bis zu Bemessungsströmen von 63 A gilt eine Isolierstoffunterlage von mindestens 1,5 mm Dicke als ausreichende Trennung. Geeignete Werkstoffe in der angegebenen Dicke sind nach DIN EN 60893-1/VDE 0318 Teil 1

- Hartpapier auf Phenolharz-Basis PF CP 204,
- Hartpapier auf Epoxidharz-Basis EP CP 201,
- Hartglasgewebe auf Epoxidharz-Basis EP GC 202 sowie
- Glashartmatte auf Polyester-Basis UP GM 201.

Zur Befestigungsfläche offene Zählertafeln und Kleinverteiler, die auf brennbaren Baustoffen installiert werden, müssen mit Hilfe einer mindestens 12 mm dicken Fibersilikatplatte oder eines gleichwertigen Werkstoffes vollflächig von der Befestigungsfläche getrennt werden. Selbst wenn sie zur Befestigungsfläche hin geschlossen sind, müssen alle Betriebsmittel (auch Kabel und Leitungen), sofern ein Schutz gegen die Auswirkungen von Kurzschlüssen nicht erfüllt werden kann, so installiert bzw. verlegt werden, dass sie bei zu hoher Erwärmung ausbrennen können, ohne dass die Gefahr einer Brandausweitung entsteht. Diese Anforderung ist erfüllt, wenn die Betriebsmittel auf nicht brennbaren Gebäudeteilen verlegt werden. Bestehen die Gebäudeteile aus brennbaren Stoffen, z.B. Holzwände (auch blechverkleidet), müssen die Betriebsmittel (nach DIN VDE 0100 Teil 420, DIN VDE 0100 Teil 732 oder DIN VDE 0211) auf einer mindestens lichtbogenfesten Unterlage installiert und verlegt werden. Als lichtbogenfest gilt z.B. eine 20 mm dicke Fibersilikatplatte.

## 6.10 Steckvorrichtungen

Es sind nur nach DIN VDE 0620 und DIN VDE 0623 genormte Steckvorrichtungen zulässig (Bild 7). Für gleiche Spannungen sind nur Steckvorrichtungen der gleichen Bauart zu verwenden, die in jedem Fall isolierstoffgekapselt sein müssen.

Drehstrom-Steckvorrichtungen müssen 5-polig sein. Bei ihrem Anschluss ist auf richtiges Drehfeld zu achten. Sie sind so zu installieren, dass sie nicht mit brennbaren Stoffen in Berührung kommen können. Um mechanische Beschädigungen auszuschließen, sollten Steckvorrichtungen in Nischen platziert werden. Es empfiehlt sich, vor Drehstrom-Steckvorrichtungen einen Schalter zu installieren.

Betriebsmittel	Kennziffer des Schutzgrades nach DIN VDE 0470		Ergänzende Anforderungen
	Feuergefährdete Betriebsstätte		
	Feuergefährdung durch Staub oder/ und Fasern	Feuergefährdung durch andere leicht entzündliche feste Stoffe als Staub oder/ und Fasern	
Installations-schalter	IP 5X	IP 4X	
Steckvorrichtungen	IP 5X	IP 4X	abgedeckte Ausführung
Schaltanlagen	IP 5X	IP 4X	
Verteiler	IP 5X	IP 4X	
Anlasser	IP 5X	IP 4X	
Transformatoren	IP 5X	IP 4X	
Maschinen <sup>1</sup> (Motoren, Generatoren)	IP 5X	IP 4X	
Maschinen <sup>1</sup> mit Käfigläufer	IP 4X <sup>*)</sup>	IP 4X	<sup>*)</sup> zugehöriger Klemmkasten IP 5X
Schaltgeräte (Ausschalter, Motorschutzschalter)	IP 5X	IP 4X	
Stromschienensysteme nach DIN VDE 0100 T. 733	IP 5X	IP 4X	
Handleuchten	IP 5X	IP 4X	
Leuchten <sup>2</sup>	IP 5X	IP 4X	
Elektrowärme-geräte <sup>2</sup>	IP 5X	IP 2X	

Anmerkung:

1) Ausgenommen handgeführte Elektrowerkzeuge nach DIN VDE 0740.

2) Der Hersteller kann auf einzuhalten Abstände zu brennbaren Stoffen hinweisen.

**Tabelle 1:** Schutzarten

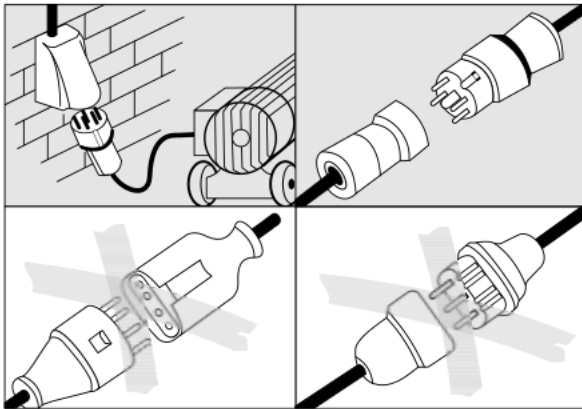


Bild 7: Steckvorrichtungen

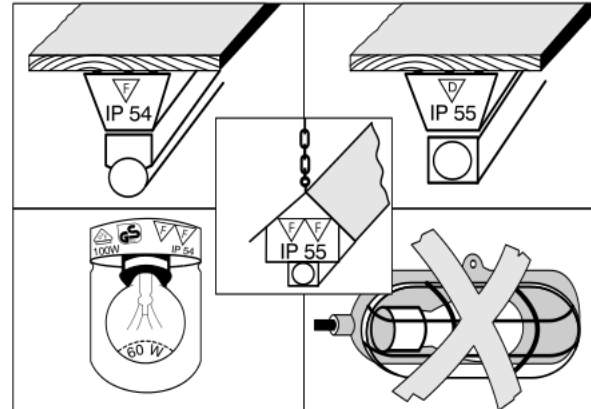


Bild 8: Leuchten

### 6.11 Leuchten und Beleuchtungsanlagen

Leuchten und Beleuchtungsanlagen müssen DIN VDE 0710 bzw. DIN EN 60598/VDE 0711 entsprechen. Bei ihrer Installation sind außerdem DIN VDE 0100 Teil 482 und Teil 559 zu beachten. Auf VdS 2005 Elektrische Leuchten, VdS 2033 Feuergefährdete Betriebsstätten und diesen gleichzustellende Risiken und VdS 2324 Niedervoltbeleuchtungsanlagen und -systeme wird hingewiesen. Werden Leuchtstofflampen-Leuchten auf brennbaren Unterlagen installiert, so müssen sie zusätzlich zu dem DIN VDE-Zeichen das Zeichen  $\nabla F$  tragen (Bild 8). Leuchten mit der Kennzeichnung  $\nabla F$ ,  $\nabla D$ ,  $\nabla F$ ,  $\nabla M$  oder  $\nabla M$  sind ebenfalls geeignet.

In Bereichen, die durch brennbare Stäube und/oder Fasern feuergefährdet sind, dürfen nur Leuchten mit begrenzter Oberflächentemperatur installiert werden, die das Kennzeichen  $\nabla F$  oder  $\nabla D$  nach DIN EN 60598-2-24/VDE 0711 Teil 2-24 tragen. Für Leuchten, die mit dem Zeichen  $\nabla D$  gekennzeichnet sind, muss der Schutz gegen Ablagerungen von Staub und anderen Fremdkörpern für die ganze Lampe erreicht werden. Dies ist gegeben, wenn die gesamte Lampe in den Schutzgrad IP 5X eingeschlossen wird, z.B. mittels Schutzscheibe oder Wanne. Damit wird auch ein höherer mechanischer Schutz gewährleistet.

Leuchten in der Landwirtschaft sollen außerdem schutzisoliert sein  $\square$ .

Leuchten (z.B. auf Heu- und Strohböden), deren Betriebszustand vom Ort des Schalters nicht erkennbar ist, sind am Schalter oder gut sichtbar in dessen Nähe mit Kontrollleuchten zu versehen, die den Betriebszustand anzeigen.

Besteht die Gefahr einer mechanischen Beschädigung von Leuchten, sind diese durch geeignete

Maßnahmen zu schützen, z.B. Anbringen von nichtbrennbaren Schutzgittern oder Einhalten von Sicherheitsabständen. Ovalleuchten aus Kunststoff erfüllen nicht die Anforderungen an den Brandschutz in feuergefährdeten Bereichen und sind deshalb unzulässig. Vorzugsweise sind Glühlampen-Leuchten aus Keramik oder Glas zu verwenden. Die Herstellerangaben zur Montageart sind unbedingt zu beachten.

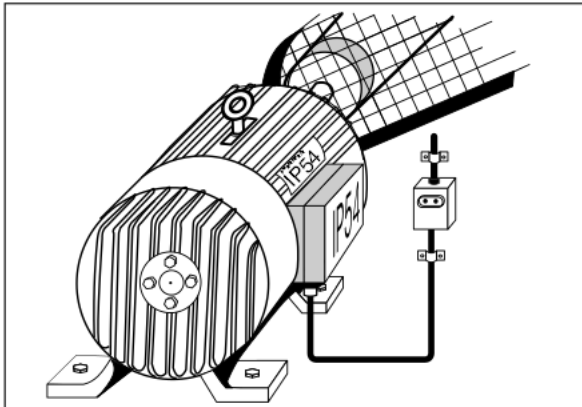
### 6.12 Motoren

Motoren müssen so aufgestellt bzw. angebaut oder mit Schutzabdeckungen versehen sein, dass sich weder Staub noch Fasern ablagern oder eindringen können, welche die Funktion beeinträchtigen. Erforderlich ist eine Schutzvorrichtung (Überlastschutz), die verhindert, dass die Motoren sich im Fehlerfall unzulässig hoch erwärmen (Bild 9). Motoren, die automatisch oder aus der Ferne eingeschaltet oder nicht dauernd beaufsichtigt werden, müssen mit einer entsprechenden, manuell rückstellbaren Schutzvorrichtung, die in der Nähe installiert ist, geschützt werden, z.B.

- Kaltleiter-Temperaturfühler und Auslösegerät nach DIN VDE 0660 Teil 303 (Motorvollschutz);
- Motorstarter (Motorschutzschalter) nach DIN VDE 0660 Teil 102 mit thermischen, magnetischen und phasenausfallempfindlichen Überlast-Auslösern/Relais;
- Überlastrelais (Bimetall-Relais) nach DIN VDE 0660 Teil 102 mit thermischen Auslösern/Relais.

Motoren mit Stern-Dreieckschaltung ohne automatische Umschaltung von der Stern- in die Dreieckstufe müssen auch in der Sternschaltung durch eine Schutzvorrichtung gegen unzulässig hohe Temperaturen geschützt werden.





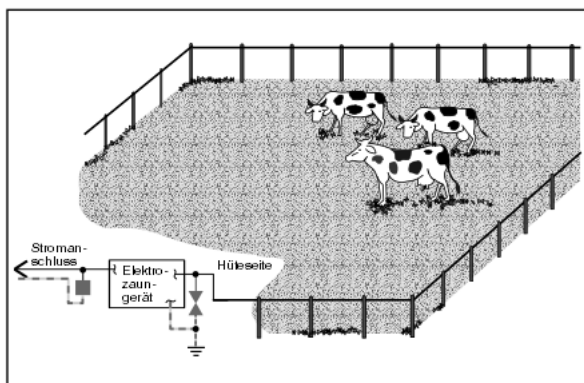
**Bild 9:** Schutzart und Motorschutz elektrischer Maschinen

### 6.13 Elektrozaunanlagen

Elektrozaungeräte müssen DIN VDE 0667 entsprechen. Für die Errichtung und Betrieb von Elektrozaunanlagen sind nicht nur die Anweisungen der Hersteller einzuhalten, sondern auch die DIN VDE 0131 zu beachten.

Elektrozaunanlagen dürfen, um Brandgefahren insbesondere durch Gewitter zu vermeiden, nicht in feuergefährdeten Räumen wie Scheunen, Tenen und Stallungen angeschlossen und betrieben werden. Elektrozaunleitungen dürfen nicht in feuergefährdete Betriebsstätten eingeführt werden.

Elektrozaunleitungen sind an der Einführung in das Gebäude durch ein Überspannungsschutzgerät zu schützen, das an dem Fundamenterder, dem Erder einer Blitzschutzanlage oder an einem eigenen Erder (Staberder) anzuschließen ist (Bild 10). Auf VdS 2017 Blitz-Überspannungsschutz für landwirtschaftliche Betriebe wird hingewiesen.



**Bild 10:** Elektrozaunanlage

### 6.14 Elektrowärmegeräte

Elektrowärmegeräte sind so zu betreiben, dass sie keinen Brand verursachen können (DIN VDE 0700 Teil 216, DIN VDE 0100 Teil 420, Teil 482 und Teil

510). Die Anweisungen der Hersteller sind unbedingt zu beachten. Weiterhin wird auf VdS 2279 Elektrowärmegeräte und Elektroheizungsanlagen hingewiesen. Werden Tauchheizgeräte eingesetzt, auch solche für die Kälbermilch-Erwärmung, müssen sie mit einem Schutz-Temperaturbegrenzer versehen sein.

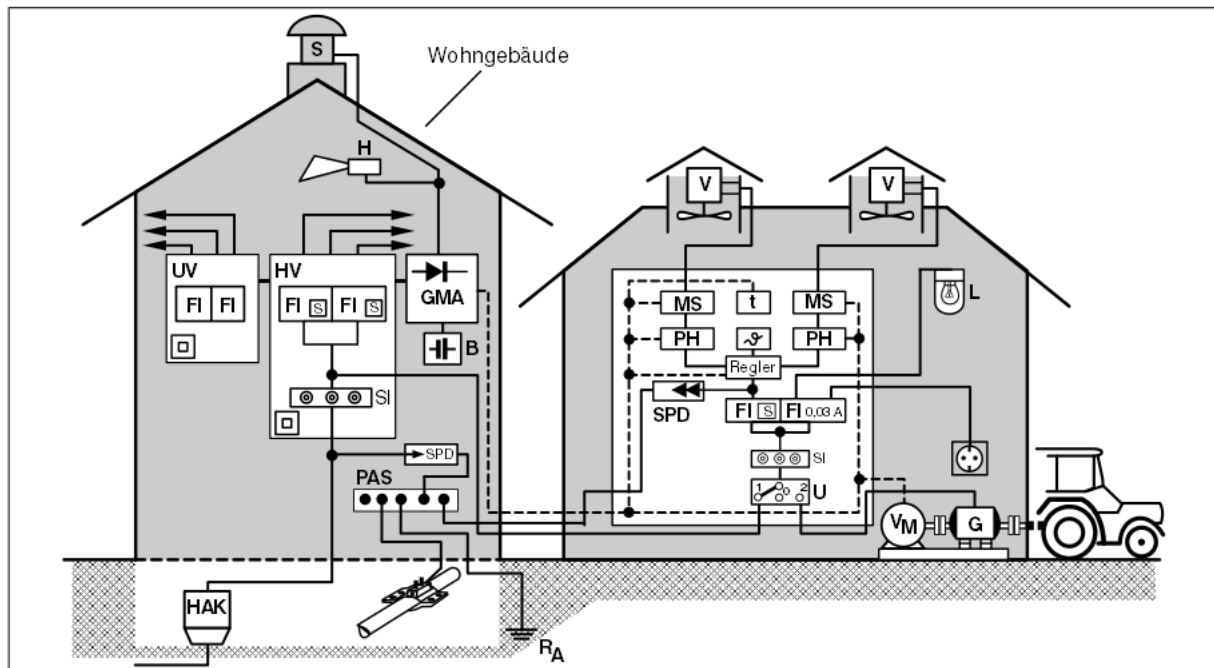
## 7 Intensiv-Tierhaltung

Zusätzlich zu den Maßnahmen, die in landwirtschaftlichen Betrieben konkret gegen die Unfall- und Brandgefahren zu treffen sind (Abschnitt 4-6), müssen elektrische Anlagen in der Intensiv-Tierhaltung so geplant und errichtet werden, dass die lebenserhaltende Luftversorgung für die im Stall untergebrachten Tiere sichergestellt ist. Auf DIN 18910 Klima in geschlossenen Ställen wird hingewiesen. Gegebenenfalls ist auch die Schweinehaltungsverordnung zu beachten.

Für den Fall, dass die Luftversorgung beeinträchtigt wird, müssen Einrichtungen vorhanden sein, mit deren Hilfe selbsttätig oder manuell weiterbelüftet werden kann (Bild 11). Bei Ausfall der Lüftungsanlage oder eines Teils hiervon sowie bei zu hoher Temperatur im Stall muss eine Meldung erfolgen. Die Meldung muss durch optische und akustische Signalgeber erfolgen und an einer hilfeleistenden Stelle wahrgenommen werden können. Die Meldeanlage darf nicht von der Netzspannung abhängig sein und muss sich selbst überwachen.

Es wird empfohlen, gleiche Maßnahmen für die automatische Futtermittelversorgung zu treffen. Die elektrischen Anlagen sind gemäß DIN VDE 0100 Teil 560 Elektrische Anlagen für Sicherheitszwecke zu planen und zu errichten.

Die elektrische Anlage für einen Intensiv-Tierhaltungsstall muss durch einen Hauptschalter gemäß Abschnitt 6.5 separat vom Netz getrennt werden können. Lüftungsanlagen mit mehreren elektromotorischen Antrieben sind auf verschiedene Stromkreise aufzuteilen. Weiterhin sind sie durch mindestens eine selektive stoßstromfeste Einrichtung zum Fehlerstromschutz mit dem Kennzeichen **S** zu schützen. Betriebsmittel, z.B. Leuchten, Steckvorrichtungen, die nicht zur Lüftungsanlage gehören, sind dagegen mit ihren Stromkreisen anderen Einrichtungen zum Fehlerstromschutz zuzuordnen. Wird die Einrichtung zum Fehlerstromschutz nicht im Hauptverteiler (HV) sondern im Unterverteiler (UV) angeordnet, muss das Kabel (z.B. NYY) bzw. die Leitung (z.B. NYM) zwischen beiden Verteilern gemäß DIN VDE 0100 Teil 732 bzw. DIN VDE 0211 verlegt werden (s.a. Ab-



GMA = Gefahrenmeldeanlagen, B = Batterie, H = Hupe, S = Sirene, MS = Motorschutzschalter, PH = Phasenausfallrelais, SPD = Überspannungsschutzgerät, U = Umschalter, VM = Verbrennungsmotor, G = Generator, V = Ventilator, L = Leuchte, t = Stufenthermostat für Drehzahl-Regulierung, t = Temperatur-Erfassung für GMA

**Bild 11:** Intensiv-Tierhaltung

schnitt 6.3). Sie müssen ohne Gefahr für die Umgebung ausbrennen können (s.a. Abschnitt 6.9).

Bei Unterbrechung der Stromversorgung sollte die elektrische Anlage mit Hilfe einer eigenen Versorgung nach DIN VDE 0100 Teil 551 Niederspannungs-Stromversorgungsanlagen weiterbetrieben werden können (Ersatzstromversorgung). Diese muss so bemessen sein, dass alle lebenserhaltenden Einrichtungen versorgt werden können. Die kurzzeitig auftretenden hohen Anlaufströme der Motoren sind hierbei zu berücksichtigen. Auf die Ersatzstromversorgungsanlage sollte im Störfall automatisch umgeschaltet werden, wobei eine zwangsläufige Trennung der Außenleiter und des Neutralleiters von EVU-Netzen sichergestellt sein muss. Dies gilt auch für handbetätigte Schalter. Besitzt das Aggregat zur Ersatzstromversorgung keine eigene Antriebsmaschine, kann der Generator z.B. über die Zapfwelle eines Schleppers angetrieben werden.

Zum Schutz gegen Blitzschlag und Überspannungen sind bei allen elektrischen und elektronischen Einrichtungen entsprechende Maßnahmen vorzusehen (s.a. Abschnitt 5.3).

## 8 Elektrische Anlagen mit Fernwirktechnik

Zur Verhütung von Schäden bei elektrischen Anlagen mit Fernwirktechnik wird auf VdS 2839 Fernwirktechnik in der Elektroinstallation hingewiesen.

## 9 Schaltpläne

Für die elektrischen Anlagen muss mindestens ein Übersichtsplan in einpoliger Darstellung und eine Dokumentation nach DIN VDE 0100 Teil 510 Auswahl und Errichtung elektrischer Betriebsmittel erstellt werden. Für einfache Anlagen kann auf den Schaltplan verzichtet werden, wenn die Beschriftung der Anlage die Übersicht über die Stromkreise gewährleistet.

## 10 Betrieb elektrischer Anlagen

Unter Betrieb einer elektrischen Anlage ist deren Benutzung ebenso wie die Aufrechterhaltung des ordnungsgemäßen Zustandes einschließlich der wiederkehrenden Prüfungen zu verstehen. Es wird darauf hingewiesen, dass die Vorschriften VSG 1.4 sowie die Klausel SK 9609 (Anhang B), sofern im Versicherungsvertrag vereinbart, einzuhalten und die DIN VDE 0105 sowie die Anweisungen der Hersteller zu beachten sind. Das Erhalten des ordnungsgemäßen Zustandes bedingt, dass bestehende Anlagen dann zwingend an die gültigen Sicherheitsvorschriften (gesetzliche und behördliche und die der Feuerversicherer) angepasst werden müssen, wenn sich aus dem bisherigen Zustand Gefahren für Personen und Sachen ergeben.

## Anhang A

### Literatur

#### Gesetze, Verordnungen, behördliche Richtlinien, Regeln und Empfehlungen

Gesetz über technische Arbeitsmittel (Gerätesicherheitsgesetz)

Gesetz über die Elektrizitäts- und Gasversorgung (Energiewirtschaftsgesetz - EnWG)

Verordnung zum Schutz von Schweinen bei Stallhaltung (Schweinehaltungsverordnung)

Bundesanzeiger, Verlagsgesellschaft mbH,  
Postfach 1320, 53003 Bonn  
Internet: www.bundesanzeiger.de

Vorschriften für Sicherheit und Gesundheitsschutz (VSG) der Landwirtschaftlichen Berufsgenossenschaften - VSG 1.4 Elektrische Anlagen und Betriebsmittel

Bundesverband der landwirtschaftlichen  
Berufsgenossenschaften,  
Postfach 410356, 34114 Kassel  
Internet: www.LSV-d.de

Verordnung über Allgemeine Bedingungen für die Elektrizitätsversorgung von Tarifkunden (AVBEitV)

Verlag- und Wirtschaftsgesellschaft der  
Elektrizitätswerke m.b.H., VWEW,  
Rebstöcker Str. 59, 60326 Frankfurt/M.  
Internet: www.vwew.de

### Normen

**DIN 4102** Brandverhalten von Baustoffen und Bauteilen

**DIN 18012** Haus-Anschlusseinrichtungen in Gebäuden, Raum- und Flächenbedarf, Planungsgrundlagen

**DIN 18910** Wärmeschutz geschlossener Ställe; Wärmedämmung und Lüftung, Planungs- und Berechnungsgrundlagen

DIN-Normen: Beuth Verlag GmbH,  
10772 Berlin  
Internet: www.beuth.de

**DIN VDE 0100** Errichten von Starkstromanlagen mit Nennspannungen bis 1000V

- Teil 410: Schutzmaßnahmen; Schutz gegen elektrischen Schlag
- Teil 420: Schutzmaßnahmen; Schutz gegen thermische Einflüsse

- Teil 430: Schutzmaßnahmen; Schutz von Kabeln und Leitungen bei Überstrom
- Teil 460: Schutzmaßnahmen; Trennen und Schalten
- Teil 482: Schutzmaßnahmen; Auswahl von Schutzmaßnahmen als Funktion äußere Einflüsse; Brandschutz bei besonderen Risiken und Gefahren
- Teil 510: Auswahl und Errichtung elektrischer Betriebsmittel, Allgemeine Bestimmungen
- Teil 537: Auswahl und Errichtung elektrischer Betriebsmittel; Geräte zum Trennen und Schalten
- Teil 540: Auswahl und Errichtung elektrischer Betriebsmittel; Erdung, Schutzleiter, Potenzialausgleichsleiter
- Teil 551: Auswahl und Errichtung elektrischer Betriebsmittel; Andere Betriebsmittel - Niederspannungs-Stromversorgungsanlagen
- Teil 559: Leuchten und Beleuchtungsanlagen
- Teil 560: Auswahl und Errichtung elektrischer Betriebsmittel; Elektrische Anlagen für Sicherheitszwecke
- Teil 705: Landwirtschaftliche und gartenbauliche Anwesen
- Teil 732: Hausanschlüsse in öffentlichen Kabelnetzen
- Teil 737: Feuchte und nasse Bereiche und Räume, Anlagen im Freien

#### EN 50110/VDE 0105

- Teil 100: Betrieb von elektrischen Anlagen
- Teil 15: Betrieb von Starkstromanlagen. Besondere Festlegungen für landwirtschaftliche Betriebsstätten

**DIN VDE 0106** Schutz gegen elektrischen Schlag, Klassifizierung von elektrischen und elektronischen Betriebsmitteln

**DIN VDE 0131** Errichtung und Betrieb von Elektrozaunanlagen

**DIN VDE 0211** Bau von Starkstrom-Freileitungen mit Nennspannungen bis 1000 V

**DIN VDE 0250** Isolierte Starkstromleitungen

- Teil 204: PVC-Mantelleitung
- Teil 205: PVC-Mantelleitungen mit zugfester Bewehrung
- Teil 206: PVC-Mantelleitung mit Tragseil
- Teil 812: Gummischlauchleitung NSSHÖU

**DIN VDE 0470** Teil 1 Schutzarten durch Gehäuse

**DIN EN 60893/VDE 0318** Bestimmung für Tafeln aus technischen Schichtpressstoffen auf Basis wärmehärtbarer Harze für elektrotechnische Zwecke

**DIN VDE 0620** Steckvorrichtungen bis 400 V 25 A

**DIN EN 60309/VDE 0623** Stecker, Steckdosen und Kupplungen

**DIN VDE 0641** Teil 3 Leitungsschutzschalter bis 63 A Nennstrom, bis 415 V Wechselspannung und bis 440 V Gleichspannung

**DIN VDE 0660** Niederspannungsschaltgeräte

- Teil 101: Leistungsschalter
- Teil 102: Elektromagnetische Schütze und Motorstarter
- Teil 303: Thermischer Maschinenschutz für umlaufende elektrische Maschinen

**DIN VDE 0664** Fehlerstrom-Schutzeinrichtungen

- Teil 10: Fehlerstrom-/Differenzstrom-Schutzschalter ohne eingebauten Überstromschutz (RCCBs) für Hausinstallationen und für ähnliche Anwendungen – Allgemeine Anforderungen
- Teil 20: Fehlerstrom-Schutzschalter mit eingebautem Überstromschutz (RCBOs) für Hausinstallationen und ähnliche Anwendungen – Allgemeine Anforderungen

**DIN EN 61011/VDE 0667** Elektrozaungeräte, Sicherheitsbestimmungen für Elektrozaungeräte mit Netzanschluss

**DIN VDE 0700** Sicherheit elektrischer Geräte für den Hausgebrauch und ähnliche Zwecke

- Teil 216: Besondere Anforderungen für Elektrowärmegeräte für Tieraufzucht und Tierhaltung

**DIN VDE 0710** Leuchten mit Betriebsspannungen unter 1000 V

**DIN EN 50144/VDE 0740** Sicherheit handgeführter motorischer Elektrowerkzeuge

**DIN EN 60598/VDE 0711** Leuchten

- Teil 1: Allgemeine Anforderungen und Prüfungen
- Teil 2-24: Besondere Anforderungen – Leuchten mit begrenzter Oberflächentemperatur

**DIN VDE 0833** Gefahrenmeldeanlagen für Brand, Einbruch und Überfall

- Teil 1: Allgemeine Festlegungen

VDE-Verlag GmbH: Berlin – Offenbach  
Bismarckstr. 33, 10625 Berlin  
Internet: [www.vde-verlag.de](http://www.vde-verlag.de)

## VdS-Publikationen

**VdS 2001** Regeln für die Ausrüstung von Arbeitsstätten mit Feuerlöschern

**VdS 2005** Elektrische Leuchten - Richtlinien zur Schadenverhütung

**VdS 2006** Blitzschutz durch Blitzableiter - Merkblatt zur Schadenverhütung

**VdS 2017** Blitz-Überspannungsschutz für landwirtschaftliche Betriebe - Merkblatt zur Schadenverhütung

**VdS 2025** Kabel- und Leitungsanlagen - Richtlinien zur Schadenverhütung

**VdS 2031** Blitz- und Überspannungsschutz in elektrischen Anlagen - Richtlinien zur Schadenverhütung

**VdS 2033** Feuergefährdete Betriebsstätten und diesen gleichzustellende Risiken - Richtlinien zur Schadenverhütung

**VdS 2057** Sicherheitsvorschriften für Starkstromanlagen in

- landwirtschaftlichen Betrieben
- Intensiv-Tierhaltungen

Sicherheitsvorschriften gemäß Abschnitt B § 8 AFB 2008

**VdS 2279** Elektrowärmegeräte und Elektroheizungsanlagen - Richtlinien zur Schadenverhütung

**VdS 2324** Niedervoltbeleuchtungsanlagen und -systeme - Richtlinien zur Schadenverhütung

**VdS 2569** Überspannungsschutz für Elektronische Datenverarbeitungsanlagen - Richtlinien zur Schadenverhütung

**VdS 2839** Fernwirktechnik in der Elektroinstallation - Richtlinien zur Schadenverhütung

VdS Schadenverhütung Verlag,  
Amsterdamer Str. 174, 50735 Köln  
Internet: [www.vds.de](http://www.vds.de)

## Anhang B

Klausel SK 9609 Elektrische Anlagen in landwirtschaftlichen Betrieben

1. Der Versicherungsnehmer hat die elektrischen Anlagen regelmäßig durch eine Elektrofachkraft prüfen und Mängel innerhalb einer von dieser Fachkraft bestimmten Frist beseitigen zu lassen.

2. Der Versicherungsnehmer hat auf Verlangen des Versicherers nachzuweisen, dass die Prüfung durchgeführt ist und die Mängel beseitigt sind.

Die Wiedergabe des Titelbildes erfolgt mit freundlicher Genehmigung von:

Bayerischer Versicherungsverband  
80530 München