

Auslegerarme

Zertifizierungen: EN 795:2012 Typ B, CEN TS 16145:2013

Die Auslegerarme sind transportable Anschlageneinrichtungen für 2 oder 3 Personen. Sie werden in Kombination mit Höhensicherungsgerät Typ HRA, Abseilgerät Typ ABS 3a oder 4, Lastwinde ALKO 901 und Personenlastwinde PLW verwendet. Es können auch andere Systeme wie kleine Höhensicherungsgeräte oder Bandfalldämpfer inkl. Verbindungsmittel an die seitliche Anschlagöse gehängt werden.

Der Auslegerarm wird in vorinstallierte Aufnahmhülsen an der Öffnung des Schachtes, Kanals, Silo, Behälter, eingesteckt und dann kann eine Person gesichert absteigen bzw. abgeseilt werden. Der Auslegerarm kommt dort zum Einsatz, wo häufigere Arbeitsintervalle erforderlich sind und rasch bearbeitet werden müssen.

Der Aufbau der Auslegerarme ist sehr einfach und schnell. Der Mast wird in die bereits montierte Hülse gesteckt und mit einem Rastbolzen arretiert. Der Arm ist schwenkbar und kann somit 360° gedreht werden.

Die HRA-Geräte, Abseilgeräte ABS 3a WH, Lastwinden und Personenlastwinden werden, mit im System geprüften Halterungen, am Mast oder am Arm des Auslegerarms befestigt. Die Seile werden mit integrierten Umlenkrollen umgelenkt und dann vertikal nach unten zur zu sichernden Person geführt. Der Sicherungsposten oben bedient die Geräte und kann eine unverzügliche Rettung einleiten! Auch er ist mit einem Auffangsystem am seitlichen Anschlagpunkt gegen Absturz gesichert (zB. kleines Höhensicherungsgerät).

Die Auslegerarme sind zusätzlich im System als Teilmaschine für die HPL-T (Hubeinrichtung für Personen und Lasten) geprüft!

Ausführung und Material:

- Auslegerarm aus Edelstahl V4A –
- stabil durch solide Konstruktion und korrosionsbeständig
- 360° Drehbare in der Aufnahmhülse – eine zu rettende Person kann aus dem Gefahrenbereich geschwenkt werden
- Einzelanschlagpunkt am Arm aus Edelstahl V4A – Anschlagpunkt für den Sicherungsposten
- Integrierte Umlenkrollen aus Kunststoff – zur Umlenkung der Stahlseile
- Abmessung: siehe Zeichnungen



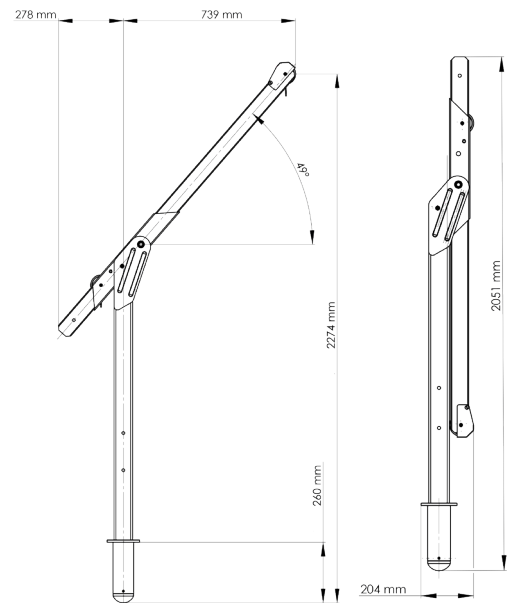
Vorteile:

- Hohe Sicherheit in seiner Funktion
- Sehr einfache Handhabung durch einfache Konstruktion
- 360° drehbar in der Aufnahmhülse
- Einsetzbar mit allen HRA-Geräten (alle Auslegerarme)
- Einsetzbar mit Abseilgeräten ABS 3a W/H (nur ASS-3)
- Einsetzbar mit der Lastwinde ALKO 901 mit 20m Seillänge (nur ASS-1 bis 3)
- Einsetzbar mit der Personen-Last-Winde PLW mit 30m Seillänge (nur ASS-1 bis 3)
- Stabil durch solide Konstruktion
- Hochwertige Edelstahlausführung aus V4A
- Hohe Qualität
- Korrosionsbeständig
- Ausrüstbar durch Zubehör



Auslegerarm ASS-1

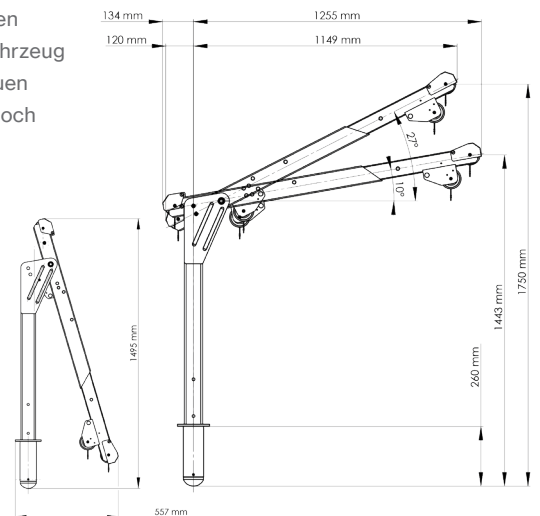
- Zugelassen für 2 Personen
- 360° drehbar
- Mit allen HRA-Geräten ausrüstbar
- Gewicht 36 kg



Auslegerarm ASS-2

Der ASS-2 wurde speziell zur Anwendung an Fahrzeugladeflächen entwickelt. So können mehrere Einstiegstellen rasch mit dem Fahrzeug angefahren werden, ohne dass ein Umbauen erforderlich ist. Dazu können dann auch noch Arbeitsscheinwerfer und eine elektrische Lastwinde eingesetzt werden, die in die Fahrzeugelektrik eingebunden werden

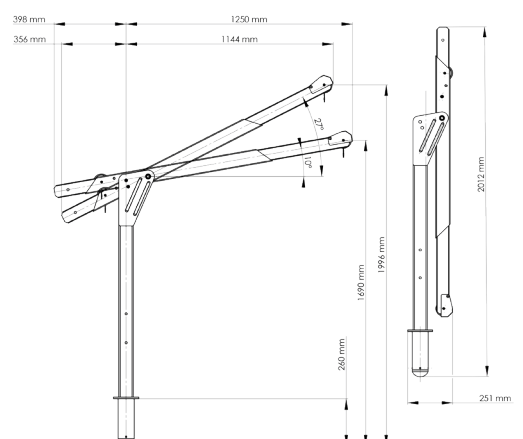
- Zugelassen für 2 Personen
- 360° drehbar
- Arm ist höhenverstellbar
- Gewicht 39 kg

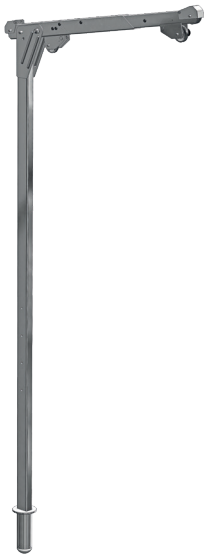


Auslegerarm ASS-3

Der ASS-3 wurde speziell für Rettungsmaßnahmen entwickelt, wo die verunfallte Person durch den Retter begleitet werden muss. Für diesen Fall kann ein 2. HRA Gerät am Auslegerarm installiert werden (ein HRA am Mast und ein HRA am hinteren Ende des Auslegers).

- Zugelassen für 3 Personen
- 360° drehbar
- Arm ist höhenverstellbar
- Gewicht 39 kg

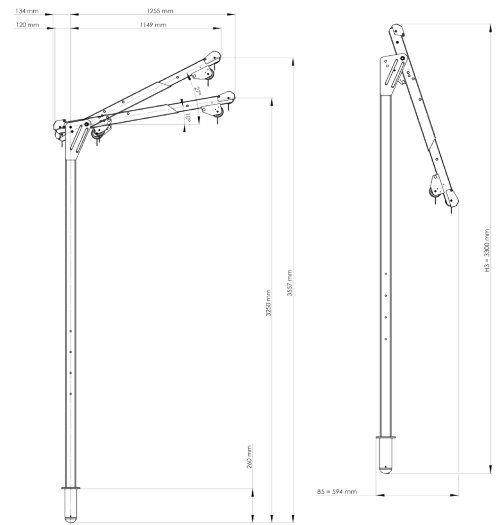




Auslegerarm ASS-4

Der ASS-4 wurde speziell für Rettungsmaßnahmen von Dächern oder erhöhten Standorten entwickelt, wo die verunfallte Person über ein Geländer geschwenkt werden muss. Durch die hohe Bauart kann der Verunfallte problemlos über Hindernisse gehoben und dann aus dem Gefahrenbereich geschwenkt werden.

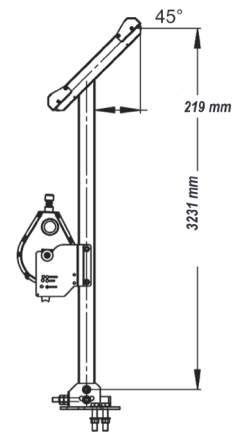
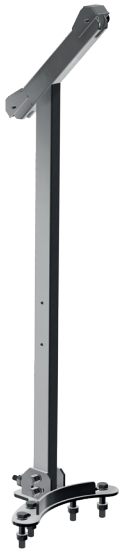
- Zugelassen für 2 Personen
- 360° drehbar
- Arm ist höhenverstellbar
- Gewicht 65 kg



Auslegerarm ASS-M

Der ASS-M wurde speziell für den Einstieg in Behälter und Silos entwickelt, wo er an bestehende Lochflansche angeschlossen werden kann. Er wird mit dem Lochflansch des Behälters oder Silos verschraubt und dann kann eine Person gesichert absteigen. Der Auslegerarm ASS-M kommt dort zum Einsatz, wo häufigere Arbeitsintervalle erforderlich sind und rasch bearbeitet werden müssen.

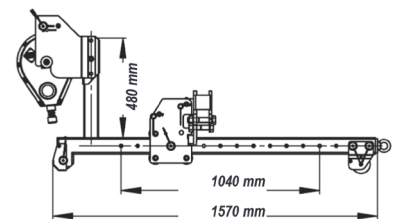
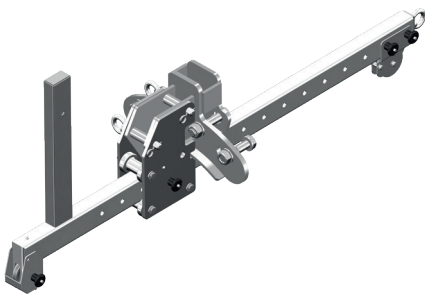
- Zugelassen für 1 Person
- Gewicht 39 kg



Auslegerarm ASS-MW

Der ASS-MW wurde speziell für den seitlichen Einstieg in Behälter und Silos entwickelt, wo er an bestehende Lochflansche angeschlossen werden kann. Er wird mit dem Lochflansch des Behälters oder Silos verschraubt und dann kann eine Person gesichert absteigen. Der Auslegerarm ASS-MW kommt dort zum Einsatz, wo häufigere Arbeitsintervalle erforderlich sind und rasch bearbeitet werden müssen.

- Zugelassen für 1 Person
- Gewicht 39 kg



Art. Nr.	Typ + Länge	Material	Gewicht
7333971	Auslegerarm ASS-1	Edelstahl V4A	36 kg
7333972	Auslegerarm ASS-2	Edelstahl V4A	39 kg
7333973	Auslegerarm ASS-3	Edelstahl V4A	42 kg
7333974	Auslegerarm ASS-4	Edelstahl V4A	92 kg
7333975	Auslegerarm ASS-M	Edelstahl V4A	42 kg
7333976	Auslegerarm ASS-MW	Edelstahl V4A	42 kg