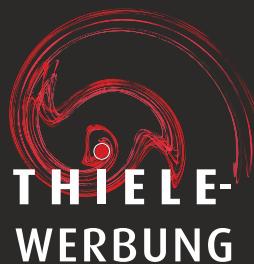


Profilbuchstaben

Zargenleuchter (FL 120)

Seite 1/11



Eggertstr.4 | 33100 Paderborn
Tel. 0 52 51 | 52 80 90
Fax 0 52 51 | 52 80 99

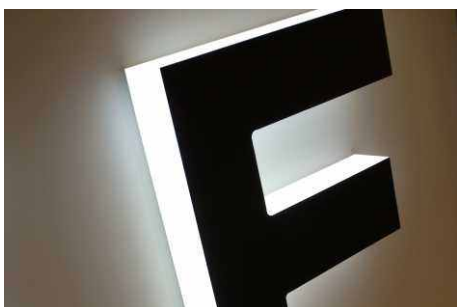
www.thiele-werbung.de
www.wrap-master.de
info@thiele-werbung.de

Werbe-Werkstatt seit 1981 ●●●



FL 120

Zargenleuchter



LEDs weiß 6500 K, rot oder blau

FRONT vollflächig lichtdicht
oder
konturig leuchtend

TIEFE 20 mm

SPIEGEL mit Folie (lichtdicht), Acryl, Edelstahl
oder lackiertem Aluminium belegt

BALKENBREITE ab 40 mm

VERSALHÖHE von 150 bis 500 mm

MONTAGE Gewindebohrungen M4
in der Rückwand zur Montage
auf Fassade, Blende oder
auf Kabelleiste/-schiene

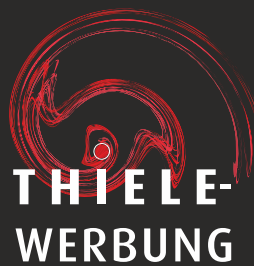
SCHUTZART IP 67

SONDERAUSFÜHRUNG FL 130
baugleich wie FL 120
nur Tiefe 30 mm

Profilbuchstaben

Frontleuchter (FL 230)

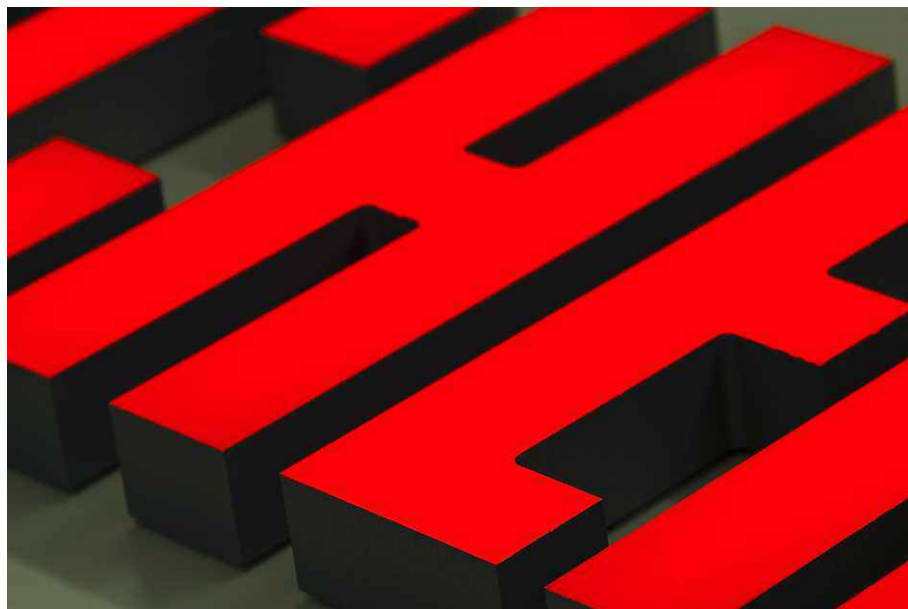
Seite 2/11



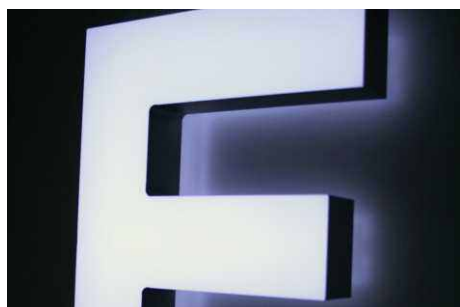
Eggertstr.4 | 33100 Paderborn
Tel. 0 52 51 | 52 80 90
Fax 0 52 51 | 52 80 99

www.thiele-werbung.de
www.wrap-master.de
info@thiele-werbung.de

Werbe-Werkstatt seit 1981 ●●●



FL 230 Frontleuchter



LEDs weiß 6500 K, rot oder blau

FRONT Acrylglasfarben transluzent
oder
Folien

TIEFE 30 mm bzw.
33 mm bei farbigen Acrylglas spiegeln

ZARGE UND
RÜCKWAND lichtdicht beschichtet mit
2K-Lack matt

BALKENBREITE min. 15 mm

VERSALHÖHE von 150 bis 500 mm

MONTAGE Gewindebohrungen M4
in der Rückwand zur Montage
auf Fassade, Blende oder
auf Kabelleiste/-schiene

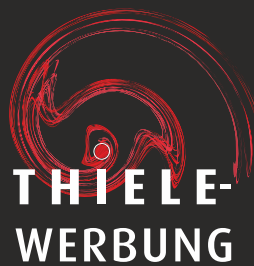
SCHUTZART IP 67

SONDERAUSFÜHRUNG FL 230 R
mit zusätzlicher Hintergrund-
beleuchtung

Profilbuchstaben

Rückleuchter (FL 320)

Seite 3/11



Eggertstr.4 | 33100 Paderborn
Tel. 0 52 51 | 52 80 90
Fax 0 52 51 | 52 80 99

www.thiele-werbung.de
www.wrap-master.de
info@thiele-werbung.de

Werbe-Werkstatt seit 1981 ●●●



FL 320 Rückleuchter



LEDs weiß 6500 K, rot oder blau

FRONT UND ZARGE lichtdicht beschichtet mit 2K-Lack matt

TIEFE 20 mm [Standard]
auch 15 mm möglich

SPIEGEL optional mit Folie, Edelstahl oder lackiertem Aluminium belegt

BALKENBREITE min. 15 mm

VERSALHÖHE von 150 bis 500 mm

MONTAGE Gewindebohrungen M4
in der Rückwand zur Montage
auf Fassade, Blende oder
auf Kabelleiste/-schiene

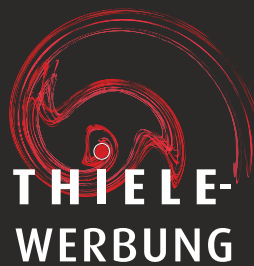
SCHUTZART IP 67

SONDERAUSFÜHRUNG FL 320 C
indirekte Ausleuchtung auch
farbig möglich

Profilbuchstaben

Front- und Zargenleuchter (FL 930)

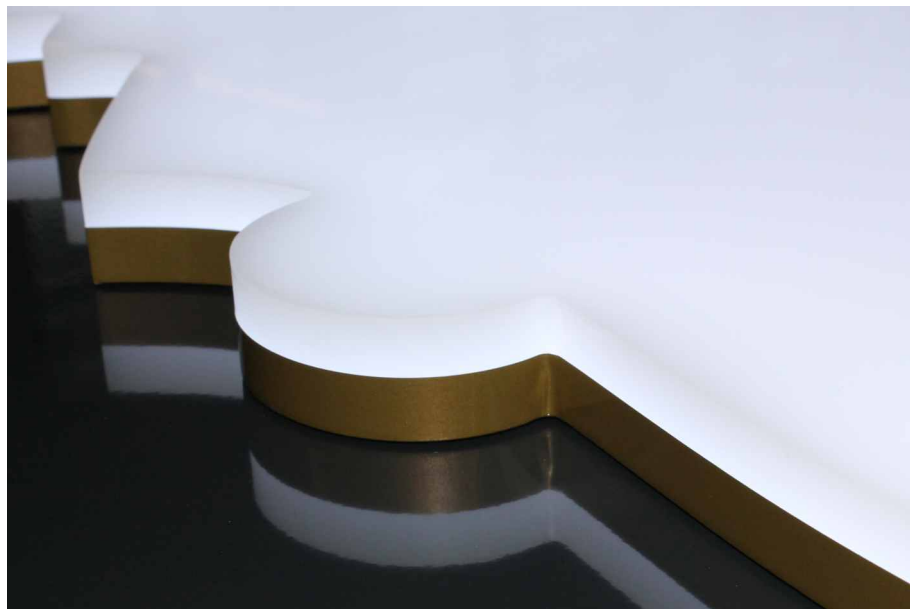
Seite 4/11



Eggertstr.4 | 33100 Paderborn
Tel. 0 52 51 | 52 80 90
Fax 0 52 51 | 52 80 99

www.thiele-werbung.de
www.wrap-master.de
info@thiele-werbung.de

Werbe-Werkstatt seit 1981 ●●●



FL 930

Front- und Zargenleuchter



LEDs weiß 6500 K, rot oder blau

FRONT vollflächig leuchtend

ZARGE 15 mm leuchtend

TIEFE 33 mm

UNTERTEIL lichtdicht beschichtet mit
2K-Lack matt

SPIEGEL weiß und / oder mit Folie bzw.
Acryl belegt

BALKENBREITE ab 20 mm

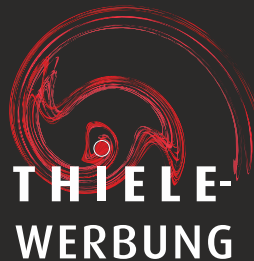
VERSALHÖHE von 150 bis 500 mm

MONTAGE Gewindebohrungen M4
in der Rückwand zur Montage
auf Blende oder
auf Kabelleiste/-schiene

Profilbuchstaben

XXL-System Rückleuchter (Profil 3P)

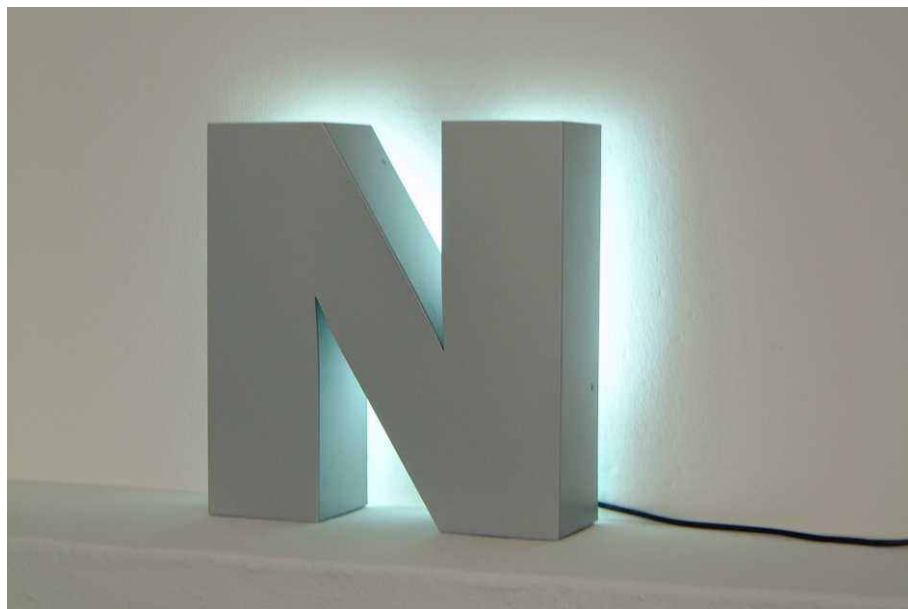
Seite 5/11



Eggertstr.4 | 33100 Paderborn
Tel. 0 52 51 | 52 80 90
Fax 0 52 51 | 52 80 99

www.thiele-werbung.de
www.wrap-master.de
info@thiele-werbung.de

Werbe-Werkstatt seit 1981 ●●●



PROFIL 3P

MATERIAL Oberteile aus Aluminium
(lackiert nach RAL oder
Sikkens Color Map solid),
sowie Edelstahl, Kupfer etc.
Boden aus Acrylglas weiß WH 10

AUSLEUCHTUNG LEDs weiß 6500 K
Indirekte Leuchtwirkung nach hinten
durch das Acrylglas auf den
Fassadenhintergrund

LED 1-reihig Balkenbreite bis 100 mm
LED 2-reihig Balkenbreite ab 101 mm

TIEFE ab 80 mm

VERARBEITUNG Vollreliefbuchstabe
mit Acrylglas-Rückenteil

MONTAGE > Wandmontage
> mit Kabelschiene
> mit Rahmenkonstruktion

VORTEILE Dezente, hochwertige Beschriftung
z. B. für denkmalgeschützte Bereiche.
Interessante, indirekte Ausleuchtung
zur Fassade durch transluzente
Rückseite.

Profilbuchstaben

XXL-System Frontleuchter Alu (Profil 4)

Seite 6/11

**THIELE-
WERBUNG**

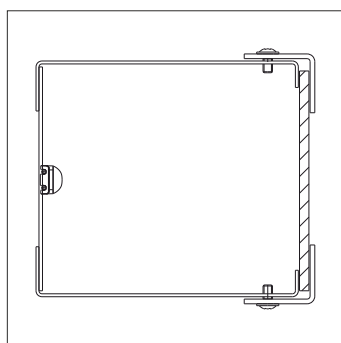
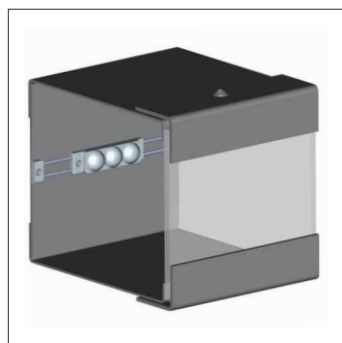
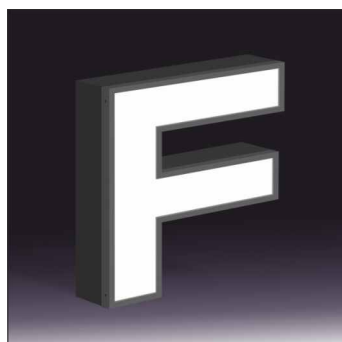
Eggertstr.4 | 33100 Paderborn
Tel. 0 52 51 | 52 80 90
Fax 0 52 51 | 52 80 99

www.thiele-werbung.de
www.wrap-master.de
info@thiele-werbung.de

Werbe-Werkstatt seit 1981 ●●●



PROFIL 4



MATERIAL Unterteile und umlaufendes Rähmchen aus Aluminium (lackiert nach RAL oder Sikkens Color Map solid), sowie Edelstahl, Kupfer etc. Innenteil weiß grundiert
Ansichtsfläche aus Acrylglas

AUSLEUCHTUNG LEDs weiß 6500 K
Direkte Leuchtwirkung nach vorne

LED 2-reihig Balkenbreite von 101 bis 220 mm
LED 3-reihig Balkenbreite von 221 bis 340 mm
LED 4-reihig Balkenbreite von 341 bis 460 mm
LED 5-reihig Balkenbreite von 461 bis 580 mm
LED 6-reihig Balkenbreite von 581 bis 700 mm

TIEFE ab 120 mm bis ca. 200 mm

EINSATZ Buchstaben/Logos von ca. 600 bis 3000 mm Höhe

VERARBEITUNG Vollreliefbuchstabe mit umlaufendem Aluminium-Rähmchen

MONTAGE > Wandmontage
> mit Kabelschiene
> mit Rahmenkonstruktion

VORTEILE Große Buchstaben
Stabile Bauweise

Profilbuchstaben

XXL-System Frontleuchter PVC (Profil 5)

Seite 7/11

**THIELE-
WERBUNG**

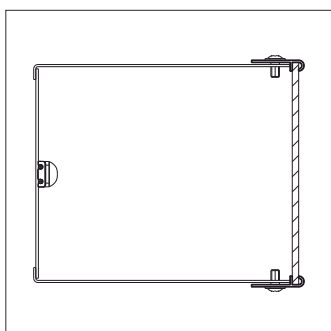
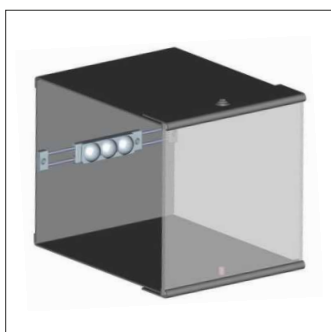
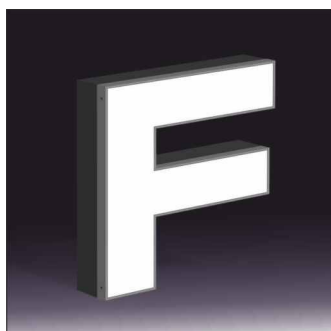
Eggertstr.4 | 33100 Paderborn
Tel. 0 52 51 | 52 80 90
Fax 0 52 51 | 52 80 99

www.thiele-werbung.de
www.wrap-master.de
info@thiele-werbung.de

Werbe-Werkstatt seit 1981 ●●●



PROFIL 5



MATERIAL Unterteil aus Aluminium (lackiert nach RAL oder Sikkens Color Map solid), sowie Edelstahl, Kupfer etc. Innenteil weiß grundiert Spiegel aus Acrylglas mit umlaufenden PVC-Rähmchen

AUSLEUCHTUNG LEDs weiß 6500 K

LED 1-reihig Balkenbreite bis 100 mm
LED 2-reihig Balkenbreite von 101 bis 220 mm
LED 3-reihig Balkenbreite von 221 bis 340 mm

TIEFE 100 - 120 mm

EINSATZ Buchstaben/Logos von 300 bis 1500 mm Höhe

VERARBEITUNG Vollreliefbuchstabe mit umlaufendem PVC-Rähmchen

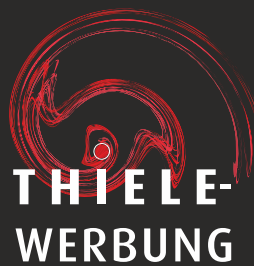
MONTAGE > Wandmontage
> mit Kabelschiene
> mit Rahmenkonstruktion

VORTEILE Ausgezeichnetes Preis-Leistungs-Verhältnis

Profilbuchstaben

XXL-System Front- und Zargenleuchter Alu (Profil 8)

Seite 8/11



Eggertstr.4 | 33100 Paderborn
Tel. 0 52 51 | 52 80 90
Fax 0 52 51 | 52 80 99

www.thiele-werbung.de
www.wrap-master.de
info@thiele-werbung.de

Werbe-Werkstatt seit 1981 ●●●●



PROFIL 8

MATERIAL Oberteil aus Acrylglas,
Boden aus Aluminium
(lackiert nach RAL oder
Sikkens Color Map solid),
Innen weiß grundiert

AUSLEUCHTUNG LEDs weiß 6500 K
Leuchtwirkung nach vorne und
seitlich

LED 1-reihig Balkenbreite bis 100 mm
LED 2-reihig Balkenbreite von 101 bis 220 mm
LED 3-reihig Balkenbreite von 221 bis 340 mm

TIEFE 100 - 120 mm

VERARBEITUNG Vollreliefbuchstabe,
Unterteilzarge 25 mm hoch

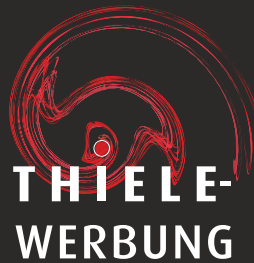
MONTAGE > Wandmontage
> mit Kabelschiene
> mit Rahmenkonstruktion

VORTEILE Exakte Optik durch verklebte
Vorder- und Seitenteile
Unterschiedliche Farbkombinationen
von Spiegel und Zarge leicht
umsetzbar
Hochwertige Tageswirkung durch
Acrylglasoberfläche

Profilbuchstaben

XXL-System Front- und Zargenleuchter Alu (Profil 9a)

Seite 9/11

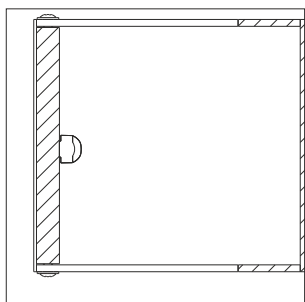
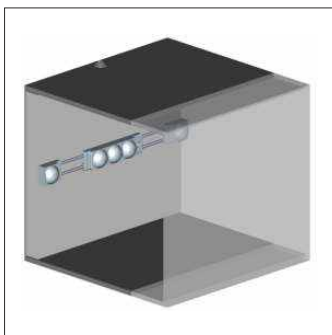
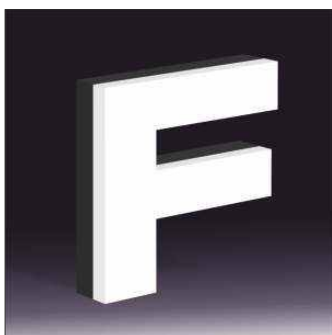


Eggertstr.4 | 33100 Paderborn
Tel. 0 52 51 | 52 80 90
Fax 0 52 51 | 52 80 99

www.thiele-werbung.de
www.wrap-master.de
info@thiele-werbung.de

Werbe-Werkstatt seit 1981 ●●●

PROFIL 9a



MATERIAL Oberteil aus Acrylglas,
Unterteil aus Aluminium
(lackiert nach RAL oder
Sikkens Color Map solid)
sowie Edelstahl, Kupfer etc.
Innen weiß grundiert

AUSLEUCHTUNG LEDs weiß 6500 K
Leuchtwirkung nach vorne und
teilweise seitlich

LED 1-reihig Balkenbreite bis 100 mm
LED 2-reihig Balkenbreite von 101 bis 220 mm
LED 3-reihig Balkenbreite von 221 bis 340 mm

TIEFE 100 - 120 mm
2/3 unbeleuchtet + 1/3 leuchtend

VERARBEITUNG Vollreliefbuchstabe

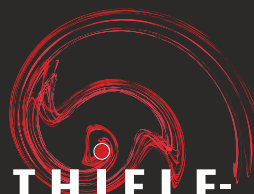
MONTAGE > Wandmontage
> mit Kabelschiene
> mit Rahmenkonstruktion

VORTEILE Interessante Lösung durch
zweifarbige Seitenansichten

Profilbuchstaben

XXL-System Front- und Zargenleuchter PVC (Profil 9c)

Seite 10/11


**THIELE-
WERBUNG**

Eggertstr.4 | 33100 Paderborn
Tel. 0 52 51 | 52 80 90
Fax 0 52 51 | 52 80 99

www.thiele-werbung.de
www.wrap-master.de
info@thiele-werbung.de

Werbe-Werkstatt seit 1981 ●●●



PROFIL 9c



MATERIAL Frontspiegel und Seitenzarge aus Acrylglas
lichtdichte (teilweise) Zarge aus Kunststoff in RAL 9006 oder RAL 9007
Boden aus Kömacell weiß

AUSLEUCHTUNG LEDs weiß 6500 K
Direkte Leuchtwirkung nach vorne und teilweise seitlich

LED 1-reihig Balkenbreite bis 100 mm
LED 2-reihig Balkenbreite von 101 bis 220 mm
LED 3-reihig Balkenbreite von 221 bis 340 mm

TIEFE 100 - 120 mm

VERARBEITUNG Vollreliefbuchstabe aus Acrylglas

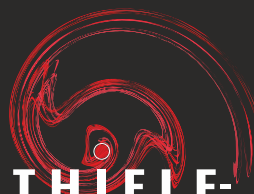
MONTAGE > Wandmontage
> mit Kabelschiene
> mit Rahmenkonstruktion

VORTEILE Kostengünstige Profil 9 Variante
Hochwertige Optik der Seitenzargen
Schnelle Durchlaufzeit,
keine Lackierung notwendig

Profilbuchstaben

XXL-System Sonderprofil (Profil Sonder)

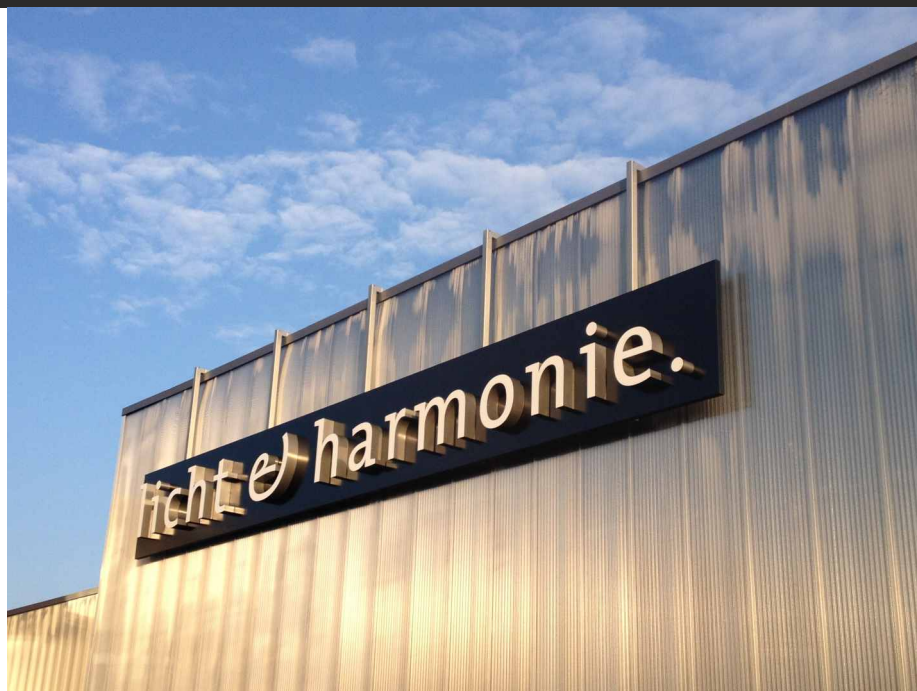
Seite 11/11


**THIELE-
WERBUNG**

Eggertstr.4 | 33100 Paderborn
Tel. 0 52 51 | 52 80 90
Fax 0 52 51 | 52 80 99

www.thiele-werbung.de
www.wrap-master.de
info@thiele-werbung.de

Werbe-Werkstatt seit 1981 ●●●



PROFIL SONDER



MATERIAL Unterteil aus Aluminium
(lackiert nach RAL oder
Sikkens Color Map solid)
Innen weiß grundiert
Spiegel aus 3 mm Acrylglas farbig
und rückseitig Acrylglas klar

AUSLEUCHTUNG LEDs weiß 6500 K

LED 1-reihig Balkenbreite bis 100 mm
LED 2-reihig Balkenbreite von 101 bis 220 mm

TIEFE 100 - 120 mm

VERSALHÖHE von 300 bis ca. 1000 mm

VERARBEITUNG Vollreliefbuchstabe

MONTAGE > Wandmontage
> mit Kabelschiene
> mit Rahmenkonstruktion

VORTEILE Klare Darstellung des Schriftbildes
Keine sichtbaren Rähmchen