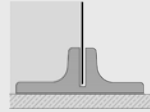


## 17 Fugensysteme für Industrieböden

### Produktgruppe

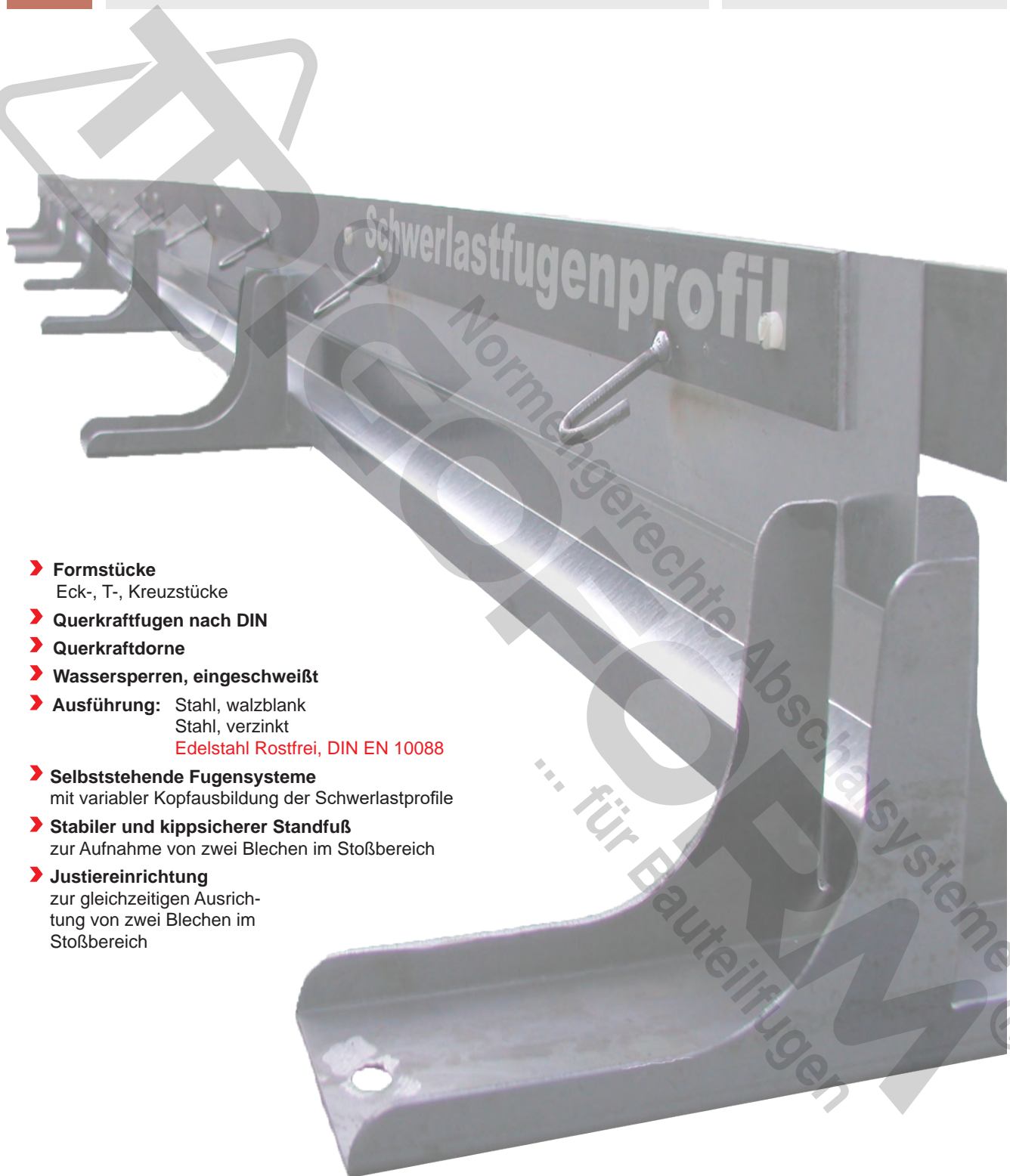
#### TRiGOboard

Trennfuge in Industrieböden, mit Standfuß



Kopie, Vervielfältigung, Nachdruck, auch auszugsweise, ist ohne unsere schriftliche Zustimmung untersagt!

- **Formstücke**  
Eck-, T-, Kreuzstücke
- **Querkräftfugen nach DIN**
- **Querkräftdorne**
- **Wassersperrn, eingeschweißt**
- **Ausführung:** Stahl, walzblank  
Stahl, verzinkt  
Edelstahl Rostfrei, DIN EN 10088
- **Selbststehende Fugensysteme**  
mit variabler Kopfausbildung der Schwerlastprofile
- **Stabiler und kippsicherer Standfuß**  
zur Aufnahme von zwei Blechen im Stoßbereich
- **Justiereinrichtung**  
zur gleichzeitigen Ausrichtung von zwei Blechen im Stoßbereich



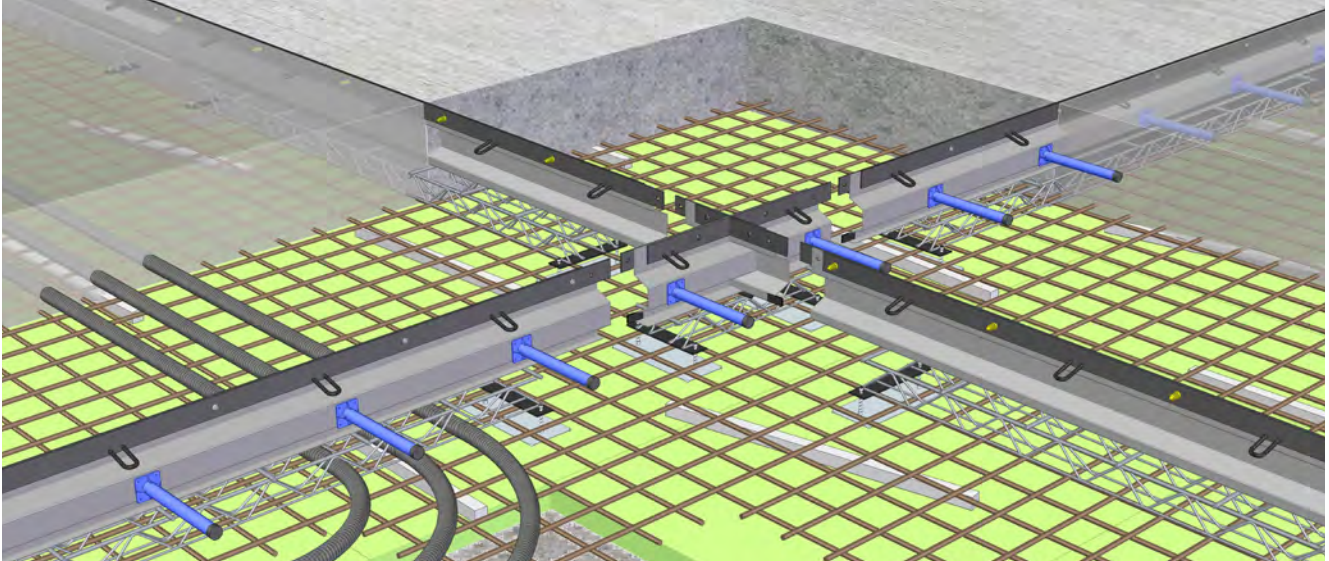
#### Kontakt:

TRIGOSYS GmbH · Telefon: +49 36 761 / 52 59 - 0 · Telefax: +49 36 761 / 52 59 -52 · Mail: info@trigosys.de · Internet: www.trigoform.eu

# 17 Fugensysteme für Industrieböden

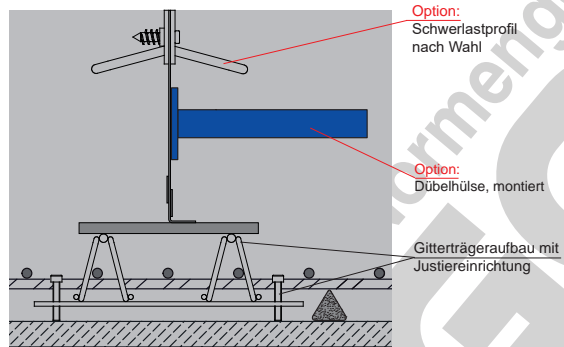
## Ausführungsdetail

„TRIGObord“ 60000 GT/SPV, mit Querkraftfuge und Querkraftdornen, Schwerlastprofil Typ SL1, höhenjustierbares System, geeignet für die Verlegung auf Dämmplatten bei durchlaufender Bewehrung



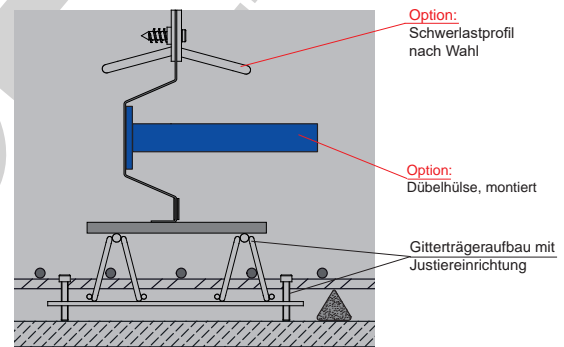
### 60000 GT/SP

Abschalssysteme für Industrieböden bei durchlaufender Bewehrung, Gitterträgeraufbau mit Justiereinrichtung, Schwerlastprofile nach Wahl



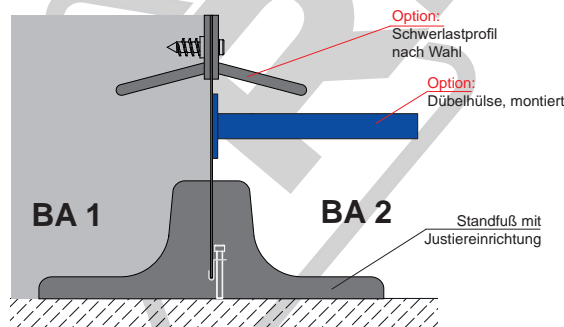
### 60000 GT/SPV

Abschalssysteme für Industrieböden bei durchlaufender Bewehrung, Gitterträgeraufbau mit Justiereinrichtung, Schwerlastprofile nach Wahl



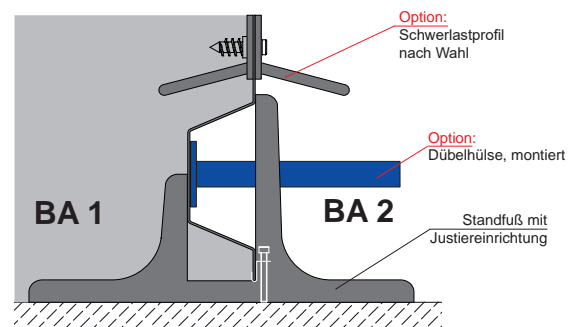
### 60000 GT/SP

Abschalssysteme für Industrieböden, mit Justiereinrichtung, Schwerlastprofile nach Wahl



### 60000 TLV

Abschalssysteme für Industrieböden mit Querkraftfuge, mit Justiereinrichtung, Schwerlastprofile nach Wahl

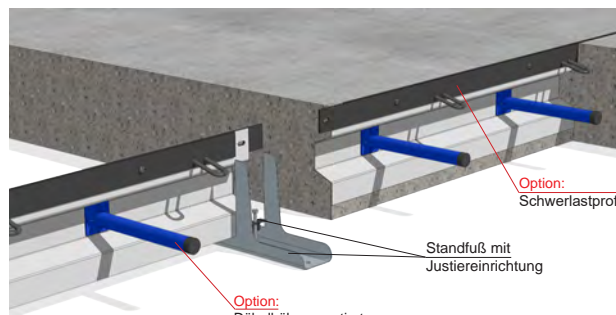


Kopie, Vervielfältigung, Nachdruck, auch auszugsweise, ist ohne unsere schriftliche Zustimmung untersagt!

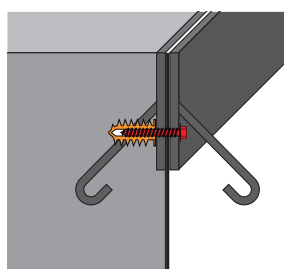
# 17 Fugensysteme für Industrieböden

## Technische Daten

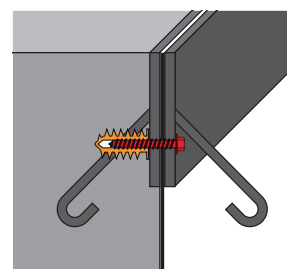
Fugenkategorie:	Trennfuge in Industrieböden
Werkseitige Ausbildung der Querkraftfuge nach DIN:	
Richtlinien:	entsprechend den einschlägigen Normen und Vorschriften.
Ausführung Fugenprofil:	Stahlblech 0,8 mm, verzinkt (Standard) Stahlblech 1,25 mm, verzinkt Edelstahlblech 1,0 mm - 1.4301 / 1.4404 Edelstahlblech 2,0 mm - 1.4301 / 1.4404
Anschlagbleche:	60 x 100 mm, nur im Stoßbereich
Standfuß:	höhenverstellbar, Stahlblech 1,5 mm, walzblank (Standard) Edelstahl 1,0 mm
Standfuß für Dämmstoffe:	werkseitig eingeschweißte Justiereinrichtung mit zusätzlicher Unterlagsplatte
Fertigungstoleranz:	+ / - 3 mm
Gewicht:	ca. 4,0 - 8,0 kg / lfm
Stoßübergreifung:	keine, nur Anschlagbleche
Schwerlastprofile:	siehe Detailzeichnungen, Typ SL1, SL2, SL3, SL5 werkseitig montiert mit Versatz im Stoßbereich
Ausführung Schwerlastprofil:	Stahl, walzblank - S235JR Stahl, walzblank + Feuerverzinkung Stahl, walzblank + KTL-Beschichtung Edelstahl - 1.4301 / 1.4404
Rückverankerung Schwerlastprofile:	Stahl, walzblank, (Standard) Ø 10 mm, e = 300 mm, l = 100 mm, bei Ausführung in Edelstahl, Kopfbolzen Ø 10 mm, e = 300 mm, l = 80 mm
werkseitige Montage Schwerlastprofile:	Kunststoffschrauben und Muttern M10, e = 330 mm oder Spezialgleitdübel mit Schraube
Dübelhülsen:	wahlweise in Kunststoff oder Edelstahl
<b>Abmessungen</b>	
Elementlänge (Standard)	3.000 mm
Einbaumaß (Standard)	nach Angabe



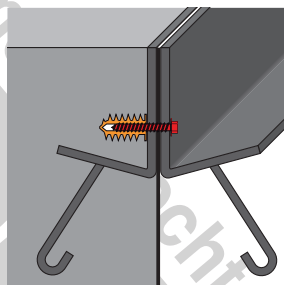
## Schwerlastprofile, werkseitig montiert



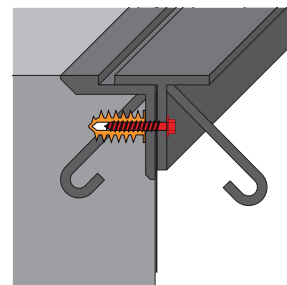
Typ SL1: Flachstahl 80 x 6 mm



Typ SL2: Winkelprofil 60 x 60 x 6 mm



Typ SL3: Flachstahl 80 x 60 x 6 mm  
15° Kantung oder geschweißt



Typ SL5: Profil 65.007.0 und  
Profil 62.202.1

## Ausschreibungstext

Herstellen einer Betonierfuge mit **TRIGObord** Fugenprofil, Ausführung (siehe Datenblatt) mit Standfuß und Justiereinrichtung für Industriebodensysteme Typ (siehe Datenblatt), mit Schwerlastfugenprofil Typ (siehe Zeichnung). Benötigte Formstücke sind werkseitig herzustellen

Kopie, Vervielfältigung, Nachdruck, auch auszugsweise, ist ohne unsere schriftliche Zustimmung untersagt!



Standfuß mit Justiereinrichtung



Stoßausbildung Schwerlastprofil,  
z.B. Typ SL1

## Wichtiger Hinweis für Planer und bauausführende Firma

**TRIGOFORM**<sup>®</sup> Abschalssysteme werden werkseitig so hergestellt, dass die technischen Anforderungen erfüllt werden. Haftungsansprüche werden bei nicht vorschriftsmäßiger Anwendung ausgeschlossen. Die Eignung unserer Produkte ist für jeden speziellen Einsatzzweck zu prüfen. Technische Änderungen vorbehalten.

## Die Einbauempfehlungen des Herstellers sind zu beachten!

## Kontakt:

**TRIGOSYS GmbH** · Telefon: +49 36 761 / 52 59 - 0 · Telefax: +49 36 761 / 52 59 -52 · Mail: info@trigosys.de · Internet: www.trigoform.eu