



ZUSATZSCHALLDÄMPFER  
SERIE TX

TX

[☐ Online erhältlich - jetzt konfigurieren](#)

## ZUR REDUZIERUNG DES STRÖMUNGSGERÄUSCHES VON VVS-REGELGERÄTEN DER SERIEN TVJ, TVT UND EN

Rechteckiger Zusatzschalldämpfer zur Reduzierung des Strömungsgeräusches,  
passend zu Volumenstrom-Regelgeräten der Serien TVJ, TVT  
und EN

- Absorptionsmaterial aus nicht brennbarer Mineralwolle mit RAL-Gütezeichen, gesundheitlich unbedenklich durch hohe Biolöslichkeit nach deutscher Gefahrstoffverordnung und Anmerkung Q der europäischen Verordnung (EG) Nr. 1272/2008
- Mineralwolle mit Glasseidengewebe vor Abrieb durch strömende Luft bis max. 20 m/s Luftgeschwindigkeit geschützt
- Einfügungsdämpfung gemessen nach EN ISO 7235
- Gehäuse-Leckluftstrom nach EN 15727, Klasse C

## Allgemeine Informationen ☐

---

### Anwendung

- Zusatzschalldämpfer der Serie TX zur Reduzierung des Strömungsgeräusches von Volumenstrom-Regelgeräten
- Für Volumenstrom-Regelgeräte TVJ, TVT und mechanisch-selbsttätige Regler EN

### Nenngrößen

- 43 Nenngrößen von 200 × 100 - 1000 × 1000

### Bauteile und Eigenschaften

- Gehäuse aus verzinktem Stahlblech
- Strömungsgünstig profilierte Absorptionskulissen zur Reduzierung der von Volumenstromreglern erzeugten Strömungsgeräusche

### Konstruktionsmerkmale

- Absorptionsschalldämpfer ohne Kammerbleche
- Rechteckiges Gehäuse
- Luftleitungsprofil 30 mm mit Butyl-Dichtung
- Schalldämpferkulissen mit strömungsgünstig profiliertem Rahmen
- Maximale Kulissendicke 100 mm
- Kulissenaufteilung und Anzahl abhängig von der Nenngröße
- 50 % freier Querschnitt für alle Nenngrößen

### **Materialien und Oberflächen**

- Gehäuse und Kulissenrahmen aus verzinktem Stahlblech
- Absorptionsmaterial Mineralwolle

### **Mineralwolle**

- Nach EN 13501, Baustoffklasse A1, nicht brennbar
- RAL-Gütezeichen RAL-GZ 388
- Gesundheitlich unbedenklich durch hohe Biolöslichkeit nachdeutscher Gefahrstoffverordnung und Anmerkung Q der europäischen Verordnung (EG) Nr. 1272/2008
- Durch aufkaschiertes Glasseidengewebe vor Abrieb durch strömende Luft bis max. 20 m/s geschützt
- Inert gegenüber Pilz- und Bakterienwachstum

### **Normen und Richtlinien**

- Gehäuse-Leckluftstrom nach EN 15727, Klasse C
- Einfügungsdämpfung, Druckverlust und Schalleistungspegel gemessen nach EN ISO 7235

### **Instandhaltung**

- Wartungsfrei, da aufgrund der Konstruktion und der verwendeten Materialien keine Abnutzung erfolgt

## **TECHNISCHE INFORMATION**

Ausschreibungstext, Bestellschlüssel



Zusatzschalldämpfer in rechteckiger Bauform für VVS-Regelgeräte zur Reduzierung des Strömungsgeräusches, in 43 Nenngrößen. Einfügungsdämpfung mindestens 9 dB bei 250 Hz. Schalldämpferkulissen mit strömungsgünstig profilierten Rahmen. Beidseitiges Luftleitungsprofil 30 mm mit Butyl-Dichtung. Luftkanal entspricht nach DIN EN 15727 der Luftdichtheitsklasse C und Druckklasse 2. Einfügungsdämpfung, Druckverlust und Schalleistungspegel gemessen nach EN ISO 7235

### **Materialien und Oberflächen**

- Gehäuse und Kulissenrahmen aus verzinktem Stahlblech
- Absorptionsmaterial Mineralwolle

### **Mineralwolle**

- Nach EN 13501, Baustoffklasse A1, nicht brennbar
- RAL-Gütezeichen RAL-GZ 388
- Gesundheitlich unbedenklich durch hohe Biolöslichkeit nach deutscher Gefahrstoffverordnung und Anmerkung Q der europäischen Verordnung (EG) Nr. 1272/2008
- Durch aufkaschiertes Glasseidengewebe vor Abrieb durch strömende Luft bis max. 20 m/s geschützt
- Inert gegenüber Pilz- und Bakterienwachstum

### **Ökobilanz**

Für die Produktserie liegt eine Ökobilanz in Form einer durch einen Programmhalter geprüft und veröffentlichten Umweltproduktdeklaration (EPD) vor.

## 1 Serie

TX Zusatzschalldämpfer

## 2 Nenngröße [mm]

Breite × Höhe angeben

Bestellbeispiel: TX/600×400

|                   |              |
|-------------------|--------------|
| Nenngröße (B × H) | 600 × 400 mm |
|-------------------|--------------|

# TX / 600×400



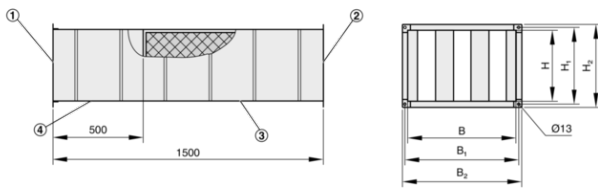
Abmessungen und Gewichte, Produktdetails



| Nenngröße  | B mm | H mm | B <sub>1</sub> mm | B <sub>2</sub> mm | H <sub>1</sub> mm | H <sub>2</sub> mm | m kg |
|------------|------|------|-------------------|-------------------|-------------------|-------------------|------|
| 200 × 100  | 200  | 100  | 235               | 260               | 135               | 160               | 10   |
| 300 × 100  | 300  | 100  | 335               | 360               | 135               | 160               | 12   |
| 400 × 100  | 400  | 100  | 435               | 460               | 135               | 160               | 15   |
| 500 × 100  | 500  | 100  | 535               | 560               | 135               | 160               | 17   |
| 600 × 100  | 600  | 100  | 635               | 660               | 135               | 160               | 20   |
| 300 × 150  | 300  | 150  | 335               | 360               | 185               | 210               | 15   |
| 200 × 200  | 200  | 200  | 235               | 260               | 235               | 260               | 16   |
| 300 × 200  | 300  | 200  | 335               | 360               | 235               | 260               | 20   |
| 400 × 200  | 400  | 200  | 435               | 460               | 235               | 260               | 25   |
| 500 × 200  | 500  | 200  | 535               | 560               | 235               | 260               | 29   |
| 600 × 200  | 600  | 200  | 635               | 660               | 235               | 260               | 34   |
| 700 × 200  | 700  | 200  | 735               | 760               | 235               | 260               | 39   |
| 800 × 200  | 800  | 200  | 835               | 860               | 235               | 260               | 44   |
| 400 × 250  | 400  | 250  | 435               | 460               | 285               | 310               | 27   |
| 500 × 250  | 500  | 250  | 535               | 560               | 285               | 310               | 30   |
| 600 × 250  | 600  | 250  | 635               | 660               | 285               | 310               | 36   |
| 300 × 300  | 300  | 300  | 335               | 360               | 335               | 360               | 24   |
| 400 × 300  | 400  | 300  | 435               | 460               | 335               | 360               | 29   |
| 500 × 300  | 500  | 300  | 535               | 560               | 335               | 360               | 34   |
| 600 × 300  | 600  | 300  | 635               | 660               | 335               | 360               | 40   |
| 700 × 300  | 700  | 300  | 735               | 760               | 335               | 360               | 45   |
| 800 × 300  | 800  | 300  | 835               | 860               | 335               | 360               | 50   |
| 900 × 300  | 900  | 300  | 935               | 960               | 335               | 360               | 55   |
| 1000 × 300 | 1000 | 300  | 1035              | 1060              | 335               | 360               | 60   |

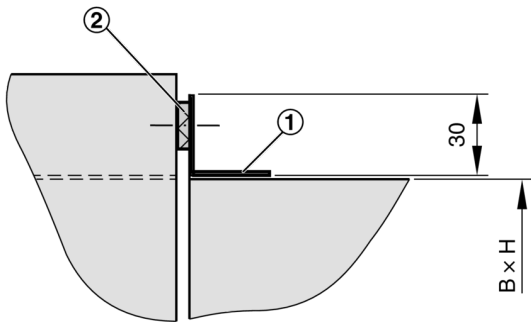
|                    |      |      |      |      |      |      |     |
|--------------------|------|------|------|------|------|------|-----|
| <b>400 x 400</b>   | 400  | 400  | 435  | 460  | 435  | 460  | 34  |
| <b>500 x 400</b>   | 500  | 400  | 535  | 560  | 435  | 460  | 39  |
| <b>600 x 400</b>   | 600  | 400  | 635  | 660  | 435  | 460  | 45  |
| <b>700 x 400</b>   | 700  | 400  | 735  | 760  | 435  | 460  | 50  |
| <b>800 x 400</b>   | 800  | 400  | 835  | 860  | 435  | 460  | 56  |
| <b>900 x 400</b>   | 900  | 400  | 935  | 960  | 435  | 460  | 61  |
| <b>1000 x 400</b>  | 1000 | 400  | 1035 | 1060 | 435  | 460  | 67  |
| <b>500 x 500</b>   | 500  | 500  | 535  | 560  | 535  | 560  | 45  |
| <b>600 x 500</b>   | 600  | 500  | 635  | 660  | 535  | 560  | 50  |
| <b>700 x 500</b>   | 700  | 500  | 735  | 760  | 535  | 560  | 56  |
| <b>800 x 500</b>   | 800  | 500  | 835  | 860  | 535  | 560  | 62  |
| <b>900 x 500</b>   | 900  | 500  | 935  | 960  | 535  | 560  | 68  |
| <b>1000 x 500</b>  | 1000 | 500  | 1035 | 1060 | 535  | 560  | 73  |
| <b>600 x 600</b>   | 600  | 600  | 635  | 660  | 635  | 660  | 55  |
| <b>800 x 600</b>   | 800  | 600  | 835  | 860  | 635  | 660  | 67  |
| <b>1000 x 600</b>  | 1000 | 600  | 1035 | 1060 | 635  | 660  | 80  |
| <b>800 x 800</b>   | 800  | 800  | 835  | 860  | 835  | 860  | 79  |
| <b>1000 x 800</b>  | 1000 | 800  | 1035 | 1060 | 835  | 860  | 93  |
| <b>1000 x 1000</b> | 1000 | 1000 | 1035 | 1060 | 1035 | 1060 | 107 |

TX



- ① Reglerseite
- ② Raumseite
- ③ Kulissenteil
- ④ Leerteil

## Detail Anschlussprofil



- ① Luftleitungsprofil
- ② Komprimierbare Dichtung, kundenseitig

## Einbaudetails, Grundlagen und Definitionen



### Einbau und Inbetriebnahme

- Anschlussprofile passend zu den Volumenstrom-Regelgeräten TVJ und TVT und mechanisch-selbsttätigen Reglern EN
- Zusatzschalldämpfer mit der Reglerseite (Leerteil) an das VVS-Regelgerät anschliessen