

# Basic-Line 2-Säulen-Hebebühne

## Art.-Nr.: TW242M / TW242M-G

4200 kg
 1,90 m
 230 V
 Halbautom.

### Produktbeschreibung

Das ideale Einsteigermodell mit einem TOP Preis-Leistungs-Verhältnis.

Mit höhenverstellbaren Drehtellern und flachen Überfahrblech (nur 35 mm). Mit der BASIC-Line Hebebühne lässt sich vom Smart bis zum Kleintransporter alles anheben.

Neu: Manuelle Entriegelung auf nur einer Seite / Singlelock / Einhand-Entriegelung.

### Besonderheiten

- 1A Verarbeitungsqualität mit CE-Zertifikat
- Gefertigt nach ISO 9001
- **Manuelle Entriegelung auf nur einer Seite / Singlelock / Einhand-Entriegelung**
- Mechanische Sicherheitsrasten
- Hochwertige Tragsäulen aus Spezialwalzprofil
- 2 Hydraulikzylinder für kraftvolles Heben und Senken
- Tragarmarretierungsautomatik
- Gleichlaufsteuerung durch Stahlseile
- Teleskopierbare und angeschrägte Tragarme in flacher Ausführung für Sportwagen
- Asymmetrische Tragarme für weites Öffnen der Türen
- Komfortable Steuereinheit (Schutzart IP 54)
- Höhenverstellbare Drehteller

### Lieferumfang

- Hebebühne inkl. Motoreinheit
- Schwerlastanker (10 Stck.) | Türanschlaggummis
- Deutsche Aufbauanleitung | Prüfbuch | CE-Zertifikat
- **Online Aufbauvideo | Online Produktvideo**

### Farbwahl:

oder   
 RAL 5015 TW242M      RAL 7016 TW242M-G



Beachten Sie unseren technischen Entscheidungshelfer (Seite 5) vor dem Kauf Ihrer 2-Säulen-Hebebühne(n)!

### Videos

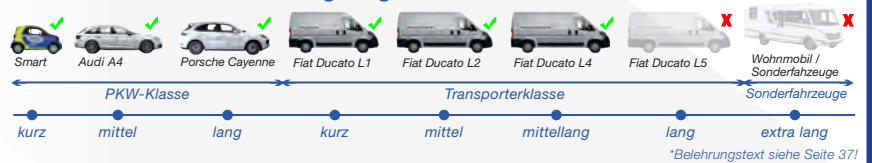


Produkt-video

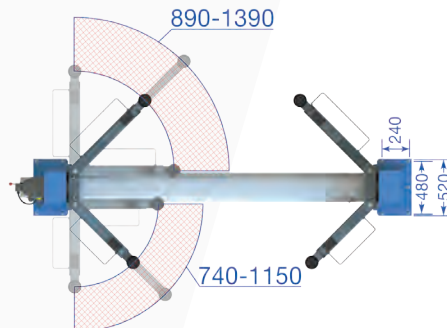
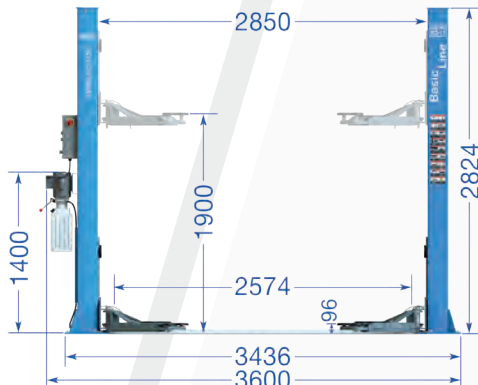


Aufbau-video

### Radstand / Fahrzeuglängen



### Bemaßungen



Bei engen Platzverhältnissen kann die Hebebühne auch schmaler als die angegebene Gesamtbreite aufgebaut werden! Wie das funktioniert? Sprechen Sie uns an!

### Technische Daten

Tragkraft CE	4200 kg
Hubhöhe max.	1900 mm/Ad 2050
Einschwenkhöhe	96 mm
Hub-, Senkzeit ca.	45/30 sek.
Antriebsspannung	230 V
Antriebsleistung	2,2 kW
Absicherung	16 A (C/Träge)
Eigengewicht (ca.)	600 kg

Weitere Informationen unter [www.twinbusch.de](http://www.twinbusch.de)

### Optionales Zubehör

Transporter-erhöhungen (4 Stck. im Set)



Säulenschutz-abdeckung Art.-Nr.: TWSAK



Erfahrungsgemäß ist die erforderliche Betonstärke (Fundamentvoraussetzung von 200 mm) vorhanden, diese ist seitens des Kunden zu überprüfen. Sofern in Ausnahmefällen die Fundamentvoraussetzung nicht gegeben ist, bieten wir Ihnen auf Seite 19 eine Speziallösung an, welche bei einer Betonstärke von 150 mm bis 200 mm verwendet werden kann.



LED-KIT für 2-Säulen-Hebebühnen mit Überfahrblech (Art.-Nr.: TWLED-2)



Weiteres Zubehör finden Sie unter [www.twinbusch.de](http://www.twinbusch.de)