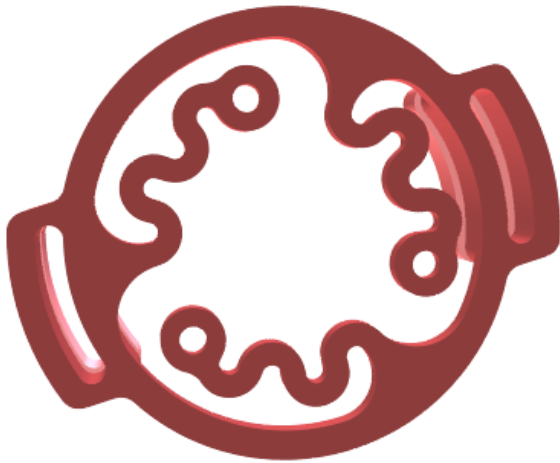


Statorkupplung / Drehmomentstütze Modellreihe ZMS58

Dokumenten Nr.: ZMS 12939 GD

Datum: 10.08.2017



3D - Ansicht

Aufbau

Der Grundkörper, der aus dauerelastischem Kunststoff in einem Fräsarbeitsgang hergestellt wird, enthält drei mäanderförmige Feder Elemente, die die Torsionsfestigkeit und Drehsteifigkeit der Statorkupplung gewährleisten.

Die Befestigung der Statorkupplung am Hohlwellen-Drehgeber erfolgt mittels 3 Inbusschrauben M4 und unverlierbaren Unterlegscheiben aus Kunststoff stirnseitig über die Flansch-Gewindebohrungen. Über einen Klemmring wird die Antriebswelle in der Hohlwelle fixiert. Die Höhenanpassung wird auf der Antriebsseite mittels 2 Inbusschrauben M4 befestigt.

- Statorkupplung / Drehmomentstütze für die Ankopplung eines Drehgebers mit Sackloch (Einseitige Hohlwelle) an die Welle des Antriebes
- Die Statorkupplung besteht aus dauerelastischem Kunststoff und besitzt eine hohe Vibrations- und Schockfestigkeit
- Die konstruktive Ausführung der mäanderförmigen Federelemente ermöglicht eine hohe Torsionsfestigkeit und Drehsteifigkeit
- Ausgleich des montagebedingten axialen und radialen Wellenversatzes zwischen Drehgeber und Antriebswelle
- Nachträglich montierbar, da Standardabmessungen im Bereich der 58-er Bauform von Drehgebern die Basis bilden
- Arbeitstemperaturbereich: - 40 °C bis + 85 °C

Funktion

Die Statorkupplung erfüllt folgende Aufgaben:

- Kupplung von Antriebswelle und Drehgeberwelle hinsichtlich hoher Torsionsfestigkeit und Drehsteife.
- Statorkupplung als Feder-Masse-System für hochgenaue Messsysteme.
- Ausgleich von radialen und axialen Montagetoleranzen zwischen Antriebswelle und Messwelle.
- Ausgleich des Winkelversatzes zwischen Antriebswelle und Messwelle.
- Variation des axialen Abstandsmaßes zwischen Antriebseinheit und Drehgeber durch den Einsatz eines Höhenadapters - adaptive Höhenanpassung.

Statorkupplung **ZMS58**

Bestellbezeichnung

ZMS 58 - S - H1 - K 01

Mechanische Varianten *

01 Standard

Höhenadapter 9 mm

H0 0 = Kein Höhenadapter

H1 1 = Anzahl der Höhenadapter (ZMS-H-A01)

Flanschart:

S Synchroflansch

K Klemmflansch

Bauform:

58 ø 58 mm

Modellreihe:

ZMS Statorkupplung ZMS58

* Die Grundauführungen laut Datenblatt tragen die Nummer 01. Abweichungen werden mit einer Variantenummer gekennzeichnet und werkseitig dokumentiert.

Zubehör (Lieferumfang)

H0-Ausführung (Kein Höhenadapter)

Bezeichnung	Stückzahl	Bemerkung
Inbusschrauben M4x20, DIN 912, A2	2	H0 - Kein Höhenadapter
Sicherungsscheibe S 4,3, A2	2	
Unterlegscheibe DIN 9021-4,3, A2	2	
Inbusschrauben M4x10, DIN 912, A2	3	für Befestigung am Drehgeber
Sicherungsscheibe S4,3; A2	3	
Unterlegscheibe 4,3, PA	3	

H1-Ausführung (1 Höhenadapter)

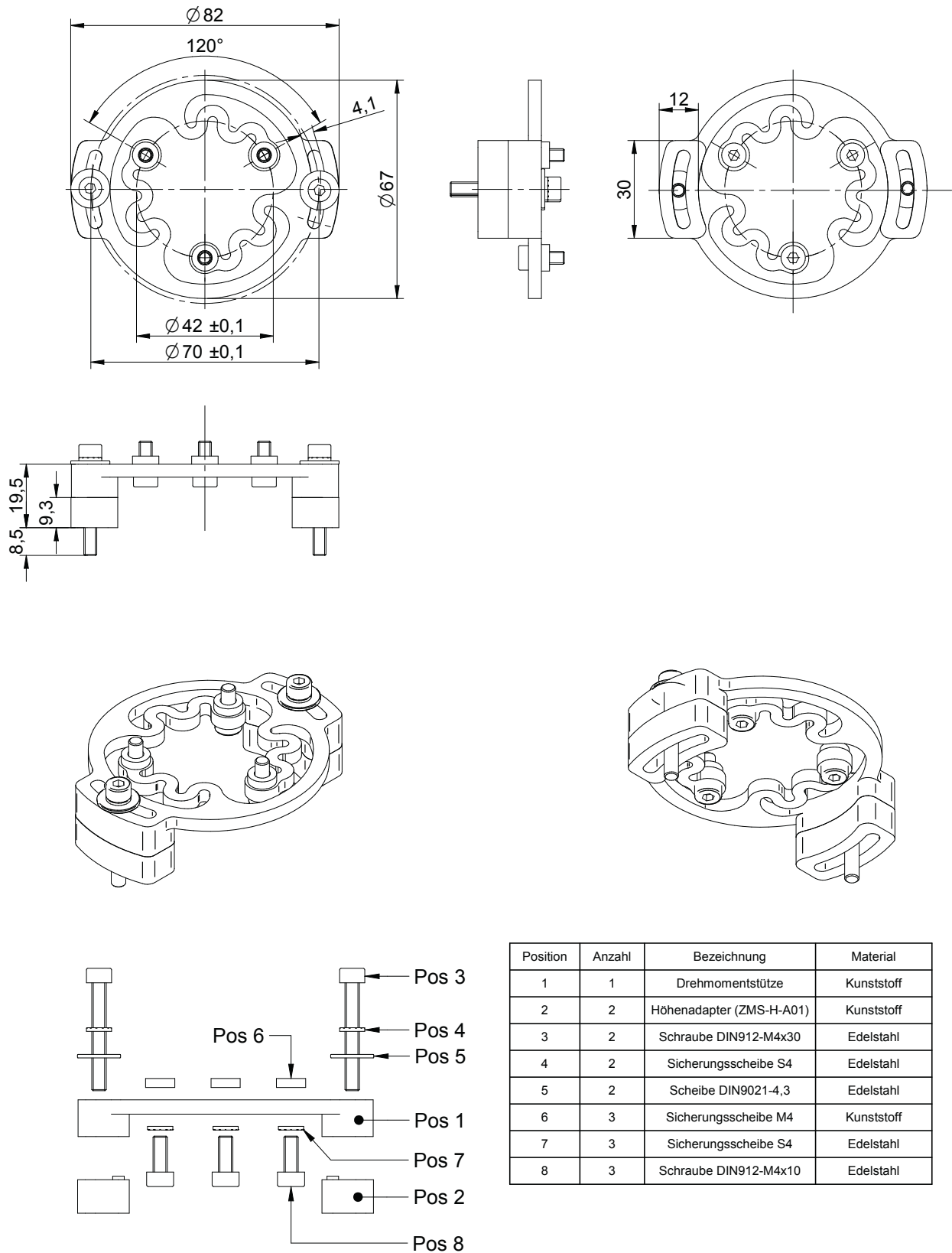
Bezeichnung	Stückzahl	Bemerkung
Inbusschrauben M4x30, DIN 912, A2	2	H1 - Ein Höhenadapter (ZMS-H-A01)
Sicherungsscheibe S 4,3, A2	2	
Unterlegscheibe DIN 9021-4,3, A2	2	
Inbusschrauben M4x10, DIN 912, A2	3	für Befestigung am Drehgeber
Sicherungsscheibe S4,3; A2	3	
Unterlegscheibe 4,3, PA	3	

Statorkupplung **ZMS58**

Einbauzeichnungen

Maße in mm

Drehmomentstütze ZMS58-S-H1-K01

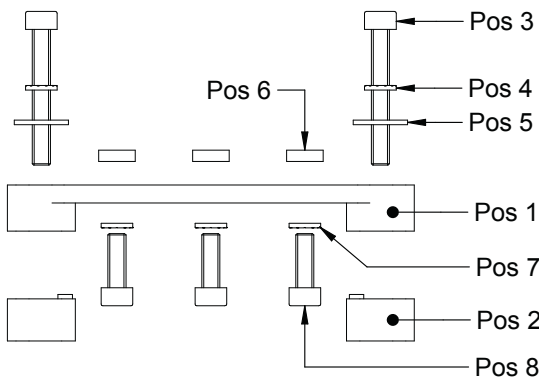
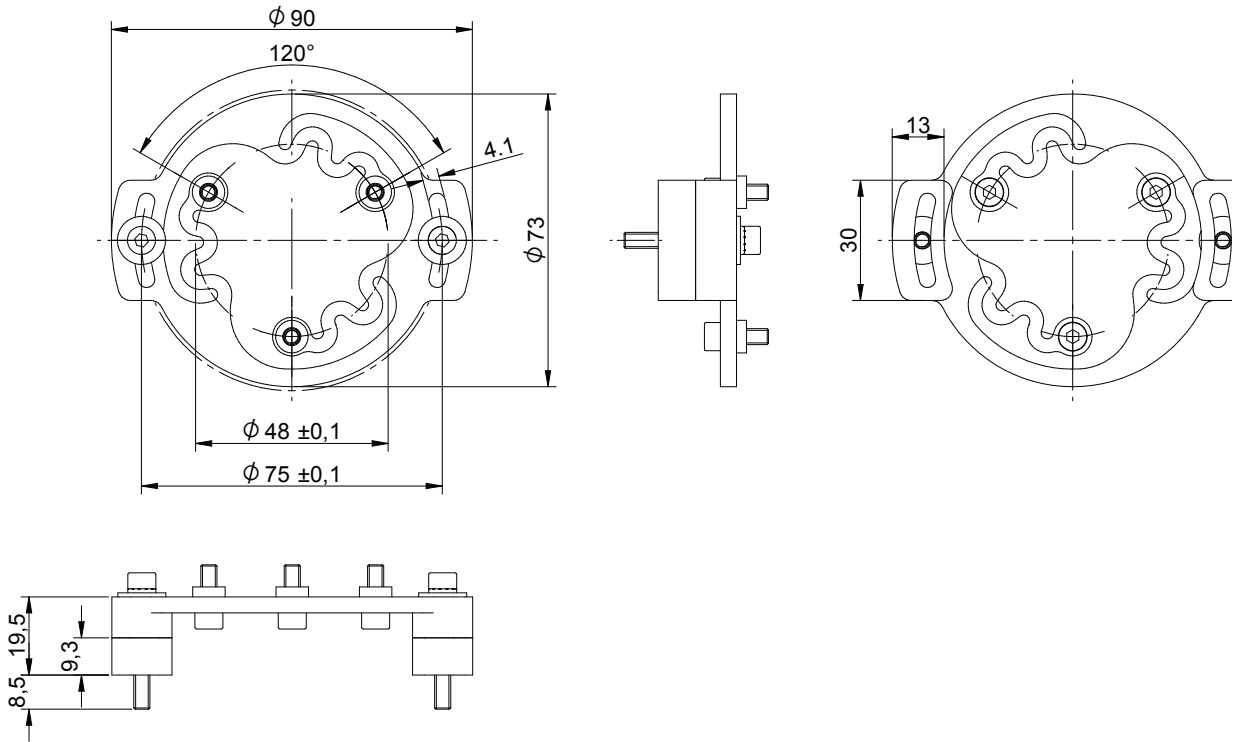


Statorkupplung ZMS58

Einbauzeichnung

Maße in mm

Drehmomentstütze ZMS58-K-H1-K01



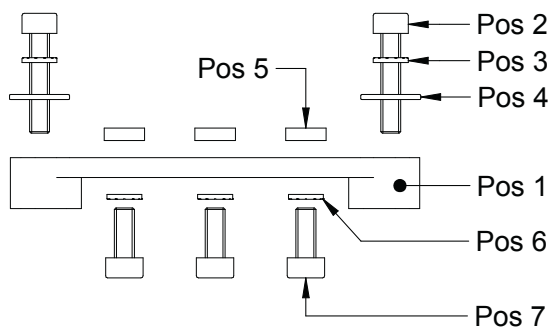
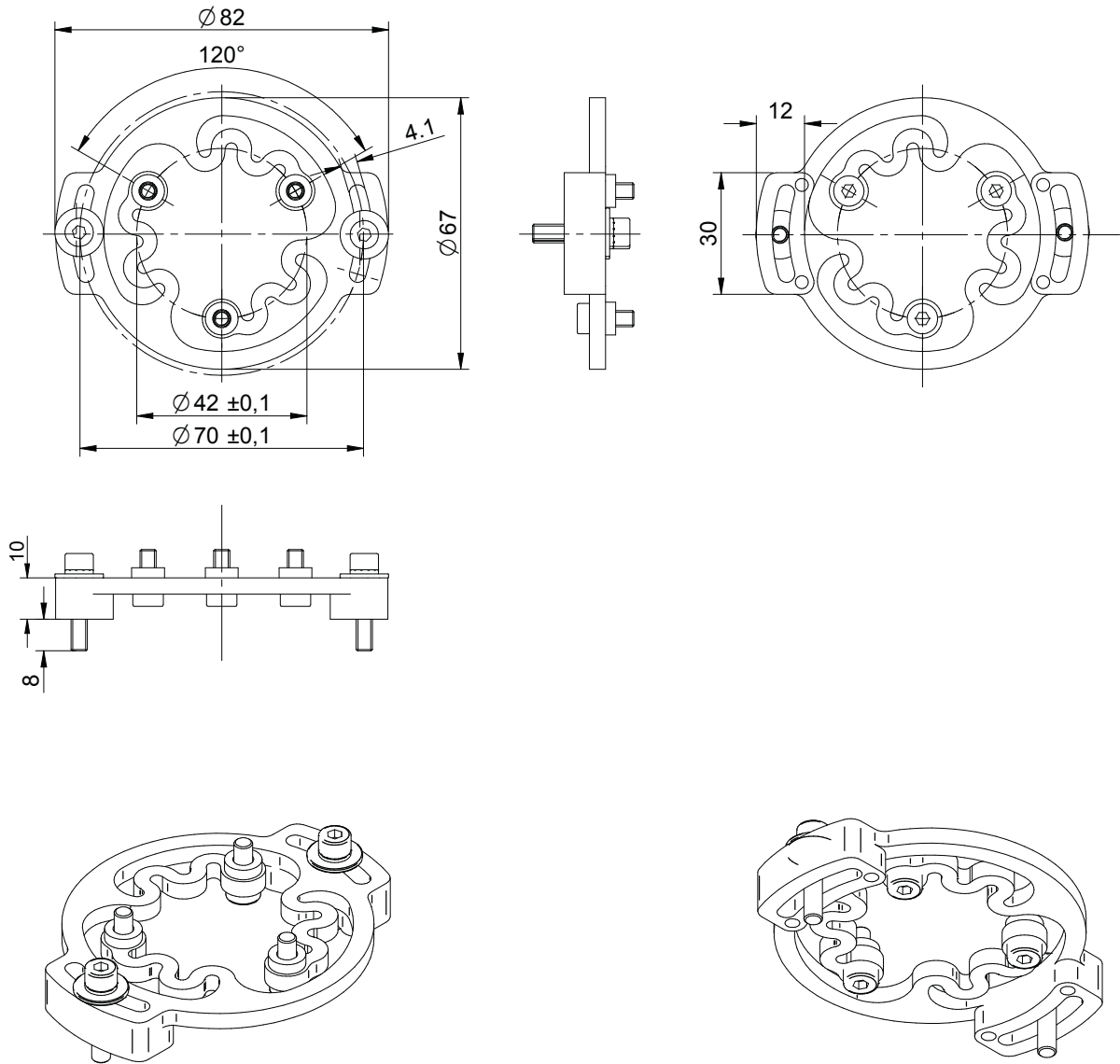
Position	Anzahl	Bezeichnung	Material
1	1	Drehmomentstütze	Kunststoff
2	2	Höhenadapter (ZMS-H-A01)	Kunststoff
3	2	Schraube DIN912-M4x30	Edelstahl
4	2	Sicherungsscheibe S4	Edelstahl
5	2	Scheibe DIN9021-4,3	Edelstahl
6	3	Sicherungsscheibe M4	Kunststoff
7	3	Sicherungsscheibe S4	Edelstahl
8	3	Schraube DIN912-M4x10	Edelstahl

Statorkupplung ZMS58

Einbauzeichnung

Maße in mm

Drehmomentstütze ZMS58-S-H0-K01



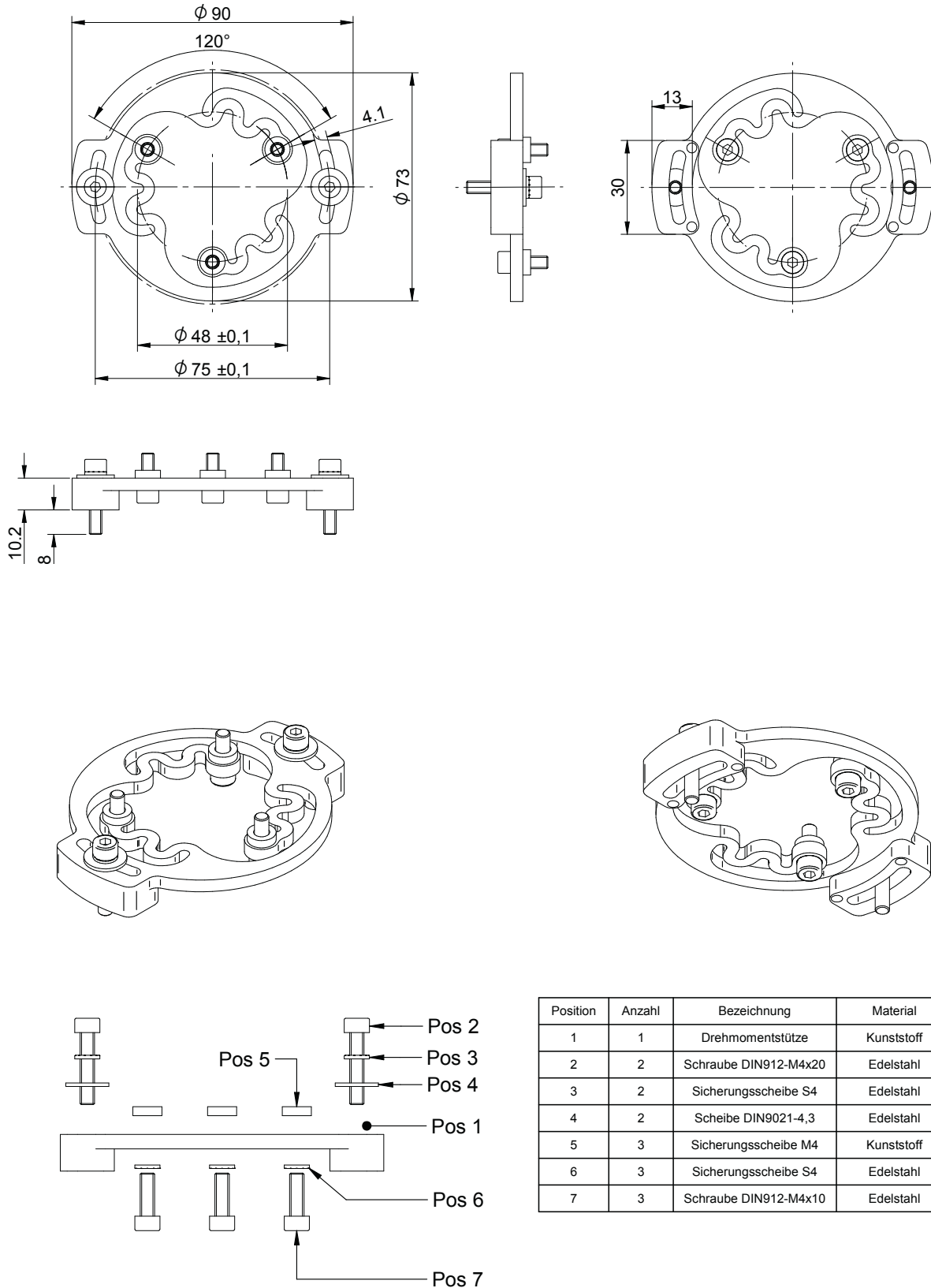
Position	Anzahl	Bezeichnung	Material
1	1	Drehmomentstütze	Kunststoff
2	2	Schraube DIN912-M4x20	Edelstahl
3	2	Sicherungsscheibe S4	Edelstahl
4	2	Scheibe DIN9021-4,3	Edelstahl
5	3	Sicherungsscheibe M4	Kunststoff
6	3	Sicherungsscheibe S4	Edelstahl
7	3	Schraube DIN912-M4x10	Edelstahl

Statorkupplung ZMS58

Einbauzeichnung

Maße in mm

Drehmomentstütze ZMS58-K-H0-K01



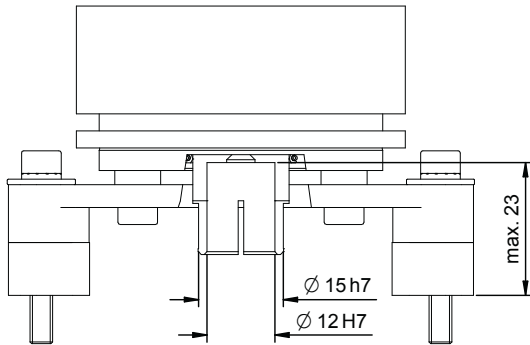
Statorkupplung **ZMS58**

Beispielapplikation

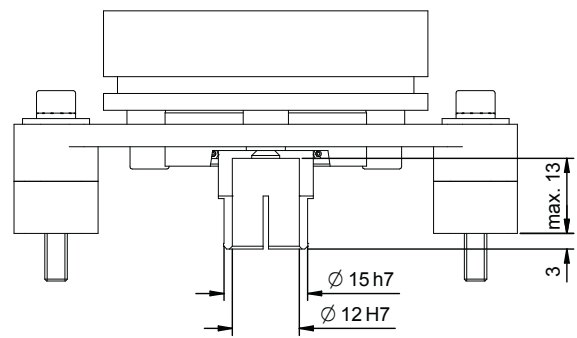
Maße in mm

Drehmomentstütze - Beispielapplikation

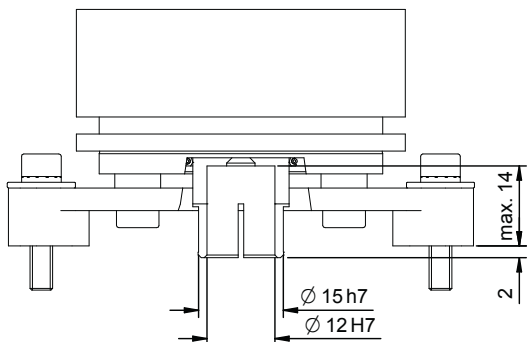
Flansch ø58-Sx und ZMS 58-S-H1-K01



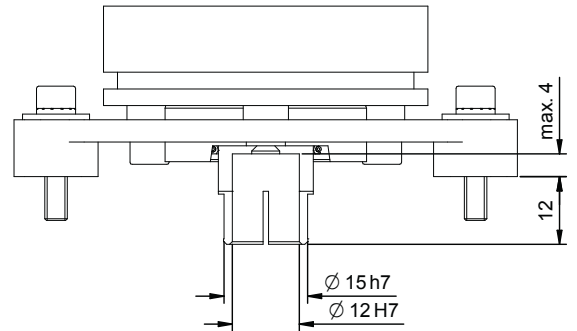
Flansch ø58-Kx und ZMS 58-K-H1-K01



Flansch ø58-Sx und ZMS 58-S-H0-K01



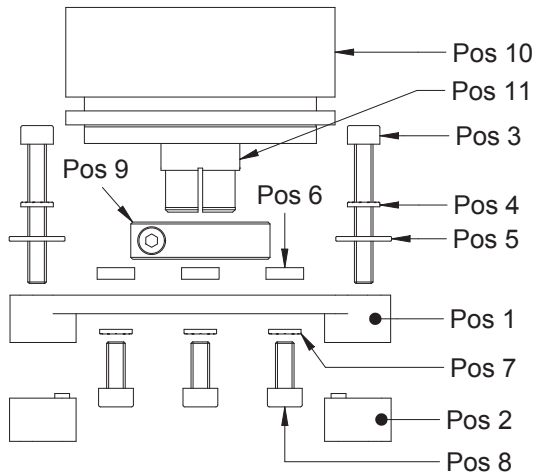
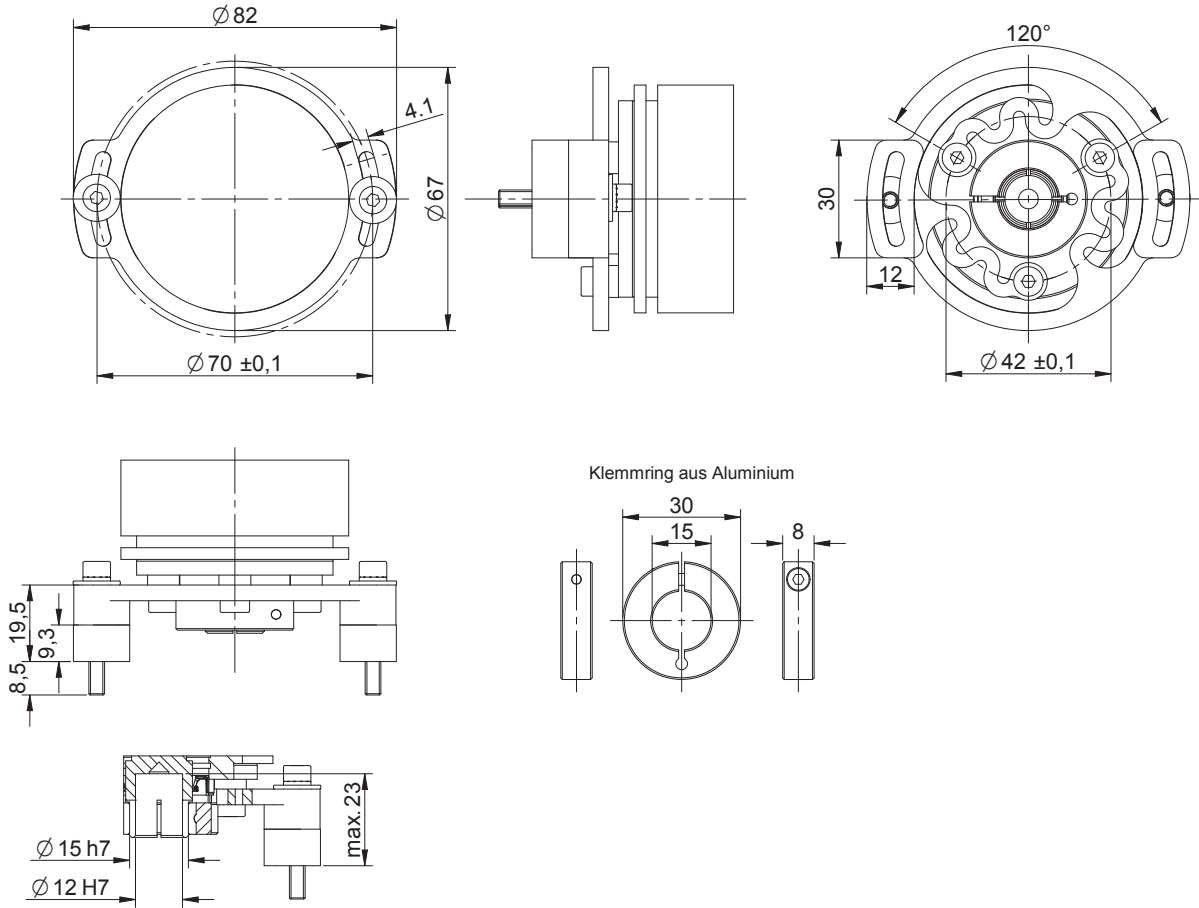
Flansch ø58-Kx und ZMS 58-K-H0-K01



Statorkupplung **ZMS58**

Beispielapplikation

Maße in mm



Position	Anzahl	Bezeichnung	Material
1	1	Drehmomentstütze	Kunststoff
2	2	Höhenadapter (ZMS-H-A01)	Kunststoff
3	2	Schraube DIN912-M4x30	Edelstahl
4	2	Sicherungsscheibe S4	Edelstahl
5	2	Scheibe DIN9021-4,3	Edelstahl
6	3	Sicherungsscheibe M4	Kunststoff
7	3	Sicherungsscheibe S4	Edelstahl
8	3	Schraube DIN912-M4x10	Edelstahl
9	1	Klemmring 15x30x8	Aluminium
10	1	Synchroflansch ø58	Aluminium
11	1	Klemmwelle	Edelstahl