



ERC

Elektro-Doppel-Pneumatikventil

stromlos geschlossen, Typenreihe PX

Electro-double-pneumatic valve

normally closed, type series PX

Anwendung:

Als automatisches Doppel-Sicherheitsabsperrentil,
Funktion stromlos geschlossen.
Zum sicheren Absperren und Freigeben der Gas- und
Luftzufuhr vor Gasbrennern in industriellen Anwendungen.

Hauptmerkmale

- **EU-Baumusterprüfbescheinigung mit Produkt Ident-Nr. und CE-Kennzeichnung gemäß der EU-Gasgeräteverordnung (EU/2016/426)**
- **Medium:** Brennbare Gase der ersten, zweiten und dritten Gasfamilie nach G260 sowie sonstige neutrale Gase.
- **Einbaulage:** beliebig
- **Betriebsdruck:** 0-10bar g, 0-16bar g
- **Flanschanschluss:** DIN EN 1092-1 Form B1, ANSI B16.5
- **Mediumtemperatur:** -20°C bis +60°C (253K bis 333K) bei NBR Ausführung
0°C bis +60°C (273K bis 333K) bei FKM Ausführung
- **Umgebungstemperatur:** -20°C bis +60°C (253K bis 333K) bei NBR Ausführung
0°C bis +60°C (273K bis 333K) bei FKM Ausführung
- **Betätigung:** durch 3/2-wege Steuerventil der Typenreihe 10-EVD 2
- **Steuermedium:** Druckluft, min 4bar - max. 10bar
- **Antrieb:** durch einseitig beaufschlagten Kolben mit Rückstellfeder
- **Schalzhäufigkeit:** 500 Schaltungen/h
- **Messanschlüsse:** beidseitig G1/2 (Eingang, dazwischen, Ausgang)

Optional

- Hydraulische Öffnungsverzögerung
- Aufstellung im Freien
- Endschalter für Positionsanzeige
- Steuerventil für ATEX Ex-Zone 1 oder 2
- Ausführung für aggressive Medien

Application:

*Double-Automatic safety shut-off valve, normally closed.
For a safe shut-off and release of gas and air in front of gas burners
in industrial applications*

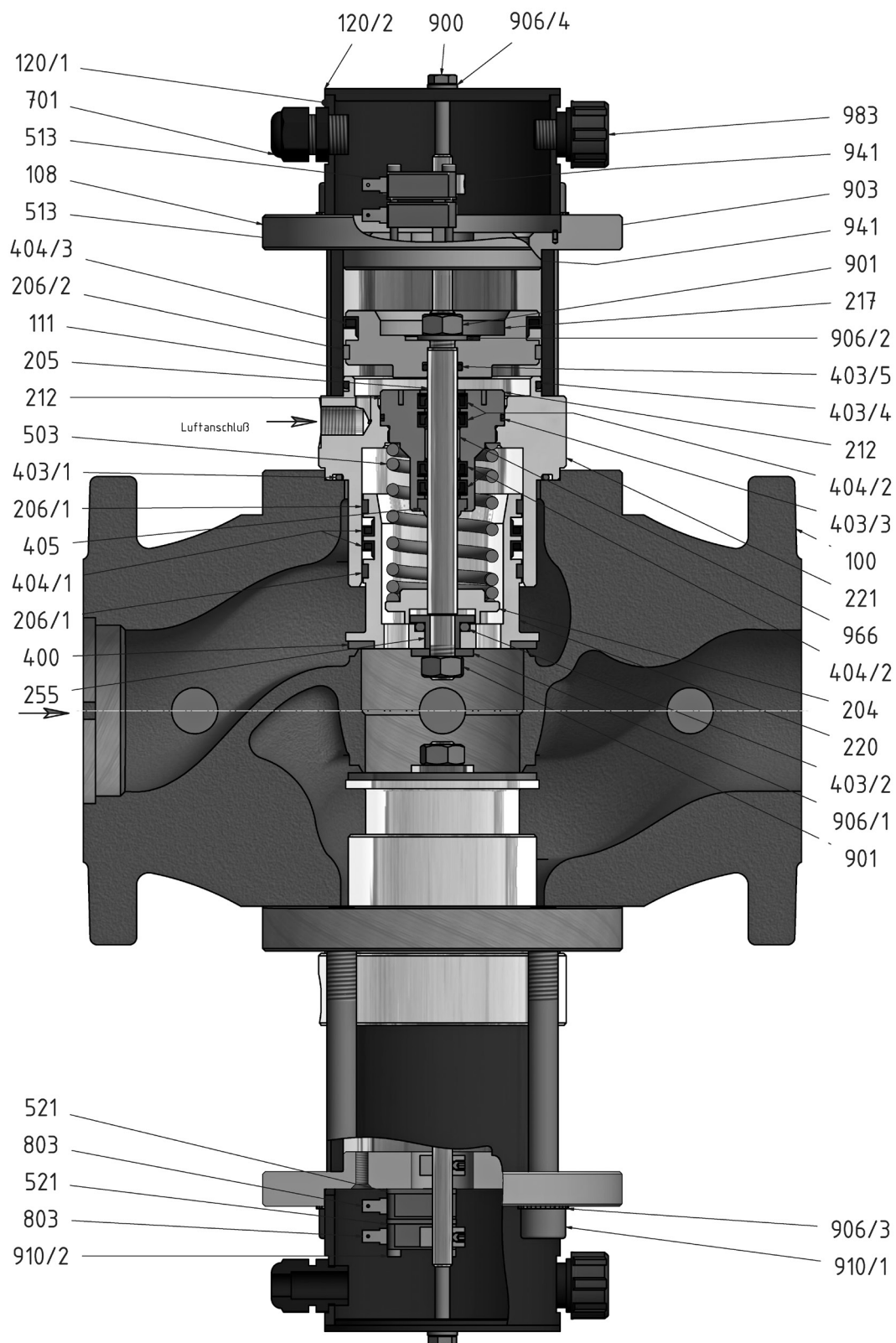
Main characteristics

- **EC-type approval with product ident-no. and CE-Marking in conformance with EC-Gas Appliances Regulation (EU/2016/426)**
- **Medium:** Fuel-gases of the first, second and third gasfamily, acc. to G260 as well as other neutral gases.
- **Installation position:** arbitrary
- **Operating pressure:** 0-10bar g, 0-16bar g
- **Flange connection:** DIN EN 1092-1 Form B1, ANSI B16.5
- **Medium temperature range:** -20°C to +60°C (253K to 333K) for NBR version
0°C bis +60°C (273K bis 333K) for FKM version
- **Ambient temperature range:** -20°C to +60°C (253K to 333K) for NBR version
0°C bis +60°C (273K bis 333K) for FKM version
- **Actuation:** by 3/2-way control valve, range of types 10-EVD 2
- **Control medium:** compressed air, min 4bar - max. 10bar
- **Drive:** with single-side pressurised piston with return spring
- **Switching cycles:** 500 cycles/h
- **Measurement connections:** G1/2 on both sides (inlet, in between, outlet)

Option

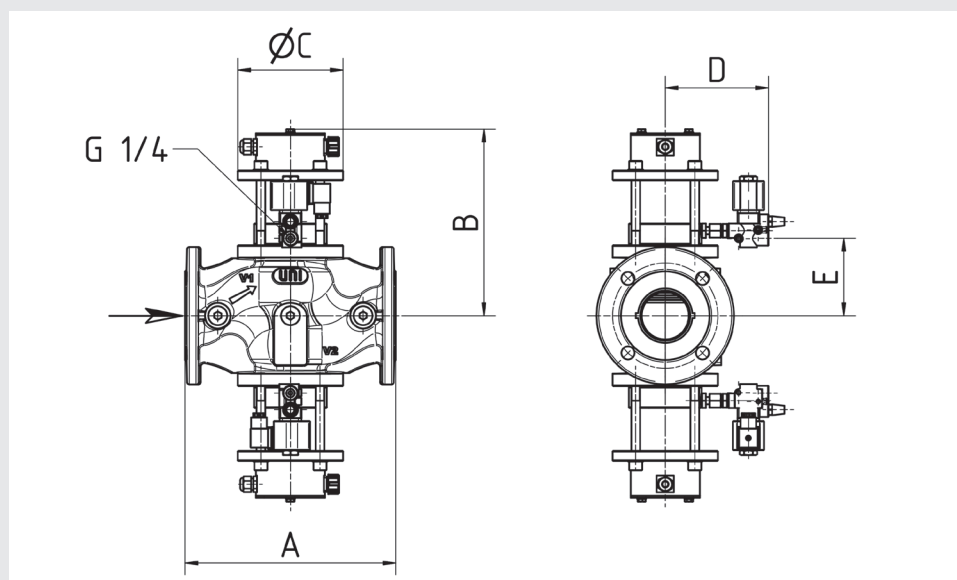
- Hydraulic opening delay
- Outdoor installation
- Limit switch for position indicator
- Control valve for ATEX Ex-zone 1 or 2
- Design for aggressive medium

Flanschausführung *Flange Design*



Stückliste / list of parts

Pos./ Item	Benennung	Description	Pos./ Item	Benennung	Description
100	Ventilgehäuse	valve chamber	404/X	Lippenring	lip ring
108	Gehäuseflansch	housing flange	405	Abstreifring	scraper ring
111	Pneumatikzylinder	pneumatic cylinder	503	Druckfeder	pressure spring
120/X	Endschalter-Gehäuse	limit switch housing	513	Endschalterbetätigung	switch actuator
204	Federführung	spring guide	521	Montageplatte	mounting plate
205	Ventilspindel	valve spindle	701	Kabelverschraubung	cable gland
206/X	Führungsring	guide ring	803	Endschalter	limit switch
212	Spindelführung	spindle guide	900	Sechskantschraube	hexagon head screw
217	Antriebskolben	drive piston	901	Sechskantmutter	hexagon nut
220	Ausgleichskolben	balance piston	903	Kerbstift	grooved dowel pin
221	Kolbenführung	piston guide	906/X	Scheibe	washer
255	Führungsteil	guide piece	910/X	Zylinderschraube	cylinder head screw
400	Ventiltellerdichtung	valve disk sealing	941	Gewindestift	setscrew
403/X	O-Ring	o-ring	966	DU-Buchse	DU-liner
			983	Entlüftungstopfen	exhaust plug



Typ Type	Nennweite Size	Gewicht / Weight		Baumaße Dimension					Antrieb Drive [PA]	Luftverbrauch je Schaltung bei 4 bar Air consumption per cycle at 4bar	Kvs-Wert Kvs-Value [m³/h]
		GE-Ausführung GE-Design [Kg]	AA-Ausführung AA-Design [Kg]	A	B	ØC	D	E			

Typenreihe Series 0-16 bar g / 0-1600KPa

PX 50 16-4	DN 50	42	-	290	257	145	142	106	80	1	58
PX 65 16-4	DN 65	44	19	290	257	145	142	114	80	1	68
PX 80 16-4	DN 80	54	28	310	295	160	152	131	100	2	91
PX 100 16-4	DN 100	78	37	350	310	195	164	302	120	3	140

Typenreihe Series 0-10 bar g / 0-1000KPa

PX 150 10-4	DN 150	-	80	480	407	263	250	295	160	6	295
-------------	--------	---	----	-----	-----	-----	-----	-----	-----	---	-----

Typenschlüssel Baureihe PX / Key to Types PX range

Ventil Typ / Valve type	PX	100	16	-4	D	GA	N	-	D24	NX	-	I2	
<p>Pneumatisches Doppelabsperrentventil mit Flansch <i>Pneumatic double shut-off valve with flange connection</i></p> <p>Nennweite / Nominal diameter: 50 = DN 50 (Werkstoff abhängig / material dependent) 65 = DN 65 80 = DN 80 100 = DN 100 150 = DN 150 (Werkstoff abhängig / material dependent)</p> <p>Betriebsdruck / Operating pressure: 10 = 10 bar (DN 150) 16 = 16 bar</p> <p>Min. Steuerdruck / Min. control pressure: 4 = 4 bar</p> <p>Flanschanschluß / Flange connection D = DIN EN 1092-1 Form B1; A = ANSI B16.5</p> <p>Material / material: AA = Aluminium Gehäuse / aluminium housing , Aluminium Innenteile / aluminium inner parts GA = Stahlguss Gehäuse / cast steel housing , Aluminium Innenteile / aluminium inner parts GE = Stahlguss Gehäuse / cast steel housing , Edelstahl Innenteile / stainless steel inner parts EE = Edelstahlstahlguss Gehäuse / cast stainless steel housing, Edelstahl Innenteile / stainless steel inner parts</p> <p>Dichtelemente / Sealing elements : F = FKM N = NBR</p>													
<p>Steuerventil / Control valve</p> <p>Betriebsspannung / Voltage: D... = VDC mit Spannungsangabe / VDC with voltage indication A... = VAC mit Spannungsangabe / VAC with voltage indication</p> <p>Explosionsschutz / Explosion protection: NX = Non Ex X1 = Ex Zone 1 X2 = Ex Zone 2+22</p>													
<p>Optional</p> <p>Endschalteranbau / Limit switch box: 00 = keine / none M1 = mechanisch für ZU / mechanical for CLOSE M2 = mechanisch für AUF u. ZU / mechanical for OPEN and CLOSED M3 = mechanisch für ZU für Ex-Zone 1 / mechanical for CLOSE for ex-zone 1 M4 = mechanisch AUF u. ZU für Ex-Zone 1 / mechanical for OPEN and CLOSED for ex-zone 1 I1 = induktiv für ZU / inductive for CLOSE I2 = induktiv für AUF u. ZU / inductive for OPEN and CLOSED I3 = induktiv für ZU für Ex-Zone 1 / inductive for CLOSE for ex-zone 1 I4 = induktiv für AUF u. ZU für Ex-Zone 1 / inductive for OPEN and CLOSED for ex-zone 1 YY = Endschalter nach Kundenwunsch / limit switch according to customer requirements</p> <p>Weitere Optionen / Further options Z = Öffnungsverzögerung / opening delay 99 = Sonder / special</p>													