

Wurzelortskurven-Verfahren (**Fortsetzung**)

Bestimmung des dynamischen Verhaltens eines geschlossenen Regelkreises mit Hilfe der Übertragungsfunktion $G_0(s)$ des offenen Kreises.

- **Beispiel: Nickdämpfung eines Flugzeuges**
- **Typische WOK Beispiele**
- **Beschränkungen** der Reglerverstärkung durch **Nullstellen** in der **rechten** s-Halbebene und/oder einen **Differenzgrad** $n-m > 2$

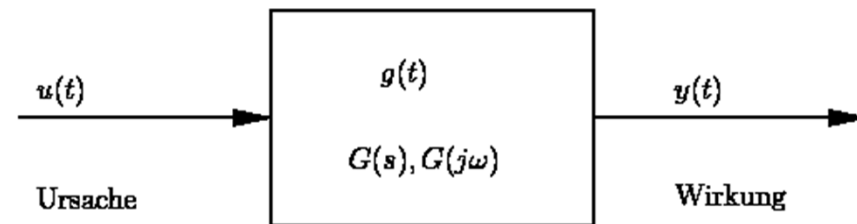
- Die Grundlagen der **Zustandsraummethoden** wurden im Zeitraum 1955 – 1965 von **Kalman** und seinen Kollegen in dem **Research Institute for Advanced Studies** in Baltimore entwickelt.
- Diese Forschungen waren sehr stark durch das **Wettrennen zum Mond** motiviert worden.
- Kalman führte Ende der 1950er Jahre das Konzept der **Steuer- und Beobachtbarkeit** ein.
- Ohne die Entwicklung des sogenannten **Kalman-Filters (Algorithmus zur optimalen Schätzung von Zustandsgrößen anhand verrauschter Meßdaten)** wären die amerikanischen Raumfahrerfolge in den 60er Jahre nicht möglich gewesen.
- Bis in die 1980er Jahre hinein wurde die **Forschung und Entwicklung** in der Regelungstechnik durch die **Zeitbereichsmethoden im Zustandsraum** bestimmt.



Beschreibung dynamischer Systeme

Übertragungsmodell

- Dgln höherer Ordnungen
- Übertragungsfunktion
- Funktionentheorie, komplexe Zahlen



Zustandsraummodell

- Dgln erster Ordnung
- Transitionsmatrix
- Matrizenrechnung, lineare Algebra

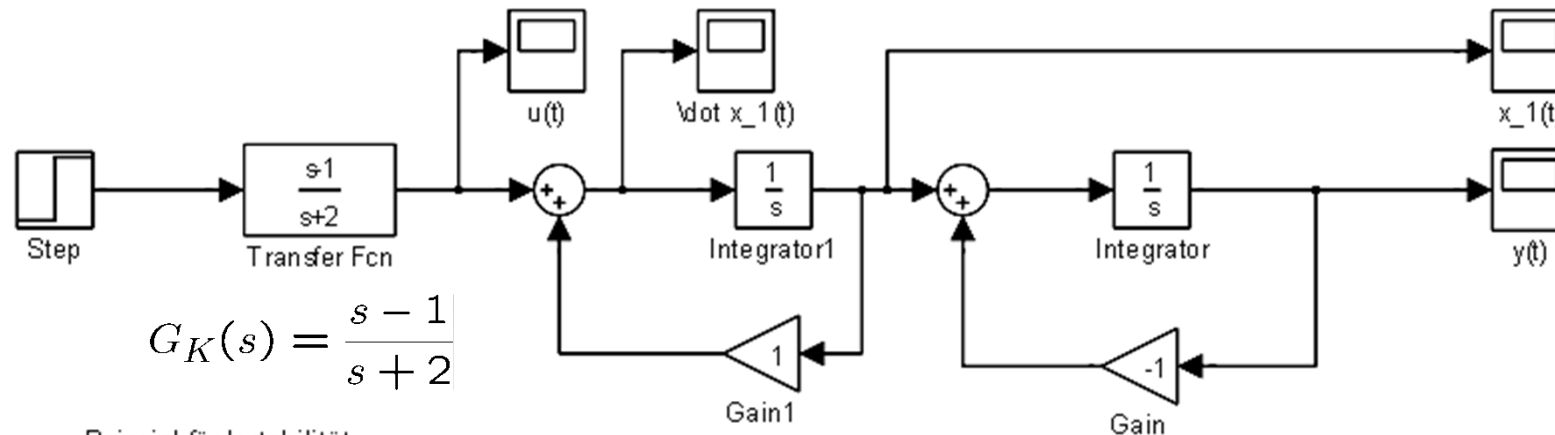


Einführung innerer Größen



- Ein- und Mehrgrößensysteme (**Systeme mit mehr als einer Ein- bzw. Ausgangsgröße bezeichnet man als Mehrgrößensysteme**) können formal gleich behandelt werden.
- Diese Beschreibungsform ist auch für **nichtlineare** und **zeitvariante** Systeme geeignet.
- Die Zustandsraumdarstellung ist sowohl für die **theoretische** Behandlung (analytische Lösungen, **Optimierung**) als auch für die **numerische** Analyse und Berechnung gut geeignet.
- Diese Darstellung erlaubt einen besseren Einblick in das innere Verhalten eines Systems. Hier spielen insbesondere Systemeigenschaften wie die **Steuer- und Beobachtbarkeit** des Systems eine besondere Rolle.

Beispiel, daß eine Stabilisierung durch eine Pol-Nullstellenkompensation in der rechten s-Halbebene nicht möglich ist !!!!!



$$G_K(s) = \frac{s-1}{s+2}$$

Beispiel für Instabilität durch Pol-Nullstellenkompensation

$$G_1(s) = \frac{1}{s-1}$$

$$G_2(s) = \frac{1}{s+1}$$

$$G_K(s) \cdot G_1(s) \cdot G_2(s) = \frac{\cancel{s-1}}{s+2} \cdot \frac{1}{\cancel{s-1}} \cdot \frac{1}{s+1} = \frac{1}{(s+2)(s+1)}$$



Zustand eines dynamischen Systems

Physikalisch betrachtet ist der Zustand eines dynamischen Systems durch den **Energiegehalt** der im System vorhandenen Energiespeicher bestimmt.

Zustandsgrößen

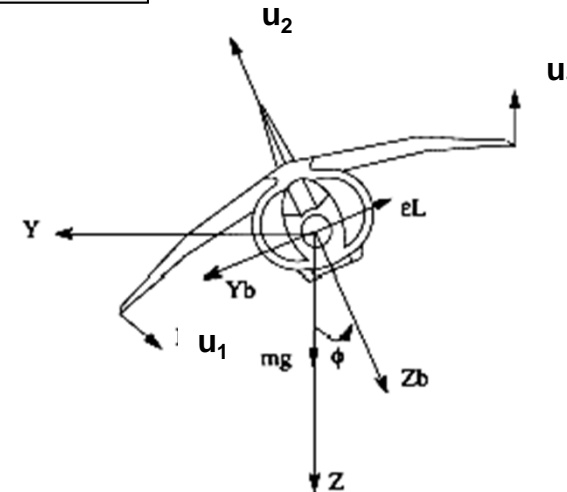
Die Zustandsgrößen beschreiben den **Energiegehalt** der im System enthaltenen Speicherelemente.

Beispiel: **Feder-Masse-System**

Feder: Speicher für potentielle Energie

Masse: Speicher für kinetische Energie

Planar Vertical TakeOff and Landing Aircraft



Zustandsgrößen:

dy/dt : laterale Geschwindigkeit
 z : vertikale Position
 dz/dt : vertikale Geschwindigkeit
 $d\Phi/dt$: Geschwindigkeit um die Rollachse

Eingangsrößen:

u_1 : Schub der Rolldüsen
 u_2 : Schub der Nickdüsen

Ausgangsgrößen:

y : laterale Position
 z : vertikale Position



Anzahl der Zustandsgrößen (**Systemordnung**)

Der Zustand eines Systems mit n Energiespeichern wird dann durch n Zustandsgrößen $x_1(t), x_2(t), \dots, x_n(t)$ beschrieben, die zu einem **Zustandsvektor** $\mathbf{x}(t)$ zusammengefasst werden:

$$\mathbf{x}(t) = \begin{bmatrix} x_1(t) \\ x_2(t) \\ \vdots \\ x_n(t) \end{bmatrix} .$$

Zustandsgleichung

**Vektordifferentialgleichung
1. Ordnung**

$$\dot{\mathbf{x}}(t) = \mathbf{A}\mathbf{x}(t) + \mathbf{b}u(t) \quad \text{mit Anfangsbedingung} \quad \mathbf{x}_0 = \mathbf{x}(t_0)$$

Ausgangsgleichung

Algebraische Gleichung

$$y(t) = \mathbf{c}^T \mathbf{x}(t) + du(t)$$



Zustandsraummodell eines Eingrößensystems

(n x n) - **Systemmatrix**

$$\mathbf{A} = \begin{bmatrix} a_{11} & a_{12} & \dots & a_{1n} \\ a_{21} & a_{22} & \dots & a_{2n} \\ \vdots & \vdots & \ddots & \vdots \\ a_{n1} & a_{n2} & \dots & a_{nn} \end{bmatrix}$$

(n x 1) - **Eingangsvektor**

$$\mathbf{b} = \begin{bmatrix} b_1 \\ b_2 \\ \vdots \\ b_n \end{bmatrix}$$

(1 x n) - **Ausgangsvektor**

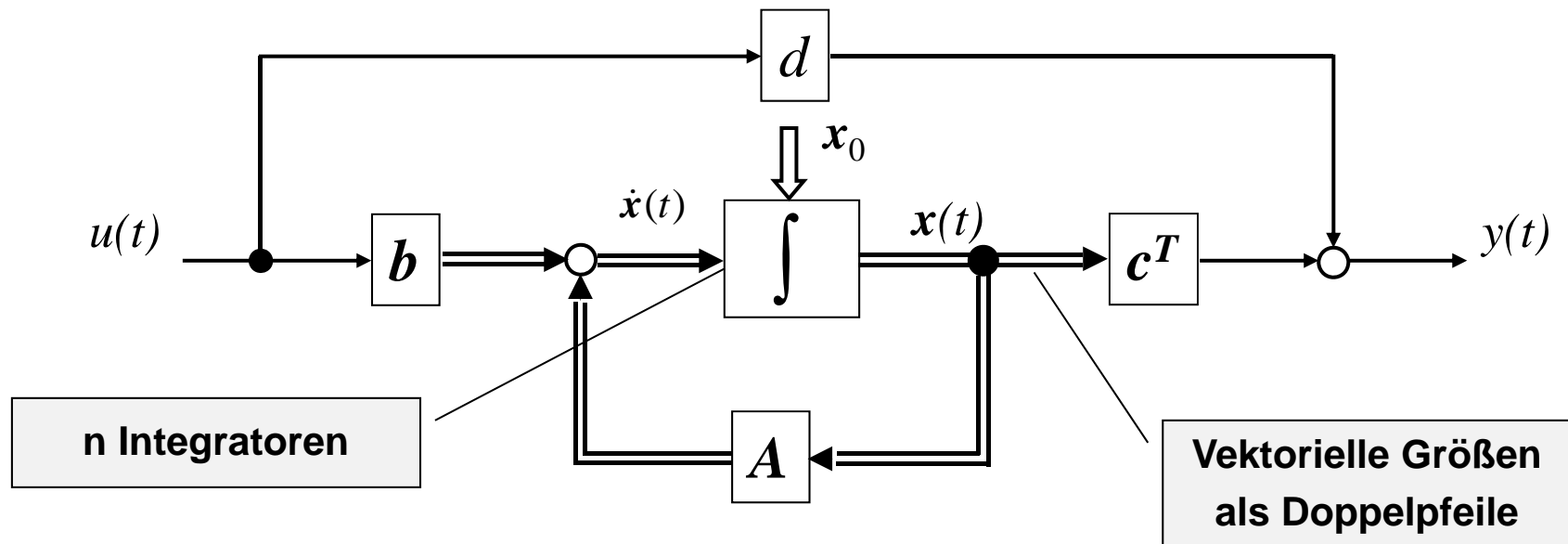
$$\mathbf{c}^T = \begin{bmatrix} c_1 & c_2 & \dots & c_n \end{bmatrix}$$



Blockschaltbild des Zustandsraummodells eines Eingrößensystems

$$\dot{\mathbf{x}}(t) = \mathbf{A}\mathbf{x}(t) + \mathbf{b}u(t)$$

$$y(t) = \mathbf{c}^T \mathbf{x}(t) + du(t)$$



Wenn der Anfangszustand \mathbf{x}_0 bekannt ist, kann der Systemzustand $\mathbf{x}(t)$ mit Hilfe des Zustandsmodells für alle Zeitpunkte $t > t_0$ einfach berechnet werden.



Darstellung eines Zustandsraummodells als Signalflußdiagramm

$$\begin{aligned}\dot{x}_1(t) &= a_{11}x_1(t) + a_{12}x_2(t) + b_1u(t) \\ \dot{x}_2(t) &= a_{21}x_1(t) + a_{22}x_2(t) + b_2u(t) \\ y(t) &= c_1x_1(t) + c_2x_2(t) + du(t)\end{aligned}$$

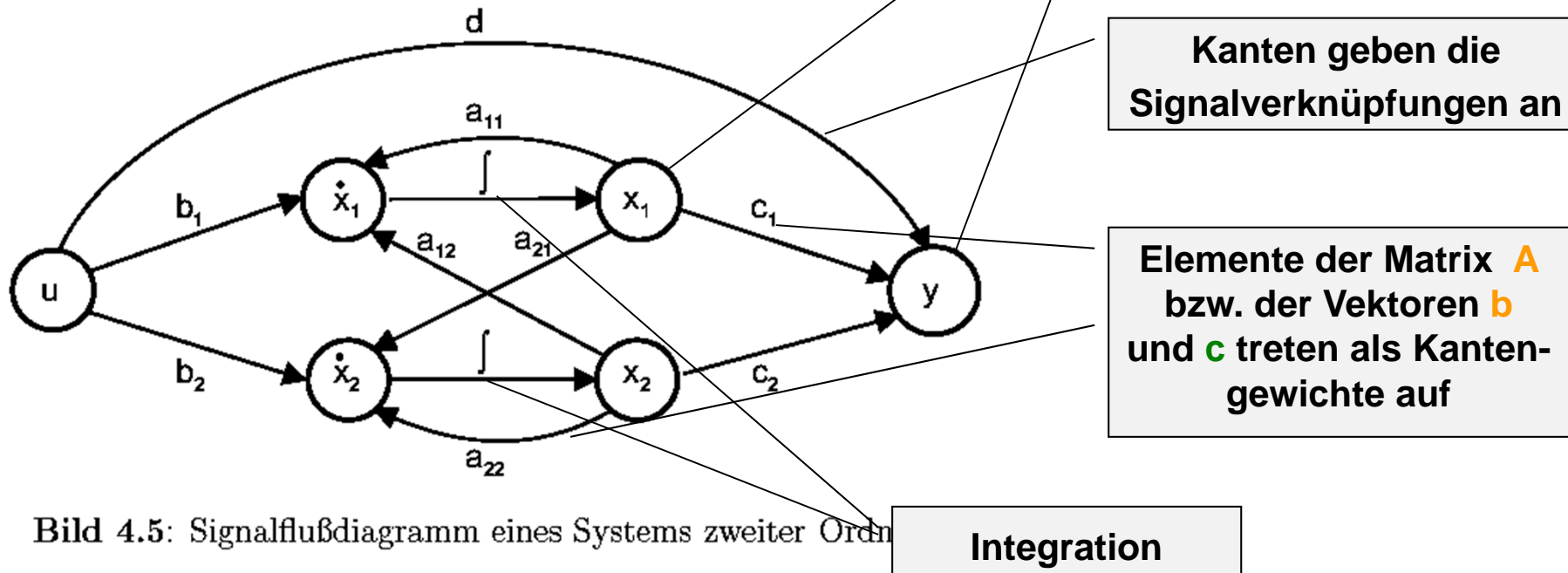


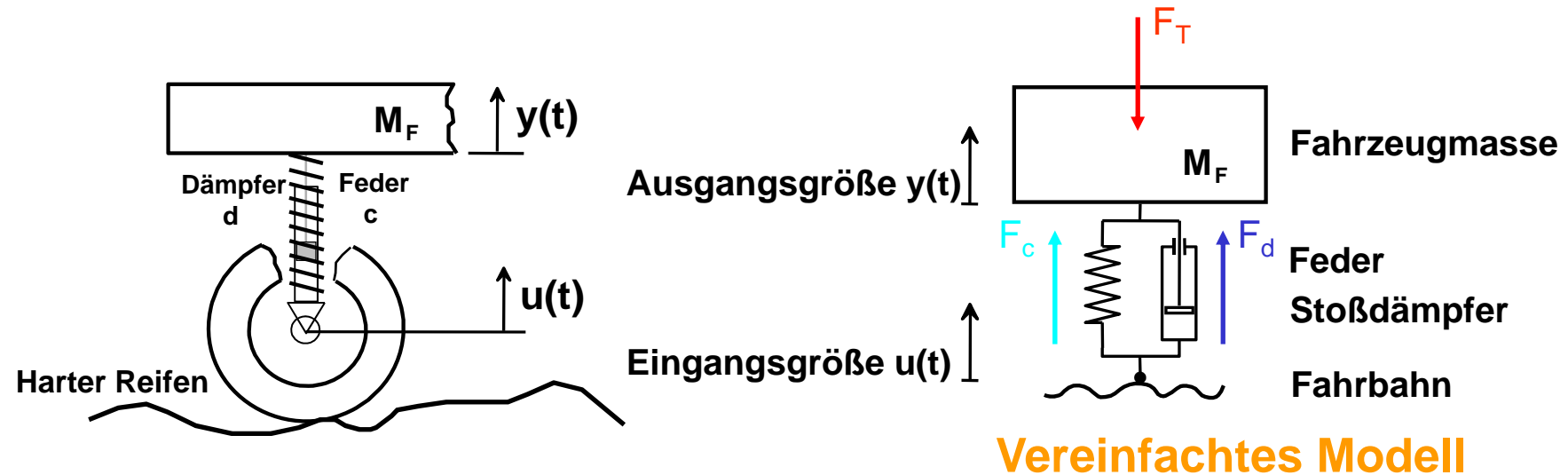
Bild 4.5: Signalflußdiagramm eines Systems zweiter Ordnung

Signalflußdiagramme erlauben einen detaillierten Einblick in die Struktur eines dynamischen Systems



- a) durch Aufstellen des physikalisch–technischen Wirkungszusammenhanges, wenn dieser durch Differentialgleichungen 1. Ordnung und/oder algebraische Beziehungen beschrieben wird, **(SRT – Beispiel: Pneumatischer Speicher 2. Ordnung)**
- b) durch Umwandlung einer Differentialgleichung höherer Ordnung in ein System gekoppelter Differentialgleichungen 1. Ordnung.





Kräftegleichgewicht:

$$F_T = F_c + F_d$$

Federkraft:

$$F_c = c(u(t) - y(t))$$

Dämpfungskraft:

$$F_d = d(\dot{u}(t) - \dot{y}(t))$$

Trägheitskraft:

$$F_T = M_F \cdot \ddot{y}(t)$$



Aus Kräftegleichgewicht erhält man:

$$M_F \cdot \ddot{y}(t) = c[u(t) - y(t)] + d[\dot{u}(t) - \dot{y}(t)]$$

⇒

$$M_F \cdot \ddot{y}(t) + d\dot{y}(t) + cy(t) = cu(t) + d\dot{u}(t)$$

$$\left| \cdot \frac{1}{M_F} \right.$$

Differentialgleichung 2. Ordnung

$$\ddot{y}(t) + \frac{d}{M_F} \dot{y}(t) + \frac{c}{M_F} y(t) = \frac{c}{M_F} u(t) + \frac{d}{M_F} \dot{u}(t)$$

Für die Aufstellung eines Zustandsraummodells betrachten wir zunächst

$$\ddot{y}(t) + \frac{d}{M_F} \dot{y}(t) + \frac{c}{M_F} y(t) = u(t) \quad \text{für} \quad \ddot{y}(0) = \dot{y}(0) = y(0) = 0$$



Als Zustandsgrößen werden ausgewählt:

$$x_1(t) = y(t)$$

$$x_2(t) = \dot{y}(t)$$



$$\dot{x}_1(t) = \dot{y}(t) = x_2(t)$$

$$\dot{x}_2(t) = \ddot{y}(t) = -\frac{d}{M_F} \underbrace{\dot{y}(t)}_{x_2(t)} - \frac{c}{M_F} \underbrace{y(t)}_{x_1(t)} + u(t)$$

In Matrizenschreibweise ergibt sich:

$$\begin{bmatrix} \dot{x}_1(t) \\ \dot{x}_2(t) \end{bmatrix} = \begin{bmatrix} 0 & 1 \\ -\frac{c}{M_F} & -\frac{d}{M_F} \end{bmatrix} \begin{bmatrix} x_1(t) \\ x_2(t) \end{bmatrix} + \begin{bmatrix} 0 \\ 1 \end{bmatrix} u(t)$$

$$y(t) = \begin{bmatrix} 1 & 0 \end{bmatrix} \begin{bmatrix} x_1(t) \\ x_2(t) \end{bmatrix}$$

Zustandsraummodell



Die Lösung für eine Anregung

$$\tilde{u}(t) = \dot{u}(t)$$

erhält man aus folgender Tatsache:

Eine lineare DGL liefert $y(t)$ für die Anregung $u(t)$ und dy/dt für die Anregung du/dt .

$$\ddot{y}(t) + \frac{d}{M_F} \dot{y}(t) + \frac{c}{M_F} y(t) = u(t) \quad \left| \frac{d}{dt} \right.$$

$$\ddot{y}(t) + \frac{d}{M_F} \dot{y}(t) + \frac{c}{M_F} y(t) = \dot{u}(t)$$

Substitution:

$$\tilde{y}(t) = \dot{y}(t), \quad \tilde{u}(t) = \dot{u}(t)$$

$$\ddot{\tilde{y}}(t) + \frac{d}{M_F} \dot{\tilde{y}}(t) + \frac{c}{M_F} \tilde{y}(t) = \tilde{u}(t)$$

Lösung der Dgl : $\tilde{y}(t) = \dot{y}(t)$ für



Mit Hilfe des Superpositionsprinzips und der Ausgangsgleichung für die Anregung $u(t)$

$$y(t) = \begin{bmatrix} 1 & 0 \end{bmatrix} \begin{bmatrix} x_1(t) \\ x_2(t) \end{bmatrix} \rightarrow \dot{y}(t)$$

erhält man für die Anregung

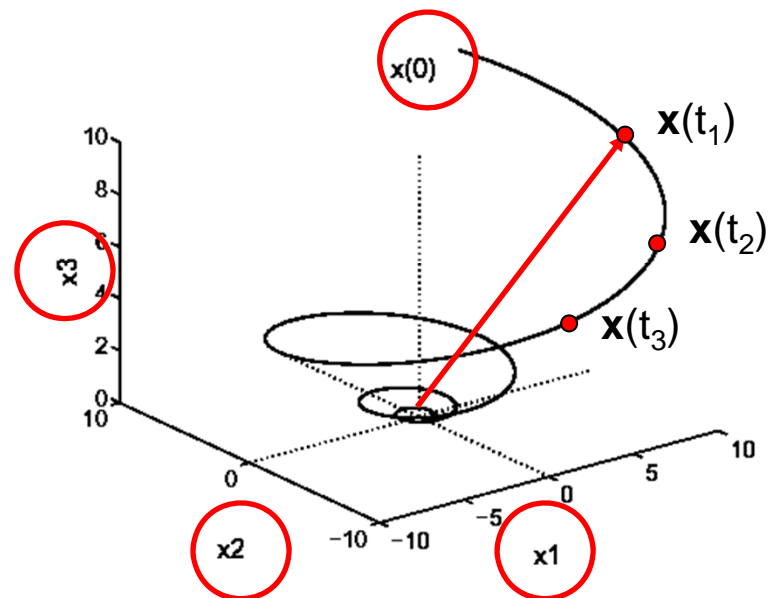
$$\frac{c}{M_F} u(t) + \frac{d}{M_F} \dot{u}(t)$$

die Ausgangsgleichung

$$y(t) = \begin{bmatrix} \frac{c}{M_F} & \frac{d}{M_F} \end{bmatrix} \begin{bmatrix} x_1(t) \\ x_2(t) \end{bmatrix} \rightarrow \dot{y}(t)$$



Die zeitliche Abhängigkeit des n -dimensionalen Zustandsvektors \mathbf{x} kann man als Bewegung eines Punktes im n -dimensionalen Vektorraum \mathbb{R}^n (Zustandsraum) darstellen



Trajektorie eines Systems dritter Ordnung im Zustandsraum

Der durch die Koordinaten von $\mathbf{x}(t)$ beschriebene Punkt verändert sich mit der Zeit und beschreibt eine Kurve im Zustandsraum, die als **Zustandskurve** oder **Trajektorie** des Systems bezeichnet wird.



```

% Script ZUSTTRAJ.M
%
% Trajektorie im dreidimensionalen Zustandsraum
%
% J. Lunze
% 9.10.1995
% für 2. Auflage: 6.11.1998
% für 3. Auflage: 3.4.2001
%
echo off
clear
close all;
A = [-0.5 0 0 ;
      0 -0.3 2;
      0 -2 -0.3];
b = [1;
      1;
      1];
c = [1 1 1];
d=0;
System=ss(A, b, c, d);
x0=[10, 10, 10];
echo on

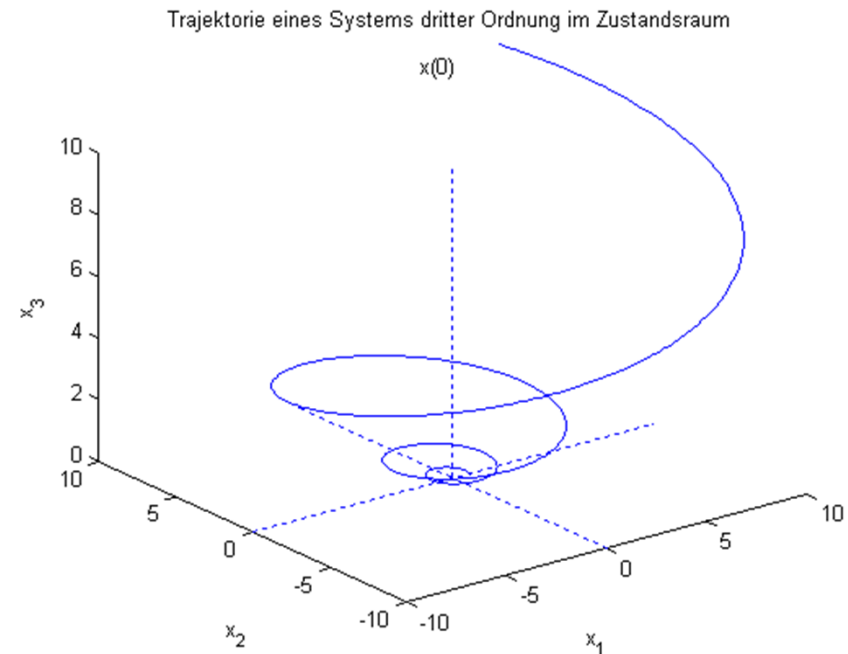
```



```

%
% Eigenbewegung eines Systems dritter Ordnung
% dreidimensionale Darstellung im Zustandsraum
%
echo off
figure(1);
T=0:0.01:10;
[Y, T, X]=initial(System, x0, T);
plot3(X(:, 2), X(:, 3), X(:, 1));
hold on
plot3([-10 10], [0 0], [0 0], ':');
plot3([0 0], [-10 10], [0 0], ':');
plot3([0 0], [0 0], [10 0], ':');
xlabel('x_1');
ylabel('x_2');
zlabel('x_3');
grid('off');
title('Trajektorie eines Systems dritter Ordnung im Zustandsraum');
text(6, 10, 10, 'x(0)')
axis([-10 10 -10 10 0 10]);

```



Lösung der skalaren Differentialgleichung

$$\dot{x}(t) = ax(t) + bu(t), \quad x(0) = x_0$$

e^{at} ist homogene Lösung

Multiplikation mit e^{-at} liefert

$$e^{-at} \dot{x}(t) = e^{-at} ax(t) + e^{-at} bu(t)$$

$$e^{-at} \dot{x}(t) - e^{-at} ax(t) = e^{-at} bu(t)$$

Produktregel der Differentiation

$$\frac{d}{dt}(f(t) \cdot g(t)) = f(t)\dot{g}(t) + \dot{f}(t)g(t)$$

$$\frac{d}{dt}(e^{-at} \cdot x(t)) = e^{-at} bu(t)$$



Integration von 0 bis t liefert:

$$\int_0^t \frac{d}{d\tau} (e^{-a\tau} \cdot x(\tau)) d\tau = \int_0^t e^{-a\tau} bu(\tau) d\tau \quad \Rightarrow \quad e^{-at} x(\tau) \Big|_0^t = \int_0^t e^{-a\tau} bu(\tau) d\tau$$

$$e^{-at} x(t) - x_0 = \int_0^t e^{-a\tau} bu(\tau) d\tau$$

Nach Multiplikation mit e^{at} ergibt sich

$$x(t) - e^{at} x_0 = \int_0^t e^{a(t-\tau)} bu(\tau) d\tau$$

⇒ Lösung der DGL:

$$x(t) = e^{at} x_0 + \int_0^t e^{a(t-\tau)} bu(\tau) d\tau$$

homogene Lösung

partikuläre Lösung



Die Rolle von e^{at} übernimmt bei einer Vektordifferentialgleichung die **Matrixexponentialfunktion** e^{At} .

Die homogene Lösung der Vektordifferentialgleichung

$$\dot{\mathbf{x}}(t) = \mathbf{A}\mathbf{x}(t) + \mathbf{b}u(t), \quad \mathbf{x}_0 = \mathbf{x}(t_0)$$

ergibt sich dann zu:

$$\mathbf{x}_h(t) = e^{\mathbf{A}t} \mathbf{x}_0,$$

Reihenentwicklung der e-Funktion

$$e^{at} = \sum_{i=0}^{\infty} \frac{a^i t^i}{i!} = 1 + at + \frac{a^2}{2!} t^2 + \frac{a^3}{3!} t^3 + \dots$$

wobei die **Matrixexponentialfunktion** wie folgt definiert ist:

$$e^{\mathbf{A}t} = \sum_{i=0}^{\infty} \frac{\mathbf{A}^i t^i}{i!} = \mathbf{I} + \mathbf{A}t + \frac{\mathbf{A}^2}{2!} t^2 + \frac{\mathbf{A}^3}{3!} t^3 + \dots$$



Lösung der Vektordifferentialgleichung:

$$\mathbf{x}(t) = e^{\mathbf{A}t} \mathbf{x}_0 + \int_0^t e^{\mathbf{A}(t-\tau)} \mathbf{b}u(\tau) d\tau$$

Faltungsintegral

Nach Einführung der Abkürzung

$$\Phi(t) = e^{\mathbf{A}t}$$

Transitionsmatrix

erhält man als Lösung

Überführt den Anfangszustand \mathbf{x}_0 für $u(t) = 0$ in den aktuellen Zustand $\mathbf{x}(t)$.

$$\mathbf{x}(t) = \Phi(t) \mathbf{x}_0 + \int_0^t \Phi(t - \tau) \mathbf{b}u(\tau) d\tau$$

Bewegungsgleichung des Systems



Mit

$$y(t) = \mathbf{c}^T \mathbf{x}(t)$$

folgt dann auch für die Systemantwort:

$$y(t) = \mathbf{c}^T \Phi(t) \mathbf{x}_0 + \mathbf{c}^T \int_0^t \Phi(t - \tau) \mathbf{b} u(\tau) d\tau \quad .$$

Für $\mathbf{x}_0 = \mathbf{0}$ erhält man:

$$y(t) = \int_0^t \mathbf{c}^T \Phi(t - \tau) \mathbf{b} u(\tau) d\tau$$

Gewichtsfunktion

Ein Vergleich mit dem Faltungsintegral (SRT, Gl. 2.29)

$$y(t) = \int_0^t g(t - \tau) u(\tau) d\tau$$

Transitionsmatrix

liefert den Zusammenhang

$$g(t - \tau) = \mathbf{c}^T \Phi(t - \tau) \mathbf{b}$$



Für $t = 0$ erhält man aus

$$e^{At} = \sum_{i=0}^{\infty} \frac{A^i t^i}{i!} = \mathbf{I} + \cancel{At} + \frac{A^2}{2!} \cancel{t^2} + \frac{A^3}{3!} \cancel{t^3} + \dots$$

0
0
0

(1) $\Phi(0) = \mathbf{I}_n$

Der Wert des **Produktes** der Transitionsmatrix zu zwei beliebigen Zeitpunkten t_1 und t_2 kann mit Hilfe der Beziehung

$$\Phi(t_1)\Phi(t_2) = \Phi(t_1 + t_2)$$

berechnet werden.

$$e^{At_1} \cdot e^{At_2} = e^{A(t_1+t_2)}$$



$$\Phi(t)^{-1} = (e^{At})^{-1} = e^{A(-t)} = \Phi(-t)$$

Die **Inverse** der Transitionsmatrix kann direkt angegeben werden:

$$(3) \quad \Phi(t)^{-1} = \Phi(-t), \quad \Phi(t)^k = \Phi(kt)$$

Gliedweise Differentiation der Reihe

$$e^{At} = \sum_{i=0}^{\infty} \frac{A^i t^i}{i!} = I + At + \frac{A^2}{2!} t^2 + \frac{A^3}{3!} t^3 + \dots$$

liefert:

$$\frac{d}{dt} e^{At} = \mathbf{0} + \mathbf{A} + \frac{\cancel{2}A^2 t}{\cancel{2}} + \frac{\cancel{3}A^3 t^2}{\cancel{3} \cdot 2!} + \dots$$

$$(4) \quad \dot{\Phi}(t) = \mathbf{A}\Phi(t) .$$