

Urschel® Modell CC

Vielseitige Schneidemaschine für Scheiben, Streifen und Granulate



TECHNISCHE DATEN

Abmessungen und Gewichte können je nach Maschinenkonfiguration variieren.

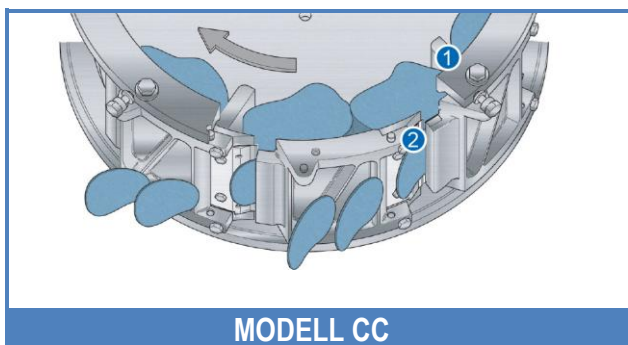
Länge:	1.220 mm (48.03")	– 2 oder 5 HP
Breite:	1.314 mm (51.74")	– 10 HP
Höhe:	896 mm (35.26")	
	799 mm (31.47")	
	769 mm (30.28")	– 10 HP
Nettogewicht:	250 kg (550 lb)	(2 oder 5 HP)
	310 kg (680 lb)	– 10 HP
Motoren:	1,5, 3,7 oder 7,5 kW	(2, 5 oder 10 HP)

VERWENDUNGSZWECK

Das Urschel® Modell CC schneidet eine Vielzahl von Produkten bei hoher Leistung und hervorragenden Ergebnissen in gleichmäßige Scheiben, Streifen oder Granulate. Zu diesen Produkten gehören Kartoffeln für Kartoffelchips, Käse-Streifen für Pizzabelag, frische Pilze, Kohl, Kopfsalat, Zwiebeln und Karotten für Fertigsalate für die Frischtheke sowie verschiedenste Nussorten als Backzutaten. Für diese vielseitige Maschine wurden verschiedene Schneidkopftypen entwickelt, die schnell auszuwechseln sind und somit dem Verarbeiter die Möglichkeit bieten, die Schnittart innerhalb weniger Minuten zu ändern. Die speziell entwickelten Einwegmesser müssen nicht nachgeschärft werden und sind kostengünstig zu erneuern. Das Modell CC bietet kontinuierliche Leistung im Dauerbetrieb und ist leicht zu reinigen und zu warten. Die maximale Größe des Produkts bei der Zufuhr beträgt in jeder Abmessung bis zu 101,6 mm (4").

ARBEITSWEISE

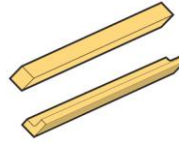
Das Produkt gelangt in die rotierende Mitnehmertrommel [1] und wird durch die Zentrifugalkraft gegen die Innenfläche des Schneidkopfes, der aus acht Schneidsegmenten besteht, gepresst. Während das Produkt gleichmäßig und kontinuierlich jedes einzelne Messer [2] passiert, wird jeweils eine Scheibe geschnitten. Die Länge wird durch die Größe des zugeführten Produkts bestimmt.



SCHNITTARTEN



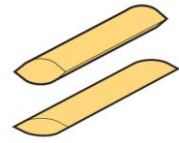
REIBE-OPTIONEN: Reibeköpfe sind verfügbar für viele Arten der Zerkleinerung (beispielsweise Streukäse aus Parmesan, grobe Granulate, und viele verschiedene Streifenschnitte).



STANDARD- UND REDUZIERTE V-STREIFEN

Standard-Streifen, 1,8 mm, 2,5 mm oder 3,2 mm: Diese Streifen haben einen rautenförmigen Querschnitt mit Seitenmaßen von 1,8, 2,5, oder 3,2 mm (.070", .097" oder .125").

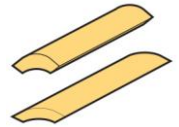
Reduzierte Streifen: Diese Streifen haben einen "V"-förmigen Querschnitt.



OVALE STREIFEN

Ovale Streifen: Diese Art von Streifen haben eine Stärke von ca. 3,2 mm (1/8") und einen etwas ovalen Querschnitt.

Breite ovale Streifen: Querschnittstärke ca. 3,2 mm (.125") x Breite ca. 9,5 mm (.375").



REDUZIERTE OVALE STREIFEN

Reduzierte Streifen: Ovale Streifen mit sichelförmigem Einschnitt.

Breite reduzierte Streifen: Breite ovale Streifen mit sichelförmigem Einschnitt.



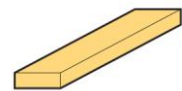
NEU!

VOLLE & REDUZIERTE FLAT-V® STREIFEN

Volle Flat-V Streifen: Sechskantförmige Streifen mit einer Querschnittgröße von etwa 3,8 mm (.150") auf allen Seiten.

Reduzierte Flat-V Streifen: Ein gewölbter Streifen, oben und unten abgeflacht.

* Aufgrund von Exklusivrechten in einigen europäischen Ländern nicht erhältlich. Wenden Sie sich an Ihre Urschel Niederlassung, um die Verfügbarkeit abzuklären.



JULIENNE-STREIFEN

Rechteckig im Querschnitt.

Breiten: 2,4, 3,2, 4,8, 6,4, 9,5, 12,7, 14,3 und 19 mm (3/32, 1/8, 3/16, 1/4, 3/8, 1/2, 9/16 und 3/4")



GLATTE SCHEIBEN:

Scheibenstärken bis zu 12,7 mm (.500") sind möglich



V-SCHNITT-SCHEIBEN:

Scheibenstärken bis zu 2,5 mm (.100")

Scheiben 3,2 mm (.125"): 8 komplette "V's" auf 25,4 mm (1"). V-Tiefe: 1,3 mm (.050"). Wellenlänge: 3,2 mm (.125")

Scheiben 5,4 mm (.212"): 4,7 "V's" auf 25,4 mm (1"). V-Tiefe: 2,1 mm (.084"). Wellenlänge: 5,4 mm (.212")



STANDARD-WELLENSCHEIBEN:

Scheibenstärken bis zu 7,2 mm (.285") mit 3-1/3 Wellen je 25,4 mm (1"). Wellentiefe: 2 mm (.080"). Wellenlänge: 7,62 mm (.300")



NEU!

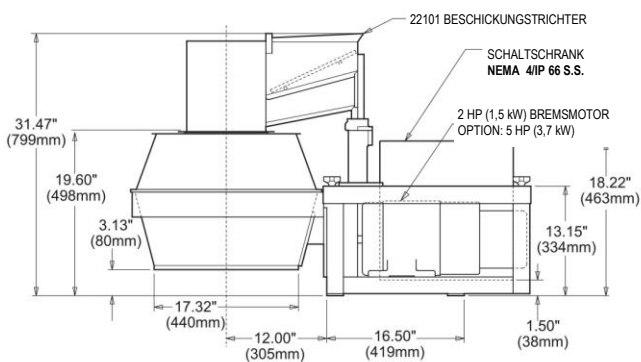
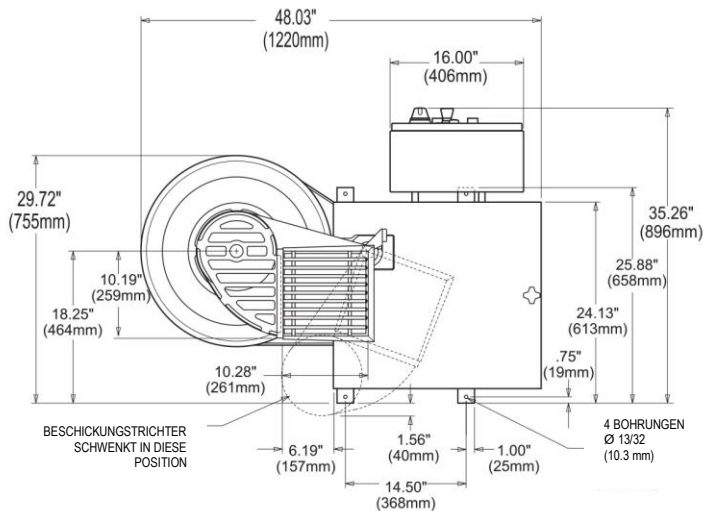
* FLAT-V® SCHEIBEN

Scheibenstärken bis 4,6 mm (.180") (gemessen über die flachen, nicht gebogenen Oberflächen) mit 2,1 Vertiefungen pro Zoll (25,4 mm). Die Tiefe jeder Welle ist 3,2 mm (.125"). Wellenlänge: 12 mm (.473")

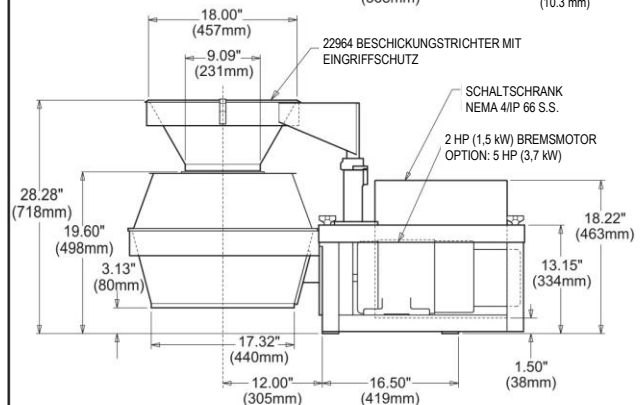
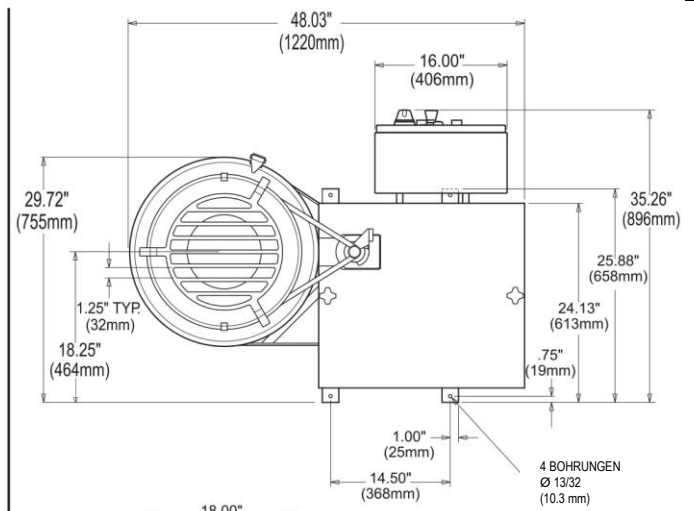
* Aufgrund von Exklusivrechten in einigen europäischen Ländern nicht erhältlich. Wenden Sie sich an Ihre Urschel Niederlassung, um die Verfügbarkeit abzuklären.

Urschel® Modell CC

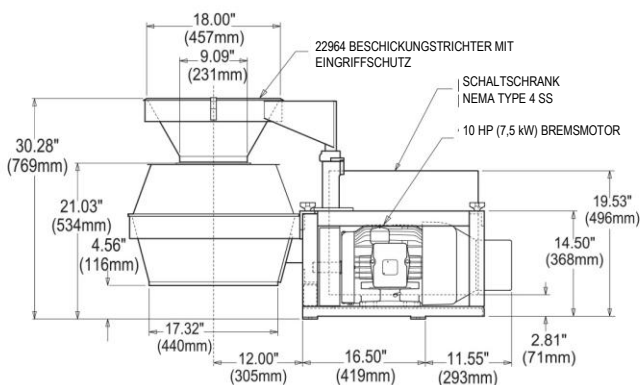
Aufstellungszeichnungen



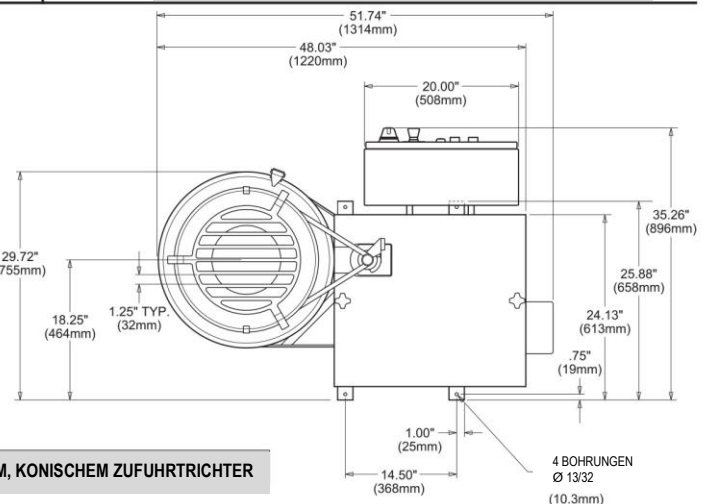
2 HP/5 HP MIT SCHWENKBAREM, GERADEN TRICHTER



2 HP/5 HP MIT SCHWENKBAREM, KONISCHEM ZUFUHRTRICHTER



10 HP MIT SCHWENKBAREM, KONISCHEM ZUFUHRTRICHTER



Sie sind eingeladen. Testen Sie uns.

Urschel verfügt über gut eingerichtete Testeinrichtungen, in denen Schneidversuche für Sie und mit Ihnen gemeinsam durchgeführt werden können. Unsere Fachleute liefern Ihnen komplette Ergebnisse und schlagen Ihnen die für Ihre Zwecke am besten geeignete Maschine vor. Wenden Sie sich an Ihre Urschel Niederlassung, um einen Termin zu vereinbaren.



URSCHTEL

The Global Leader in Food Cutting Technology
www.urschel.com | info@urschel.com

de.urschel.com

Kontakt für Deutschland, Österreich, Südtirol: germany@urschel.com

Kontakt für die Schweiz: swiss@urschel.com