

## Betrieb mit Anfahrhilfe



### HINWEIS

Aufgrund der offenen Bauweise ist der Easy Roller nicht in frostiger oder schneebedeckter Umgebung einzusetzen. Dies könnte der Grund für Fehlfunktionen sein.

## Betrieb an Rampen

Max. betriebsfähige Rampe

± 2,5% mit 1200 kg

± 1,5% mit 2000 kg



### WARNUNG

Kleine Rampen wie Ladebordwände dürfen mit beladenem Gabelhubwagen nur mit bergauf gewandter Beladung und Vorwärtsfahrend passiert werden. Die maximale Hindernishöhe mit Beladung soll 8 mm für die Lenkräder und 3 mm für die Gabelrollen nicht überschreiten. Wenn Sie diese Hinweise nicht befolgen, könnten Menschen verletzt oder Beschädigungen anrichtet werden. Des Weiteren verfällt die Garantie.

## Funktionsweise der Anfahrhilfe

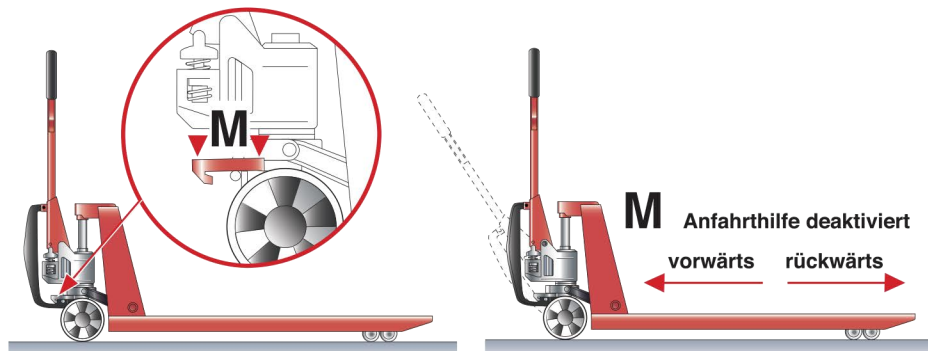
Die Anfahrhilfe wird aktiviert, indem Sie das Pedal von der neutralen Position (Mitte **M** = Anfahrhilfe deaktiviert) nach unten (**V** = Vorwärtsfahrt) oder nach oben (**R** = Rückwärtsfahrt) bewegen.

Beim Absenken (**V**) des Pedals wird die Funktion in die Vorwärtsrichtung aktiviert. Das Senken und Heben der Deichsel erzeugt eine Vorwärtsbewegung. Das System ist deaktiviert wenn das Pedal in der neutralen Stellung (**M**) ist.

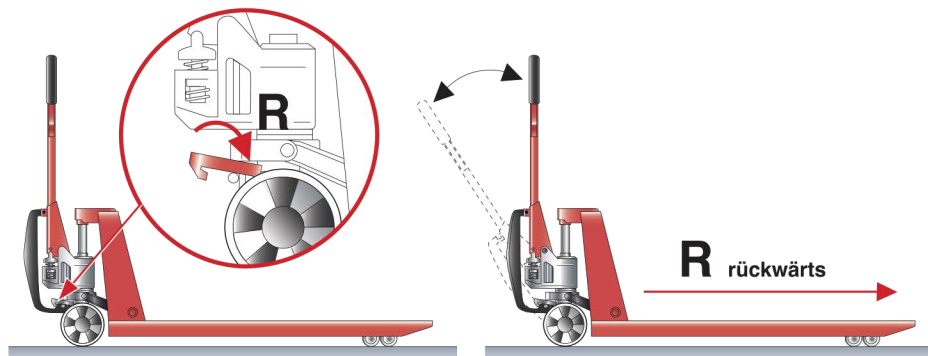


### HINWEIS

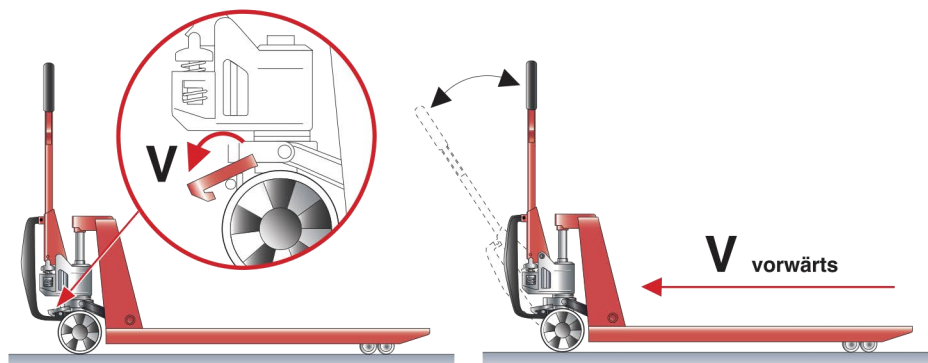
Wenn das System in eine Richtung aktiviert ist, lässt sich der Gabelhubwagen nur noch in diese Richtung bewegen, nicht mehr in die entgegengesetzte Richtung.



Pedal in Stellung „M“, die Anfahrhilfe ist deaktiviert, der Gabelhubwagen kann in beide Richtungen (vorwärts und rückwärts) verfahren werden.



Pedal in Stellung „R“, die Anfahrhilfe ist aktiviert und kann nur noch rückwärts, verfahren werden (Fahrtrichtung zu den Gabelspitzen).



Pedal in Stellung „V“, die Anfahrhilfe ist aktiviert und kann nur noch vorwärts, verfahren werden (Fahrtrichtung zur Deichsel).