

Mehrparameter-Regler Serie W600

Die W600-Serie bietet eine zuverlässige, flexible und leistungsstarke Automatisierung Ihrer Wasserbehandlung

Zusammenfassung der Hauptvorteile

- Großes Touchscreen-Display mit symbolbasierter Programmierung erleichtert das Setup
- Universeller Sensoreingang für außergewöhnliche Flexibilität; derselbe Regler kann mit fast jedem benötigten Sensortyp eingesetzt werden
- Kombi-Eingangskarten (ein Sensoreingang + ein Analogeingang 4-20 mA) erlauben eine noch größere Flexibilität
- Führungs-/Folgeregelungen mit bis zu sechs Relais
- Optionaler dualer Analogeingang (4-20 mA) für Fluorometer oder beliebige andere Prozesswerte
- Mehrsprachige intuitive Menüführung
- Sechs Regelausgänge unterstützen eine große Bandbreite an Applikationen
- Ökonomisches Wandmontagepaket für problemlose Installation
- Grafische Darstellung von Prozesswerten und Ausgangszuständen
- Zwei virtuelle Eingänge für mathematische Berechnungen aus zwei reellen Eingangsgrößen (Eindickung, Rückhaltevermögen, etc.)
- Umfassende Flexibilität in der Funktion jedes Relais
 - Ein / Aus Sollwertregelung
 - Zeitproportionale Steuerung
 - Impuls-Proportional-Steuerung (bei Varianten mit Solid-State-Relais)
 - PID Steuerung (bei Varianten mit Solid-State-Relais)
 - Sensor Spülen
 - Aktivierung basierend auf einem DigitaleingangSondenreinigung
 - Probe Wash
 - Timer-basierte Aktivierung
 - Aktivierung anhand des Status eines Kontaktschlusses
 - Zeitgesteuerte Aktivierung, ausgelöst durch Impulse von einem Wasserzähler
 - Aktivierung simultan mit einem der anderen Ausgänge
 - Aktivierung als Prozentsatz der Einschaltdauer eines anderen Ausgangs
 - Alarm
 - Spitzen zum Wechsel der Sollwerte auf Zeitbasis
 - Für Kühlturm- und Kesselanwendungen:
 - Biozid-Timer
 - Regelung der Abschlammung anhand der Leitfähigkeit mit Intervall-Probenahme
- Datenlogger
- Alarmmeldungen, Datenaufzeichnungen oder Systemzusammenfassungen automatisch per E-Mail
- Ethernet-Option für Fernzugang per Internet, LAN oder Modbus/TCP



Spezifikationen

Eingänge

Strom

100-240 VAC, 50 oder 60 Hz, 7A max. Sicherung: 6,3 Amp

Sensoreingangssignale (0, 1 oder 2, je nach Modellcode)

Kontaktleitfähigkeit: 0,01, 0,1, 1,0 oder 10,0 Zellkonstante, oder

Elektrodenlose Leitfähigkeit (Nicht verfügbar auf dem kombination sensor/analoge eingangsplatine) oder Desinfektion oder

Verstärkte pH oder ORP, was ein vorverstärktes Signal erfordert. Walchem WEL oder WDS Serie empfohlen. $\pm 5\text{VDC}$

Strom für externe Vorverstärker verfügbar.

Jede Sensoreingangsplatine enthält einen Temperatureingang.

Temperatur: 100 oder 1000 Ohm RTD, 10K oder 100K Thermistor

Analog (4-20 mA) Sensoreingang (0, 1, 2 oder 4, je nach Modellcode)

Unterstützt 2-Leiter-Transmitter mit Loop-Stromversorgung, Transmitter mit eigener Stromversorgung sowie 3-Leiter- und 4-Leiter-Transmitter.

Jede duale Sensoreingangsplatine hat zwei Kanäle: Kanal 1, 130 Ohm Eingangswiderstand und Kanal 2, 280 Ohm Eingangswiderstand. Die kombination eingangsplatine hat ein Kanal, 280 Ohm Eingangswiderstand.

Verfügbare Leistung: Ein unabhängige isolierte 24 VDC $\pm 15\%$ Stromversorgungen je Platine. 1,5 W maximal für jeden Kanal. 2W (83 mA at 24 VDC) Gesamtstromverbrauch für alle Kanäle (insgesamt vier Kanäle möglich, wenn zwei duale Platinen installiert sind; 2W entsprechen 2 Little Dipper Sensoren)

Digitaleingangssignale (6):

Status-Digitaleingänge

Elektrisch: Optisch isoliert und Bereitstellung einer elektrisch isolierten 9V-Stromquelle mit 2,3mA Nennstrom, wenn der Digitaleingangsschalter geschlossen ist. Typische Reaktionszeit: < 2 Sekunden. Unterstützte Geräte: Jeder isolierte potentialfreie Kontakt (d.h. Relais, Reed-Schalter). Typen: Verriegelungen

Low-Speed-Zähler-Digitaleingänge

Elektrisch: Optisch isoliert und Bereitstellung einer elektrisch isolierten 9V-Stromquelle mit 2,3mA Nennstrom, wenn der Digitaleingangsschalter geschlossen ist, 0-10 Hz, 50 msec Mindestbreite. Unterstützte Geräte: Jedes Gerät mit isoliertem Open Drain, offenem Kollektor, Transistor oder Reed-Schalter.

Typen: Kontakt-Durchflussmesser

High-Speed-Zähler-Digitaleingänge

Elektrisch: Optisch isoliert und Bereitstellung einer elektrisch isolierten 9V-Stromquelle mit 2,3mA Nennstrom, wenn der Digitaleingangsschalter geschlossen ist, 0-500 Hz, 1,00 msec Mindestbreite. Unterstützte Geräte: Jedes Gerät mit isoliertem Open Drain, offenem Kollektor, Transistor oder Reed-Schalter. Typen: Schaufelrad-Durchflussmesser

Ausgänge

Mechanische Relais mit Stromversorgung (0 oder 6 je nach Modellcode)

Eingebaute Platine mit Stromversorgung, Umschaltung der Leitungsspannung

Alle Relais sind als eine Gruppe abgesichert, der Gesamtstrom für diese Gruppe darf nicht höher als 6A sein (ohmsche Belastung), 1/8 HP (93W)

Mechanische Relais (Potentialfreier Kontakt) (0, 2 oder 4 je nach Modellcode)

6 A (ohmsche Belastung), 1/8 HP (93W)

Trockenkontaktrelais sind nicht durch eine Sicherung geschützt.

Impulsausgänge (0, 2 oder 4 je nach Modellcode)

Optogekoppelt, Solid-State-Relais, 200mA, 40V DC

VLOWMAX = 0,05V bei 18mA

4 - 20 mA (0 oder 2 je nach Modellcode)

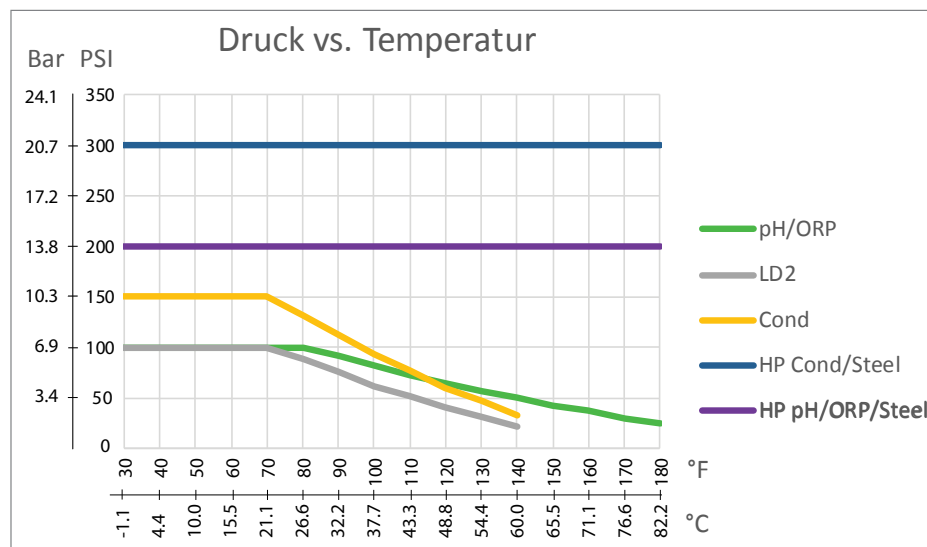
Intern versorgt, galvanisch getrennt

max. 600 Ohm ohmsche Belastung, Auflösung 0,0015% des Messbereichs

Genauigkeit $\pm 0,5\%$ des Anzeigewertes

Mechanisch (Sensoren) (*Siehe Grafik)

Sensor	Druck	Temperatur	Werkstoffe	Prozessanschlüsse
Induktive Leitfähigkeit	0-150 psi (0-10 bar)*	CPVC: 32-158°F (0 -70°C)* PEEK: 32-190°F (0- 88°C)	CPVC, FKM Leitungs- O-Ring PEEK, 316 SS in-line adapter	1" NPTM Tauch 2" NPTM Inline-Adapter
pH	0-100 psi (0-7 bar)*	50-158°F (10-70°C)*	CPVC, Glas, FKM o-ringe, HDPE, Titanstab, glasgefülltes PP T-Stück	1" NPTM Tauch 3/4" NPTF Leitungs-T- Stück
ORP	0-100 psi (0-7bar)*	32-158°F (0-70°C)*		
Leitfähigkeit, Hochdruck (Condensate)	0-200 psi (0-14 bar)	32-248°F (0-120°C)	316SS, PEEK	3/4" NPTM
Leitfähigkeit, Hochdruck Graphit (Turm)	0-150 psi (0-10 bar)*	32-158°F (0-70°C)*	Graphite, glasgefülltes PP, FKM o-ring	3/4" NPTM
Leitfähigkeit, Hochdruck SS (Turm)	0-150 psi (0-10 bar)*	32-158°F (0-70°C)*	316SS, glasgefülltes PP, FKM o-ring	3/4" NPTM
Leitfähigkeit, Hochdruck (Kessel)	0-250 psi (0-17 bar)	32-401°F (0-205°C)	316SS, PEEK	3/4" NPTM
Leitfähigkeit, Hochdruck (Hoher Druck Turm)	0-300 psi (0-21 bar)*	32-158°F (0-70°C)*	316SS, PEEK	3/4" NPTM
pH (Hoher Druck)	0-300 psi (0-21 bar)*	32-275°F (0-135°C)*	Glas, Polymer, PTFE, 316SS, FKM	1/2" NPTM gland
ORP (Hoher Druck)	0-300 psi (0-21 bar)*	32-275°F (0-135°C)*	Platinum, Polymer, PTFE, 316SS, FKM	1/2" NPTM gland
Freies Chlor/Brom	0-14.7 psi (0-1 bar)	32-113°F (0-45°C)		
Erweiterter pH-Bereich freies Chlor/Brom	0-14.7 psi (0-1 bar)	32-113°F (0-45°C)		
Gesamtchlor	0-14.7 psi (0-1 bar)	32-113°F (0-45°C)	PVC, Polykarbonat, Silikongummionate, silicone rubber, SS, PEEK, FKM, Isoplast	1/4" NPTF Einlass 3/4" NPTF Auslass
Chlordioxid	0-14.7 psi (0-1 bar)	32-131°F (0-55°C)		
Ozon	0-14.7 psi (0-1 bar)	32-131°F (0-55°C)		
Peressigsäure	0-14.7 psi (0-1 bar)	32-131°F (0-55°C)		
Wasserstoffperoxid	0-14.7 psi (0-1 bar)	32-113°F (0-45°C)		
Durchflussschalerverteiler	0-150 psi (0-10 bar) bis 100°F (38°C)* 0-50 psi (0-3 bar) @ 140°F (60°C)	32-140°F (0-60°C)*	GFRPP, PVC, FKM, Isoplast	3/4" NPTF
Durchflussschalerverteiler (Hoher Druck)	0-300 psi (0-21 bar)*	32-158°F (0-70°C)*	Carbon steel, Brass, 316SS, FKM	3/4" NPTF



Messleistung

	Bereich	Auflösung	Genauigkeit
Leitfähigkeit, konduktiv, K=0,01	0-300 µS/cm	0,01 µS/cm, 0,0001 mS/cm, 0,001 mS/m, 0,0001 S/m, 0,01 ppm	± 1% des Anzeigewertes
Leitfähigkeit, konduktiv, K=0,1	0-3,000 µS/cm	0,1 µS/cm, 0,0001 mS/cm, 0,01 mS/m, 0,0001 S/m, 0,1 ppm	± 1% des Anzeigewertes
Leitfähigkeit, konduktiv, K=1,0	0-30.000 µS/cm	1 µS/cm, 0,001 mS/cm, 0,1 mS/m, 0,0001 S/m, 1 ppm	± 1% des Anzeigewertes
Leitfähigkeit, konduktiv, K=10,0	0-300.000 µS/cm	10 µS/cm, 0,01 mS/cm, 1 mS/m, 0,001 S/m, 10 ppm	± 1% des Anzeigewertes
pH	-2 bis 16 pH-Einheiten	0,01 pH-Einheiten	± 0,01% des Anzeigewertes
ORP	-1500 bis 1500 mV	0,1 mV	± 1 mV
Desinfektionssensoren	-2000 bis 1500 mV	0,1 mV	± 1 mV
	0 - 2 ppm bis 0 - 20.000 ppm	Richtet sich nach Bereich und Steigung	Richtet sich nach Bereich und Steigung
Leitfähigkeit, induktiv	500 - 12.000 µS/cm	1 µS/cm, 0,01 mS/cm, 0,1 mS/m, 0,001 S/m, 1 ppm	± 1% des Anzeigewertes
	3.000-40.000 µS/cm	1 µS/cm, 0,01 mS/cm, 0,1 mS/m, 0,001 S/m, 1 ppm	± 1% des Anzeigewertes
	10.000-150.000 µS/cm	10 µS/cm, 0,1 mS/cm, 1 mS/m, 0,01 S/m, 10 ppm	± 1% des Anzeigewertes
	50.000-500.000 µS/cm	10 µS/cm, 0,1 mS/cm, 1 mS/m, 0,01 S/m, 10 ppm	± 1% des Anzeigewertes
	200.000 - 2.000.000 µS/cm	100 µS/cm, 0,1 mS/cm, 1 mS/m, 0,1 S/m, 100 ppm	± 1% des Anzeigewertes
Temperatur	23 bis 500°F (-5 bis 260°C)	0,1°F (0,1°C)	± 1% der Messung innerhalb des Bereichs

Temperatur°C	Bereichsmultiplikator %
0	181.3
10	139.9
15	124.2
20	111.1
25	100.0
30	90.6
35	82.5
40	75.5
50	64.3
60	55.6
70	48.9

Temperatur°C	Bereichsmultiplikator %
80	43.5
90	39.2
100	35.7
110	32.8
120	30.4
130	28.5
140	26.9
150	25.5
160	24.4
170	23.6
180	22.9

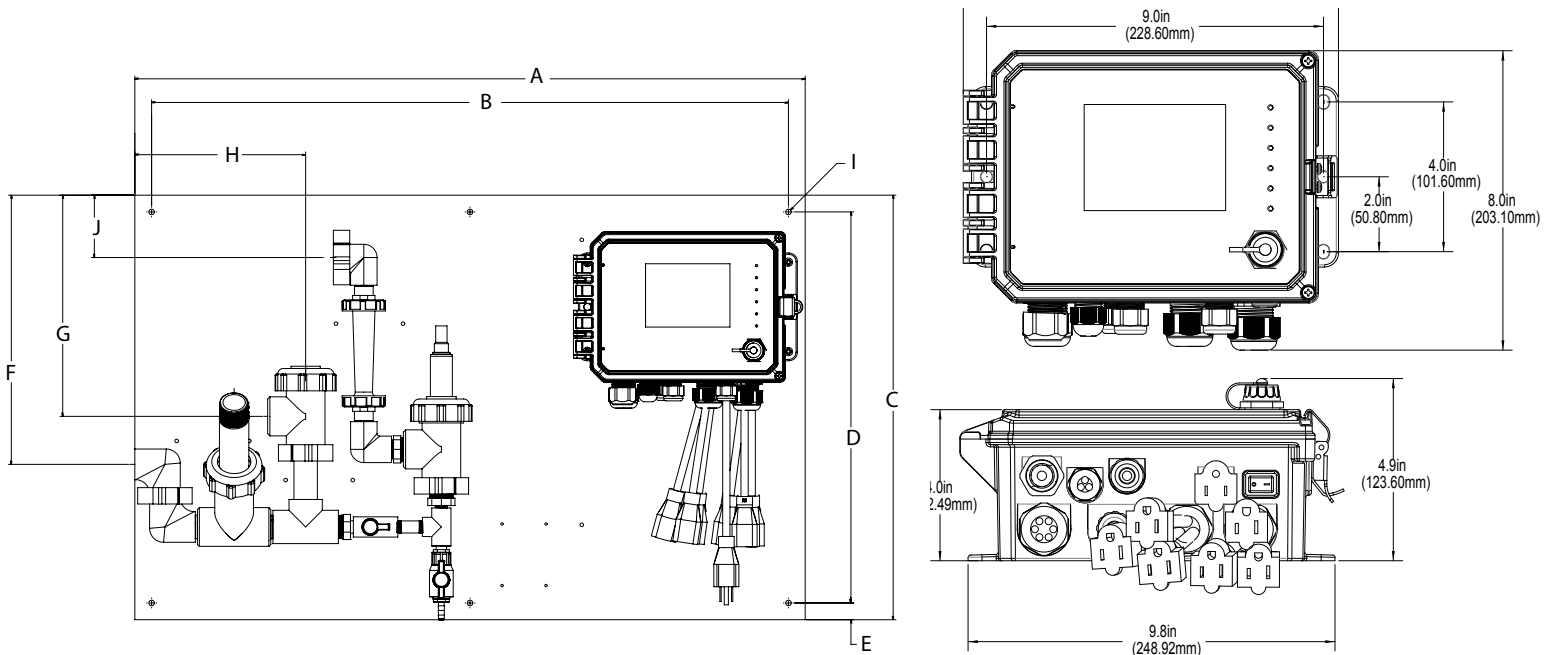
Hinweis: Die obigen Leitfähigkeitsbereiche gelten bei 25°C. Bei höheren Temperaturen wird der Bereich entsprechend der Bereichsmultiplikator-tabelle reduziert.

Mechanisch (Steuerung)

Gehäusewerkstoff	Polykarbonat
Gehäuseschutzklasse	NEMA 4X (IP65)
Abmessungen	9,5 x 8 x 4" (241 x 203 x 102 mm)
Display	320 x 240 Pixel monochromes Display mit Hintergrundbeleuchtung und Touchscreen
Umgebungstemperatur	-4 bis 131°F (-20 bis 55°C)
Lagertemperatur	-4 bis 176°F (-20 bis 80°C)



Abmessungen



Auf Tafel montierter Durchflussschalterverteiler Abmessungen

W600	A	B	C	D	E	F	G	H	I	J
Toleranzen:	+/- 0.1" (2.5 mm)					+/- 0.3" (8 mm)			+/- 0.01" (0.25 mm)	+/- 0.3" (8 mm)
W600-CT-BN/FN	13" (330 mm)	12" (305 mm)	11.75" (298 mm)	10.75" (273 mm)	0.5" (12.7 mm)	7" (178 mm)	2" (51 mm)	1.5" (38 mm)	0.25" (6.35 mm)	
W600-CT-BA/BB/BC/ BD/FA/FB/FC/FD	22.5" (571 mm)	21.5" (546 mm)	11.75" (298 mm)	10.75" (273 mm)	0.5" (12.7 mm)	4" (102 mm)	1.5" (38 mm)	11" (279 mm)		
W600-CT-DN	22.5" (571 mm)	21.5" (546 mm)	11.75" (298 mm)	10.75" (273 mm)	0.5" (12.7 mm)	7" (178 mm)	7" (178 mm)	10" (254 mm)		
W600-CT-DE/DF	22.5" (571 mm)	21.5" (546 mm)	11.75" (298 mm)	10.75" (273 mm)	0.5" (12.7 mm)	4" (102 mm)	2" (51 mm)	110" (254 mm)		
W600-CT-HN	24" (610 mm)	22.5" (571 mm)	19" (483 mm)	17.5" (445 mm)	0.75" (19 mm)	14" (356 mm)	6" (152 mm)	3" (76 mm)		
W600-CT-HA	24" (610 mm)	22.5" (571 mm)	19" (483 mm)	17.5" (445 mm)	0.75" (19 mm)	11" (279 mm)	6" (152 mm)	3" (76 mm)		
W600-PH-PN/PX	22.5" (571 mm)	21.5" (546 mm)	11.75" (298 mm)	10.75" (273 mm)	0.5" (12.7 mm)	4" (102 mm)	1.5" (38 mm)	11" (279 mm)		
W600-PH-QN/QX	22.5" (571 mm)	21.5" (546 mm)	11.75" (298 mm)	10.75" (273 mm)	0.5" (12.7 mm)	7" (178 mm)	4" (102 mm)	1.5" (38 mm)		
W600-DS-PN	24" (610 mm)	22.5" (571 mm)	19" (483 mm)	17.5" (445 mm)	0.75" (19 mm)	15" (381 mm)	10" (254 mm)	1.5" (38 mm)		3" (76 mm)
W600-DS-PX	24" (610 mm)	22.5" (571 mm)	19" (483 mm)	17.5" (445 mm)	0.75" (19 mm)	12" (305 mm)	10" (254 mm)	8" (203 mm)	3" (76 mm)	

Behördliche Zertifizierungen

Sicherheit: UL 61010-1:2012, 3. Ausgabe
 CSA C22.2 Nr. 61010-1:2012, 3. Ausgabe
 IEC 61010-1:2010 3. Ausgabe
 EN 61010-1:2010 3. Ausgabe

EMC: IEC 61326-1:2012
 EN 61326-1:2013

Hinweis: Für EN61000-4-6, EN61000-4-3 erfüllte die Steuerung die Leistungskriterien B. Diese Ausrüstung ist geeignet für die Verwendung in anderen Einrichtungen als Wohngebäuden und solche, die direkt mit einer Niederspannungsstromversorgung (100-240 V Wechselspannung) verbunden sind, die Wohngebäude versorgt.

Bestell- informationen

WCT
WBL
WPH
WDS
WCN

RELAIS/
VERKABELUNG
WCT600P

Beispiel: WCT600PCSNE- BI
EINGANGSPLATINEN ANALOGE AUSGÄNGE ETHERNET - SENSOREN
CS N E - BI

RELAIS/VERKABELUNG

6 Relais mit Stromversorgung	
600H	ohne Zuleitung
600P	Vorverdrahtet mit US-Kabeln
600D	Vorverdrahtet mit DIN-Netzka- bel
2 Relais mit Stromversorgung, 4 potentialfreie Relais	
610H	ohne Zuleitung
610P	PVorverdrahtet mit US-Kabeln
610D	Vorverdrahtet mit DIN-Netzka- bel
2 Impuls-Proportional, 4 potentialfreie Relais	
620H	ohne Zuleitung
620P	Vorverdrahtet mit US-Kabel und zwei 20 ft. Impulskabeln
620D	Vorverdrahtet mit DIN-Netzka- bel
4 Impuls-Proportional, 2 potentialfreie Relais	
640H	ohne Zuleitung
640P	Vorverdrahtet mit US-Kabel und vier 20 ft. Impulskabeln
640D	Vorverdrahtet mit DIN-Netzka- bel

ANALOGE AUSGÄNGE

N	Keine analogen Ausgänge
A	Eine duale isolierte analoge Ausgangsplatine

ETHERNET

N	Keine Ethernet-Karte
E	Ethernet-Karte
M	Ethernet-Karte mit Modbus/TCP

WBL Kesselsensoren

NN	Kein Sensor	S or C
AN	Kesselsensor mit ATC, 250 psi, 1.0 Zellkonstante, 20 ft. Kabel	
BN	Kesselsensor ohne ATC, 250 psi, 1.0 Zellkonstante, 20 ft. Kabel	SS or CS or CC
CN	Kondensatsensor mit ATC, 200 psi, 0.1 Zellkonstante, 10 ft. Kabel	
DN	Kesselsensor mit ATC, 250 psi, 10 Zellkonstante, 20 ft. Kabel	
AA	Zwei K=1.0 Kesselsensoren mit ATC, 250 psi, 20 ft. Kabel	
BB	Zwei K=1.0 Kesselsensoren ohne ATC, 250 psi, 20 ft. Kabel	
CC	Zwei K=0.1 Kondensatsensoren mit ATC, 200 psi, 10 ft. Kabel	
DD	Zwei K=10 Kesselsensoren mit ATC, 250 psi, 20 ft. Kabel	
AB	K=1.0 Kesselsensor mit ATC und K=1.0 Kesselsensor ohne ATC, 250 psi, 20 ft. Kabel	
AC	K=1.0 Kesselsensor mit ATC, 20 ft. und K=0.1 Kondensat- sensor mit ATC, 250 psi, 10 ft. Kabel	
AD	K=1.0 Kesselsensor mit ATC und K=10 Kesselsensor mit ATC, 250 psi, 20 ft. Kabel	
BC	Kesselsensor ohne ATC, 20 ft. und Kondensatsensor mit ATC, 10 ft. Kabel	
BD	Kesselsensor ohne ATC und K=10 Kesselsensor mit ATC, 250 psi, 20 ft. Kabel	
CD	Kondensatsensor mit ATC, 10 ft. Kabel und K=10 Kesselsensor mit ATC, 250 si, 20 ft. Kabel	

WPH pH/ORP Sensoren/Verteiler

NN	Keine Sensoren oder Durchflussschaltverteiler	S or C
PN	Einzelner Niederdruck-Verteiler auf Tafel**	
QN	Einzelner Hochdruck-Verteiler auf Tafel mit 190783*	SS or CS or CC
PX	Dualer Niederdruck-Verteiler auf Tafel**	
QX	Dualer Hochdruck-Verteiler auf Tafel mit zwei 190783*	

*102029 pH und/oder 102963 ORP Elektroden separat bestellen

**WEL Elektrode(n) und Vorverstärkergehäuse separat bestellen

WDS Desinfektionssensoren/Verteiler

NN	Keine Sensoren oder Durchflussschaltverteiler	SS or CS or CC
PN	Einzelner DIS-Verteiler auf Tafel*	
PX	DIS-Verteiler plus pH/ORP/Kühlturm-Leitfähigkeits-T- Stück auf Tafel**	S or C
FN	Einzelne DIS-Durchflussszelle/Kabel, kein Sensor*	
FF	Zwei DIS-Durchflussszellen/Kabel, keine Sensoren*	SS or CS or CC

*Desinfektionssensor(en) separat bestellen

**Desinfektionssensor und WEL-Elektrode und Vorverstärkergehäuse oder Kühlturm-Leitfähigkeits- sensor separat bestellen

WCN Leitfähigkeitssensoren

NN	Keine Sensoren oder Durchflussschaltverteiler*	S or C for each sensor to be used
----	------------------------------------------------	-----------------------------------

*Leitfähigkeitssensor separat bestellen

EINGANGSPLATINEN

NN	Keine Eingangsplatine
SN	1 Sensoreingangsplatine
SS	2 Sensoreingangsplatinen
CS	1 Sensoreingangsplatine & 1 Kombination sensor/analoge eingangsplatine
CN	1 kombination sensor/analoge eingangsplatine
CA	1 kombination sensor/analoge eingangsplatine & eine duale isolierte analoge eingangsplatine
CC	2 kombination sensor/analoge eingangsplatinen
AN	1 duale isolierte analoge eingangsplatine
AA	2 duale isolierte analoge eingangsplatinen
SA	1 Sensoreingangsplatine und eine duale isolierte analoge Eingangsplatine

WCT Kühlturm-Sensoren

NN	Kein Sensor	
AN	Leitung Graphit Kontaktleitfähigkeit	S or C
BN	Graphit-Kontaktleitfähigkeit + Durchflussschaltverteiler	
CN	Hochdruck Kontaktleitfähigkeit	
DN	Hochdruck Kontaktleitfähigkeit + Durchflussschaltverteiler	
EN	Leitung 316SS Kontaktleitfähigkeit	S
FN	316SS Kontaktleitfähigkeit + Durchflussschaltverteiler	
GN	Leitung Elektrodenlose Leitfähigkeit	
HN	Elektrodenlose Leitfähigkeit + Durchflussschaltverteiler	
Graphit Kontaktleitfähigkeit + Durchflussschaltverteiler		
BA	+ Flache pH Patrone kein ATC	SS or CS or CC
BB	+ Stabförmige Redox Patrone kein ATC	
BC	+ Flache Redox Patrone kein ATC	SA or C
BD	+ Little Dipper	
BH	+ Flache pH Patrone kein ATC + Little Dipper	CS or CC
BI	+ Stabförmige Redox Patrone kein ATC + Little Dipper	
BJ	+ Flache Redox Patrone kein ATC + Little Dipper	
BK	+ Little Dipper + Durchflussarmatur mit Strömungswächter, vormontiert auf einer PP-Tafel + Zusatzwasser-Leitfähigkeit- selektrode (Graphite) mit Gewindeadapter	
316SS Kontaktleitfähigkeit + Durchflussschaltverteiler		
FA	+ Flache pH Patrone kein ATC	SS or CS or CC
FB	+ Stabförmige Redox Patrone kein ATC	
FC	+ Flache Redox Patrone kein ATC	SA or C
FD	+ Little Dipper	
FH	+ Flache pH Patrone kein ATC + Little Dipper	CS or CC
FI	+ Stabförmige Redox Patrone kein ATC + Little Dipper	
FJ	+ Flache Redox Patrone kein ATC + Little Dipper	
Hochdruck Kontaktleitfähigkeit + Durchflussschaltverteiler		
DE	+ pH & 190783	SS or CS or CC
DF	+ ORP & 190783	
Elektrodenlose Leitfähigkeit + Durchflussschaltverteiler		
HA	+ Flache pH Patrone kein ATC	CS or CC
HB	+ Stabförmige Redox Patrone kein ATC	
HC	+ Flache Redox Patrone kein ATC	SA or CS
HD	+ Little Dipper	
HH	+ Flache pH Patrone kein ATC + Little Dipper	CS
HI	+ Stabförmige Redox Patrone kein ATC + Little Dipper	
HJ	+ Flache Redox Patrone kein ATC + Little Dipper	
HK	+ Little Dipper + Durchflussarmatur mit Strömungswächter, vormontiert auf einer PP-Tafel + Zusatzwasser-Leitfähigkeit- selektrode (Graphite) mit Gewindeadapter	

180629.H Nov 2016

WALCHEM

IWAKI America Inc.