

UNSER VIEL- SEITIGSTER PRIVAT- AUFZUG

Aritco 6000
Produktkatalog
2020




ARITCO™

Aritco möchte Privataufzüge zu einem natürlichen Teil des täglichen Lebens machen.

Wir glauben, dass die Definition des modernen Zuhauses dabei ist, sich zu ändern - dass zu modernen Häusern und zeitgemäßem Wohnen in Zukunft auch Hausaufzüge gehören werden. Unsere Reise begann vor 20 Jahren mit der einfachen Idee, Mobilität überall zu verbessern. Heute finden sich Aufzüge von Aritco in mehr als 30.000 Gebäuden und Privathäusern auf der ganzen Welt.

Einfachheit, Qualität und Innovation sind die Markenzeichen von Aritcos Handeln. Wir suchen ständig nach neuen Wegen, um die Qualität, das Design und die Benutzerfreundlichkeit unserer Produkte sowie unsere Um-

weltverträglichkeit zu verbessern. Sicherheit und Zuverlässigkeit haben höchste Priorität und wir folgen den strengsten Qualitäts- und Sicherheitsstandards in Europa.

Alle Aufzüge von Aritco werden in Stockholm in Schweden entwickelt und produziert, und wir sind stolz darauf, in allen Phasen des Prozesses - vom Design bis hin zum Einbau in Ihrem Haus - das höchste Qualitätsniveau aufrecht zu erhalten.



Dieser Katalog ist in erster Linie für all unsere Partner auf der ganzen Welt gedacht. Sein Zweck ist es, zu zeigen, was Aritco in Bezug auf Produkte, Optionen und mögliche Kombinationen zu bieten hat.

Aufgrund der ständigen Produktentwicklung können alle in diesem Katalog enthaltenen Spezifikationen sich ohne vorherige Ankündigung ändern. Druckfehler und nicht vorrätige Artikel vorbehalten.

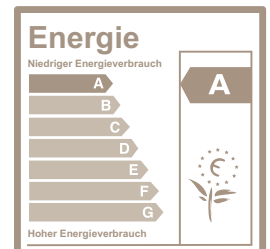
INHALT

Produktzusammenfassung.....	4
Aufzuggröße	6
Aufzugfarbe.....	8
Plattform	10
Bodenbelag.....	11
Plattformbedientafel	12
Türen	14
Türsteuerung.....	18
Türmechanismus	20
Tür Optionen.....	21
Schacht	22
Schacht Optionen.....	23
Kommunikation.....	24
Antrieb	25
Befestigung des Aufzugs.....	26
Europäische Normen und Sicherheit	27
Empfohlenes Verkaufsargument.....	29
Zeichnungen.....	30

PRODUKTZUSAMMENFASSUNG

Aritco 6000 ist unser vielseitigster Privataufzug und bietet zahlreiche Optionen für ein individuelles Design. Sie können aus zahlreichen Größen, Glaswänden und Farben wählen. Wenn Sie Ihren Aufzug nach Ihren eigenen Wünschen gestalten möchten, ist dies für Sie die perfekte Wahl.

Aufzugstyp:	Home lift für den Einbau in Privathäusern. Nur für die Verwendung in Gebäuden ohne öffentlichen Zugang.
Technische Normen:	Europäische Maschinenrichtlinie 2006/42/EG Europäische Norm EN 81-41
Antriebssystem:	Patentiertes Spindel-Mutter-System
Nenngeschwindigkeit (max.):	0,15 m/s ¹⁾
Förderhöhe:	250 -13000 ²⁾ mm
Anzahl der Stopps:	Max. 6 Stopps pro Aufzug
Anzahl der Türen:	Max. 6 Türen pro Aufzug
Anzahl der Türen pro Etage:	Max. 2 Türen pro Etage
Schachtgrube:	50 mm (bei Verwendung von Schwelle/Rampe ist keine Schachtgrube erforderlich)
Deckenhöhe (Schachtkopf):	Mindestens 2240 mm (1100-1600 mm bei halboberer Tür, 2000 mm Stehhöhe erforderlich)
Plattformsteuerung:	"Hold-to-run"-Totmannsteuerung, die Zieltaste muss während der gesamten Fahrt gedrückt gehalten werden
Etagenkontrolle (an Tür):	Ruftaster
Einbauumgebung:	Innenbereich
Notfallabsenkung:	Batteriebetriebene Notfallabsenkung
Steuerspannung:	24 V
Motor:	2,2 kW
Stromversorgung:	1-phasig 230 V / 50 Hz / 9 A / 16 A träge, abgesichert mit allstromsensitivem FI-Schalter 3-phasig 230 V / 50 Hz / 9 A / 16 A träge 3-phasig 400 V / 50 Hz / 5,2 A / 16 A träge
Nutzlast:	250 oder 410 kg (abhängig von Plattformgröße)



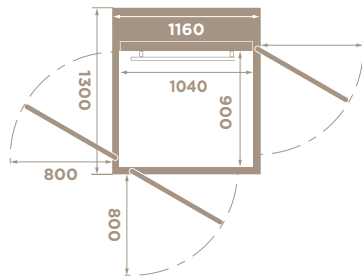
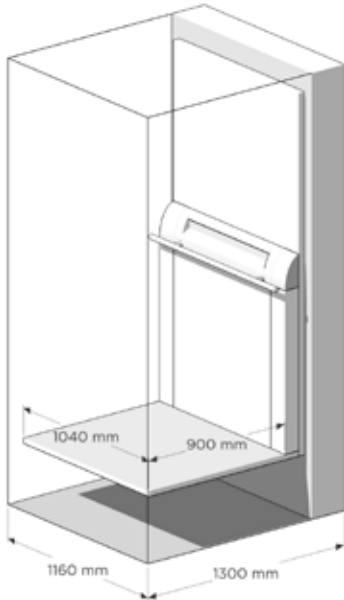
- 1) Für Installationen außerhalb der EU: 0,25 m/s optional für Aufzüge mit 400 V 3-Phasen-Frequenzsteuerung.
- 2) Die Förderhöhe bei halber Tür ist max. 3000 mm.

Aritco 6000



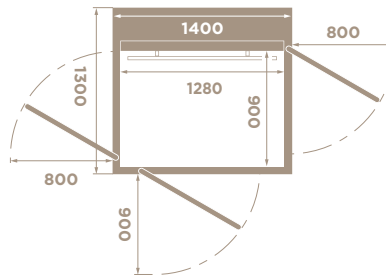
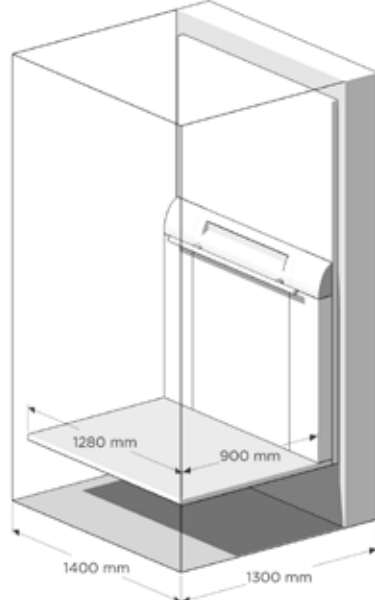
AUFZUGGRÖSSE

900 x 1040



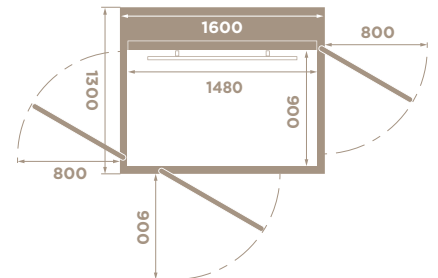
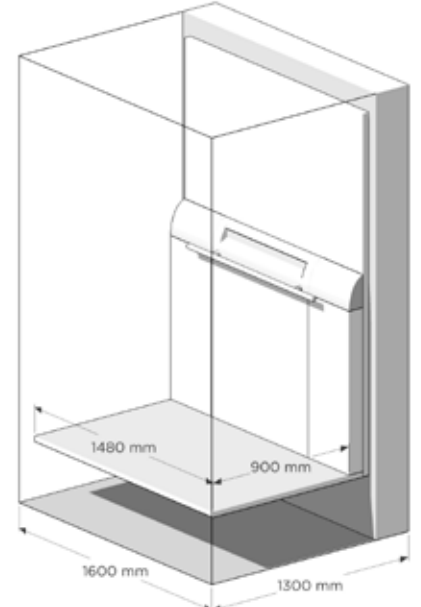
Größe: 900 x 1040
Außenmaße: 1300 x 1160
Tragfähigkeit: 250 kg / 2 Pers.

900 x 1280



Größe: 900 x 1280
Außenmaße: 1300 x 1400
Tragfähigkeit: 410 kg / 5 Pers.

900 x 1480



Größe: 900 x 1480
Außenmaße: 1300 x 1600
Tragfähigkeit: 410 kg / 5 Pers.

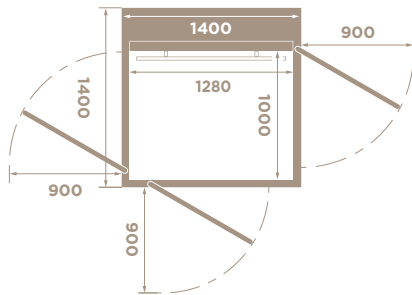
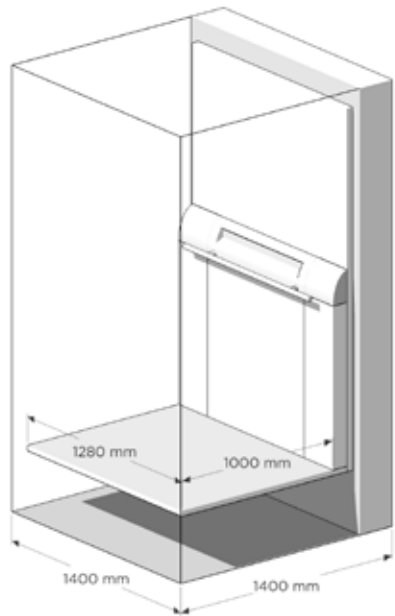
(mm)

Der Aritco 6000 ist in 6 verschiedenen Plattformgrößen verfügbar. Die Nutzlast ist von der Plattformgröße abhängig.

Größe: Innenmaße des Aufzugs
Außenmaße: Außenmaße des Aufzugs (Schachtgröße)

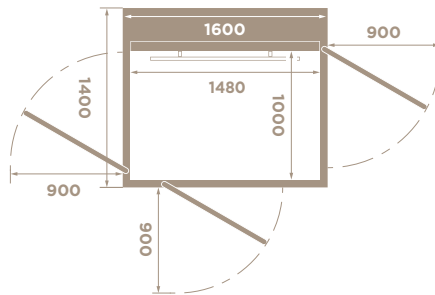
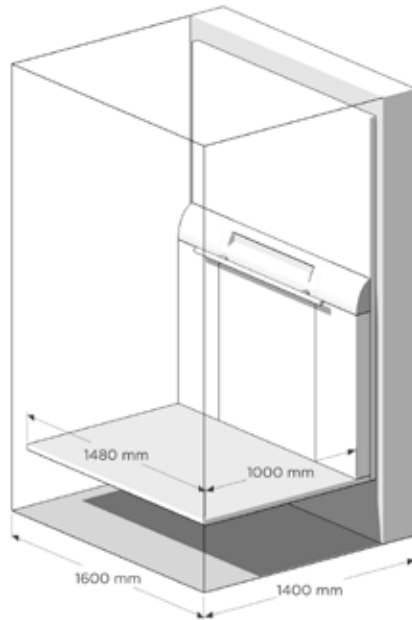
Für eine detaillierte Zeichnung siehe Seite 30.

1000 x 1280



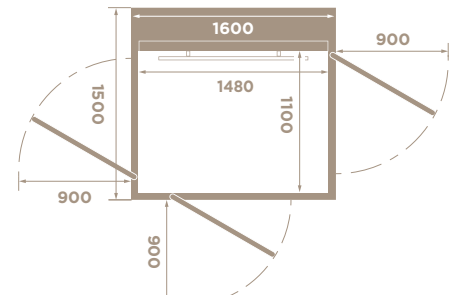
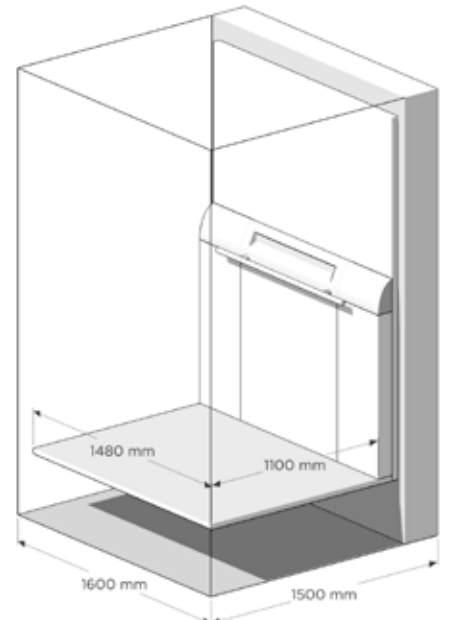
Größe: 1000 x 1280
Außenmaße: 1400 x 1400
Tragfähigkeit: 410 kg / 5 Pers.

1000 x 1480



Größe: 1000 x 1480
Außenmaße: 1400 x 1600
Tragfähigkeit: 410 kg / 5 Pers.

1100 x 1480



Größe: 1100 x 1480
Außenmaße: 1500 x 1600
Tragfähigkeit: 410 kg / 5 Pers.

(mm)

Lastgrenzen für Stromversorgung	400V 3-phasig 50 Hz	400V 3-phasig 60 Hz	230V 3-phasig 50 Hz	230V 3-phasig 60 Hz	230V 1-phasig 50/60 Hz
250 kg	•	•	•	•	•
410 kg	•	•	•	•	•

AUFZUGSFARBE

Aritco 6000 kann in allen RAL-Farben aus der Farbkarte K7 – Classic lackiert werden (außer Perlfarben und fluoreszierende Farben)*.

Der Aritco 6000 ist serienmäßig in Verkehrsweiß, RAL 9 016, lackiert. Die Farbe ist eine weich strukturierte Pulverbeschichtung mit matter Oberfläche (Glanzgrad 12).

Der gesamte Aufzug kann optional in einer anderen Farbe bestellt werden. Es ist auch möglich, nur die Türen oder Wände in einer anderen Farbe zu bestellen. Wenn eine andere Farbe für die Türen gewählt wird, werden alle Türen in der gleichen Farbe geliefert.

Häufige Farben, siehe Seite 9: Kürzere Vorlaufzeit und geringeren Preise. Der Rest der Farben aus der Farbkarte RAL K7 classic: Längere Vorlaufzeit und höhere Preise.



Standard:

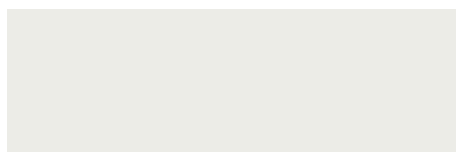
Gesamter Aufzug in RAL 9016 lackiert, außer Die Verkleidungen unter der Plattform-Bedientafel sind standardmäßig in RAL 7042 (grau) gestrichen.

Vollfarboption:

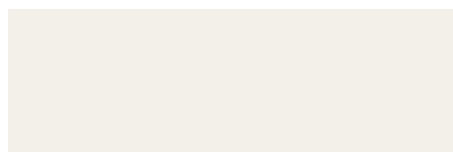
Gesamter Aufzug in optionaler Farbe lackiert (inkl. Schacht, Türen und Die Verkleidungen unter der Plattform-Bedientafel.)

Aufzug teilweise in anderen Farben lackiert:

- Schacht in einer Farbe.
- Alle Türblätter in einer Farbe.
- Alle Türrahmen in einer Farbe (auch Türblende).
- Die Verkleidungen unter der Plattform-Bedientafel in einer Farbe.
- Eine der vorstehenden Optionen oder eine Kombination davon.



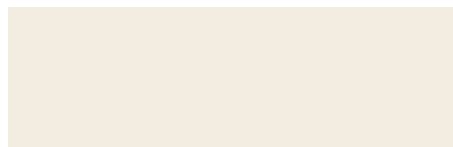
Verkehrsweiß - Standardmäßig
RAL 9016



Signal weiß
RAL 9003



Tele grau 4
RAL 7047



Rein weiß
RAL 9010



Weiß Aluminium
RAL 9006



Elfenbein
RAL 1015



Tele grau 1
RAL 7045



Verkehrsrot
RAL 3020



Grau Aluminium
RAL 9007



Anthrazitgrau
RAL 7016



Basalt grau
RAL 7012



Schwartz
RAL 9005

Beachten Sie, dass die tatsächliche Farbe des Aufzugs von den oben abgebildeten Farbmustern abweichen kann.

- * Jede RAL-Farbe bedeutet in diesem Fall jede RAL-Farbe von der 213 Farben RAL-Tabelle K7 klassisch außer den folgenden Farben, die nicht erhältlich sind:
Fluoreszierende Farben: RAL 1026, 2005, 2007, 3024, 3026, 6038
Perlfarben: RAL 1035, 1036, 2013, 3032, 3033, 4011, 4012, 5025, 5026, 6035, 6036, 7048, 8029, 9022, 9023

PLATTFORM

In der Grundausstattung wird die Plattform mit einer Seitenwand (halbe Höhe) einschließlich Plattform-Bedientafel geliefert.

Die Platten unter der Plattform-Bedientafel sind standardmäßig in RAL 7042 (Grau) lackiert, können jedoch optional in jeder anderen RAL-Farbe lackiert werden. Für Lifte mit einem offenen Schacht, halbhohle Türen oder wenn die Kosten reduziert werden müssen. Höhe 1100 mm.



WAND IN GANZER HÖHE

Für ein normales Lift-Erscheinungsbild kann der Aritco 6000 mit einer Wand in ganzer Höhe (2100 mm Höhe) geliefert werden. Die Wand in ganzer Höhe hat einen großen Spiegel, der die gesamte Maschinenseite entlang läuft. Dieses verleiht dem Lift ein schönes Aussehen für Privatanwender. Das Licht der Wand in ganzer Höhe ist ein LED-Licht, das hinter dem Spiegel verborgen ist. Die Verkleidungen unter der Plattform-Bedientafel sind standardmäßig in RAL 7042 (grau) gestrichen, können aber optional auch in jeder anderen RAL-Farbe gestrichen werden. Die Wand in ganzer Höhe ist für alle Plattformgrößen erhältlich. Die Wand in ganzer Höhe kann nicht verwendet werden bei einem Lift mit halbhohler Tür oder Türen mit einer Türöffnungshöhe von weniger als 2000 mm. Die Wand in ganzer Höhe kann optional bestellt werden. Bei der Bestellung einer Wand in ganzer Höhe für die 900x1040 mm Plattform muss der Schaltschrank außen sein.

ZUSAMMENKLAPPBARER SITZ

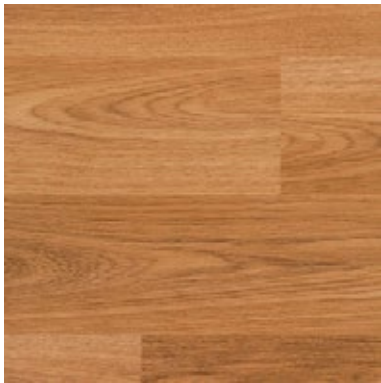
In robuster Birke und mit verchromten Beschlägen. Der Sitz muss nach der Verwendung per Hand zusammengeklappt werden. Kann optional bestellt werden. Größe: 320 x 400 mm. Für 900x1040 Nicht verfügbar.



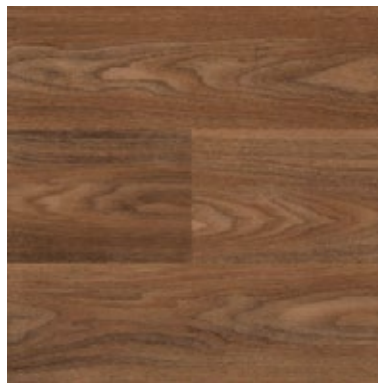
BODENBELAG

Vinyl oder Gummi. Wählen Sie aus folgenden Bodenbelägen.

Es ist auch möglich, den Aufzug ohne Boden zu bestellen, wodurch der Hausbesitzer seinen eigenen Boden wählen und legen kann. Die maximale Dicke eines Bodens eines anderen Fabrikanten beträgt 3 mm.



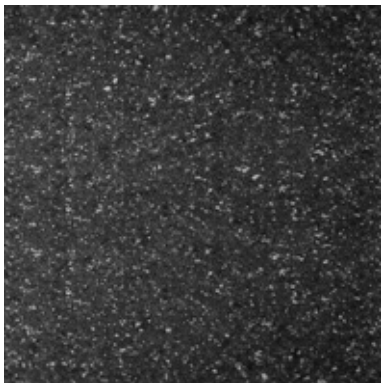
Europäische Eiche - Vinyl
Standardmäßig



Walnuss Klassisch - Vinyl
Standardmäßig



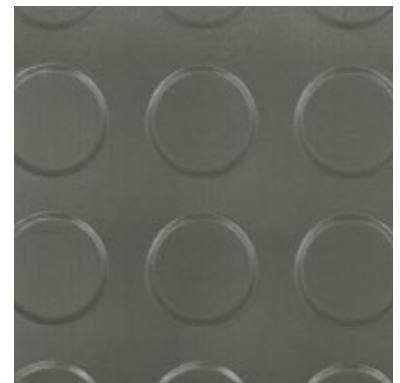
Eiche Geölt - Vinyl
Standardmäßig



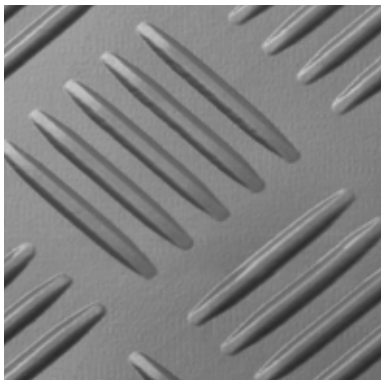
Grau - Vinyl
Standardmäßig



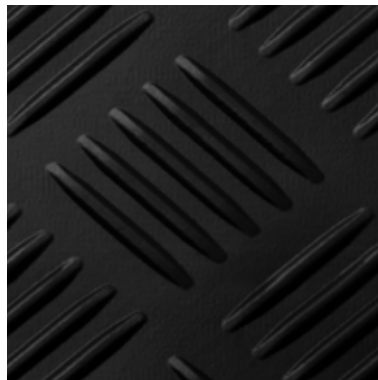
Noppen Schwarz - Gummi
Optional



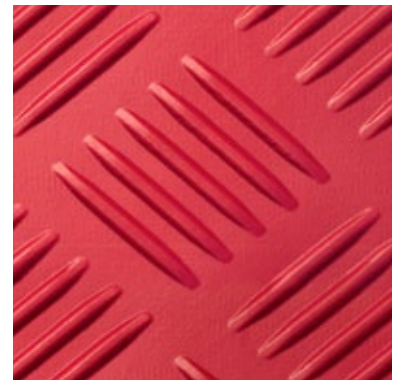
Noppen Grau - Gummi
Optional



Kariert Grau - Gummi
Optional



Kariert Schwarz - Gummi
Optional



Kariert Rot - Gummi
Optional

PLATTFORM-BEDIENTAFEL

Die Plattform-Bedientafel befindet sich immer auf der Maschinenseite (D-Seite) der Plattform.

Sie umfasst die Zieltasten, einen Not-Aus-Taster, eine Alarm-Taste, eine automatische Wählvorrichtung (optional), eine Etagenanzeige (optional), das Aritcologo, das Maximalgewicht und die zulässige Anzahl an Personen. Alle Texte und Logos sind im Siebdruckverfahren erstellt, um eine gute Qualität zu gewährleisten.

- Eloxiertes Aluminium - standardmäßig
- Edelstahl - optional

BEDIENTAFELBLENDE

Die Bedientafelblende besteht aus eloxiertem Aluminium (chemisch poliert) und verleiht der Plattform ein angenehmes Äußeres. Um ein Einklemmen zu verhindern, befindet sich über der Bedientafelblende eine Sicherheitsvorrichtung, mit der nach dem Herunterdrücken der Sicherheitskreis unterbrochen wird.

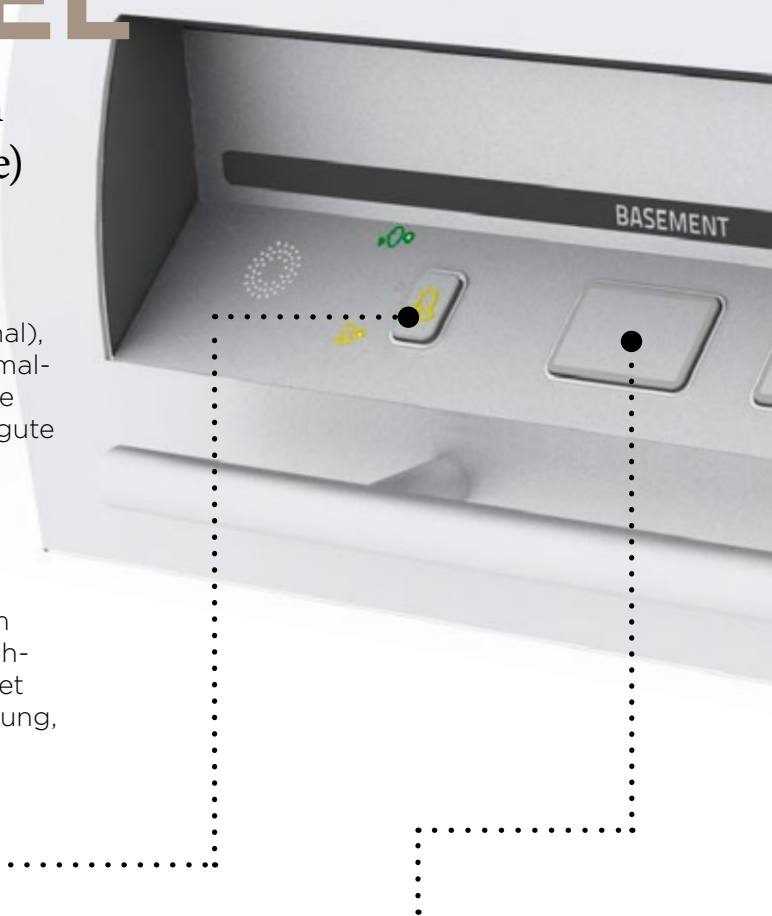
ALARM-TASTE

Mit dem Aufzug wird immer eine standardmäßige Alarm-Taste mitgeliefert. Bei Betätigung der Taste ertönt ein Summer. Dies signalisiert jedoch nur dem Anwender, dass die Taste gedrückt wurde. Die Alarm-Taste kann an einen externen Alarm oder eine automatische Wählvorrichtung angeschlossen werden.



EXTERNER ALARMGEBER

Der externe Alarmgeber wird außerhalb des Aufzugs angebracht. Er ist an die Alarm-Taste angeschlossen. Bei Betätigung der Alarm-Taste ertönt vom externen Alarmgeber ein lauter Ton außerhalb des Aufzugs, um so auf einen Notfall hinzuweisen. Kann optional bestellt werden.



ZIELTASTEN

Zieltaste mit hintergrundbeleuchtetem Rahmen zur Anzeige, wenn die Taste gedrückt wird (grünes Licht). Auf der Zieltaste befinden sich keine Zeichen. Es ist aber möglich, Ihren eigenen Text auf der Plattform-Bedientafel über den Zieltasten anzubringen.

In Abhängigkeit von der Anzahl der Etagen des Aufzugs werden die Zieltasten entweder senkrecht oder waagrecht angeordnet.

Für einen Aufzug für 2-3 Etagen:

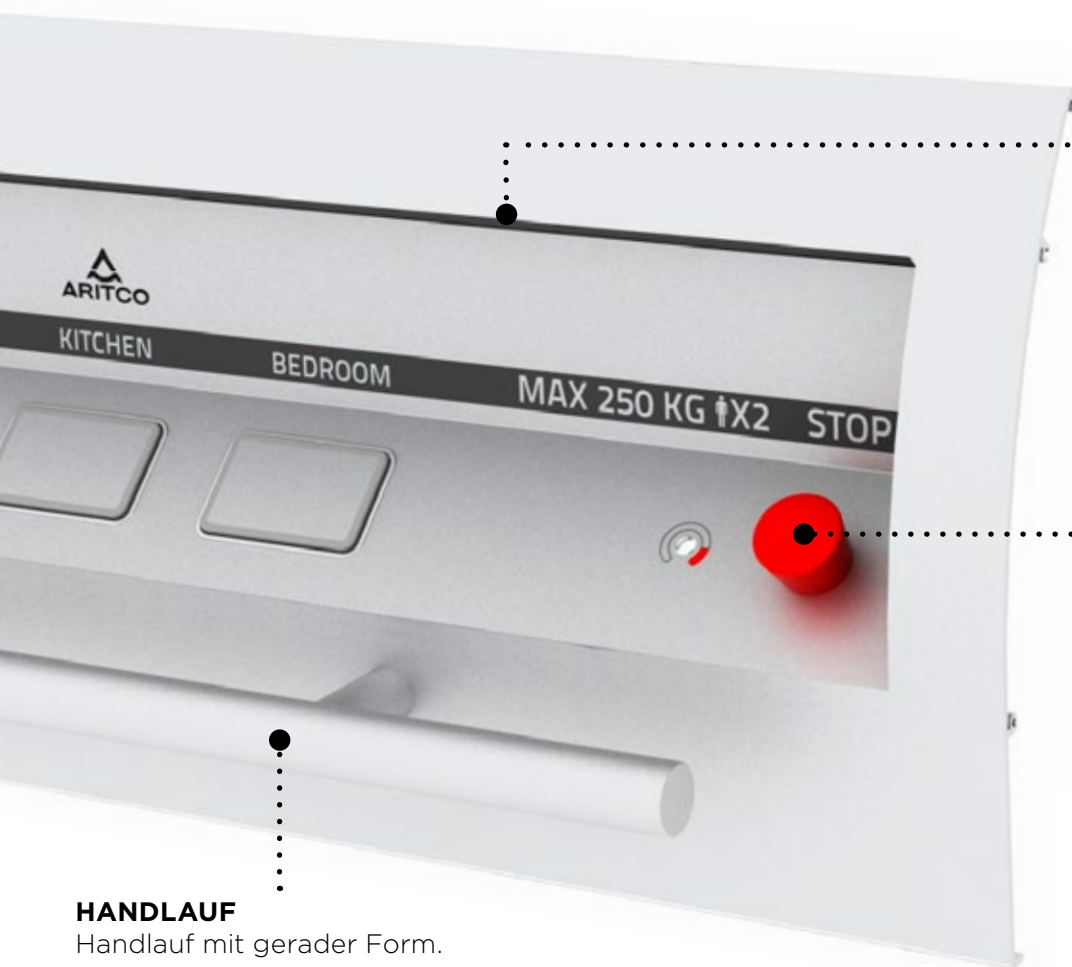
- Maximal 10 Zeichen. Zieltasten werden waagrecht angeordnet.

Für einen Aufzug für 4-6 Etagen:

- Maximal 7 Zeichen. Zieltasten werden senkrecht angeordnet.

Alle Texte und Logos werden im Siebdruckverfahren aufgebracht, um eine gute Qualität und Flexibilität zu gewährleisten. Die Zieltasten haben die gleiche Oberfläche wie die Plattform-Bedientafel.

- Plattform-Bedientafel und Zieltasten in Aluminium - standardmäßig
- Plattform-Bedientafel und Zieltasten in Edelstahl - optional



BELEUCHTUNG

LED-Leuchten sind in der Plattform-Bedientafel eingebaut.

NOT-AUS-TASTER

Ein Pilztaster für Notfälle. Ist immer standardmäßig enthalten.

HANDLAUF

Handlauf mit gerader Form.

- Eloxiertes Aluminium (standardmäßig)
- Edelstahl (optional)



ETAGENANZEIGE

Digitale Anzeige an der Plattform-Bedientafel. Sie zeigt die Etage an, auf der sich der Aufzug gegenwärtig befindet. Die Anzeige kann auch mit einer Ansagefunktion in den Sprachen Dänisch, Deutsch, Englisch, Finnisch, Französisch, Niederländisch, Norwegisch, Polnisch, Russisch und Schwedisch ausgestattet werden. Stimme: Kellergeschoss, Erdgeschoss, Etage 1-6

Die Etagenanzeige kann auch Systeminformationen anzeigen.

- Warnung, dass die Batterien fast leer sind.
- Ein Gong, wenn die Alarm-Taste betätigt wurde.
- Die Anzahl der Benutzungen und die Gesamtlaufzeit seit der Installation oder seit dem letzten Reset.
- Ein Gewichtssymbol wird angezeigt, wenn die Nutzlast des Aufzugs überschritten wurde.
- Wenn ein Anschluss zum Brandschutzsystem des Gebäudes besteht, wird ein "Brand"-Symbol bei Aktivierung des Alarms angezeigt.

Kann optional bestellt werden.

Bitte beachten Sie, dass bei einer Bestellung eines eigenen Textes, der über den Zieltasten angebracht wird, die Etagenanzeige mit Sprachfunktion nicht in der Lage ist, diesen Text wiederzugeben.



ASSA

Telemecanique

SCHLÜSSELSCHALTER AN PLATTFORM

Schlüsselschalter an Plattform-Bedientafel. Der Schlüsselschalter blockiert die Plattformfunktionen und verhindert eine unberechtigte Nutzung. Es kann ein Schlüsselschalter pro Plattform bereitgestellt werden. Der Schlüsselschalter kann in Reihe an alle Zieltasten oder eine einzelne Zieltaste angeschlossen werden, d.h. Sie müssen den Schlüssel benutzen, um auf eine bestimmte Etage gelangen zu können. Zwei Marken zur Auswahl:

- ASSA (nur auf den skandinavischen Märkten verfügbar). Aritco stellt nur das Gehäuse zur Verfügung, jedoch nicht den Schließzylinder.
- Telemecanique

Kann optional bestellt werden.

TÜREN



Die Etagentüren, die auf jeder Etage eingebaut sind, bestehen aus verzinktem Stahl und gehärtetem Verbundglas mit einer Stärke von 8 mm.

Alle Türen sind in RAL 9003 (Verkehrsweiß) lackiert, können jedoch optional in jeder anderen RAL-Farbe lackiert werden. Türrahmen und Türblatt können in der gleichen Farbe lackiert werden, oder der Rahmen in einer Farbe und das Türblatt in einer anderen Farbe. Alle Türen für einen Aufzug müssen in der gleichen Farbe lackiert werden. Für alle Türen ist standardmäßig ein Glasbereich gemäß EN81-41 vorhanden. Standardmäßig wird Klarglas (JT0) geliefert. Optional stehen getöntes

Glas (JT16), dunkel getöntes Glas (JT5) oder Milchglas (JT23) zur Verfügung.

Die Profile um das Glas sind aus Aluminium gefertigt. Die Profile können in jeder RAL-Farbe lackiert werden. Wenn das Türblatt in RAL 9003 (Verkehrsweiß) lackiert ist, können die Profile optional in der gleichen Farbe lackiert werden. Wenn das Türblatt in einer anderen RAL-Farbe lackiert ist, sind die Profile standardmäßig Aluminium, können jedoch optional in der gleichen RAL-Farbe wie das Türblatt lackiert werden. Beachten Sie, dass Aluminiumprofile die Standardausstattung darstellen. Lackierte Profile sind eine optionale Ausstattung. Alle Türen können mit Links- oder Rechtsanschlag versehen werden. Die Türblätter werden immer zusammen mit dem Türrahmen geliefert. Es ist nicht möglich, Tür oder Rahmen separat zu bestellen.



Große Glastür



Glas-Doppeltür



Halbhohe Tür mit Glas

Klarglas
JT0

Getöntes Glas
JT16

Milchglas
JT23

Dunkel
getöntes Glas
JT5



GROSSE GLASTÜR

Große Glastür mit einem Glasfenster.

Öffnungsbreiten: 800, 900 mm

Öffnungshöhen: 1800, 1900, 2000, 2100 mm

Die tatsächliche Höhe des Türblatts ist 40 mm höher, da eine Platte zur Abdeckung der Verbindungen zwischen Tür und Rahmen an der Tür befestigt ist.

Glasfenster (Sichtbereich): 612x1472 mm (800 mm breite Tür), 712x1472 mm (900 mm breite Tür)

Standardmäßig: Türblatt und Türrahmen in RAL 9016 (Verkehrsweiß), Glasfenster: Klarglas (JT0)

Optionen: Türblatt und/oder Türrahmen in anderer RAL-Farbe, Glasfenster: getöntes Glas (JT16), dunkel getöntes Glas (JT5), Milchglas (JT23). Edelstahltür 900x2000 mm Türöffnung für A-/C-Seite 1000 und 1100 mm

Türöffnungsbreite	Türöffnungshöhe	Verfügbar für B-Seite	Verfügbar für A-/C-Seite
800	1800 / 1900 2000	1040	900
900	1800 / 1900 2000 / 2100	1280 1480	1000 1100

(mm)

GLAS-DOPPELTÜR

Glas-Doppeltüren werden aus 17,5 mm starkem Verbundglas gefertigt und werden immer zusammen mit zwei innen liegenden, automatischen Türöffnern geliefert. Wenn der verfügbare Platz vor der Tür beschränkt ist, stellt die Verwendung einer Glas-Doppeltür eine gute Lösung dar.

Öffnungsbreite: 800, 900 mm

Öffnungshöhe: 2000 mm

Die tatsächliche Höhe des Türblatts ist 40 mm höher, da eine Platte zur Abdeckung der Verbindungen zwischen Tür und Rahmen an der Tür befestigt ist.

Türblatt: Zwei Türblätter mit einer Breite von 400 und 450 mm

Glasfenster (Sichtbereich): Zwei Glas-scheiben 332 x 1950 oder 394 x 1950 mm

Standardmäßig: Türblatt und Türrahmen in RAL 9016 (Verkehrsweiß), Glasfenster: Klarglas (JT0)

Optionen: Türblatt und/oder Türrahmen in anderer RAL-Farbe, Glasfenster: getöntes Glas (JT16), dunkel getöntes Glas (JT5), Milchglas (JT23)

Türöffnungsbreite	Türöffnungshöhe	Verfügbar für B-Seite	Verfügbar für A-/C-Seite
800	2000	1040	900
900	2000	-	1000 / 1100

(mm)



HALBHOHE TÜR MIT GLAS

Halbhohe Tür mit einem Glasfenster. Wenn Sie einen offenen Schacht benötigen oder der Freiraum gering ausfällt, kann eine halbhohe Tür eine gute Lösung darstellen. Gemäß EN 81-41 ist eine halbhohe Tür nur für Aufzüge mit einer Förderhöhe von bis zu 3 Metern zulässig (innerhalb der EU). Die halbhohe Tür kann nicht mit EI60 Brandschutztüren kombiniert werden. Bitte beachten Sie, dass bei der Verwendung einer halbhohe Tür 1100-1600 mm der Schacht und die halbhohe Tür auf der gleichen Höhe enden. Es ist nicht möglich, einen höheren Schacht als die halbhohe Tür zu haben.

Öffnungsbreiten: 800, 900 mm

Öffnungshöhen: 1100-1600 mm

Glasfenster (Sichtbereich): 612x670 mm (800 mm breite Tür), 712x670 mm (900 mm breite Tür)

Standardmäßig: Türblatt und Türrahmen in RAL 9016 (Verkehrsweiß), Glasfenster: Klarglas (JT0)

Optionen: Türblatt und/oder Türrahmen in anderer RAL-Farbe, Glasfenster: getöntes Glas (JT16), dunkel getöntes Glas (JT5), Milchglas (JT23)

Türöffnungsbreite	Türöffnungshöhe	Verfügbar für B-Seite	Verfügbar für A-/C-Seite
800	1100 1101-1600 ¹⁾	1040	900
900	1100 1101-1600 ¹⁾	1280 1480	1000 1100

¹⁾ Kundenspezifische Höhe

(mm)

Beachte: bei der Plattformgröße 900x1040 ist der Schaltschrank auf dem Mast montiert. Daher ist die Maschinenseite 200 mm höher als der restliche Schacht.

Eine halbhohe Tür kann in folgenden Fällen verwendet werden:

- 1100 mm halbhohe Tür: Wenn Sie einen offenen Schacht und eine obere Höhe von 1100 mm haben (gerader Schacht).
- 1101-1600 mm halbhohe Tür: Wenn Sie eine niedrige Förderhöhe mit einer Standardtür auf dem untersten Stockwerk haben, zusätzlich wird eine maßgefertigte halbhohe Tür benötigt, um einen geraden Schacht zu erhalten (siehe Seite 16 für weitere Informationen). Wenn Sie eine höhere Förderhöhe haben, aber eine Standardtür auf einem zweithöchsten Stockwerk haben, zusätzlich wird eine maßgefertigte halbhohe Tür benötigt, um einen geraden Schacht zu erhalten.
- Es ist nicht möglich, eine niedrigere halbhohe Tür als oberste Schachthöhe zu haben - dies bedeutet, dass Sie keine 1100 mm hohe Tür bei einem Lift mit Schachthöhe von beispielsweise 1400 mm haben können.
- Beachten Sie, dass es nicht möglich ist, zwei halbhohe Türen bei einem Lift zu haben.

TÜREN

FÖRDERHÖHEN

Wenn eine kundenspezifische halbhohe Tür verwendet wird, beachten Sie bitte die folgenden Kriterien hinsichtlich der Förderhöhe. Beachten Sie, dass die Förderhöhe davon abhängig ist, ob der Aufzug mit oder ohne Schachtgrube installiert wurde.

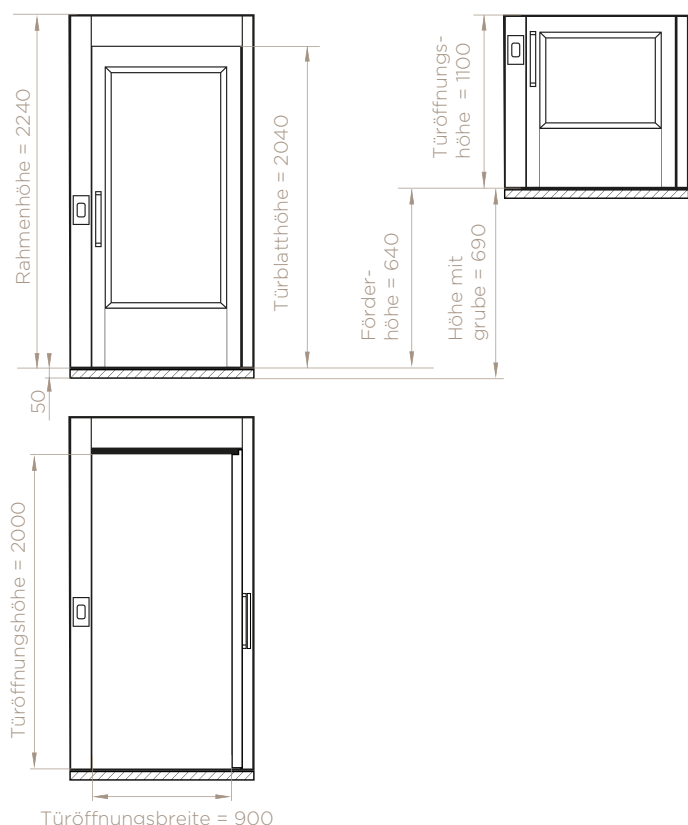
Für große Glastür, Doppelglastür und Glas-Doppeltür:

Türöffnungshöhe ¹⁾	Förderhöhe mit Rampe auf erster Etage	Förderhöhe mit Schachtgrube auf erster Etage
1800	490 - 990	440 - 940
1900	590 - 1090	540 - 1040
2000	690 - 1190	640 - 1140
2100	790 - 1290	740 - 1240

(mm)

¹⁾ Die Höhe des Rahmens ist immer 240 mm höher als die Türöffnungshöhe.

Beispiel mit Türöffnungshöhe 2000 mm:



TÜRÖFFNUNGSHÖHE

Die tatsächliche Höhe des Türblatts ist 40 mm höher, da eine Platte zur Abdeckung der Verbindungen zwischen Tür und Rahmen an der Tür befestigt ist. Für die Türöffnungshöhe 2000 mm beträgt die tatsächliche Öffnungshöhe 2040 mm.

TÜRRAHMEN

Mit der Tür wird immer ein Türrahmen mitgeliefert. Die Größe des Rahmens ist von der Plattformgröße und der Türöffnungsbreite und -höhe abhängig. Die Höhe des Rahmens ist immer 240 mm höher als die Türöffnungshöhe.

Türöffnungshöhe	Rahmenhöhe
1800	2040
1900	2140
2000	2240
2100	2340

(mm)

A-/C-Seite

Plattformseite	Rahmengröße
900	1060
1000	1160
1100	1260

(mm)

B-Seite

Plattformseite	Rahmengröße
1040	1060
1280	1300
1480	1500

(mm)

VERSETZUNG DER TÜR AUF DER B-SEITE

Wenn es nicht möglich ist, die Tür auf der B-Seite am standardmäßigen Einbauort zu installieren, kann die Tür auch nach links oder rechts verschoben werden. Dies ist nur möglich bei Türen mit einer Türöffnungsbreite von 900 und bei Türen auf der B-Seite; 1280, 1480, 1580 und 1980 mm. Es können große Glastüren und halbhohe Türen versetzt werden. EI60 Brandschutztüren und Glas-Doppeltüren können nicht versetzt werden.

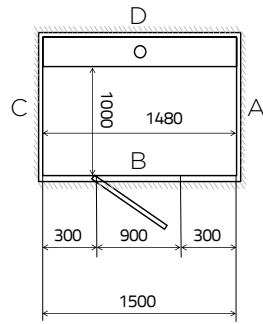
Türöffnungshöhe 900 mm:

Plattformgröße auf B-Seite	Rahmengröße	Standardrahmen	Versatz nach links	Versatz nach rechts
1280	1300	200/200 ¹⁾	130/270 ¹⁾	270/130 ¹⁾
1480	1500	300/300 ¹⁾	130/470 ¹⁾	470/130 ¹⁾

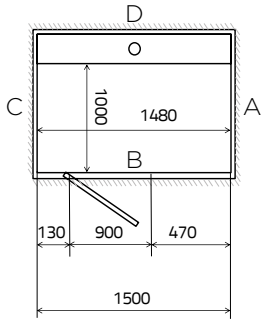
(mm)

¹⁾ Linke/rechte Seite der Tür

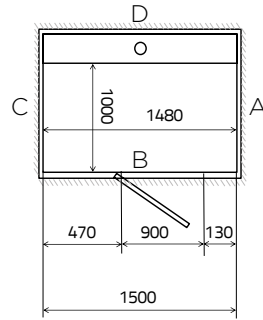
Beispiele für den möglichen Versatz der Tür auf der B-Seite (Türöffnung 900 mm, Plattformgröße auf B-Seite 1480 mm, Rahmen 1500 mm):



Standardrahmen



Versatz nach links



Versatz nach rechts



EI60 - BRANDSCHUTZTÜR

Die EI60 Brandschutztür entspricht der Aufzugsrichtlinie 95/16/EG und EN 81-58. Die Tür EI60 wird standardmäßig mit einem Rahmen geliefert. Optional kann eine Verbreiterungsplatte für die A- und C-Seite zur Abdeckung des Maschinenseitenteils bestellt werden. Die Verbreiterungsplatte steht mit und ohne Klappe zur Abdeckung des Schaltschranks zur Verfügung.

Öffnungsbreite: 800, 900 mm

Öffnungshöhe: 1800, 1900, 2000, 2100 mm

Die tatsächliche Höhe des Türblatts ist 20 mm höher, da eine Platte zur Abdeckung der Verbindungen zwischen Tür und Rahmen an der Tür befestigt ist.

Installation: Nicht in Kombination mit halbhoher Tür.

Standardmäßig: Türblatt und Türrahmen in RAL

9016 (Verkehrsweiß), Glasfenster: Klarglas (JT0)

Optionen: Türblatt und/oder Türrahmen in anderer RAL-Farbe

Beachten Sie, dass die Profile des Glasfensters aus Aluminium und nicht in derselben Farbe wie die Tür lackiert sind.

Türöffnungsbreite	Türöffnungshöhe	Verfügbar für B-Seitenmaß	Verfügbar für A-/C-Seitenmaß
800	1800 / 1900 2000 / 2100	1040	900
900	1800 / 1900 2000 / 2100	1280 1480	1000 1100

(mm)

RAHMEN FÜR EI60 - BRANDSCHUTZTÜR

Mit dem Türblatt wird immer ein Türrahmen mitgeliefert. Die Größe des Rahmens ist von der Plattformgröße und der Türöffnungsbreite und -höhe abhängig. Die Höhe des Rahmens ist immer 220 mm höher als die Türöffnungshöhe.

Türöffnungshöhe	Rahmenhöhe
1900	2120
2000	2220
2100	2320

(mm)

B-Seite

PPlattformseite	Rahmengröße
1040	1060
1280	1300
1480	1500

(mm)

Für B-Seite 1580 mm und 1980 mm stehen keine Brandschutztüren zur Verfügung.

A-/C-Seite

Plattformseite	Rahmengröße
900	1060
1000	1160
1100	1260

(mm)

VERBREITERUNGSPLATTE FÜR A- UND C-SEITE

Optional kann eine Verbreiterungsplatte für die A- und C-Seite zur Abdeckung des Maschinenseitenteils bestellt werden. Die Verbreiterungsplatte steht mit und ohne Klappe für den Schaltschrank zur Verfügung. Die Verbreiterungsplatte steht für Türöffnungshöhen 1800, 1900, 2000 und 2100 mm zur Verfügung und hat die gleiche Höhe wie der Türrahmen.

TÜRSTEU- ERUNG

Die Türsteuerung wird entweder am Türrahmen an jedem Stockwerk und/oder in Entfernung zum Lift als externe Steuerung platziert.

TÜRSTEUERUNG AM TÜRRAHMEN

Türsteuerung am Türrahmen des Lifts. Bei Aritco 6000 ist immer ausreichend Platz für eine Türblende an dem Türrahmen (außer bei Glas-Doppeltüren).

RUFTASTE

Die Ruftaste verfügt über einen hintergrundbeleuchteten Rahmen, der den Status des Aufzugs anzeigt.

- Das grüne Licht zeigt an, dass sich der Aufzug auf Ihrer Etage befindet. Leuchtet nur auf der Etage, auf der sich die Plattform gegenwärtig befindet.
- Das rote Licht zeigt an, dass der Aufzug besetzt ist. Der Aufzug ist besetzt und kann nicht gerufen werden.
- Das blinkende Licht zeigt an, dass das Sicherheitssystem aktiviert wurde, d.h. die Not-Taste wurde gedrückt, die Tür ist auf einer anderen Etage für mehr als eine Minute geöffnet, die Tür ist blockiert, oder der Sicherheitsrahmen wurde heruntergedrückt. Das blinkende Licht kann auch durch einen Summenalarm aktiviert werden. Weitere Informationen dazu sind dann dem Service-Speicher zu entnehmen.

Für die Türsteuerung mit Befestigung am Türrahmen, mit externer Befestigung oder als ferngesteuerte Ruftaste wird immer die gleiche Ruftaste verwendet.



TÜRBLENDE

Die Türblende kann direkt am Türrahmen oder extern in einer externen Rufstation angebracht werden. Die Türblende ist in der gleichen Farbe wie der Türrahmen lackiert. Die Standardfarbe ist RAL 9016 (Verkehrsweiß). Wenn der Türrahmen in einer anderen Farbe lackiert ist, wird die Türblende in der gleichen Farbe wie der Türrahmen lackiert.

Die Türblende kann Folgendes umfassen:

- Ruftaste
- Telemecanique-Schlüsselschalter/Schul-Verriegelungsfunktion
- Schlüsselschaltervorbereitung für Assa/Schul-Verriegelungsfunktion
- Schlüsselschaltervorbereitung für EUR/Schul-Verriegelungsfunktion



SCHLÜSSELSCHALTER /SCHUL-VERRIEGELUNGSFUNKTION

Anstelle einer normalen Ruftaste an der Türblende kann auch ein Schlüsselschalter verwendet werden. Sie benötigen dann den entsprechenden Schlüssel, um den Aufzug rufen und betreten zu können. Umfasst auch die Schul-Verriegelungsfunktion, bei der die Tür automatisch 10 Sekunden nach dem Schließen verriegelt wird. Aritco kann pro Tür einen Schlüsselschalter bereitstellen.

Drei Marken zur Auswahl:

- ASSA (nur auf den skandinavischen Märkten verfügbar). Aritco stellt nur das Gehäuse zur Verfügung, jedoch nicht den Schließzylinder.
- EUR. Aritco stellt nur das Gehäuse zur Verfügung, jedoch nicht den Schließzylinder.
- Telemecanique



EXTERNE TÜRSTEUERUNG - ENTFERNT VOM LIFT

Im Abstand zum Lift platzierte Türsteuerung in einem externen Rufstationskasten, der über ein Kabel oder als funkgesteuerte Ruftaste ohne Kabel mit dem Lift verbunden ist.

Beachten Sie, dass bei Glas-Doppeltüren kein Platz für die Türsteuerung im Türrahmen ist. Die externe Türsteuerung muss dann verwendet werden.

FUNKGESTEUERTE RUFTASTE

Die funkgesteuerte Taste befindet sich in einem weißen Kunststoffkasten und ermöglicht es dem Kunden, die Ruftaste an jeder beliebigen Position in einem Umkreis von 10 m um den Aufzug zu platzieren. Die funkgesteuerte Ruftaste ist batteriebetrieben und ermöglicht einen ferngesteuerten Zugriff auf den Aufzug. Der Funkruftaster zeigt nicht den Status des Aufzuges an.

Kann optional bestellt werden.



EXTERNE RUFSTATION

Die Türblende kann vom Aufzug getrennt angebracht werden und befindet sich dann in einer externen Rufstation. Die Farbe der externen Rufstation ist RAL 9016 (Verkehrsweiß). Die Rufstation kann entweder extern an einer Wand (Aufputzbefestigung) oder in der Wand (Unterputzbefestigung) befestigt werden, wobei bei letztgenannter Befestigungsart nur noch die Türblende zu sehen ist. Die externe Rufstation kann als Option bestellt werden. Die standardmäßige Länge des mit der externen Rufstation mitgelieferten Kabels ist 1,5 m, kann aber optional bis zu 10 m betragen.

Größe Unterputzbefestigung: 82x150x50 mm

Größe Aufputzbefestigung: 95x185x50 mm



TÜRMECHANISMUS

Die Etagentüren werden immer mit einem Türöffner oder Türschließer geliefert. Sie werden intern montiert (im Inneren des Türrahmens, so dass der Mechanismus von außen nicht zu sehen ist).

Türöffner: Öffnet und schließt die Tür automatisch. Die Dauer bis zum Schließen der geöffneten Tür und die Öffnungsgeschwindigkeit sind einstellbar.

Türschließer: Die Tür wird manuell geöffnet. Die Tür wird automatisch nach einer voreingestellten Zeit geschlossen.

Alle Öffner und Schließer stehen für Türen mit Rechts- und Linksanschlag zur Verfügung.

Bei zwei Türen auf der gleichen Etage und der Verwendung von Türöffnern werden beide Türen gleichzeitig geöffnet.

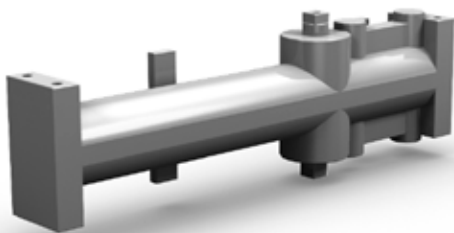
Türart	Türschließer innen	Türöffner innen
Große Glastür Standard	•	•
Halbhohe Glastür	•	•
EI60 - Brandschutztür	•	
Glas-Doppeltür		•



TÜRÖFFNER INNEN

Öffnet und schließt die Tür automatisch nach einer voreingestellten Zeit. Ist in den Türrahmen eingebaut und ist von außen nicht zu sehen. Kann optional bestellt werden.

Standardmäßig für Glas-Doppeltüren.



TÜRSCHLIESSER INNEN

Schließt die Tür automatisch. Ist in den Türrahmen eingebaut und ist von außen nicht zu sehen.

Umfasst die Funktion, dass die Tür solange geöffnet bleibt, bis der Benutzer diese manuell schließt. Standardmäßig für Große Glastür, Halbhohe Glastür und EI60 - Brandschutztür.

TÜR OPTIÖNEN

ETAGENANZEIGE AN TÜR

Digitale Anzeige am Türrahmen. Sie zeigt die Etage an, auf der sich der Aufzug gegenwärtig befindet. Die Etagenanzeige kann auch die folgenden Systeminformationen anzeigen:

- Warnung, dass die Aufzugsbatterien fast leer sind.
- Ein Gong, wenn die Alarm-Taste betätigt wurde.
- Die Anzahl der Benutzungen und die Gesamtlaufzeit seit der Installation oder seit dem letzten Reset.
- Ein Gewichtssymbol wird angezeigt, wenn die Nutzlast des Aufzugs überschritten wurde.
- Wenn ein Anschluss zum Brandschutzsystem des Gebäudes besteht, wird ein "Brand"-Symbol bei Aktivierung des Alarms angezeigt.



ABDECKPLATTE

Wenn die Anbringung der Türsteuerung außen und nicht am Türrahmen erfolgt, wird eine Abdeckplatte zur Abdeckung des Lochs im Türrahmen mit dem Aufzug mitgeliefert. Die Abdeckplatte wird für den Aufzug immer in der gleichen Farbe wie der Türrahmen geliefert. Die Standardfarbe ist RAL 9016 (Verkehrsweiß).

SCHWELLE UND RAMPE

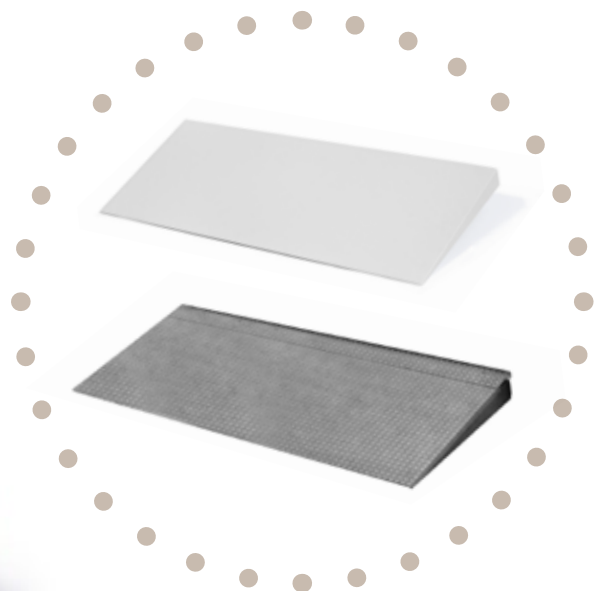
Für alle Aufzüge ohne Schachtgrube wird zusammen mit dem Aufzug eine Schwelle in Eiche mitgeliefert. Eine Rampe für einen einfacheren Zugang zum Aufzug kann zusammen mit der Türschwelle mitgeliefert werden. Die Rampe besteht aus verzinktem Stahl und ist standardmäßig in RAL 9016 (Verkehrsweiß) lackiert. Wenn der Schacht in einer anderen RAL-Farbe lackiert ist, wird die Rampe in der gleichen Farbe wie der Schacht lackiert. Kann optional bestellt werden.

Die Schwellenplatten können statt in Eiche auch mit einem Aluminium-Riffelblech bestellt werden. In diesem Fall kann für Aufzüge ohne Schachtgrube optional eine Rampe aus verzinktem Stahl mit einer Verkleidung aus Aluminium-Riffelblech bestellt werden. Dann wird keine Schwelle geliefert.



TÜRGRIFF

Standardmäßig Türgriff aus eloxiertem Aluminium mit gerader Form. Optional verfügbar in Edelstahl.



SCHACHT

Der Aufzug wird immer mit einem selbsttragenden Schacht geliefert.

Der Aufzug wird immer mit Verkleidungsplatten auf der Schachttinnenseite an der Maschinenseite geliefert. Wenn der Aufzug nicht an einer Wand eingebaut wird, kann an der Außenseite des Aufzugs zur Abdeckung der Maschinenseite die Maschinenseitenverkleidung hinzugefügt werden. Für alle Seiten außer der Maschinenseite können Sie auch Schachtplatten aus Stahl oder Glas wählen. Die Oberhöhe des Schachts für den Aritco 6000 ist nicht fest. Wenn auf der obersten Etage eine Standardtür vorhanden ist, hängt die minimale Oberhöhe von der Türöffnungshöhe und der Rahmenhöhe ab. Bei einer Türöffnungshöhe von 2000 mm beträgt die standardmäßige Rahmenhöhe 2240 mm, was der niedrigsten Oberhöhe entspricht. Eine höhere Oberhöhe kann bestellt werden.

VERKLEIDUNGSPLETTEN

Verkleidungsplatten aus Stahl zum Abdecken der Innenseite der Maschinenseite werden standardmäßig mitgeliefert. Die Platten werden standardmäßig in RAL 9003 (Verkehrsweiß) lackiert. Wenn der Schacht in einer anderen Farbe lackiert ist, werden die Platten in der gleichen Farbe wie der Schacht lackiert.

MASCHINENSEITENVERKLEIDUNG

Die Maschinenseitenverkleidung aus Stahl bedeckt die Rückseite der Maschinenseite, wenn der Aufzug nicht an einer Wand eingebaut wurde. Die Maschinenseitenverkleidung kann optional bestellt werden und kann vom Boden bis zur Oberhöhe eingebaut werden. Sie kann auch nur teilweise bestellt werden, wenn der Aufzug teilweise an einer Wand eingebaut wurde. Die Verkleidung ist in der gleichen Farbe wie die Schachtplatten lackiert.

Größe: Förderhöhe plus Oberhöhe.

GLAS

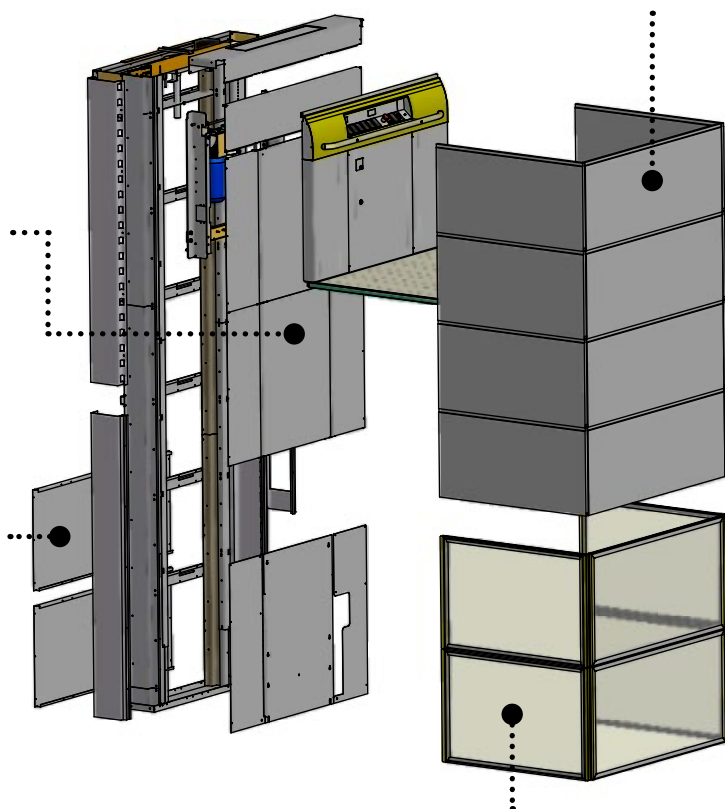
Optional können Glasplatten aus Verbundglas und gehärtetem Glas bestellt werden. Standardmäßig wird Klarglas (JT0) verwendet. Optional stehen getöntes Glas (JT16), dunkel getöntes Glas (JT5) oder Milchglas (JT23) zur Verfügung. Siehe Seite 14. Die Glasplatten haben in Abhängigkeit von der Glasgröße eine Stärke von 8 oder 10 mm. Gläser mit einer Höhe von mehr als 1000 mm haben immer eine Stärke von 10 mm. Die Gläser werden in Aluminiumprofile eingesetzt. Diese Profile sind standardmäßig aus Aluminium, können aber optional in jeder RAL-Farbe lackiert werden. Wenn der Schacht in RAL 9016 (Verkehrsweiß) lackiert ist, können die Profile in der gleichen Farbe lackiert werden. Bei einem Schacht, der in einer anderen RAL-Farbe lackiert ist, werden die Profile standardmäßig in Aluminium geliefert. Optional können die Profile in der gleichen RAL-Farbe lackiert werden. Bitte beachten Sie, dass dies separat bestellt werden muss.

INNENDECKE

Bei einem geschlossenen Schacht kann optional eine Innendecke hinzugefügt werden. Die Innendecke wird standardmäßig in RAL 9003 (Verkehrsweiß) lackiert. Wenn der Schacht in einer anderen Farbe lackiert ist, wird sie in der gleichen Farbe wie der Schacht lackiert. Sie wird mit einer LED-Beleuchtung, die den LUX-Bestimmungen entspricht, geliefert.

SCHACHTPLATTEN

Standardmäßig werden 25 mm dicke Schachtplatten mit EPS-Kern (Polystyrol) und Stahlplatten geliefert. Die Platten werden standardmäßig in RAL 9016 (Verkehrsweiß) lackiert. Wenn der Schacht in einer anderen Farbe lackiert ist, werden die Schachtplatten in der gleichen Farbe wie der Schacht lackiert. Die Höhe einer Schachtplatte beträgt 575 mm.



Schachtplatten/-glas mit Aluminiumprofil:

Höhe (mm)	Klar-glas (JT0)	Dunkel ge-töntes Glas (JT5)	Getön-tes Glas (JT16)	Milch-glas (JT23)
736	•	•	•	•
1472	•	•	•	•
2208	•	•	•	•
Customized ¹⁾	•	•	•	•

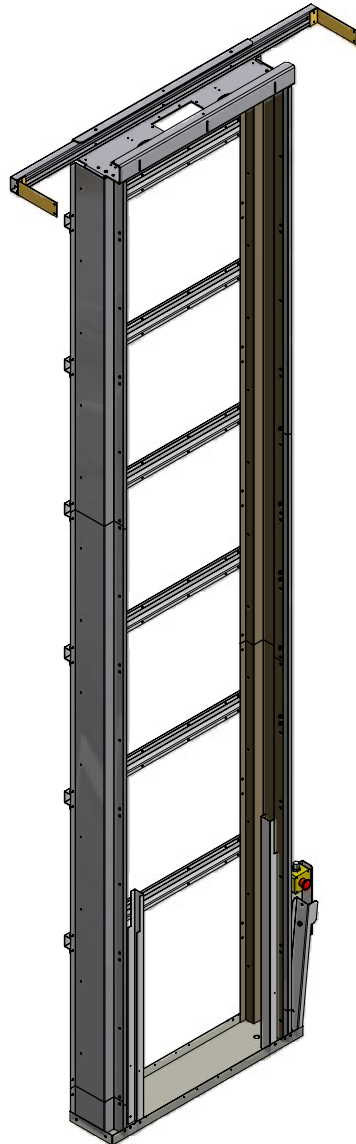
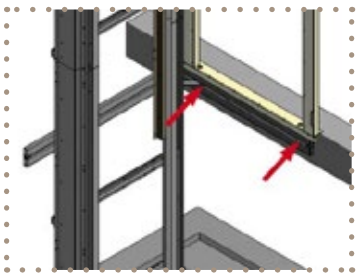
¹⁾ Zusätzliche Kosten pro mm. Die Maximalhöhe pro Glasplatte beträgt 2200 mm

SCHACHT OPTIIONEN

GERÜST

Für den Aritco 6000 kann der Aufzug in Abhängigkeit von der Länge des Aufzugs auf verschiedene Arten geliefert werden.

- Bei Förderhöhen von 1720 bis 13000 mm wird das Gerüst immer in Teilen geliefert.
- Bei Förderhöhen von 1370 bis 1720 mm wird das Gerüst als standard in Teilen geliefert. Kann aber in einem Teil geliefert werden, falls erforderlich.
- Bei Förderhöhen bis zu 1370 mm wird das Gerüst immer in einem Teil geliefert.



SCHACHTSTÜTZBÜGEL/L-BÜGEL

Einbau zum Stabilisieren des Schachts, wenn der Einbau nicht an einer Wand erfolgt. Es wird ein Schachtstützbügel pro Etage verwendet, außer für die unterste Etage. Der Schachtstützbügel/L-Bügel ist am Aufzug auf der Maschinenseite und am Gebäude auf der A/C-Seite (unter der Tür) montiert. Er kann nicht auf der B-Seite befestigt werden. Der Schachtstützbügel/L-Bügel ist für die Plattformgrößen 1040, 1280 und 1480 mm erhältlich. Der Schachtstützbügel/L-Bügel ist standardmäßig in RAL 9003 (Aritco weiß) lackiert. Falls der Schacht in einer anderen Farbe lackiert ist, wird der Schachtstützbügel in derselben Farbe lackiert.

SCHALTSCHRANK

Die Standardposition des Schaltschranks liegt im Schacht auf der obersten Etage bei der Etagentür. Wenn die Standardposition des Schaltschranks nur schwer umzusetzen ist, bieten wir die Option zum Verschieben des Schaltschranks auf eine andere Etage oder zur externen Positionierung in einem verschließbaren Gehäuse. Bei der Plattformgröße 900 x 1040 mm wird der Schaltschrank hinter der Plattform-Bedientafel und oben im Schacht befestigt. Bei der Bestellung einer Wand in ganzer Höhe für die 900x1040 mm Plattform muss der Schaltschrank außen sein.

Größe des Standard-Schaltschranks (Positionierung im Schacht): 180 x 880 mm.

Größe des Standard-Schaltschranks (Positionierung in externem Gehäuse): Höhe 500 mm, Tiefe: 160 mm, Breite: 400 mm.



EXTERNES SERVICE-ELEMENT

Das Service-Element befindet sich immer im Schaltschrank. Es wird zur Durchführung von Tests etc. und zum Notbetrieb des Aufzugs verwendet. Optional steht ein externes Service-Element zur Befestigung außerhalb des Aufzugs zur Verfügung. In diesem Fall wird das externe Service-Element per Kabel mit dem Service-Element im Schaltschrank verbunden. Beim Aritco 6000 mit der Plattformgröße 900 x 1040 sind der Schaltschrank und das standardmäßige Service-Element im oberen Teil des Schachts eingebaut und sind von außen nicht zugänglich. Daher erfolgt der Anschluss an ein externes Service-Element (Wandbefestigung), dass in ein Blendegehäuse eingebaut ist. Das externe Service-Element muss vor der Verwendung mit einem Dreikant-Schlüssel aktiviert werden.

Größe: 95 x 185 mm



ZUSÄTZLICHER ROSTSCHUTZ

Um den Aufzug in feuchten Umgebungen zu schützen, z.B. beim Transport auf dem Meer oder wenn der verpackte Aufzug beim Transport oder am Einbauort feuchten Bedingungen ausgesetzt ist, wird der Aufzug mit einer Chromat-Beschichtung (Korrosionsklasse C5) von bestimmten Teilen geliefert. Kann optional bestellt werden.

KOMMUNIKATION

Gemäß EN 81-41 ist eine 2-Wege-Kommunikation obligatorisch. Wählen Sie eine der folgenden Optionen oder installieren Sie Ihre eigene Kommunikationsausrüstung.

AUTOMATISCHE WÄHLVORRICHTUNG

Ausrüstung für Notrufe. Integriert in Plattform-Bedientafel. Führt automatisch einen Wählvorgang durch, wenn die Alarm-Taste betätigt wird. Wenn nach einem vorbestimmten Zeitraum keine Antwort erfolgt, wird der Anruf automatisch an die nächste Nummer weitergeleitet. Die automatische Wählvorrichtung kann mit einem GSM-Modul (2G) ausgestattet werden. Aritco stellt keine SIM-Karten zur Verfügung.

TELEFON

Das Telefon ist ein standardmäßiges Telefon zur Verwendung für Notrufe. Das Telefon ist an der Plattform-Bedientafel befestigt. Es ist mit einer Wahlwiederholung, Stummschaltung und einer Leuchtanzeige für An/Aus ausgestattet. Kann mit einem GSM-Modul ausgestattet werden. Aritco stellt keine SIM-Karten zur Verfügung.

DC-WANDLER

Wenn mehrere automatische Wählvorrichtungen mit einer Telefonleitung verbunden sind, reicht die Stromversorgung für mehr als eine automatische Wählvorrichtung nicht aus. In diesem Fall wird für jeden Aufzug ein DC-Wandler benötigt. Der DC-Wandler 12-24 V dient als externe Stromversorgung für die automatische Wählvorrichtung.



ANTRIEB

BATTERIEWÄCHTER

Der Batteriewächter sorgt dafür, dass die Batterien nicht beschädigt werden und dass bei Unterbrechung der Stromversorgung des Aufzugs ausreichend Strom für den Aufzugsbetrieb zur Verfügung steht. Er gewährleistet, dass der Aufzug abgestellt wird (bzw. dass alle Strom verbrauchenden Geräte abgestellt werden), wenn die Batteriespannung 22 V erreicht.

Sie können also verreisen, ohne den Aufzug abstellen zu müssen, selbst wenn Sie im Haus den Strom abschalten. Der Batteriewächter sorgt dafür, dass die Batterien nicht entladen werden. Der Batteriewächter kann optional bestellt werden.

PHASENFOLGERELAIS

Als zusätzlicher Schutz und zur Sicherstellung, dass der Aufzug nicht in die falsche Richtung fährt, wenn die Phasen falsch angeschlossen wurden. Option eingeführt für Aritco 6000, 3-phasige Aufzüge.

SOFT-START

Beim Aritco 6000 3-phasig ist der Soft-Start standardmäßig vorhanden, wenn keine Frequenzsteuerung gegeben ist. Dies ermöglicht einen sanfteren Start, wenn eine Zieltaste gedrückt wird.

BATTERIEBETRIEBENE NOTFALLABSENKUNG

Alle Aritco-Aufzüge sind standardmäßig mit einer batteriebetriebenen Notfallabsenkung ausgestattet. Sie können sich im Falle eines Stromausfalls im Inneren des Aufzugs selbst herunterfahren und den Aufzug verlassen. Es ist möglich, den Aufzug zur nächsten Etage (Möglichkeit zur Abwärtsfahrt) zu fahren, indem eine Zieltaste gedrückt wird. Kann auch von außen über die Ruftaste ("Hold-to-run"-Totmannsteuerung) oder den Service-Kasten erfolgen.



STROMVERSORGUNG

Folgenden Optionen stehen zur Verfügung:

3-phasig 400V / 5,2 A / 16 A träge

- Standardmäßig für alle Aufzüge (50 Hz)
- Frequenz 50 oder 60 Hz
- Frequenzwandler mit integriertem Soft-Start und Soft-Stopp (Option)

1-phasig 230V / 9 A / 16 A träge

- Option, wenn das Gebäude 400 V 3-phasig nicht unterstützt
- Frequenzwandler mit integriertem Soft-Start und Soft-Stopp
- Frequenz 50 oder 60 Hz

3-phasig 230V / 9 A / 16 A träge

- Option
- Beachten Sie, dass dies nur selten verwendet wird, außer in Norwegen und Saudi-Arabien
- Frequenz 50 oder 60 Hz

SCHMIERUNG

Die Spindel muss regelmäßig geölt werden.

Manuelle Schmierung: Eine an der Plattform befestigte Bürste ölt die Spindel, wenn der Aufzug benutzt wird (ein Behälter mit dem Schmieröl befindet sich unten im Schacht). Standardmäßig.

Automatische Schmierung: Schmierung der Antriebsspindel in regelmäßigen Intervallen, wenn der Aufzug nicht benutzt wird. Die Häufigkeit der Schmierung ist einstellbar. Optional für Aritco 6000. Standardmäßig für Aufzüge mit einer Förderhöhe von mehr als 8000 mm. Empfohlen für Aufzüge, die nur selten benutzt werden, oder für Aufzüge, die nicht regelmäßig bis zur untersten und obersten Etage fahren.



BEFESTIGUNG DES AUFZUGS

Befestigung des Aufzugs an den Wänden des Hauses.

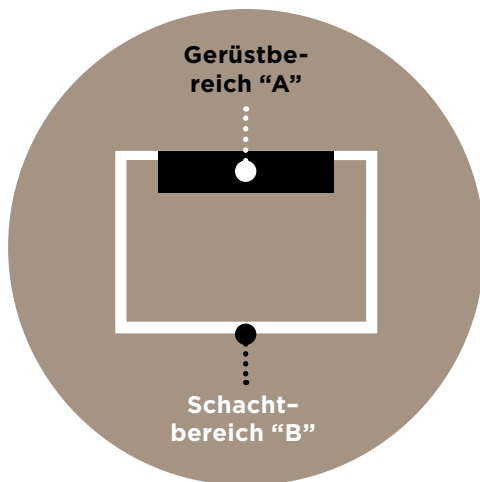
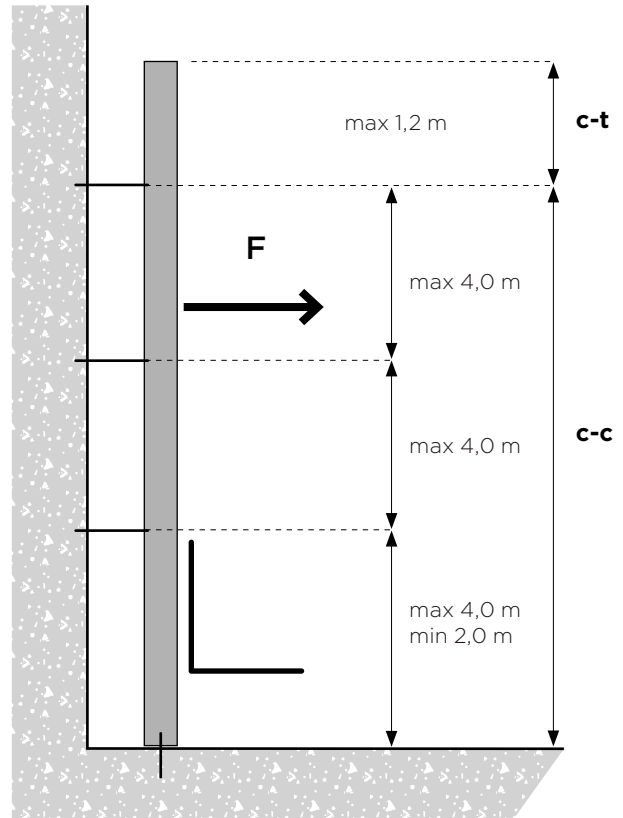
Details zu den Kräften sind im Installationshandbuch von Aritco 6000 dargelegt. Sorgen Sie dafür, dass die gesamte Montage in einer geschlossenen Umgebung erfolgt.

Auflagekräfte des Aufzugs auf dem Gebäude:

Maximalkraft als Funktion der Förderhöhe des Aufzugs. Die Kraft wird über den Boden des Aufzugsgerüsts mit dem Bereich "A" und den Schachtboden mit dem Bereich "B" auf den Fußboden übertragen.

Kraft auf Befestigung an Stützrahmen (Gerüst) an Wand:

- c - c = Abstand (Höhe) vom Boden zur höchsten Befestigung an der Wand.
- Der maximale Abstand zwischen zwei Befestigungen oder dem unteren Boden und der untersten Befestigung beträgt 4,0 m.
- Der minimale Abstand zwischen dem unteren Boden und der höchsten Befestigung beträgt 2,0 m.
- c - t = Abstand von der Oberseite des Gerüsts zur höchsten Befestigung an der Wand.
- Der maximale Abstand zwischen der Oberseite des Gerüsts und der höchsten Befestigung beträgt 1,2 m.



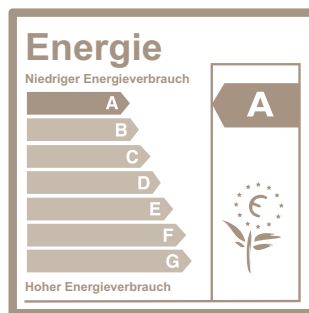
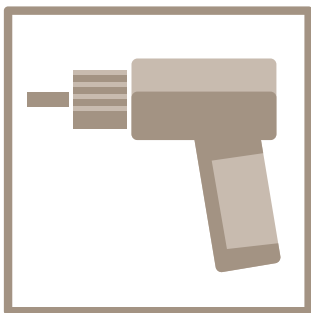
Förderhöhe (m)	Bereich "A" F(kN)	Bereich "B" Schachtplatten F(kN)	Bereich "B" Glasschacht F(kN)
1	7,8	2,55	3,30
2	8,5	3,40	4,40
3	9,2	4,25	5,50
4	9,9	5,10	6,60
5	10,7	5,95	7,70
6	11,5	6,80	8,80
7	12,0	7,65	9,90
8	12,8	8,50	11,00
9	13,4	9,35	12,10
10	14,2	10,20	13,20
11	14,9	11,05	14,30
12	15,6	11,90	15,40

EUROPÄISCHE NORMEN UND SICHERHEIT

Aritco 6000 entspricht der Maschinenrichtlinie 2006/42/EG durch Übereinstimmung mit der harmonisierten Norm EN 81-41. Die Aufzüge entsprechen außerdem der Richtlinie über Elektromagnetische Verträglichkeit (EMC) – 2004 und der Niederspannungsrichtlinie 2006/95/EG. Die Aufzüge sind typengenehmigt und tragen das CE- Zeichen. Die EI60 Brandschutztür entspricht der Aufzugsrichtlinie 95/16/EG und EN 81-58. Auf dem Aritco Cloud stehen entsprechende Nachweise für den jeweiligen Aufzug zur Verfügung.



EMPFOHLENES VERKAUFSAR- GUMENT



EINFACHER EINBAU

Dies bedeutet, dass der Aufzug einfach und schnell eingebaut werden kann. Ein normaler Einbau erfordert je nach Konfiguration zwischen 2 und 5 Tage.

MINIMALE BAUARBEITEN UND KLEINE GRUNDFLÄCHE

Der Aufzug kann ohne Schachtgrube und mit einer Rampe (oder mit einer Schachtgrube von 50 mm und ohne Rampe) eingebaut werden. Alle Teile sind im Schacht bereits enthalten - kein zusätzlicher Maschinenraum bzw. keine zusätzliche Einbauhöhe erforderlich.

GERINGER ENERGIEVERBRAUCH

Der Stromverbrauch liegt im Standby-Betrieb bei 15 W - nicht mehr als ein Computer oder Fernsehgerät. Energieklasse A gemäß VDI 4707.

UMWELTSCHUTZRICHTLINIE

Wir sind der erste Hersteller, der für seine Aufzüge eine Umweltschutzrichtlinie hat. Über 95 % der Aufzugskomponenten sind recycelbar.

GERINGE BETRIEBS- UND WARTUNGSKOSTEN

Geringe Kosten im Vergleich zu anderen Technologien.

KEINE HYDRAULIK, D.H. KEINE LECKS ODER GERÜCHE

Kein zusätzlicher Raumbedarf für Hydrauliksystem.

DER AUFZUG KANN NICHT ABSTÜRZEN

Mit dem selbstsperrenden Mechanismus, d.h. der Reibung zwischen Spindel und Mutter, wird ein Abstürzen des Aufzugs verhindert. Es ist kein zusätzliches Bremssystem erforderlich.

STABILER SCHACHT

25 mm starke Schachtplatten. Robust, schlag- und stoßfest. Gute Lärmdämmeigenschaften.

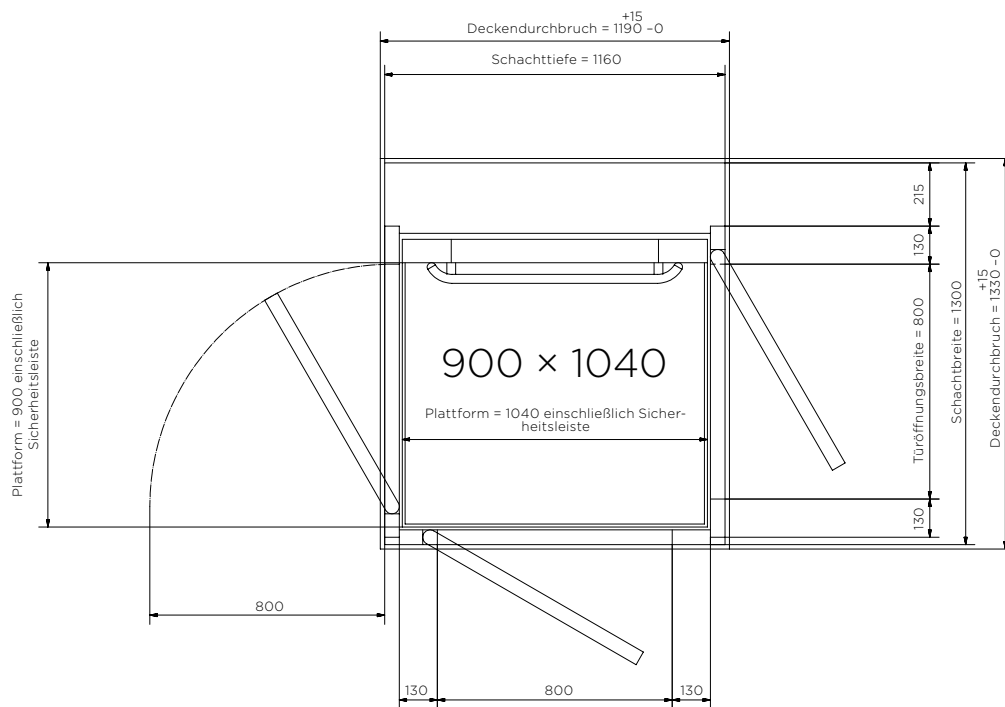
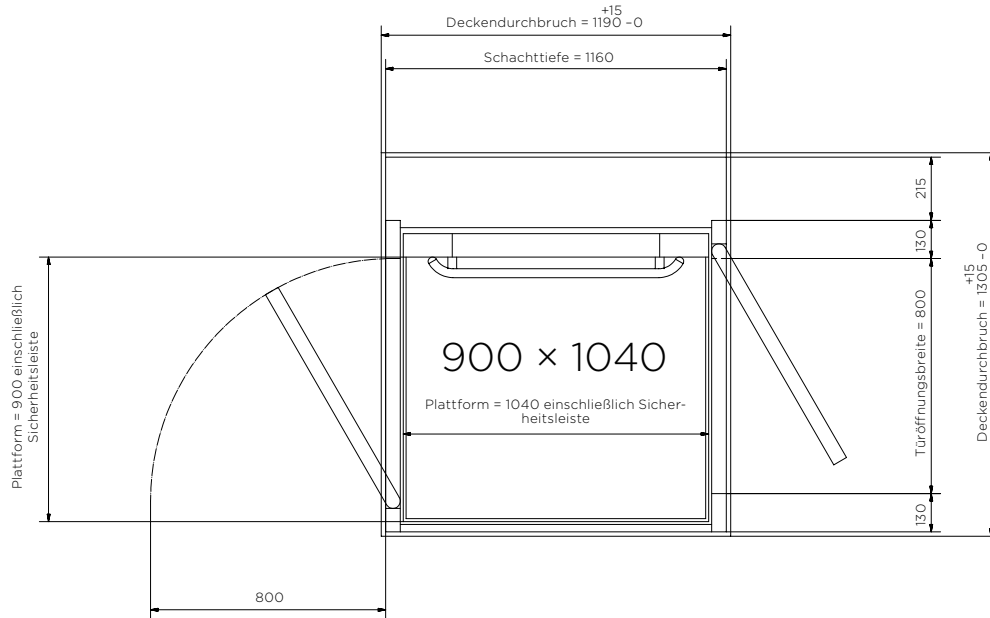
SIE KÖNNEN DEN AUFZUG BEI STROMAUSFALL ALLEIN VERLASSEN

Wenn ein Stromausfall auftritt, können Sie den Aufzug dank der batteriebetriebenen Notfallabsenkung immer allein verlassen. Nach Betätigung der Plattformtasten wird Sie der Aufzug auf die nächstniedrigere Etage fahren, wo Sie dann die Tür öffnen und den Aufzug allein verlassen können.

ZEICHNUNGEN

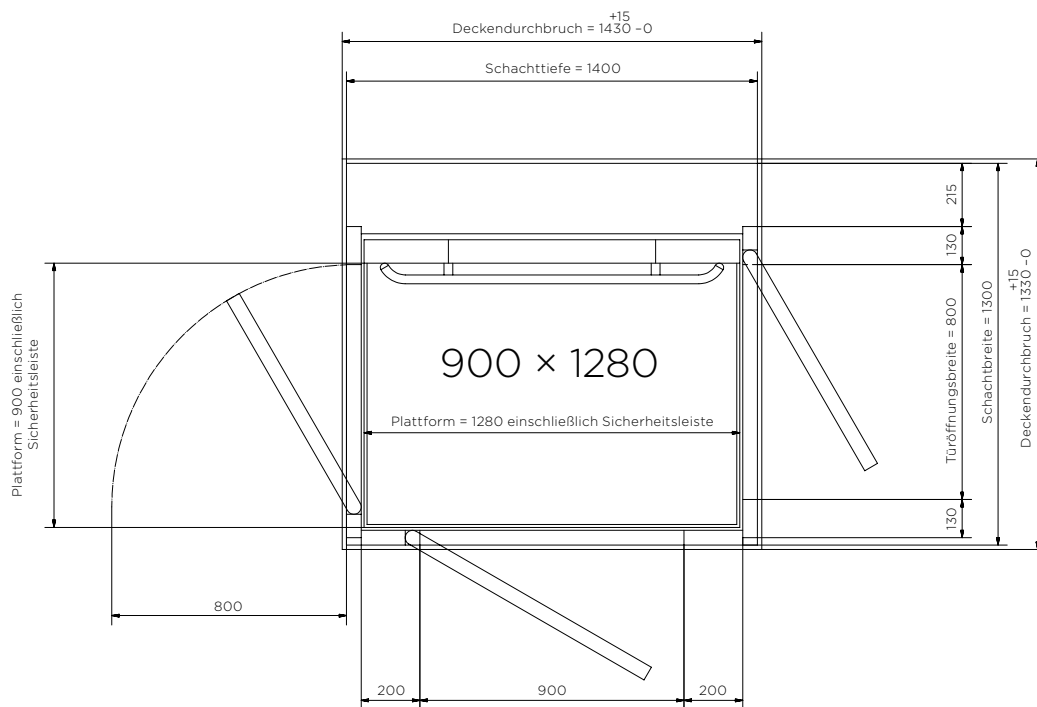
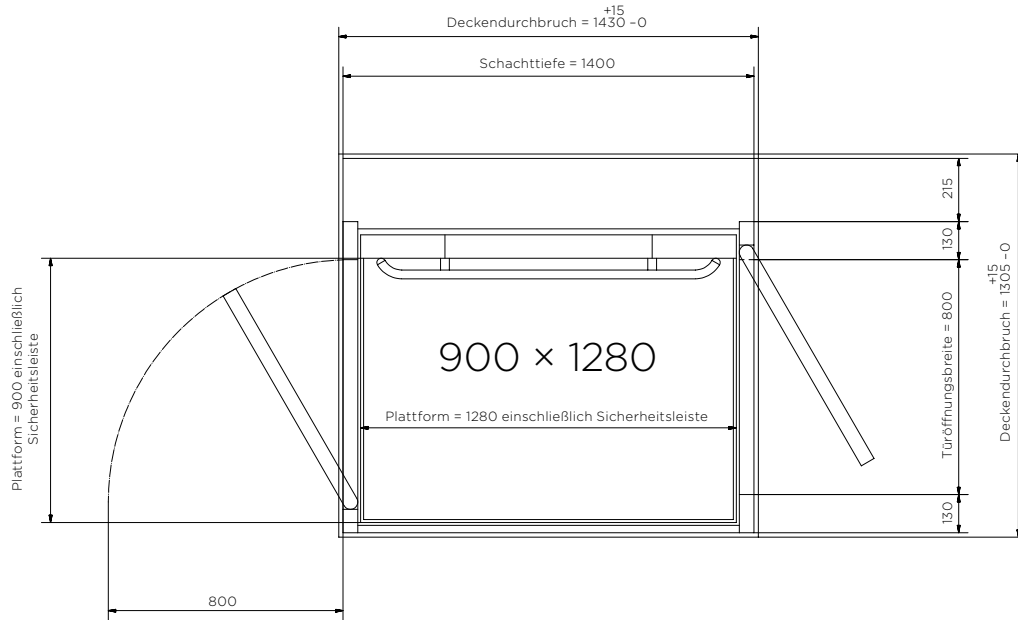
Für genaue Details zum Einbau siehe das Handbuch zur Vorbereitung des Einbaus.

Plattform 900 × 1040



(mm)

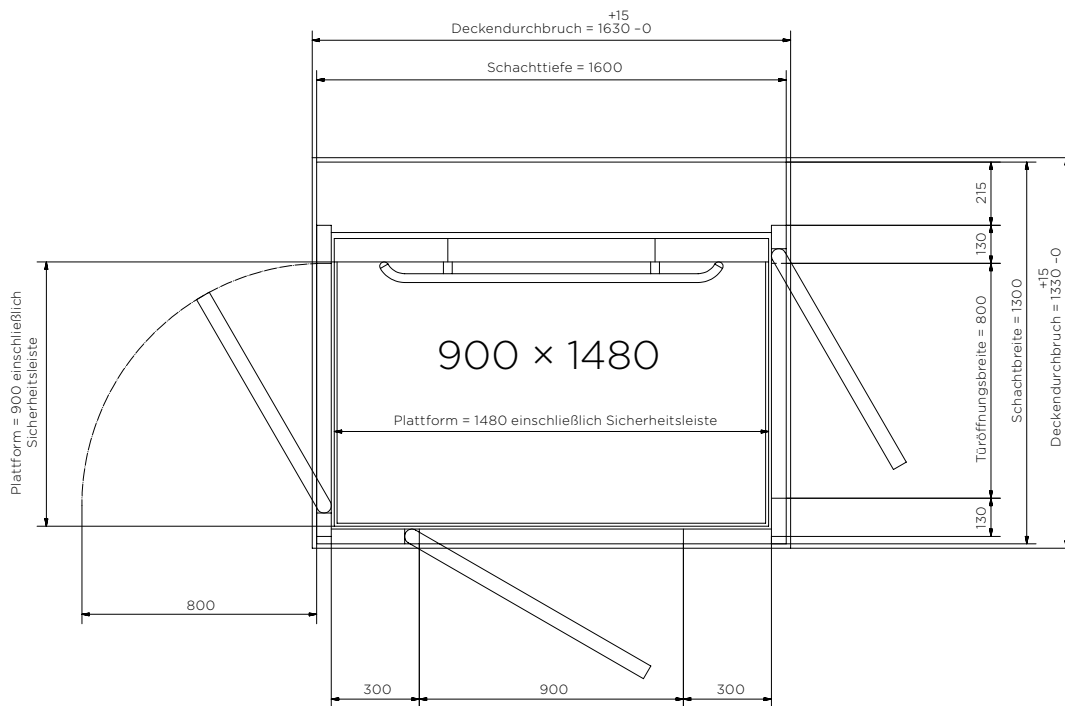
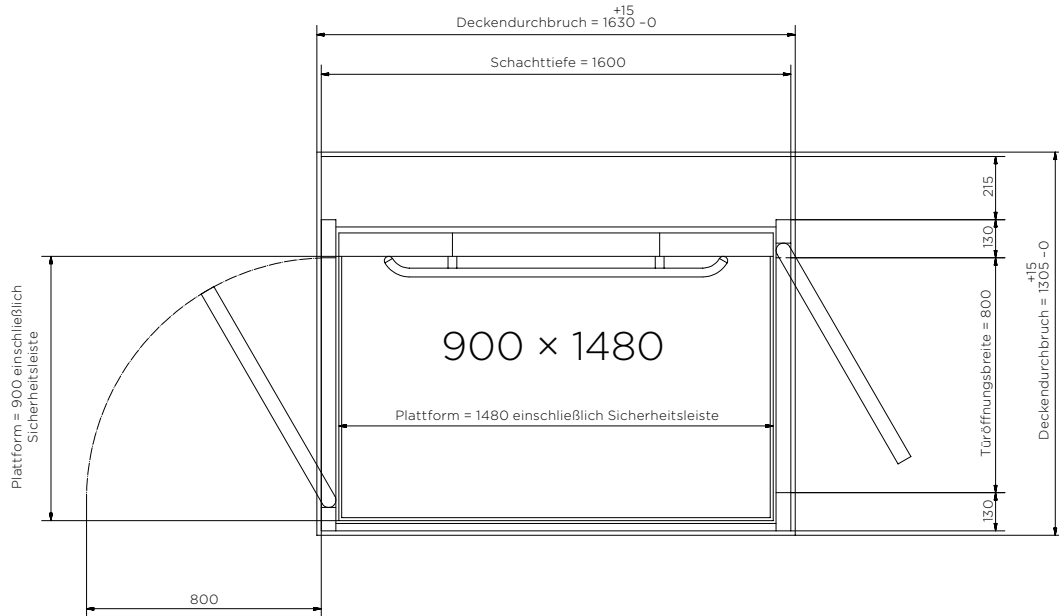
Plattform 900 × 1280



(mm)

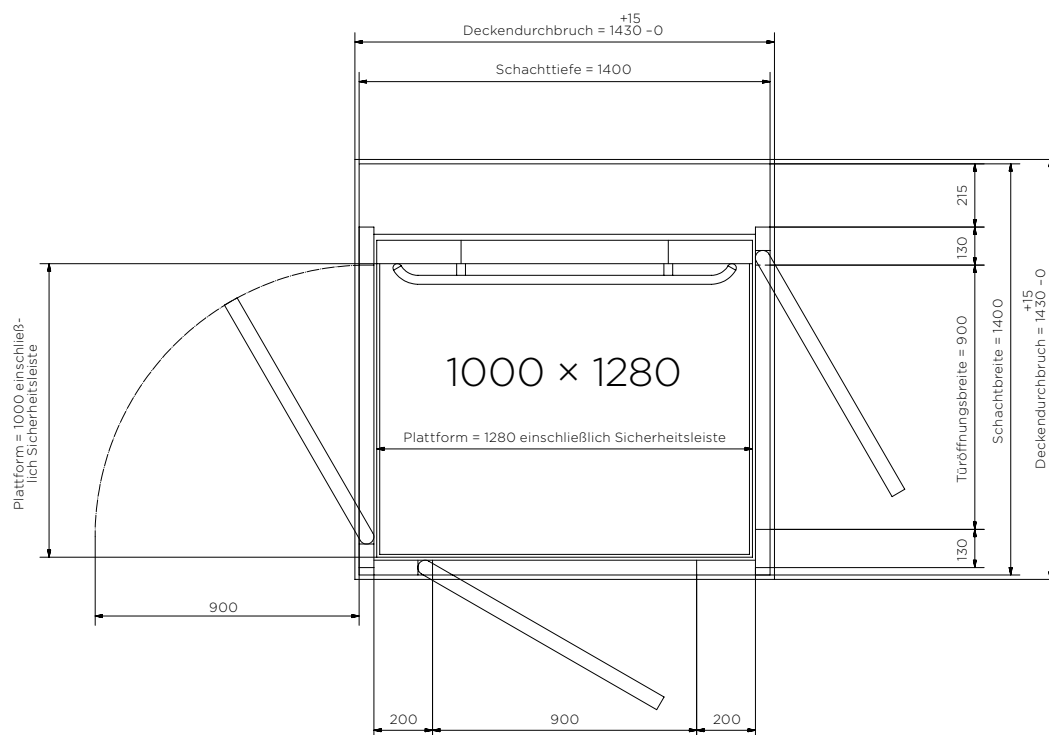
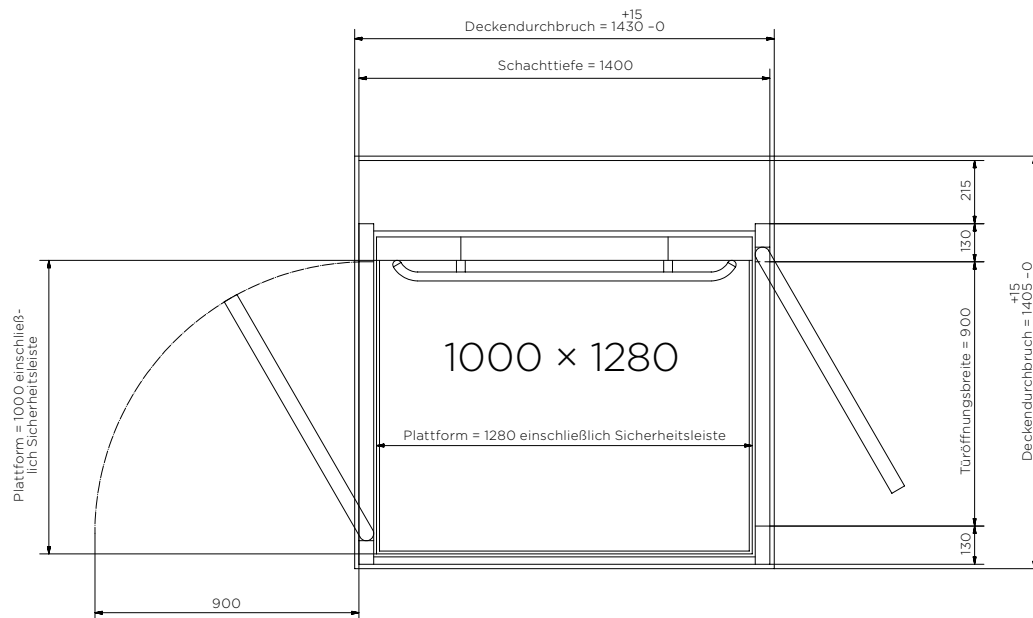
ZEICHNUNGEN

Plattform 900 × 1480



(mm)

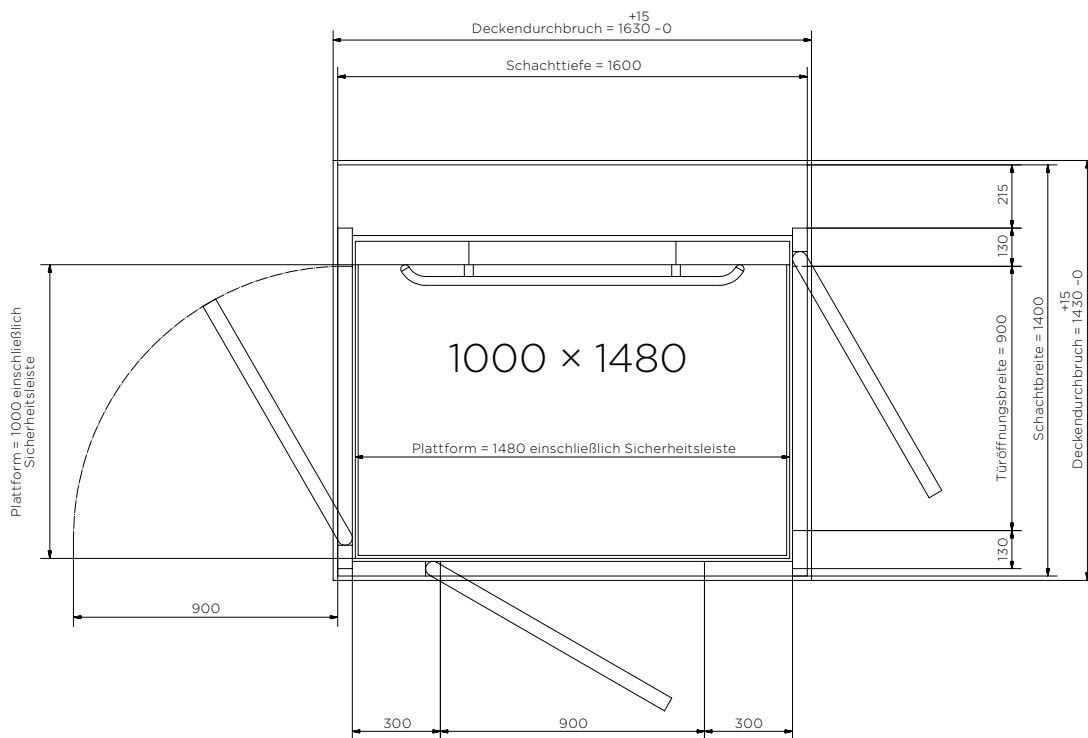
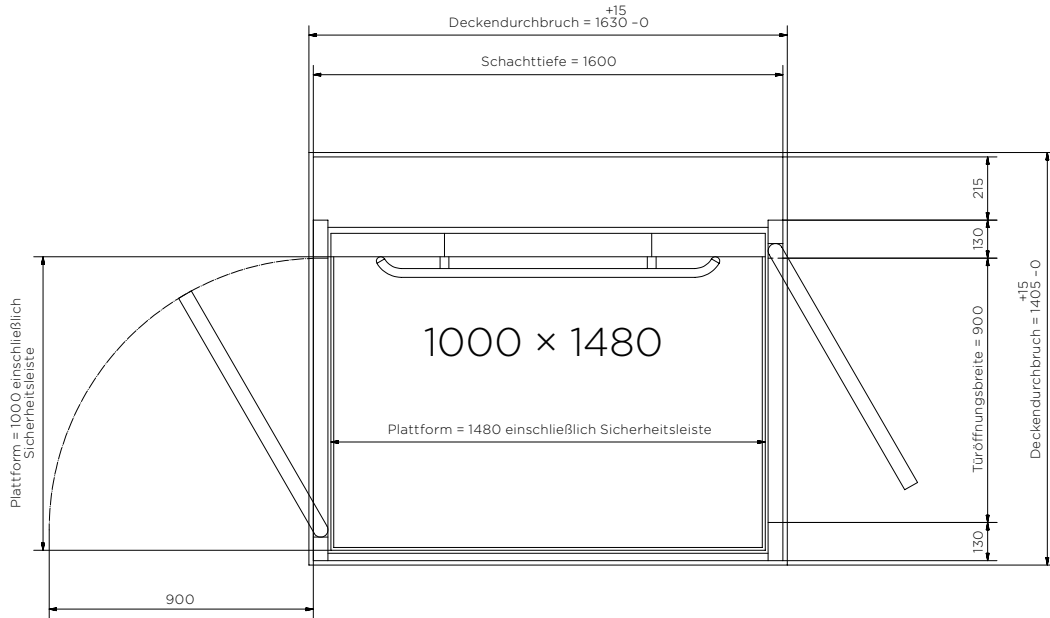
Plattform 1000 × 1280



(mm)

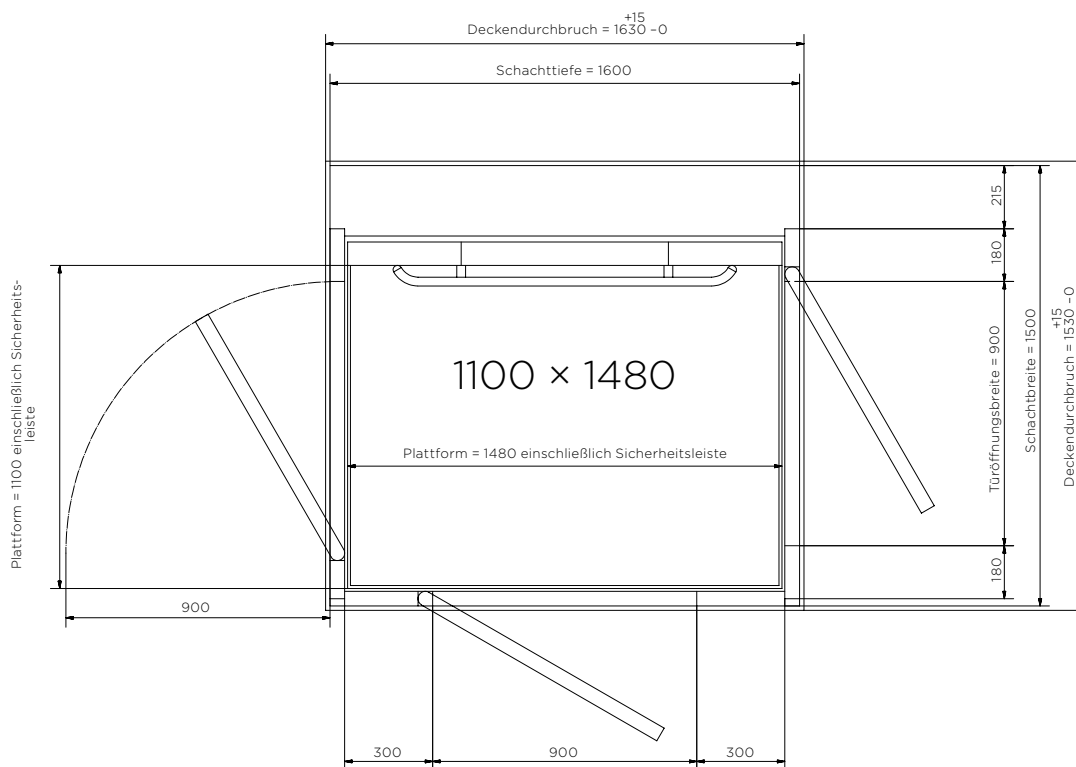
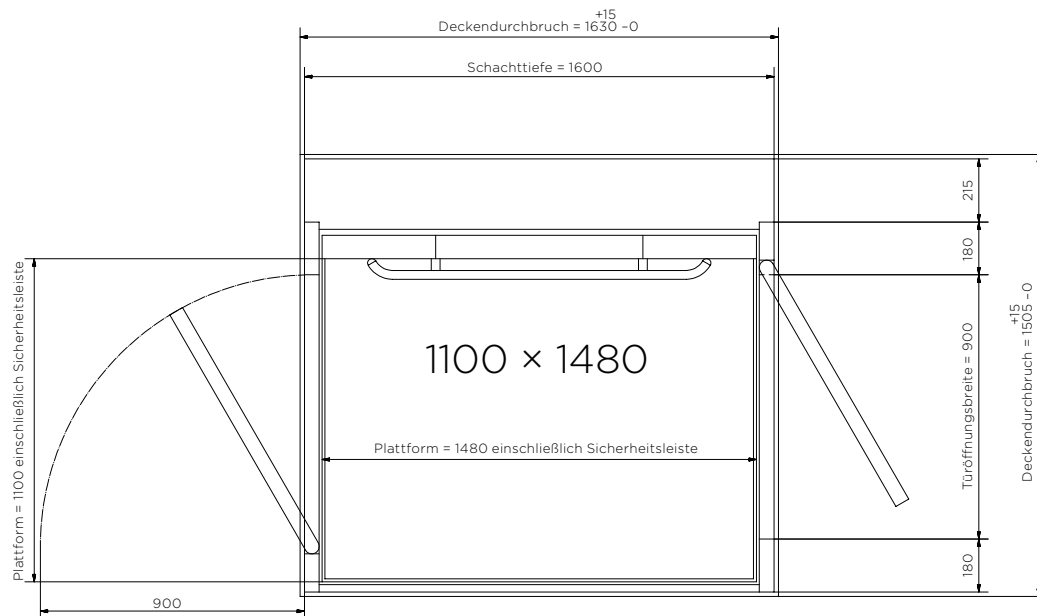
ZEICHNUNGEN

Plattform 1000 × 1480



(mm)

Plattform 1100 × 1480



(mm)

Aritco ist ein weltweit führender
Hersteller von Plattformaufzügen
und Privataufzügen.
Lesen Sie mehr unter **aritco.com**

Folgen Sie uns!

