

Anpressvorrichtung
Clamping Device
Équipement de pression
für Fensterversiegelungsanlage

Bestell-Nr. • Order-No. • Référence: **0654000**
Serie • Serie • Série: **000**
Datum • Date • Date: **12.11.09**

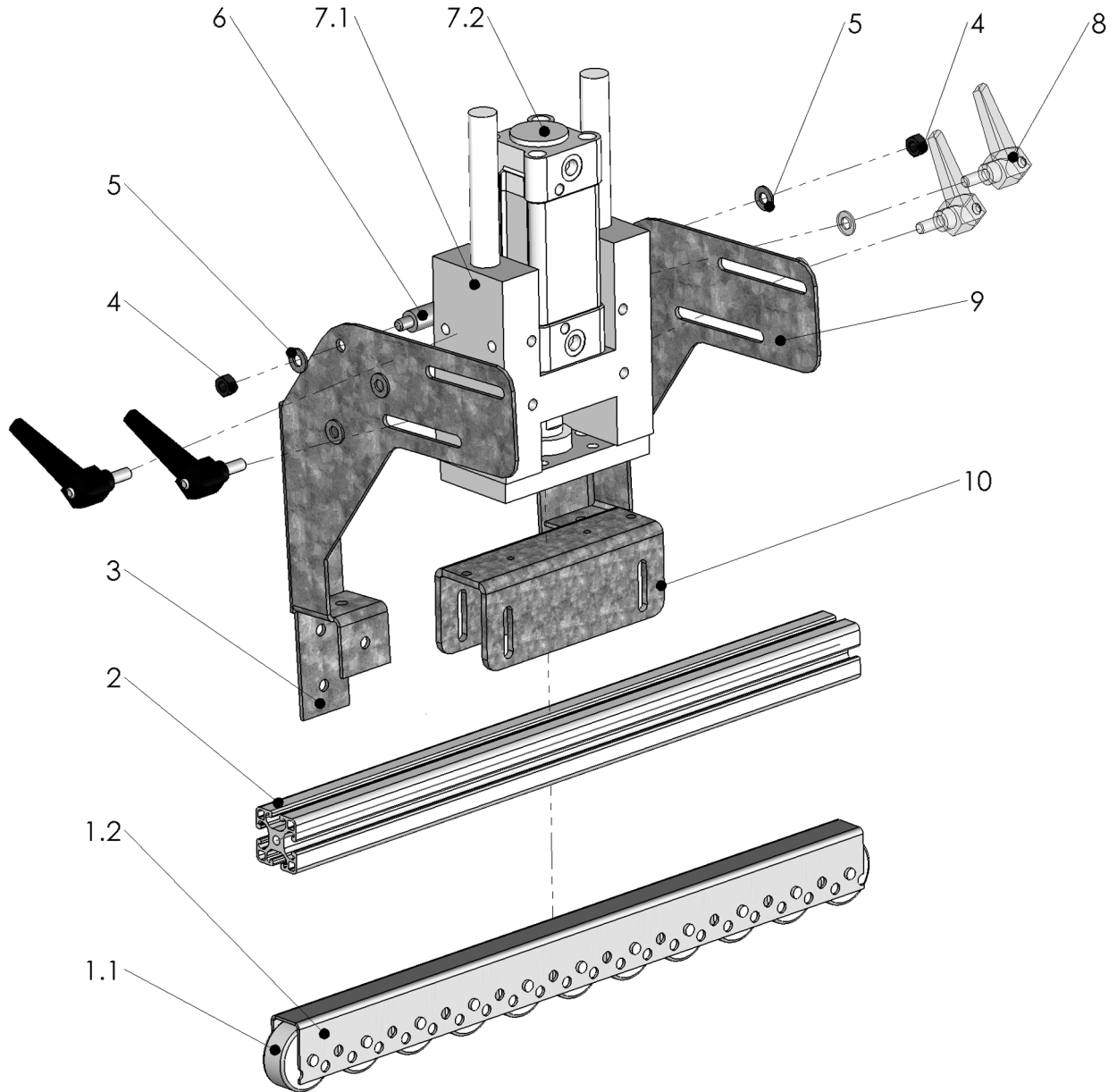


Bild:0654000E.tif PL:

Pos.-Nr. in Klammern () sind keine Bestandteile dieser Baugruppe / items marked thus () are not part of assembly shown / Les pièces entre parenthèses ne font pas partie du sous-groupe

Diese Zeichnung darf nicht kopiert, vervielfältigt oder dritten Personen zugänglich gemacht werden. Widerrechtliche Benutzung hat strafrechtliche Folgen. / This drawing should not be, in whole or in part, copied, distributed or be used by or passed on as information to others for competition purposes or for whatever purposes without authorization. Unauthorized use is subject to prosecution.

Hauptsitz und Produktion / Headquarter (& Production):
WIWA Wilhelm Wagner GmbH & Co. KG
Gewerbestraße 1-3 • 35633 Lahnu, Germany
Tel.: +49 6441 609-0 • Fax: +49 6441 609-50
E-mail: info@wiwa.de
Internet: www.wiwa.de

WIWA LP
3734A Cook Blvd. • Chesapeake, VA 23323, USA
Tel:+1-757-436-2223 • Fax:+1-757-436-2103 •
Tel.(Toll Free): +1-866-661-2139
E-mail: sales@wiwalp.com
Internet: www.wiwa.com

WIWA Taicang Co.,Ltd.
No.87 East Suzhou Rd. • Taicang City
Jiangsu Province 215400 • P.R.China
Tel:+86-512-5354-8858•Fax:+86-512-5354-8859
E-mail: info@wiwa-china.com
Internet: www.wiwa.com

Anpressvorrichtung
Clamping Device
Équipement de pression

Bestell-Nr. • Order-No. • Référence: **0654000**

Serie • Serie • Série: **000**

Datum • Date • Date: **12.11.09**



für Fensterversiegelungsanlage

Pos. Pos. Code	Bestell-Nr. Order-No. Référence	Stück Pieces Pièce	V ¹ / D ² / R ³	Artikelbezeichnung	Part Description	Désignation des articles
1.				Rollenschiene kpl. bestehend aus Pos.1.1-1.2	roller rail cpl. consisting of pos.1.1-1.2	rail à poulie cpl. consistant en pos.1.1-1.2
1.1	0651417	11	V	Rolle	roller	poulie
1.2	0651416	1		U-Schiene	u-shaped rail	rail U
2.	0651328	1		Profil	upright	profilé
3.	0654001	1		Befestigungsblech	mounting plate	équerre de fixation
4.	0460192	2		Mutter	nut	écrou
5.	0460214	18		Scheibe	disc	disque
6.	0653622	1		Abstandbolzen	spacer bolt	boulon de distance
7.				Pneumatikzylinder kpl.m.Füh- rung bestehend aus Pos.7.1-7.2	pneumatic cylinder cpl.with guide consisting of pos.7.1-7.2	vérin pneumatique cpl.avec guidage consistant en pos.7.1-7.2
7.1	0653621	1	V	Linearführung	guide rail	support vérin
7.2	0653620	1	V	Pneumatik-Zylinder	pneumatic cylinder	vérin pneumatique
8.	0650782	4	V	Klemmhebel	clamping lever	irvier d'arrêt
9.	0653960	1		Befestigungsblech	mounting plate	équerre de fixation
				ohne Abbildung:	not illustrated:	sans illustration:
	0651421	11	V	Befestigungssatz	mounting kit	kit de fixation
	0653931	2	V	Drosselrückschlagventil	non-return valve restrictor	soupape de non-retour de trangement
	0651614	1	V	Druckregelventil	pressure regulating valve	soupape de réglage de pression
	0650940	1	V	Pneumatikventil	pneumatic valve	soupape pneumatique

¹V= Verschleißteile • Wear parts • Pièces d'usure usuelles

²D= Teile des Dichtungssatzes • Parts of seal kit • Pièces de kit de joints

³R= Teile des Reparatursatzes • Parts of repair kit • Pièces de kit de reparation

³R_G = Teile des Reparatursatzes, groß • Parts of repair kit, big • Pièces de kit de reparation grand

³R_K = Teile des Reparatursatzes, klein • Parts of repair kit, small • Pièces de kit de reparation, petit

Sicherungsmittel / Thread sealant / produit d'étanchéité

Symbol / Symbol / Symbole	Beschreibung / Description / Description	Artikel / Bestell-Nr. Article / Order-No. L'article / Référence
r	schwach / light / léger (50 ml)	222 / 0000016
b	mittel / medium / medium (50 ml)	243 / 0000015
schw	mittel, Kunststoff-Stahl / medium, plastic-steel / medium, plastique-acier (20 ml)	480 / 0000107
g	hochfest / high-streng / hautesistance (50 ml) hochfest für Cr/Ni-Teile / for Cr/Ni steel parts / pour parties fabriqué de Cr/Ni (50 ml)	601 / 0000014 2701 / 0000303
p	Rohrdichtungspaste / pipe sealant / pâte d'étanchéité pour tuyaux (50 ml)	225 / 0000017
a	Aktivator / activator / activateur (500 ml) Aktivator für Kunststoffteile / activator for plastic parts / activateur pour pièces de plasti- que (10 ml)	734 / 0000018 770 / 0000108
t	Gewindeband / threaded tape / ruban de filetage	/ 0000099

Betriebsmittel / Machinery materials / Équipement de production

Symbol / Symbol / Symbole	Beschreibung / Description / Description	Bestell-Nr. Order-No. Référence
F	Fett, säurefrei / acid-free / sans acide	0000025
T	Trennmittel / release agent / agent séparateur bei Verarbeitung von Isozyanat / for application with isocyanate / pour l'application de l'isocyanate	0163333 0640651
M	Montagepaste (für R- und RS-Ausführung) / as- sembly paste (for version R or RS) / pâte d'as- semblage (de version R et RS)	0000045

Hauptsitz und Produktion / Headquarter (& Production):
WIWA Wilhelm Wagner GmbH & Co. KG
 Gewerbestraße 1-3 • 35633 Lahnau, Germany
 Tel.: +49 6441 609-0 • Fax: +49 6441 609-50
 E-mail: info@wiwa.de
 Internet: www.wiwa.de

WIWA LP
 3734A Cook Blvd. • Chesapeake, VA 23323, USA
 Tel:+1-757-436-2223 • Fax:+1-757-436-2103 •
 Tel.(Toll Free): +1-866-661-2139
 E-mail: sales@wiwalp.com
 Internet: www.wiwa.com

WIWA Taicang Co.,Ltd.
 No.87 East Suzhou Rd. • Taicang City
 Jiangsu Province 215400 • P.R.China
 Tel:+86-512-5354-8858•Fax:+86-512-5354-8859
 E-mail: info@wiwa-china.com
 Internet: www.wiwa.com