



Kaminofen „Tabo“ KK 20

Bitte lesen Sie vor Aufstellung und Inbetriebnahme Ihres Kaminofens unbedingt die Anleitung! So vermeiden Sie Schäden, die durch unsachgemäße Aufstellung oder Bedienung hervorgerufen werden können. Ihr KK 20 wird Sie und unsere Umwelt lange mit einer optimalen Funktion verwöhnen.

Behagliche Wärme und viele gemütliche Stunden mit Ihrem Kaminofen wünscht Ihnen

Ihre wodtke GmbH

ANLEITUNG

wodtke

Inhaltsverzeichnis

Seite

Inhaltsverzeichnis	2
Wichtige Hinweise.....	3
Geräte- und Funktionsbeschreibung	4
Maßzeichnung KK 20 "Tabo und Tabo SL"	4
Maßzeichnung KK 20 "Tabo und Tabo SL mit Warmhaltefach".....	5
Maßzeichnung KK 20 "Tabo Light"	6
Technische Daten.....	7
Funktionsbeschreibung.....	8
Wichtige Hinweise zum Thema raumluftabhängiger bzw. raumluftunabhängiger Betrieb:.....	8
Brandschutzbestimmungen	9
Einrichtungsgegenstände innerhalb des Strahlungsbereichs	9
Einrichtungsgegenstände außerhalb des Strahlungsbereichs.....	9
Funkenschutzeinrichtung.....	9
Installation / Anschluss an den Schornstein	10
Wichtige Hinweise	10
Transport, Auspacken und Aufstellen.....	10
Schornstein.....	10
Verbindungsstück / Rauchrohre	10
Brandschutz.....	10
Montage der Rauchrohre.....	10
Montage der Tür-Dekorglasscheibe	10
Installation / Anschluss an den Schornstein	11
Federspannung der Tür nachstellen.....	11
Zugelassene Brennstoffe.....	12
Heizbetrieb.....	13
Wichtige Hinweise zum Heizbetrieb des Ofens.....	13
Vor Inbetriebnahme des wodka Kaminofens.....	13
Erstes Anheizen.....	13
Anzünden.....	13
Heizbetrieb mit Holz.....	13
Heizbetrieb mit Braunkohlenbriketts.....	13
Nachlegen.....	13
Reinigung und Pflege	14
Herausnehmen der Asche	14
Reinigen der Glasflächen	14
Wartung.....	14
Was tun, wenn...?	15
Kundendienst / Ihr Fachhändler	16
EG-Konformitätserklärung	16

Wichtige Hinweise



Lesen Sie bitte vor Installation und Inbetriebnahme alle Anleitungen und Informationen. Sie vermeiden so Fehlfunktionen und Bedienfehler. Der Installateur und der Betreiber sind verpflichtet, sich vor Inbetriebnahme anhand der Anleitungen ausreichend zu informieren.

Für Druckfehler und Änderungen nach Drucklegung können wir keine Haftung übernehmen.

Die jeweils örtlich gültigen Vorschriften und Regeln (z.B. Landesbauordnung, Feuerungsverordnung (FeuVo), Fachregeln Heizungs- und Luftheizungs-bau, Elektro-/VDE-Richtlinien etc.) sind zu beachten.



Achtung: beim Betrieb eines Ofens werden alle Oberflächen und besonders auch die Sichtscheibe sowie Griffe und Bedieneinrichtungen sehr heiß. Verwenden Sie zur Bedienung die beigelegten Hit-zehandschuhe.

Halten Sie Kinder vom Ofen fern. Kinder und Jugendliche unter 16 Jahren dürfen den Ofen ohne Aufsicht Erziehungsberechtigter nicht bedienen. Die Feuerraumtüre außer zum Nachlegen stets geschlossen lassen.

In Deutschland kann eine Feuerstätte erst in Betrieb genommen werden, wenn der zuständige Bezirksschornsteinfegermeister die Betriebserlaubnis erteilt hat. Informieren Sie ihn rechtzeitig, wenn Sie die Errichtung oder Änderung einer Feuerstätte planen.

Die bestimmungsgemäße Verwendung wird im Kapitel "**EG-Konformitätserklärung**" (Seite 16) erklärt. Jede andere Verwendung gilt als nicht bestimmungsgemäß. Für hieraus resultierende Schäden übernehmen wir keine Haftung. Zur bestimmungsgemäßen Verwendung gehört auch die Einhaltung der Bedienungs- und Montageanweisungen. Unerlaubte Eingriffe und Veränderungen am Gerät führen zum Erlöschen der Betriebserlaubnis sowie der Gewährleistungs- und Garantieansprüche.

Arbeiten, wie insbesondere Installation, Montage, Erstinbetriebnahme und Servicearbeiten sowie Reparaturen, dürfen nur durch einen ausgebildeten Fachbetrieb (Heizungs- oder Luftheizungs-bau) durchgeführt werden. Bei unsachgemäßen Eingriffen erlöschen Gewährleistung und Garantie.

Der ausführende Fachbetrieb hat im Rahmen der Endabnahme den Betreiber der Anlage immer in den Betrieb, die Reinigung und Wartung der Anlage eingehend und qualifiziert einzuweisen. Hierbei ist besonders auf die Verwendung geeigneter Brennstoffe, die regelmäßig notwendige Reinigung durch den Betreiber, die notwendige Wartung und die Sicherheitshinweise einzugehen. Insbesondere bei Nichtbeachtung der Anleitungen sowie der vorgeschriebenen Reinigung und Wartung erlöschen Gewährleistung und Garantie.

Die Reinigung der Feuerstätte muss regelmäßig durch den Betreiber erfolgen.

Für die Wartung der Feuerstätte empfehlen wir den Abschluss eines Wartungsvertrages zwischen Fachhändler und Betreiber. Die regelmäßige Wartung kann auch durch den technisch versierten und vom Fachbetrieb fundiert eingewiesenen Betreiber stattfinden. Der Ofen darf nur in trockenen Räumen in Wohnungen mit üblichen Verunreinigungen verwendet werden. Mit richtigem Betrieb / Bedienung und guter Pflege / Wartung erhöhen Sie die Wertstabilität und Lebensdauer Ihrer Geräte. Sie sparen wertvolle Ressourcen und schonen unsere Umwelt und Ihren Geldbeutel.

Maßzeichnung KK 20 "Tabo und Tabo SL"

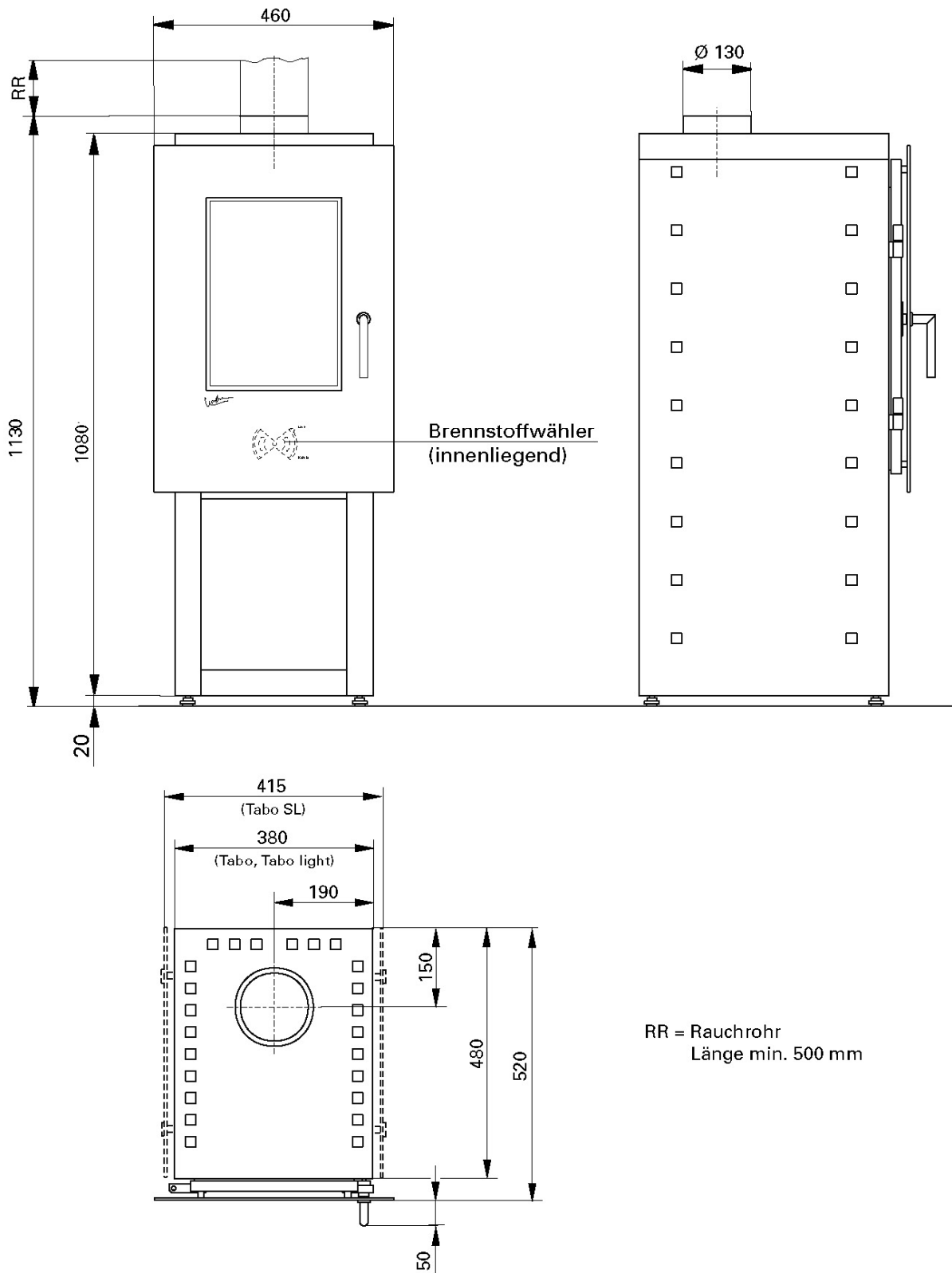


Abb. 1: Maßzeichnungen Tabo und Tabo SL

Maßzeichnung KK 20 "Tabo und Tabo SL mit Warmhaltefach"

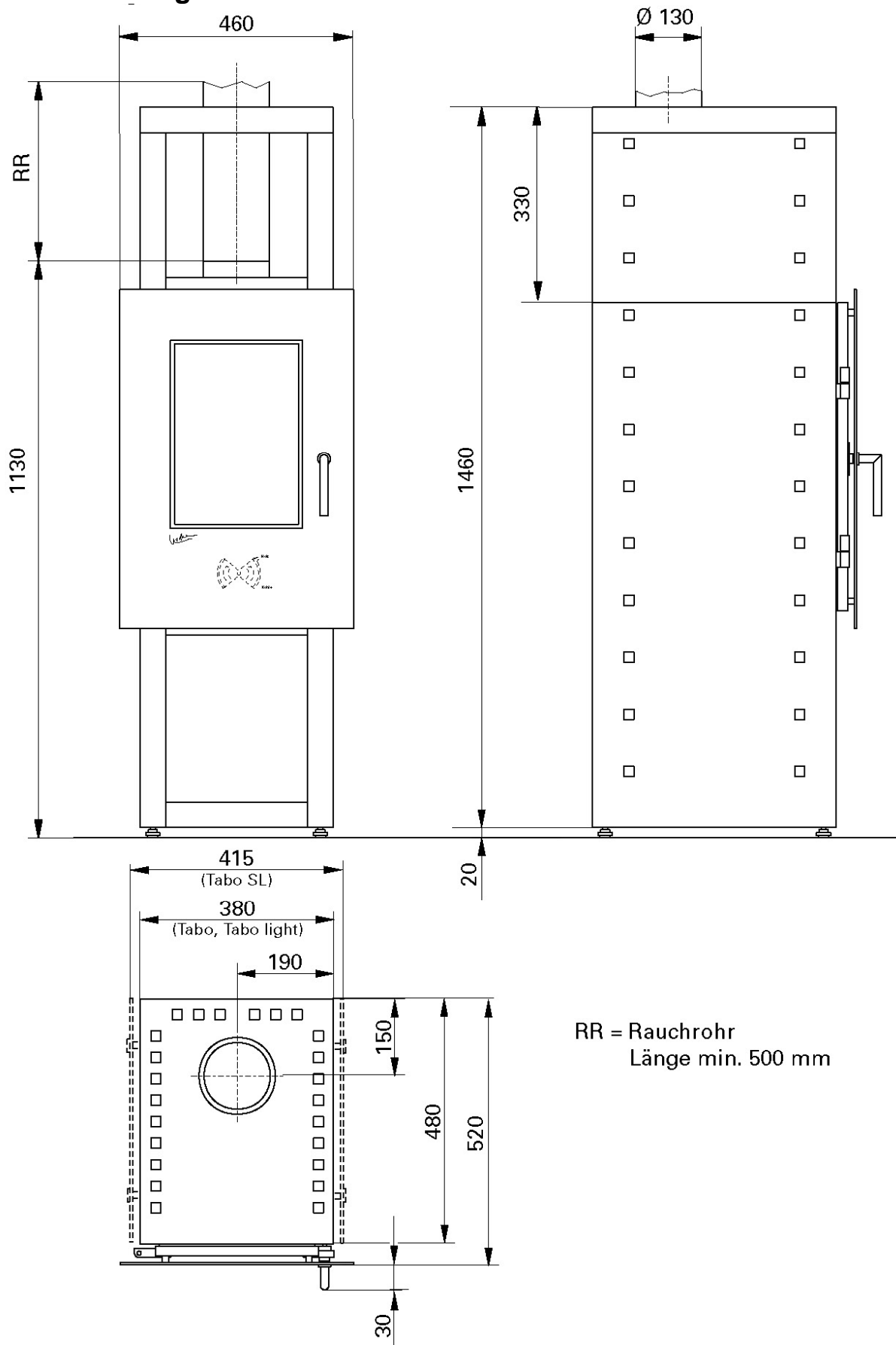


Abb. 2: Maßzeichnung Tabo und Tabo SL mit Warmhaltefach

Maßzeichnung KK 20 "Tabo Light"

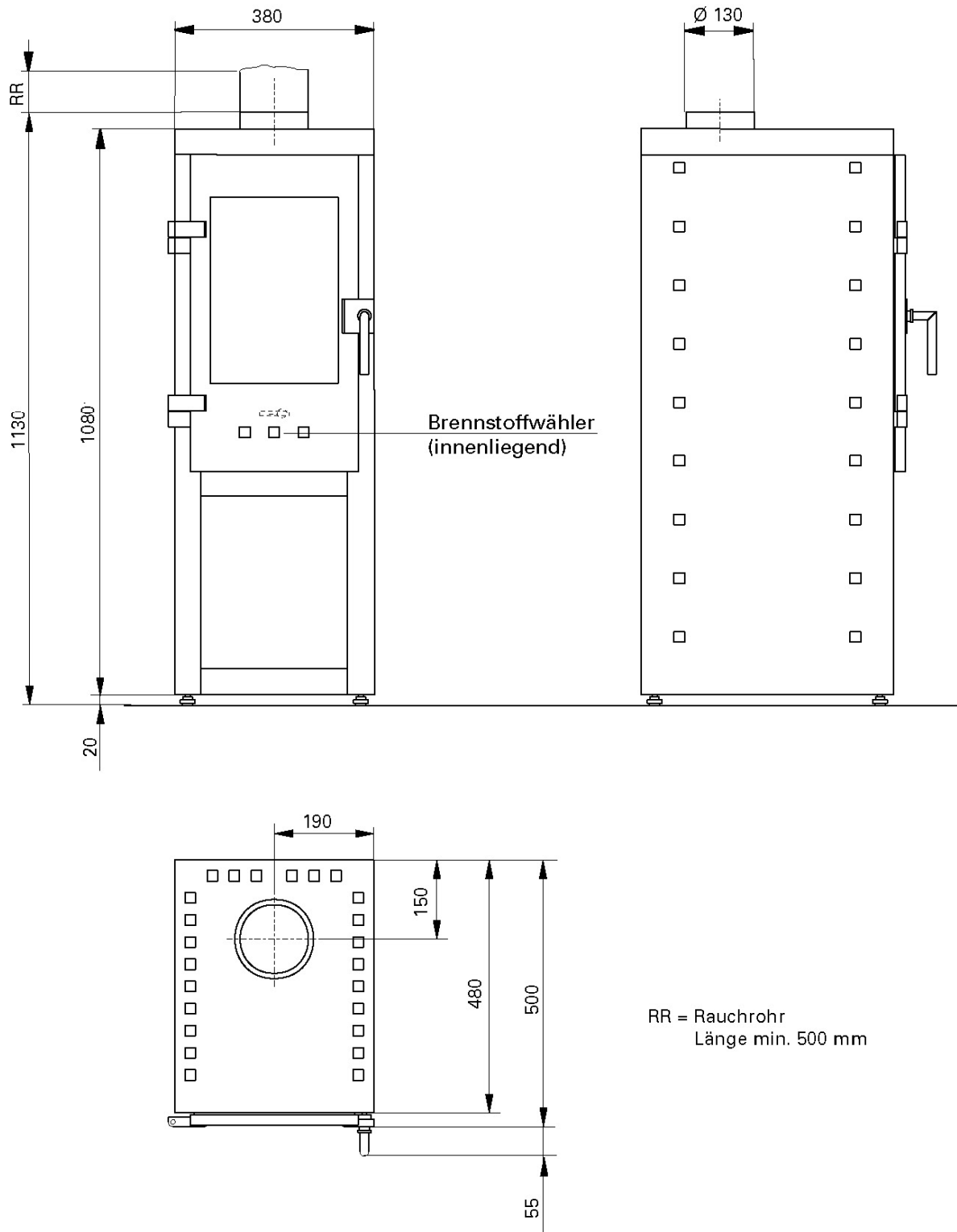


Abb. 3: Maßzeichnung Tabo Light

Geräte- und Funktionsbeschreibung

Technische Daten

Raumheizer Typ	KK 20
Geprüft nach	DIN EN 13240 (Zeitbrand); Art. 15a B-VG (Österreich)
Zugelassene Brennstoffe	Naturbelassenes Holz, Braunkohlenbriketts (nicht in Österreich)
Nennwärmeleistung (NWL) nach DIN EN 13240	7 kW
Wärmeleistungsbereich	3,7 -7,8 kW
Raumheizvermögen	Min. 59 m ³ , Max. 148 m ³
Mehrfachbelegung (Anschluss an gemeinsamen Schornstein)	Zulässig (Ofen = Bauart 1) unter Beachtung der jeweils örtlich gültigen Vorschriften
Gewicht Grundkörper inklusive Zubehör	ca. 120 kg (ohne Verkleidung)
Rauchrohrstutzen:	Vertikal Ø 130 mm

Tabelle 1: Technische Daten KK 20

Prüfwerte DIN EN 13240 gemäß Prüfung Feuerstättenprüfstelle RWE Power AG
(Prüfberichtsnummer FSPS-Wa 1442-EN) vom 31.03.2008

Brennstoff	Holz (Buche)	Braunkohlenbriketts
Nennwärmeleistung (NWL) [kW]	7	7
Gefahrene Leistung [kW]	7,8	7,8
Mittlerer Brennstoffdurchsatz [kg/h]	2,25	1,9
Wirkungsgrad [%]	80,1	76,2
Mittlerer CO ₂ – Gehalt [%]	9,2	8,6
Mittlerer CO – Gehalt [mg/Nm ³] bzgl. 13%O ₂	933	663
Mittlerer Staub – Gehalt [mg/Nm ³] bzgl. 13%O ₂	<20	38
Mittlerer NO _x – Gehalt [mg/Nm ³] bzgl. 13%O ₂	91	179
Mittlerer CnHm – Gehalt [mg/Nm ³] bzgl. 13%O ₂	64	<5
Mittlere Abgasstutzentemperatur [°C]	300	300
Abgasmassenstrom [g/s]	7,0	7,0
Förderdruck [Pa]	12	12

Tabelle 2: Prüfwerte KK 20

Das Typenschild finden Sie auf der Ofenrückseite. Bitte notieren Sie die Fertigungsnummer vom Typenschild hier, damit Sie diese bei Ersatzteilbestellungen angeben können:



wodtke KK 20

Ofen Fertigungsnummer: _____

Bitte vom Typenschild am Ofen ablesen und hier eintragen!

Abb. 4: Typenschild KK 20

Wodtke Kaminofen Tabo KK 20

- Geprüft nach DIN EN 13240 und Art. 15a B-VG
- 7 kW Nennwärmeleistung
- zugelassene Brennstoffe: Holz und Braunkohlenbriketts (nicht in Österreich)
- Bauart 1 (Anschluß an mehrfach belegten Schornstein möglich)
- Feuerraum mit Schamotte ausgebaut
- Wodtke Thermoregelung mit automatischer Verbrennungsluftführung
- Brennstoffwähler zur Optimierung auf Holz und Braunkohlenbriketts
- AWS-Scheibenspülung
- Ascheschublade
- Rauchrohrstützen vertikal Ø 130 mm
- Gußtür und Tür-Dekorglasscheibe
- Metallgriff

Im Lieferumfang enthaltenes Zubehör:

- Hitzeschutzhandschuh
- Glasreiniger
- Feueranzünder
- Aufstell- und Bedienungsanleitung

Tabo

Kaminofen Tabo mit Tür-Dekorglasscheibe.

Tabo SL

Kaminofen Tabo mit Tür-Dekorglasscheibe und Seiten-Dekorplatten. Die Seiten-Dekorplatten sind in verschiedenen Farben und Materialien lieferbar.

Tabo Light

Kaminofen Tabo mit Gußtür. Seiten-Dekorplatten in verschiedenen Farben und Materialien nachrüstbar.

Zubehör

Der Tabo erfüllt viele Extrawünsche mit einem reichen Angebot an Zubehörteilen:

Seiten-Dekorplatten

Der Kaminofen Tabo mit Seiten-Dekorplatten gibt die Wärmeenergie überwiegend in Form von Konvektion ab. Hochwertig und hitzebeständig beschichtet, können die Seiten-Dekorplatten in verschiedenen Farben und Materialien ausgewählt werden. Die Seiten-Dekorplatten werden einfach eingehängt und passen auch für das Warmhaltefach. Eine Nachrüstung ist jederzeit möglich.

Warmhaltefach-Aufsatz

Der Tabo kann in allen Ausführungsarten mit einem Warmhaltefach nachgerüstet werden.

Funktionsbeschreibung

Der Kaminofen erzeugt im Heizbetrieb Warmluft, die durch Konvektionsluftöffnungen an den Raum abgegeben wird. Zusätzlich wird an den Seitenflächen und der Sichtscheibe aus Keramikglas angenehme Strahlungswärme erzeugt.

Der Tabo ist in Feuerraumgeometrie, Verbrennungsluftführung und Nachverbrennungstechnik auf das schadstoffarme Heizen ausgelegt. Die Muldenfeuerung mit Gußrost garantiert eine optimale Verbrennung und geringen Ascherückstand. Die Asche kann in der herausziehbaren Aschelade bequem Müllbehälter transportiert werden. Eine Umlenkplatte über dem Feuerraum reflektiert die Strahlung des Feuers und erhöht die Temperatur in der Brennkammer zusätzlich. Zusätzlich wird durch die Umlenkplatte der Ausbrand optimiert, die Abgasströme effizient ausgenützt und der Wirkungsgrad erhöht.

Die spezielle Art der Luftführung mit Primär- und Sekundärluft lenkt Verbrennungsluft in der gesamten Brennkammer an richtiger Stelle zum Brennstoff. Durch die Wodtke Thermoregelung entfällt das manuelle Regeln der Verbrennungsluft. Mit dem Brennstoffwähler für Holz oder Braunkohle kann die Verbrennungsluft optimal angepasst werden. Die AWS-Scheibenspülung führt Sekundärluft als »Luftvorhang« an der Scheibe nach unten zur Flamme. Ein Verschmutzen der Sichtscheibe wird so praktisch ausgeschlossen.

Wichtige Hinweise zum Thema raumluftabhängiger bzw. raumluftunabhängiger Betrieb:

(gültig für Deutschland. Stand Januar 2005)

Punkt 1:

Der KK 20 ist als **raumluftabhängiger** Kaminofen nach DIN EN 13240 geprüft. Der KK 20 entnimmt die gesamte Verbrennungsluft aus dem Aufstellraum.

Punkt 2:

In Kombination mit raumluftechnischen Anlagen (z.B. kontrollierte Be- und Entlüftungsanlagen, Dunstabzug o. ä.) ist somit in Deutschland der §4 der Feuerungsverordnung (FeuVo) maßgeblich. Hier ist u. a. festgelegt, dass der Ofen und raumluftechnische Anlage gegenseitig zu überwachen sind (z.B. über wodtke Differenzdruckcontroller DS 01) oder eine Lüftungsanlage einzubauen ist, die eine Zulassung für Festbrennstofffeuerungen hat und dem Aufstellraum die notwendige Verbrennungsluft (ca.40 m³/h) für die Feuerstätte zusätzlich zuführt.

Punkt 3:

Bitte beachten Sie immer – in Absprache mit Ihrem zuständigen Bezirksschornsteinfegermeister – die jeweils gültigen örtlichen Vorschriften und Regeln. Für Änderungen nach Drucklegung dieser Anleitung können wir keine Haftung übernehmen. Änderungen behalten wir uns vor.

Brandschutzbestimmungen

Alle brennbaren Bauteile, Möbel oder auch zum Beispiel Dekostoffe in der näheren Umgebung sind gegen Hitzeeinwirkung zu schützen.

Einrichtungsgegenstände innerhalb des Strahlungsbereichs (siehe Abb. 5)

Im Sichtbereich (Strahlungsbereich) des Feuers muss zu brennbaren Bauteilen, Möbeln oder auch zum Beispiel zu Dekostoffen ein Abstand von mindestens

$$A \geq 80 \text{ cm},$$

gemessen ab Vorderkante Feuerraumöffnung, eingehalten werden.

Der Sicherheitsabstand reduziert sich auf

$$B \geq 40 \text{ cm},$$

wenn ein belüfteter Strahlungsschutz vor das zu schützende Bauteil montiert wird.

Einrichtungsgegenstände außerhalb des Strahlungsbereichs (siehe Abb. 5)

Von der Außenfläche der Kaminofenverkleidung müssen folgende Mindestabstände zu brennbaren Bauteilen, Möbeln oder z. B. auch zu Dekostoffen etc. eingehalten werden:

seitlicher Mindestabstand $C = 30 \text{ cm}$
Tabo, Tabo SL und Tabo Light
ohne seitliche Dekorglasplatten

Tabo, Tabo SL und Tabo Light
mit seitliche Dekorglasplatten $C = 20 \text{ cm}$

hinterer Mindestabstand $D = 20 \text{ cm}$

Funkenschutzvorlage (siehe Abb. 6)

Fußböden aus brennbaren Materialien, wie Teppich, Parkett oder Kork, müssen durch einen entsprechend dicken Belag aus nicht brennbaren Baustoffen, zum Beispiel Keramik, Stein, Glas oder Stahl, ersetzt oder geschützt werden. Für diese Schutzvorlage müssen folgende Mindestmaße von der Feuerraumöffnung an eingehalten werden:

nach vorn: mindestens 50 cm (F),

nach den Seiten: mindestens 30 cm (E).

Wir empfehlen eine Funkenschutzplatte 100 x 100 cm. Wodtke hat passendes Zubehör im Verkaufsprogramm.

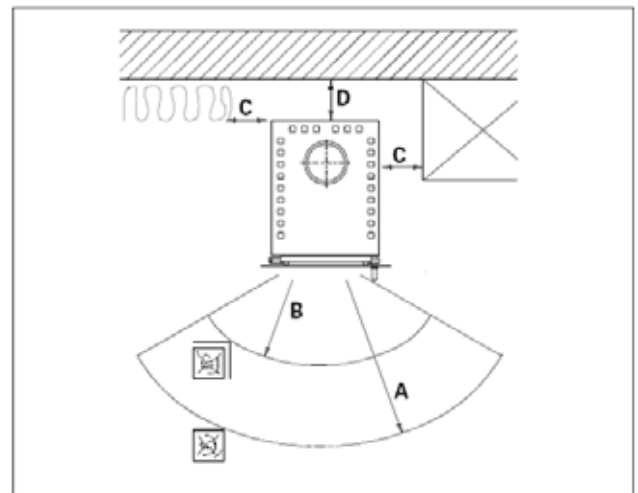


Abb. 5: Brandschutzabstände KK 20

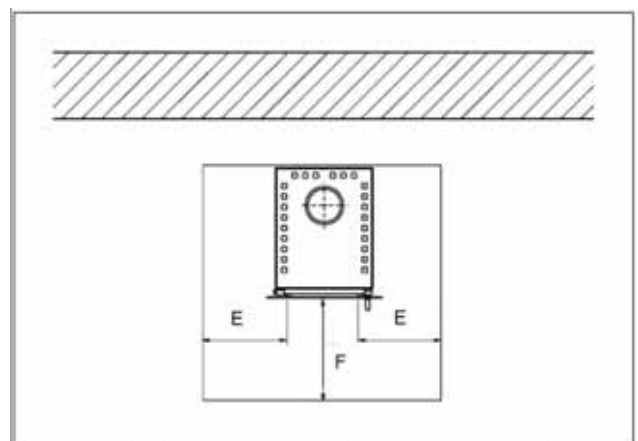


Abb. 6: Funkenschutzvorlage KK 20

Wichtige Hinweise

Die jeweils örtlich gültigen Vorschriften und Regeln (z.B. Bauvorschriften, Landesbauordnung, feuerpolizeiliche Vorschriften, FeuVO) müssen unbedingt beachtet werden! Vor Aufstellung des KK 20 muss in Deutschland grundsätzlich der zuständige Bezirksschornsteinfegermeister informiert werden. Ein eventueller Termin für die Überprüfung der Installation und Erteilung der Betriebserlaubnis muss rechtzeitig mit ihm abgesprochen werden. Ohne vorherige Abnahme durch den Bezirksschornsteinfegermeister darf der Ofen in Deutschland nicht in Betrieb genommen werden!

Transport, Auspacken und Aufstellen

Nach dem Auspacken den Kaminofen sorgfältig auf eventuelle Transportschäden und Vollständigkeit überprüfen. **Sichtbare Schäden sofort dem Anlieferer melden!**

Entfernen Sie zuerst die Transportsicherung durch die der Kaminofen unten auf der Holzpalette fixiert ist. Achten Sie beim Anheben / Transportieren des Ofens darauf, dass dieser nicht kippt (hoher Schwerpunkt). Die Verpackung Ihres neuen Kaminofens belastet nicht unsere Umwelt. Das Verpackungsholz ist unbehandelt. Getrocknet kann es zum Heizen verwendet werden. Kartons und Folien können über Sammeleinrichtungen dem Recycling zugeführt werden.

Schornstein

Der Ofen muss an einen für feste Brennstoffe geeigneten Schornstein angeschlossen werden. Für die Schornsteinbemessung gilt die DIN EN 13384. Für eine Berechnung können die Werte aus der Tabelle 2 auf Seite 7 übernommen werden.

Verbindungsstück / Rauchrohre

Wir empfehlen die Ausführung dieser Arbeiten ausschließlich durch einen Fachhandwerker ausführen zu lassen. Das Rauchrohr zum Schornstein ist entsprechend den Anforderungen der DIN 18160 auszuführen.

Brandschutz

Führt das Rauchrohr durch Bauteile mit brennbaren Baustoffen, müssen im Umkreis vom mindestens 20 cm um das Rohr alle brennbaren Baustoffe durch nicht brennbare, formbeständige Baustoffe nach DIN 18160 (z. B. Gasbeton) ersetzt werden.

Montage der Rauchrohre

Die Rauchrohre werden aufeinander gesteckt. Danach das Rauchrohr in das Wandfutter einschieben. Zwischen Wandfutter und Rauchrohr eine Dichtschnur eindrücken.

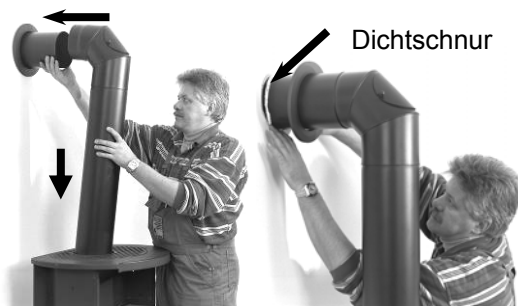


Abb. 7: Montage Rauchrohr

Achten Sie auch darauf, dass das Rauchrohr nicht in den freien Querschnitt des Schornsteins hineinragt. Mit einer passenden Rosette den Wandanschluss abdecken. Nach dem Anschluss an einen geeigneten Schornstein ist der Ofen betriebsbereit.

Montage der Tür-Dekorglasscheibe (Nur Tabo und Tabo SL)

Tür-Dekorglasscheibe vorsichtig aus der Transportverpackung entnehmen und sofort auf Schäden kontrollieren (spätere Reklamationen sind ausgeschlossen!)

Befestigungsschrauben (1), Türgriff (2) und Silikonringe (3) griffbereit legen. Tür-Dekorglasscheibe von vorne über die Griffachse schieben. Befestigungsschrauben einsetzen, Silikonringe zwischen Gußtür und Tür-Dekorglasscheibe aufstecken (Abb. 9) und Schrauben leicht anziehen.

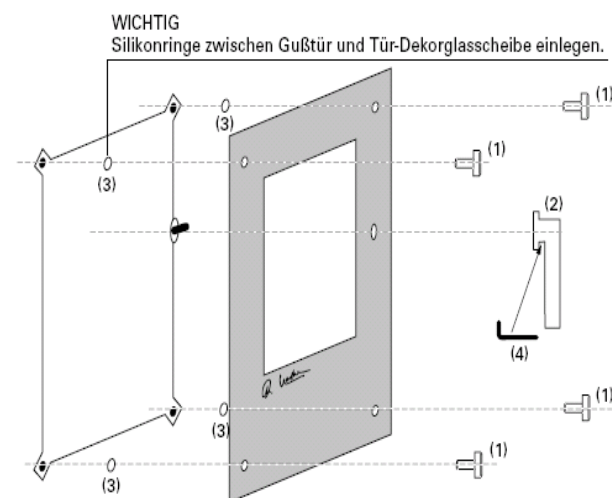


Abb. 8: Montage Dekorglas

Wichtig: Silikonringe zwischen Gußtür und Tür-Dekorglasscheibe einlegen (Abb. 9). Bitte beachten: Unbedingt Tür-Dekorglasscheibe vor dem Festziehen der Schrauben gleichmäßig ausrichten.



Achtung: Befestigungsschrauben nur leicht (max. handfest), niemals mit Kraft oder Werkzeugen, anziehen.

Es muss aufgrund der unterschiedlichen Ausdehnung von Glas und Gusstür genügend Spiel und Bewegungsraum vorhanden sein.



Abb. 9: Silikonring zwischen Gusstür und Dekorglas

Montage Seitenverkleidung

Die Seiten-Dekorplatten werden einfach mit den vormontierten Befestigungsschienen in die Aussparungen im Ofenkörper oder Warmhaltefach eingehängt (siehe Abb. 10).

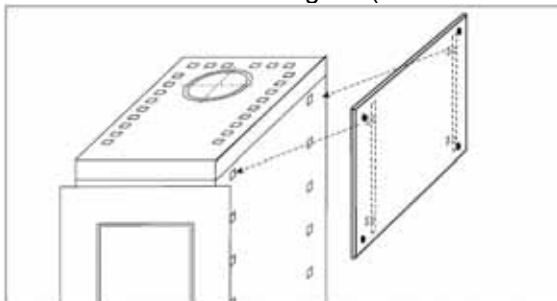


Abb. 10: Einhängen Seitenverkleidung

Federspannung der Tür nachstellen

1. Die Feder im Türscharnier soll sicherstellen, dass die Tür selbsttätig schließt. Ist dies nicht oder nicht mehr gewährleistet, kann die Feder nachgespannt werden: Feststellschraube im oberen Türscharnier (1) mit Innensechskantschlüssel lösen.
2. Schraubendreher in den Schlitz (2) oben im Scharnierbolzen einführen und nach links drehen, Feder vorspannen. Festhalten und gleichzeitig die Feststellschraube (1) wieder anziehen.



Abb. 11: Türfederspannung nachstellen

Anpassen der Verbrennungsluftquerschnitte

Die Verbrennungslufführung des Tabo ist mit der wodtke Thermoregelung automatisiert und vom Werk voreingestellt. Änderungen dürfen nur in Ausnahmefällen und nur vom autorisierten Fachbetrieb durchgeführt werden.

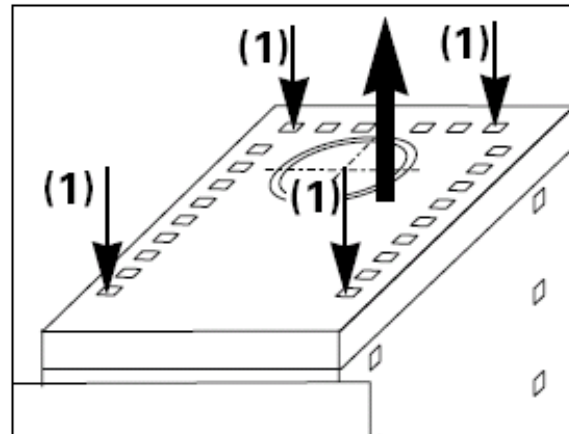


Abb. 12: Demontage Feuerraumdeckel

Notwendig ist dies zum Beispiel bei zu hohem oder zu niedrigem Schornsteinzug.

Zum Anpassen der Verbrennungsluftquerschnitte muss der Feuerraumdeckel des Tabo abgenommen werden.

Hierzu die Befestigungsschrauben im Feuerraumdeckel von oben über die Konvektionsluftöffnungen (1) lösen und den Feuerraumdeckel abnehmen (siehe Abb. 12).

In der Grundeinstellung ist der Verbrennungsluftschieber 3/4 geöffnet. Die Mindestöffnung darf unter allen Umständen 1/4 nicht unterschreiten, da sonst dem Feuer zu wenig Sauerstoff zugeführt wird (siehe Abb. 13).

Die Klemmschraube des Verbrennungsluftschiebers öffnen und die Schieberstellung mittels Probefeuere bestimmen. Klemmschraube wieder anziehen und Feuerraumdeckel montieren.



Abb. 13: Anpassen Verbrennungsluftquerschnitt

Zugelassene Brennstoffe

Im KK 20 dürfen nur folgende Brennstoffe verbrannt werden:

1. **Trockenes, naturbelassenes, stückiges Holz einschließlich anhaftender Rinde**

Ideal sind Holzscheite, die nicht länger als 33 cm sind und eine Brennstofffeuchte unter 20 % haben. Hackschnitzel, Reisig oder Zapfen dürfen wegen möglicher Überlastung nur zum Anzünden verwendet werden.

2. **Braunkohlenbriketts (nicht in Österreich zugelassen)**

Andere Brennstoffe führen zur Beschädigung des Kaminofens und belasten unsere Umwelt. Wird der Ofen nicht mit dem zugelassenen Brennstoffen betrieben, erlischt die Garantie.

Umwelt Tipp

Das Verbrennen von Müll und anderen, nicht zugelassenen Brennstoffen schadet Ihrem Heizgerät und der Natur. Giftige Inhaltsstoffe aus bedrucktem Papier, Kartonagen, lackiertem oder verleimtem Holz und Verpackungsmüll werden beim Verbrennen nicht vernichtet, sondern verbleiben in Haus und Garten. **Umweltfreunde heizen verantwortungsbewusst mit trockenem Brennholz und schonen damit Mensch und Natur.**

Holzarten

Holz verschiedener Baumarten hat unterschiedliche Heizwerte. Laubhölzer sind als Kaminholz besonders gut geeignet, sie brennen mit ruhiger Flamme ab und bilden eine lang anhaltende Glut. Nadelhölzer sind harzreich, brennen wie alle Weichhölzer schneller ab und neigen zum Funkensprühen.

Holzart	Heizwert kWh/m ³	Heizwert kWh/kg
Ahorn	1900	4,1
Birke	1900	4,3
Buche	2100	4,0
Eiche	2100	4,2
Erle	1500	4,1
Esche	2100	4,2
Fichte	1700	4,4
Lärche	1700	4,4
Pappel	1200	4,1
Robinie	2100	4,1
Tanne	1400	4,5
Ulme	1900	4,1
Weide	1400	4,1

Tabelle 3: Heizwert von verschiedenen Holzarten

Lagerung von Brennholz

Holz wird am besten in den Wintermonaten geschlagen und sofort, vor dem Lagern, gespalten. Das Austrocknen des Holzes wird so wesentlich beschleunigt. Vor dem Verbrennen muss Holz zwei bis drei Jahre luftig, vor Regen geschützt und frei von Verschmutzungen gelagert werden. Nach dieser Lagerzeit hat es nur noch 15 bis 20% Restfeuchte. Es heizt hervorragend und verbrennt schadstoffarm. Brennholz wird am besten unter einem vorgezogenen Dach oder in einer luftigen Holzhütte gelagert. Zu Kreuzstapeln aufgeschichtet wird es schnell trocken.

Frisch geschlagenes oder feuchtes Holz darf nicht im Keller oder in der Garage gelagert werden. Dort kann es nicht austrocknen, sondern es stockt und schimmelt. Holz darf niemals in eine Plastikplane eingepackt werden, es braucht Luft und Wind zum Trocknen.

Heizen mit Holz – eine Runde Sache

Bei der Holzverbrennung wird Kohlendioxid freigesetzt. Bäume und alle anderen Pflanzen benötigen Kohlendioxid für ihr Wachstum und filtern dieses aus der Luft. Zusammen mit gelösten Mineralien aus der Erde und Energie aus dem Sonnenlicht bildet der Baum neues Holz als Brennstoff sowie Sauerstoff für unsere Atemluft – der Kreislauf schließt sich.

Übrigens: bei der natürlichen Verrottung entsteht die gleiche Menge CO₂, die bei der Verbrennung freigesetzt wird!

Holz ist nicht am Treibhauseffekt beteiligt! Holz kommt aus unseren heimischen Wäldern und hat eine positive Ökobilanz!

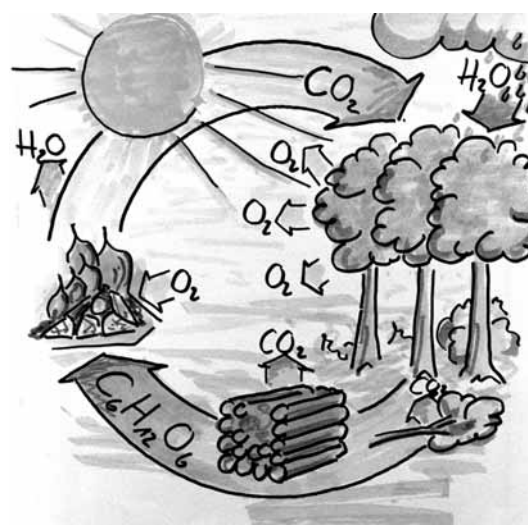


Abb. 14: CO₂ Kreislauf

Wichtige Hinweise zum Heizbetrieb des Ofens

Die Feuerraumtür nur zum Nachlegen und Anzünden öffnen. Tür immer, auch im kalten Zustand, geschlossen halten. Sowohl Türe als auch Scheibe werden im Betrieb sehr heiß. Achten Sie darauf, dass die Scheibe nicht berührt wird. Benutzen Sie den Hitzeschutzhandschuh beim Nachlegen. Kinder nicht unbeaufsichtigt in Ofen Nähe lassen!

Vor Inbetriebnahme des wotke Kaminofens

- Alle Zubehörteile aus dem Aschekasten entnehmen; alle Schutzfolien entfernen!
- Die Anleitung genau durchlesen. Die richtige Bedienung gewährleistet eine einwandfreie Funktion Ihres Kaminofens, verhindert Schäden am Gerät und vermeidet unnötige Umweltbelastungen.
- Betriebserlaubnis muss vorhanden sein (in Deutschland Freigabe durch den zuständigen Bezirksschornsteinfegermeister).

Umgang mit dem Brennstoff

Achten Sie auf die richtige Brennstoffmenge: Pro Auflage sollten nicht mehr als zwei bis drei Scheite (ca. 1,8 kg) auf einmal nachgelegt werden.

Des Weiteren ist zu beachten:

- Dünnem Holz verbrennt zu schnell und eignet sich daher nur zum Anheizen.
- Dickes Holz verbrennt sehr langsam, es „kokelt“ und kann viel Ruß erzeugen.
- Nur mit trockenem Holz erreichen Sie einen guten Wirkungsgrad und eine umweltschonende Verbrennung.
- Aschekasten regelmäßig leeren.



Der maximale Brennstoffdurchsatz darf nicht mehr als 2,3 kg/h betragen!

Bei Verwendung von Braunkohle als Brennstoff: maximal 2 Briketts nachlegen!

Erstes Anheizen

Alle Stahl- und Gussteile des Kaminofens wurden im Werk mit hochhitzebeständigem Lack beschichtet und eingebrannt. Beim ersten Anheizen des neuen Kaminofens trocknet der Lack nach. Dabei kann Geruch und Rauch entstehen.

Bitte beachten Sie folgende Ratschläge:

- Während dieses Vorgangs sollten sich keine Personen oder Haustiere länger als unvermeidbar im Raum aufhalten, da die austretenden Dämpfe gesundheitsschädlich sein können.

- Den Raum gut durchlüften, damit die frei werdenden Dämpfe abziehen können.
- Während der Aushärtezeit ist der Lack noch weich, lackierte Flächen möglichst nicht berühren.
- Das Aushärten des Lackes ist nach dem Betrieb mit großer Leistung beendet.

Anzünden

- Die Feuerraumtür öffnen
- Bei kaltem Schornstein im Rauchfang ein „Lockfeuer“ mit Anzündern oder Zeitung entfachen, um den nötigen Schornsteinzug herzustellen.
- Zum Anheizen zwei Holzscheite flach auf den Rost legen, dazwischen Kleinholz geben.
- Mit wotke Feueranzünder in Brand setzen. Niemals große Mengen von Papier oder Karton verwenden.

Heizbetrieb mit Holz

Achtung: Für den Betrieb mit Holz den Brennstoffwähler (Abb.: 15) immer auf "Stellung Holz" lassen, da sonst Überhitzungsgefahr besteht und der Ofen beschädigt wird. Der Brennstoffwähler befindet sich in der Feuerraumtür unten.

Heizbetrieb mit Braunkohlenbriketts

Wenn nach dem Anheizen die Holzscheite abgebrannt sind, können Braunkohlenbriketts (maximal zwei Briketts) auf die Glut nachgelegt werden.

Den Brennstoffwähler für das Heizen mit Braunkohlenbriketts ganz öffnen ("Stellung Kohle" Abb.: 15). Den Aschekasten regelmäßig leeren.

Nachlegen

Mit dem Nachlegen möglichst warten bis der Brennstoff zur Grundglut heruntergebrannt ist. Die Feuerraumtür langsam öffnen.

Die Primärluftzufuhr ist beim KK 20 automatisiert. Ein manuelles Regeln der Verbrennungsluft entfällt. Die wotke Thermoregelung überwacht selbsttätig Verbrennung und Luftführung.

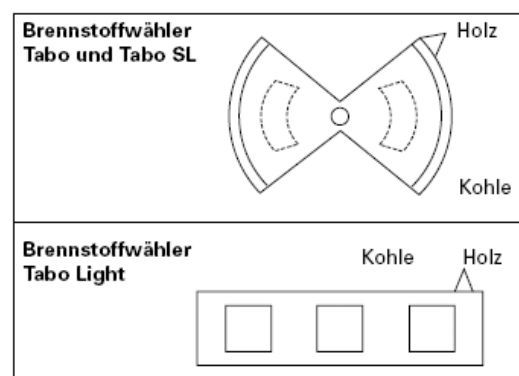


Abb.: 15: Brennstoffwähler KK 20

Reinigung und Pflege

Bevor mit Pflege- oder Wartungsarbeiten begonnen wird, muss der Kaminofen abgekühlt sein. Die Häufigkeit der Wartungsintervalle ist neben der Betriebszeit auch von der Qualität des Brennstoffes abhängig.

Herausnehmen der Asche

Vorsicht! In der Asche kann Glut verborgen sein. Deshalb die Asche nur in Blechgefäße füllen. Den mitgelieferten Hitzeschutzhandschuh benutzen, um die eventuell noch warme Aschenlade herauszuziehen. In der Muldenfeuerung verbrennt Holz zu einem winzigen Rest Asche. Nur von Zeit zu Zeit muss diese Asche mit einer Schaufel entnommen werden oder mit einem Schieber durch den Rost in die Aschelade geschoben werden.

Reinigen der Glasflächen

Alle Glasflächen lassen sich am einfachsten mit einem feuchten Tuch reinigen. Der Wodtke Glasreiniger ist speziell für das Feuerraumtürglas und die Tür-Dekorglasscheibe geeignet. Hartnäckige Verschmutzungen können damit gelöst werden. (Eine Probeflasche Glasreiniger gehört zum Lieferumfang.)

Achtung: Glasreiniger nur bei kaltem Glas einsetzen und die Hinweise auf der Flasche beachten!

Ausgelaufenen oder herabtropfenden Glasreiniger sofort mit viel Wasser und weichem Tuch abspülen / abwischen, da sonst Ätzgefahr für Fußböden, Lack etc. besteht.

Das Feuerraumtürglas bleibt lange sauber, wenn Sie folgende Tipps beachten:

- Kein feuchtes Brennholz verwenden! Bei der Verbrennung entsteht auch Wasserdampf, der sich zusammen mit Rußpartikeln zuerst an der noch kalten Scheibe niederschlägt.
- Holz möglichst weit hinten im Feuerraum verbrennen, um einen direkten Kontakt der Flamme mit der Scheibe zu vermeiden.

Reinigen lackierter Flächen



Lackflächen erst nach dem ersten Anheizen (siehe Seite 13) reinigen!

Lackflächen mit einem feuchten Tuch abwischen, nicht scheuern. Keinen Glasreiniger oder andere Lösungsmittelhaltige Reiniger verwenden.

Wartung

Feuerraum

Am Ende der Heizperiode sollte der Feuerraum des Tabo gründlich gereinigt werden. Dazu die Feuerraummulde und den Aschenladeraum mit einem Staubsauger gründlich aussaugen.

Umlenkungen

Die Umlenkungen und der Wärmetauscher sollen auf Asche- und Rußablagerungen hin überprüft und gereinigt werden. Zur Reinigung kann die Umlenkplatte vorsichtig herausgenommen werden.

Achtung: die Umlenkplatte ist sehr schwer! Nach dem Reinigen muss die Umlenkplatte wieder ganz hinten an der Rückwand des Feuerraumes platziert werden.



Dichtungen

Auch der Zustand der Tür- und Glasdichtungen muss überwacht werden. Die Dichtung bei Bedarf nachbessern oder von einem Servicetechniker ersetzen lassen.

Rauchrohranschluß

Einmal im Jahr wird der Schornsteinanschluß vom Bezirksschornsteinfegermeister überprüft und gereinigt. Bei Problemen, die den Schornstein betreffen, wird Ihnen Ihr Schornsteinfegermeister gerne weiterhelfen.

Was tun, wenn...?

Das Feuer schlecht brennt / Die Sichtscheibe verschmutzt schnell

- **Brennholz zu feucht**
 - Trockenes Holz verwenden.
→ Holzfeuchte messen (Soll <20%)
- **Falsches Anzünden**
 - Zu viel, zu langes Holz, zu wenig Anzünder; Falsche Anzünder (wie Papier, Karton)
→ Zum Anzünden Kleinholz verwenden!
→ Anzünder von oben auf das Kleinholzlegen / Feuer von oben mit richtigen Anzündern (z.B. wotke Feueranzünder) anzünden
- **Falscher Brennstoff**
 - Zu große Holzstücke / zu viel Holz / falsche Länge (Holzscheitlänge < 33 cm !)
 - Nur trockenes, unbehandeltes Holz verwenden. Resthölzer, Harthölzer etc. sind ungeeignet.
 - Brennstoffmenge prüfen (siehe Angaben zum Heizbetrieb (Seite 13)).
- **Frischlufzufuhr reicht nicht aus**
 - Fenster oder Türe öffnen. Frischluftklappe öffnen (falls vorhanden).
- **Schornstein zieht nicht**
 - Schornstein ist zu kalt, Lockfeuer mit Feueranzündern oder geknüllter Zeitung im Rauchfang / Schornsteinsohle entzünden.
 - Schornstein-Dimensionierung nach EN 13384 überprüfen.
 - Verbindungsstück überprüfen, ggf. reinigen.
 - Schornstein ggf. reinigen / prüfen lassen
 - Schornstein-Putztüren eventuell nicht geschlossen oder undicht.

- **Brennstoffwähler / Verbrennungsluftquerschnitte sind falsch eingestellt**

- Die Einstellungen Brennstoffwähler entsprechend (Abb.: 15 Seite 13) vornehmen.
- Speziell Verbrennungsluftquerschnitt (Abb. 13 Seite 11) nie ganz schließen, da dann keine Scheibenspülluft mehr auf die Sichtscheibe kommt.

Wichtiger Hinweis:

Ein Verschmutzen der Scheibe wird über die Scheibenspülung (AWS-System) wirkungsvoll verzögert, kann aber bei Festbrennstoffen nie ausgeschlossen werden und stellt keinen Mangel dar! Richtiges Anzünden, geeignete Brennstoffe / Brennstoffmengen und richtige Schiebereinstellung sowie ausreichender Schornsteinzug / Verbrennungsluftversorgung sind für die Funktion des Ofens und AWS maßgeblich.

Es riecht nach Lack und raucht

- **Schutzlackierung trocknet nach.**
 - Geruch und Rauch verschwinden nach mehrmaligem, starkem Heizen. Siehe auch "Erstes Anheizen" (Seite 13).

Maßnahmen beim Schornsteinbrand

- Bei ungenügender Reinigung des Schornsteins, bei falschem Brennstoff (z.B. zu feuchtes Holz) oder falschen Verbrennungslufteinstellungen kann es zu einem Schornsteinbrand kommen.
 - Schließen Sie in einem solchen Fall die Verbrennungsluft am Kaminofen und rufen Sie die Feuerwehr.



Niemals selber versuchen den Schornsteinbrand mit Wasser zu löschen.

Kundendienst / Ihr Fachhändler

Sollten Sie jemals ein Problem mit Ihrem Kaminofen haben oder lassen sich Störungen nicht beheben, wenden Sie sich bitte an Ihren autorisierten Fachhändler.

Ihr Fachhändler:

Er wird Ihnen gerne weiterhelfen. Auf Wunsch wird er Ihren KK 20 auch regelmäßig warten und das Gerät auf einwandfreie Funktion hin überprüfen.

Ersatzteile

Ersatzteile bekommen Sie über Ihren Fachhändler. **Bei Beanstandungen oder Bestellung von Ersatzteilen unbedingt Typ und Fertigungsnummer vom Typenschild angeben.**

Verwenden Sie nur original wodtke Ersatzteile, nur diese sind vom Hersteller freigegeben und garantieren einen sicheren Betrieb.

Behagliche Wärme und viele gemütliche Stunden mit Ihrem KK 20 wünscht Ihnen

Ihre wodtke GmbH

EG-Konformitätserklärung

Der Raumheizer KK 20 "Tabo" (Hersteller wodtke GmbH, Rittweg 55-57, D-72070 Tübingen) stimmt mit den Vorschriften folgender europäischer Richtlinien überein:

89/106/EWG Bauproduktenrichtlinie

Der Nachweis erfolgte nach DIN EN 13240 (Raumheizer für feste Brennstoffe - Zeitbrand) durch Prüfbericht der staatlich akkreditierten Feuerstättenprüfstelle RWE.

Bestimmungsgemäße Verwendung:

Der Raumheizer KK 20 "Tabo" dient ausschließlich der Erwärmung des Aufstellraums. Die Installation muss durch einen Fachhandwerker mit der entsprechenden Qualifikation durchgeführt werden. Zur bestimmungsgemäßen Verwendung gehört u.a. auch die Einhaltung der Bedienungs- und Montageanweisungen sowie die Einhaltung der jeweils örtlich gültigen Vorschriften und Regeln. Jede andere Verwendung gilt als nicht bestimmungsgemäß. Unerlaubte Eingriffe und Veränderungen am Gerät widersprechen den Festlegungen für das Inverkehrbringen und die Verwendbarkeit dieses Bauprodukts nach Bauproduktenrichtlinie und führen auch zum Erlöschen der Gewährleistungs- und Garantieansprüche.

wodtke GmbH
Udo Vogt
Geschäftsführer
Ort, Datum: Tübingen, den 06.11.2012



Rechtsverbindliche Unterschrift:

wodtke GmbH • Rittweg 55-57 • D-72070 Tübingen-Hirschau • Tel. 0 70 71/70 03-0 • Fax 0 70 71/70 03-50
info@wodtke.com • www.wodtke.com

© wodtke GmbH, 72070 Tübingen. Alle Rechte und Änderungen vorbehalten.
Für Druckfehler und Änderungen nach Drucklegung können wir leider keine Haftung übernehmen
Stand 10/2012 Art.-Nr. 950128