

PREIS  
DM 1.20

MILDERKRING

Postversandort München

28 JUNI 1955

# Funkschau

INGENIEUR-AUSGABE

MIT FERNSEH-TECHNIK

FACHZEITSCHRIFT FÜR FUNKTECHNIKER · ERSCHEINT AM 5. UND 20. JEDEN MONATS





# BENTRON-RÖHREN

... ausgesuchte Qualität



BENTRON-Röhren umfassen ein komplettes Programm europäischer und amerikanischer Typen. Auf alle BENTRON-Röhren gibt es eine 10000-Stunden-BENTRON-Sicherheitsröhren - BENTRON-Minioron- und BENTRON-W-Typen - 1 Jahr bzw. 10000 Brennstunden. Kulante Ersatzleistung

BENTRON GmbH München 2 Sendlingerstr. 55

Verlangen Sie Sonderprospekt!

## FÜR DIE FABRIKATION VON:

### Kleinblechzellen

Abkühlungen sowie Ausstattungen aller Art

### Aufbau-Chassis

für Rundfunk, Meßtechnik, Labor, mediz. Geräte

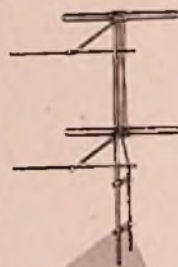
### Metallgehäuse

für Mischpulis, Verstärker, Meßgeräte, Prüffelder usw.

### Lötösenleisten

Klemmleisten, Schaltplatten für die gesamte elektrische Verdrahtung obig angeführter Geräte in solider und preiswerter Ausführung nach vorgelegten Zeichnungen empfehl. sich

Apparate u. Gerätebau, K.H. Leder K.G. Düsseldorf - Jülicher Straße 1



## Fernseh-Antennen

für alle Kanäle

Großes Programm in Zubehör und Befestigungsmaterial. Fordern Sie bitte Kataloge an.

**ADOLF STROBEL**

Antennen und Zubehör

(22a) BENSBERG Bez. Köln

## Schwingquarze

von 1 kHz bis 30 MHz

in Einbau und Steckfassungen, Normalfrequenzgeneratoren, Kurzzeitmeßgeräte

**Hans Hilger**

13b Planegg b. München, Hofmarkstr. 30

## TRANSFORMATOREN

Serien- und Einzelanfertigung aller Arten  
Neuwicklungen in drei Tagen

**Herbert v. Kaufmann**

Hamburg - Wandsbek 1  
Rüterstraße 83



SEIT 30 JAHREN



Umfürmer für  
Radio und Kraftverstärker  
SPEZ. F. WERBEWAGEN  
FORDERN SIE PROSPEKTE

ING. ERICH-FRED ENGEL

WIESBADEN 95

## ELBAU-LAUTSPRECHER

Hochleistungserzeugnisse

Sämtliche Lautsprecher ausgerüstet mit Hochtonkalotten und neuartigen Zentriermembranen

Bitte Angebot einholen

## LAUTSPRECHER-REPARATUREN

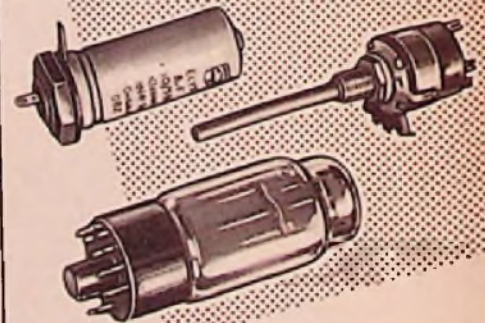
Sämtliche Lautsprecher ausgerüstet mit Hochtonkalotten und neuartigen Zentriermembranen (D. B. Patent erteilt).

Breiteres Frequenzband

Verblüffender Tonumfang

**ELBAU-Lautsprecherfabrik**

BOGEN/Donau



Radio-Röhren-Großhandel

**H. KAETS**

Berlin-Friedenau

Niedstraße 17  
Tel. 83 22 20 · 83 30 42

BERLIN · BONN · DÜSSELDORF · FRANKFURT · HAMBURG · HANNOVER · MÜNCHEN · NÜRNBERG · STUTTGART · WIEN

# Was kostet die Welt?



Fragen Sie AIR FRANCE! Wir schneiden Ihnen auch im Sommerflugplan die schönsten Stücke aus dem sonnendurchglühten Apfel „Erde“ heraus. Zwischen Sidney und Montreal und von Madagaskar nach Stockholm finden Sie auf dem längsten Streckennetz der Welt an Bord der Viermotorigen der AIR FRANCE in 3 verschiedenen Tariffklassen:

- den Komfort eines Luxushotels
- die Gaumenfreuden eines Schlemmerlokals
- die Entspannung eines Kursanatoriums
- die Geschwindigkeit des 20. Jahrhunderts

Der erfahrene Fluggast wählt AIR FRANCE, Europas größte Luftverkehrsgesellschaft.

Vertrauen Sie Ihrem Reisebüro  
es vertraut



# AIR FRANCE



### Funkstraßen im Luftverkehr

München war kurze Zeit nach der Fachtagung über Rauschen<sup>1)</sup> zum zweiten Male Tagungs-ort eines Kongresses von Hf-Wissenschaftlern und Funktechnikern. Der Ausschuß für Funk-ortung in der Gesellschaft zur Förderung des Verkehrs, bestehend aus Vertretern der Industrie, der Forschung und der interessierten Behörden, hielt vom 1. bis 4. Juni seine Flug-, Wetter- und Astro-Funkortungstagung in der Kongreßhalle des Deutschen Museums in München ab. Eine glänzend zusammengestellte Reihe von 40 Vorträgen deutscher und ausländischer Experten wurde unterstützt durch eine reichhaltige Schau neuester Peil- und Radargeräte und durch eindrucksvolle Vorfürhungen auf dem Flughafen Riern.

Obgleich die deutschen Firmen zehn Jahre von eigenen Entwicklungsarbeiten an der Funkmeßtechnik ausgeschlossen waren, so zeigte die Tagung, daß sie sehr schnell wieder Anschluß an den Weltstand finden werden. Wesentlich gefördert wird dies durch Lizenz-verträge mit ausländischen Spezialfirmen.

Im Mittelpunkt der Tagung stand die Sicherung des Flug-verkehrs durch Funknaviga-tion während des Fluges und durch Radarsysteme für Ab-flug und Landung. Hierzu rechnen auch die Erhöhung der Flugsicherheit durch einen zuverlässigen Wetter-dienst, der auf dem Funkweg übermittelt wird, und neuer-dings Wettervorhersagen mit Hilfe von Radargeräten, die Wirbelstürme und Gewitter auf den Bildschirmen sicht-bar werden lassen. Die Be-deutung der funknavigatori-schen und meteorologischen Flugberatung des Luftver-kehrs geht z. B. daraus her- vor, daß im vorigen Jahr 540 000 Personen den Nord-atlantik überflogen haben und daß seit Kriegsende auf dieser Route keine einzige Maschine des Verkehrsflug-dienstes verlorengegangen ist.

Die Fortschritte der Radar-technik gingen überzeugend aus Schirmbild-Aufnahmen des Londoner Flughafens hervor. Dort wird zusätzlich ein Gerät verwendet, das mit einer Wellenlänge von 8 mm anstatt der bisher meist üb-lichen Wellenlänge von 3 cm arbeitet. Mit diesem neuen Gerät erreicht man eine fast optische Beobachtungsschärfe. Einzelne Personen auf dem Rollfeld sowie die typischen Formen der Flugzeugmodelle sind damit fast plastisch zu erkennen. Der Londoner Luft-hafen verwendet diese Anlage daher nicht zur Überwachung des Luftraumes, sondern zur Kontrolle der eben landenden, startenden und auf dem Betonstreifen rollenden Flugzeuge.

Trotz aller Fortschritte der Funkortungstechnik wurde auch auf dieser Tagung wieder betont, daß der Flugzeugführer weiterhin in der Lage sein muß, jederzeit seinen Stand-ort mit den Mitteln der astronomischen Navigation festzustellen. Auch diese Aufgabe wird durch Mitführung von Rechengeräten erleichtert. Die Automatisierung durch Funk soll lediglich die Genauigkeit erhöhen und die Sicherheit vergrößern. Verantwortlich bleibt immer der Mensch selbst.

Die ursprünglich rein auf Zweckmäßigkeit ausgerichtete Funkortung trägt aber auch zu weiteren wissenschaftlichen Erkenntnissen unseres Weltbildes bei. Die Vorträge über Astro-funkortung zeigten, daß die moderne Astronomie durch überdimensionale Peilantennen und hochgezüchtete Empfangsgeräte Welteninseln nachweisen kann, die Millionen von Lichtjahren entfernt liegen und die selbst mit den besten astronomischen Fernrohren bis-her unbemerkt blieben<sup>2)</sup>.

Sehr eindrucksvoll war eine Fernsehübertragung vom Flugplatz Pontoise bei Paris. Das dortige Radarbild im Polar-Koordinatensystem wurde mit Hilfe einer Speicherröhre elek-trisch in ein 625-Zeilen-Fernsehbild umgewandelt. Die französische Sendegesellschaft hatte zu diesem Zweck extra auf die europäische Fernsehnorm an Stelle der französischen 841-Zeilen-Norm umgestellt, um eine nochmalige Transformation an der Grenze zu ver-meiden. Das Bild des Flughafens wurde über die Fernseh-Dezistrecken nach München über-tragen. Obwohl 800 km Entfernung dazwischen lagen, konnte man an einem Großprojek-tionsgerät und an acht Fernsehempfängern die über Paris befindlichen Flugzeuge beob-achten und ihren Kurs an schwach nachleuchtenden Kursschwänzen genau verfolgen.

Eine gespenstige Vision drängte sich dabei auf: Wird man vielleicht in Zukunft einmal angstvoll auf dem Fernschirmschirm im Luftschutzraum in gleicher Weise den Anflug feindlicher Bomberverbände beobachten müssen?

Limann



Multiplex-Richtstrahl-Anlage der französischen Firma SFR für drei Gesprächskanäle auf 2000 MHz ( $\lambda = 15$  cm). Die „Zigarrenan-tenne“ war vom Dach des Deutschen Museums zum Flughafen Riern gerichtet, um unmittelbare Sprechverbindungen während der Funkortungstagung zu ermöglichen

### Aus dem Inhalt:

Aktuelle FUNKSCHAU .....	242
Ein Pionier der Funktechnik:	
Prof. Borkhausen .....	242
Microstrip-Leitungen .....	243
Aus der Welt des Funkamateurs:	
Schwingquarze für Amateurfunk und Modellsteuerung .....	246
Dynamiküberwachung - 2. Bau eines Transistor-Aussteuerungsmessers .....	247
Piezoelektrische Kristalle als Schallgeber .....	249
Kleinst-Prüfsender mit Transistor .....	250
Magnetton- und Diktiergeräte .....	251
Fachtagung Rauschen .....	252
Ein Tonbandgerät für Batteriebetrieb ..	253
FUNKSCHAU-Prüfbericht:	
Der Raumklang beginnt im NF-Teil ....	255
Funktechnische Fachliteratur .....	256
Für den jungen Funktechniker:	
11. Weitere Widerstandsschaltungen ..	257
Erleichterte Kontrasteinstellung .....	258
Ein Gerät zur Verzerrungsmessung ....	259
Eckenlautsprecher mit 3D .....	260
Vorschläge für die Werkstattpraxis:	
UKW-Verzerrungen; Lösen von fest-sitzenden Eisenkernen; Keine verwisch-ten Röhrenstempel mehr; Empfindlicher UKW-Einbau-Superhet .....	261
Neuerungen - Werks-Veröffentlichungen	262

### Die INGENIEUR-AUSGABE enthält außerdem:

FUNKSCHAU - Schaltungssammlung

Band 1955, Seiten 25 bis 32, mit den Heim-empfänger-Schaltungen Nr. 22 bis 27 (Opta-Spezial bis Südfunk)

Unser Titelbild: Bei Fernmeldeeinrichtungen werden die Drahtverbindungen in einem „Kabelbaum“ geführt. Er wird auf einem Brett geformt, auf dem die Biegungen und Abzweigungen einzelner Stämme und Draht-enden durch Nägel markiert sind. Diese Arbei-terin bei der Firma Mix & Genest legt nach-einander in bestimmter Reihenfolge die ver-schiedenfarbigen Drähte ein, bindet danach das Kabel ab und schneidet es aus der Form.

<sup>1)</sup> Vgl. Seite 252 dieses Heftes.

<sup>2)</sup> Vgl. „Die Milchstraße ist ein Spiralnebel — meldet die 21-cm-Welle“, FUNKSCHAU 1953, Heft 18, Seite 350.



# AKTUELLE FUNKSCHAU

## Rundfunk- und Fernschallnehmer am 1. Mai 1955

<b>A. Rundfunkteilnehmer</b>	
Bundesrepublik	12 261 492 (+ 24 463)
Westberlin	767 890 (— 362)
	13 029 382 (+ 24 101)
<b>B. Fernschallnehmer</b>	
Bundesrepublik	132 784 (+ 11 469)
Westberlin	6 003 (+ 544)
	138 787 (+ 12 013)

Vor einem Jahr ergaben sich im Laufe des Monats April folgende Teilnehmerzugänge: Rundfunk insges. + 29 488, Fernsehen + 3152.

## Fernschallender Luxemburg offiziell eingeweiht

Am 14. Mai wurde der auf kommerzieller Basis als Werbesender arbeitende Fernseh-Großsender Luxemburg seiner Bestimmung übergeben. Die Anlage arbeitet mit 819 Zeilen nach der „Belgischen Norm“, d. h. mit 7 MHz Kanalbreite.

## Fernsehen in Marokko eingestellt

In Marokko mußte die französische Gesellschaft Telma am 20. Mai bekanntgeben, daß ab sofort keine Programmsendungen mehr

durchgeführt werden. Die Einstellung dürfte auf den geringen Widerhall der Fernsehsendungen unter den Eingeborenen zurückzuführen sein, zumal sich diese teilweise im scharfen politischen Gegensatz zu den Franzosen befinden.

## Metz kontrolliert den Handelsweg

Um den Verkauf von Geräten unter Umgehung des Fachhandels zu unterbinden, behält Metz künftig die Geräte-Garantiekarte ein und sendet sie dem Kunden erst nach Eingang einer von diesem mit der Anschrift des Fachhändlers ausgefüllten Kaufbestätigung zu. Die bei der Firma eingehenden Kaufbestätigungen erlauben ferner eine Marktanalyse.

## „Valvo-Haus“ in Hamburg

Ende Mai zog die Verwaltung der Valvo GmbH von der Monckebergstraße in Hamburg in ihre neuen Räume in der Burchardstr. 19. Dort ist ein moderner Bürohaus-Großblock entstanden, dessen Hauptmieter dem Gebäude den Namen gab: „Valvo-Haus“. Die neuen Geschäftsräume im Herzen der Hansestadt ermöglichen engsten Kontakt mit den Werken und Laboratorien um Hamburg mit ihren 4 500 Mitarbeitern.

## Ein Pionier der Funktechnik:

### Prof. Dr. phil. Dr.-Ing. E. h. H. Barkhausen

Nur wenigen Forschern war bis in die neueste Zeit eine so umfassende richtunggebende Tätigkeit vergönnt wie dem am 2. Dezember 1881 in Bremen geborenen Prof. Dr. Georg Heinrich Barkhausen.

Bereits seine Doktorarbeit 1907 bei H. Th. Simon in Göttingen, die das „Problem der Schwingungserzeugung“ zum Gegenstand hatte, war ein Volltreffer



Durch den Poulsen'schen Lichtbogensender 1906 und bald darauf durch die Stoßerregungsanordnung von v. Lepel-Burstyn, war in der Anschauung und Wertung der Schwingungsvorgänge ein Chaos entstanden, obgleich die Schwingungsanalysatoren von H. Boas und Dießelhorst bereits über die Stetigkeit der erzeugten Schwingungen oszillografisch ein Bild vermittelten. Es war jedoch Barkhausen vorbehalten durch seine Einteilung in Schwingungen erster, zweiter und dritter Art richtiges Verständnis und richtige Wertung zu erreichen und übertriebenen Vorstellungen vorzubeugen.

Dann allerdings hat Barkhausen dieses so interessante und für ihn gleichsam vorbestimmte Gebiet verlassen, und er hat sich von 1907 bis 1911 bei Siemens mit der Verbesserung der Fernsprech- und Kommandoanlagen beschäftigt. Inzwischen aber (1910) hatte er sich an der T. H. Charlottenburg habilitiert, war aber bereits 1911 einem Ruf an die T. H. Dresden gefolgt, der er bis in neueste Zeit die Treue hielt.

1917 untersuchte Barkhausen den Effekt, daß bei ferromagnetischen Stoffen zwischen den elektrischen und magnetischen Vorgängen eine enge Kopplung besteht, indem unter dem Einfluß magnetischer Spannungen ein größerer Fluß zustande

kommt. Als Ausgangspunkt diente Barkhausen die Beobachtung, daß eine mit einem Eisenkern versehene Spule, an welche über einen Verstärker ein Kopfhörer angeschlossen ist, beim Ummagnetisieren im Hörer ein prasselndes Geräusch erzeugt. Dies deutete Barkhausen dahingehend, daß durch Umklappen der sog. Bezirksmagnete von der einen in die andere Richtung entsprechende Spannungsschläge in der Spule hervorgerufen werden, deren Vielzahl das Geräusch im Gefolge hat.

Weit über den Kreis der Funktechniker hinaus sind jedoch die Barkhausen-Kurz-Schwingungen von Interesse. Sie wurden entdeckt, als Barkhausen zusammen mit seinem Mitarbeiter Kurz ein abnormales Verhalten einer Verstärkerröhre in besonderen Schaltungen beobachtete, wobei die Aufgabe gestellt war, möglichst hohe Frequenzen zu erzeugen. Hierbei versagte die Rückkopplungsschaltung infolge Auswirkung der Laufzeiten der Elektronen. Dieser Mangel konnte durch die Entwicklung der genannten Schaltung behoben werden, so daß Schwingungen bis herab zu etwa 50 cm Wellenlänge herstellbar waren. Die Weiterentwicklung dieser Schaltung führte zur Ausbildung von Röhren mit Laufzeitausnutzung, wie z. B. des Klystrons. Die heutige Nachrichtentechnik ist sehr an solchen Röhren für Zentimeterwellen interessiert. Diese Wellen ermöglichen die Herabsetzung der Antennenabmessungen und eine viel stärkere Bündelung (Parabolspiegel) und somit zuverlässigere Verbindungen zwischen Sender und Empfängern, übrigens bei Verminderung der Senderleistung. Auf diesen Eigenschaften beruhen die Richtfunkstrecken und Fernsehstrecken. Für die Wissenschaft wichtig ist die Anwendung für die Molekülforschung und die Möglichkeit Zentimeterwellen aus dem Himmelsraum zu empfangen<sup>1)</sup>.

<sup>1)</sup> Die Milchstraße ist ein Spiralebel — meldet die 21-cm-Welle. FUNKSCHAU 1953, Heft 18, Seite 350.

Es ist gerade jetzt von Interesse, die erste, weit vorausschauende Veröffentlichung Barkhausens nachzulesen, welche vor etwa 30 Jahren herauskam und die den Titel führt: „Die kürzesten mit Verstärkerröhren herstellbaren Wellen.“

Vor 30 Jahren war auch die Maßeinheit für die Lautstärke noch nicht genau definiert und im wesentlichen begnügte man sich dabei mit den Bezeichnungen „laut“ und „leise“ für die Schallstrahlungen. Es war Barkhausen vorbehalten, im „Phon“ eine brauchbare Grundeinheit zu finden. Hiernach wird das Phon definiert als 20 log p<sub>1</sub>/p<sub>2</sub>, mithin als Maß zwischen zwei objektiven Lautstärken, bzw. Schalldrücken. Durch Beschluß des AEF erhielt einige Jahre, nachdem Barkhausen seinen Geräuschmesser ausgebildet hatte, diese Maßeinheit Gesetzeskraft.

Barkhausen ist auch nach dem Zusammenbruch von 1945, nachdem Dresden einige Monate vorher fast völlig durch Kriegseinwirkung vernichtet worden war, in der T. H. Dresden geblieben und es war ihm, trotz mancher Schwierigkeit vergönnt, das 1911 von ihm gegründete Schwachstrominstitut wieder neu aufzubauen.

Zahlreiche Wissenschaftler und führende Ingenieure sind aus seinem Institut hervorgegangen, und es ist dem heute 74jährigen von Herzen zu wünschen, daß auch dieser Arbeit weiterer Erfolg beschieden sein möge. Dr. E. Nesper

## FUNKSCHAU

Zeitschrift für Funktechnik

Herausgegeben vom

FRANZIS-VERLAG MÜNCHEN

Verlag der G. Franz'schen Buchdruckerei G. Emil Mayer  
Verlagsleitung: Erich Schwandt

Redaktion: Otto Limann, Karl Teitzner und Fritz Kühne  
Anzeigenleiter u. stellvertretender Verlagsleiter: Paul Walde  
Erscheint zweimal monatlich, und zwar am 5. und 20. eines jeden Monats. Zu beziehen durch den Buch- und Zeitschriftenhandel, unmittelbar vom Verlag und durch die Post.

Monats-Bezugspreis für die gewöhnliche Ausgabe DM 2.— (einschl. Postzeitungsgebühr) zuzüglich 6 Pfg. Zustellgebühr; für die Ingenieur-Ausgabe DM 2.40 (einschl. Postzeitungsgebühr) zuzügl. 6 Pfg. Zustellgebühr. Preis des Einzelheftes der gewöhnlichen Ausgabe 1.— DM, der Ing.-Ausgabe 1.20 DM.

Redaktion, Vertrieb u. Anzeigenverwaltung: Franzis-Verlag, München 2, Luisenstr. 17. — Fernruf: 5 16 25/26/27 und 5 19 43. — Postscheckkonto München 57 58.

Hamburger Redaktion: Hamburg - Bramfeld, Erbsenkamp 22a — Fernruf 63 79 64.

Berliner Geschäftsstelle: Berlin - Friedenau, Grazer Damm 155. — Fernruf 71 67 68 — Postscheckkonto: Berlin-West Nr. 622 66.

Verantwortlich für den Textteil: Ing. Otto Limann; für den Anzeigenteil: Paul Walde, München. — Anzeigenpreise n. Preisl. Nr. 7.

Verantwortlich für die Österreich-Ausgabe: Ing. Ludwig Rathelser, Wien.

Auslandsvertretungen: Belgien: De Internationale Pers. Berchem - Antwerpen, Cogels-Osy-Lel 40. — Niederlande: De Mulderkring, Bussum, Nijverheidswerf 19-21. — Österreich: Verlag Ing. Walter Erb, Wien VI, Mariahilfer Straße 71. — Saar: Ludwig Schubert, Buchhandlung, Neunkirchen (Saar), Stummstr. 15. — Schweiz: Verlag H. Thali & Cie., Hiltzkirch (Luzern).

Alleiniges Nachdrucksrecht, auch auszugsweise, für Österreich wurde Herrn Ingenieur Ludwig Rathelser, Wien, übertragen.

Druck: G. Franz'sche Buchdruckerei G. Emil Mayer, (13 b) München 2, Luisenstr. 17. Fernsprecher: 5 16 25. Die FUNKSCHAU ist der IVW angeschlossen.



## Radio- und Fernseh-Fernkurse

System FRANZIS-SCHWAN

## für den FUNKSCHAU-Leser herausgegeben

Prospekte und Muster-Lehrbrief durch die Fernkurs-Abt. des Franzis-Verlages, München 2, Luisenstr. 17

Studien-Beginn jederzeit — ohne Berufsbehinderung. Für FUNKSCHAU-

Leser ermäßigte Kursgebühren. Rund 3 DM monatlich und wöchentlich einige

Stunden fleißige Arbeit bringen

Sie im Beruf voran



# Microstrip-Leitungen

Von Dipl.-Ing. Roland Hübner

**Mikrowellen-Streifenleitungen sind neuartige Bauelemente für die Serienfertigung von Dezimeter- und Zentimeterwellengeräten**

In der Mikrowellentechnik wurden bisher drei Arten von Übertragungsleitungen verwendet: die Lecherleitung, das Koaxialkabel und die Hohlrohrleitung.

Die Lecherleitung hat den Nachteil, daß sie nicht abstrahlungsfrei ist; Koaxialkabel und Hohlleiter besitzen bei entsprechender Dimensionierung kleine Dämpfungen und bieten gute Abschirm- und Entkopplungsmöglichkeiten. Sie sind jedoch wegen ihrer Formgebung und der dabei einzuhaltenden Toleranzen in der Fertigung teuer.

Das Streben nach material-, platz- und arbeitsparenden Bauelementen führte daher zu sog. Microstrips, die für das Frequenzgebiet von 1000 bis 10 000 MHz ( $\lambda = 3...30$  cm) Bedeutung erlangen dürften. Ihre wesentlichen Vorzüge sind Gewichts- und Volumenverminderung sowie Verbilligung der Herstellung, allerdings unter der Voraussetzung hoher Fertigungsziffern. Die Vorarbeiten, die zu zahlreichen Patenten führten, wurden hauptsächlich von der „International Telephone & Telegraph Corporation“ geleistet. Von weiteren Entwicklungen dieser Technik berichten neuerdings die „Airborne Instruments Laboratories“.

### Was versteht man unter Microstrip?

Die Wirkungsweise kann aus der Paralleldrahtleitung Bild 1a erklärt werden. Man denkt sich einen Leiter in einer unendlich groß angenommenen, durch ein dünnes Dielektrikum isolierten Grundplatte gespiegelt (Bild 1b). Unter der Annahme eines reinen (magnetischen oder elektrischen) TEM-Schwingungstyps kann für die Microstrip-Leitung näherungsweise die gleiche Feldverteilung zugrunde gelegt werden wie bei der Zweidrahtleitung oder wie für Hohlleiter im Mikrowellengebiet. Sofern der Abstand des Leiters von der Grundfläche klein gegenüber der Wellenlänge ist, für den Idealfall eines unendlich guten Leiters und einer unendlich großen Grundfläche, sowie

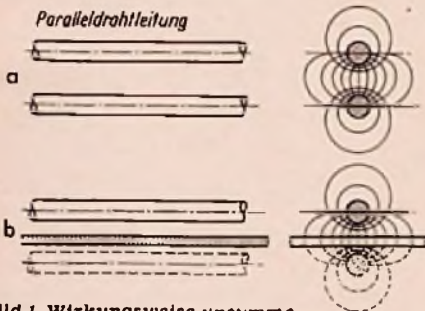


Bild 1. Wirkungsweise unsymmetrischer Microstrips; a = normale Paralleldrahtleitung mit bildlich dargestelltem Feldverlauf zwischen den beiden Leitern, b = aus einer Paralleldrahtleitung entstanden gedachte Eindrahtleitung (Microstrip), bei der sich unter der Annahme eines gespiegelten fiktiven Leiters (gestrichelt gezeichnet) der gleiche Feldverlauf wie bei a annehmen läßt

Dämpfung (dB/mm · 10<sup>-3</sup>) von Hohlleiter, Koaxialkabel und Strip-Line

f (MHz)	Rechteck-Hohlrohr	Koaxial-Kabel R 9...8/U	Micro-Rundleiter <sup>1)</sup> mit Polystyrenestützen über Grundplatte gehalten	unsymmetrische Microstrip <sup>1)</sup> , $h = 3,5$ mm, Polystyrene-Isolation	Symmetrische Strip-Transmission-Line <sup>1)</sup> , $D = 12$ mm, $Z_0 = 60 \Omega$ , Polystyrene-Isolation
1 000	—	30	20	60	5
5 000	5	90	60	150	11
10 000	15	150	100	200	17

<sup>1)</sup> Die praktischen Werte liegen, wie Versuche zeigten, etwa 1,5 bis 1,7 mal höher als die hier errechneten theoretischen Werte.

eines verlustlosen Dielektrikums zwischen beiden, können auf Grund der Maxwell'schen Gleichungen dieselben Berechnungen wie für TEM-Wellenausbreitung in Hohlrohren angewendet werden. Sie liefern hinreichend genaue Resultate hinsichtlich Dämpfung, Wellenwiderstand usw. und ermöglichen die Ermittlung der günstigsten Abmessungen und der geeigneten Form der Microstrips.

Auf Grund solcher Berechnungen ergeben sich verschiedene Ausführungsformen:

Die einfachste Bauform ist der Rundleiter (Bild 2a), der durch dielektrische Stützen über einer metallischen Grundfläche geführt wird. Wird an Stelle des Rundleiters ein flaches Band benutzt (Bild 2b), so werden dadurch die entstehenden dielektrischen Verluste größer, aber es ergibt sich der Vorteil einfacher Fertigung nach einem, der bei den bekannten gedruckten Schaltungen (printed-circuits) angewandten Herstellungsprozesse.



Bild 2. Ausführungsformen unsymmetrischer Microstrips; a = einfacher Rundleiter, b = gedruckter Microstrip, c = Sandwicheiter (Kupferband zwischen zwei Dielektrika eingebettet)

Wird der streifenförmige Leiter zwischen zwei dielektrische Platten eingebettet (Bild 2c), die wiederum auf einer metallischen Grundfläche montiert sind, so spricht man von Sandwichtrips. Bei diesen drei Ausführungen handelt es sich um unsymmetrische Stripleitungen. Bringt man dagegen auf der dielektrischen Platte beidseitig Strips (Kupfer-Leiter) auf und hält diese Platte durch isolierende Distanzstücke im gleichen Abstand von zwei metallischen Grundplatten (Bild 3) so ergibt sich bei dieser Bauart eine vollkommen symmetrische Feldverteilung, weshalb diese von den „Airborne Instr. Lab.“ propagierte Ausführung als symmetrische Strip-Transmission-Line bezeichnet wird.

### Die Leitungsdämpfung

Die symmetrische Feldlinienverteilung der Strip-Transmission-Line ergibt den Vorteil, daß die beiden Kupfer-Bänder vollkommen gleiches Potential aufweisen und daher zwischen beiden, also innerhalb der diese tragenden dünnen dielektrischen Platte auch kein Feld (außer Randeffekten)

auftreten kann und folglich auch keine dielektrischen Verluste entstehen können, bzw. diese vernachlässigbar klein werden. Die Distanzstücke, welche die Isolierplatte symmetrisch zwischen beiden Metallgrundplatten halten, können seitlich, außerhalb der Feldlinien angeordnet werden, so daß sie nur von wenigen Kraftlinien geschnitten werden und die Verluste nicht wesentlich vermehren können. Die Dämpfung der symmetrischen Strip-Line kommt dadurch in die Größenordnung derjenigen von Hohlleitern. Die Tabelle links unten möge

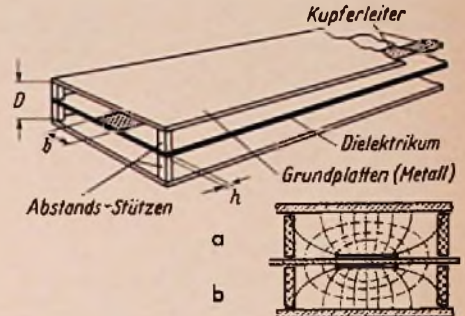


Bild 3. Symmetrische „Strip-Transmission-Line“; a = perspektivische Darstellung, b = symmetrisches Feld. Die vollausgezogenen Linien stellen hier die elektrischen, die gestrichelten Linien die magnetischen Feldlinien dar

eine Übersicht über die Dämpfungsverhältnisse vermitteln, die sich bei den verschiedenen Mikrowellenleiterformen ergeben.

Aus den Kurven von Bild 4 und 5 kann die Leitungsdämpfung pro Längeneinheit für die unsymmetrische bzw. symmetrische Strip-Line entnommen werden. Aus diesen Darstellungen ist ersichtlich, daß die Dämpfung bei der unsymmetrischen Strip-Line am größten ist und mit der Frequenz stark ansteigt, so daß man diese kaum für höhere Frequenzen als 10 000 MHz verwenden wird. Weit günstiger liegen die Verhältnisse bei der symmetrischen Leitung, deren obere Frequenzgrenze nicht so sehr durch die Dämpfung als durch die noch mögliche Verkleinerung der Abmessungen sowie durch die geforderte Kreisgüte gegeben ist. Bei diesen Überlegungen darf jedoch nicht vergessen werden, daß bei Verwendung der Strips, auch der symmetrischen, z. B. in Schaltungen von Mikrowellengeräten nur relativ kurze Leitungsstücke notwendig sind, bei denen die auftretende Leitungsdämpfung, auch wenn sie

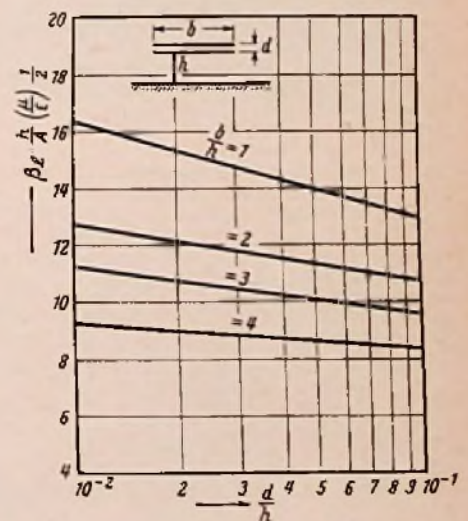


Bild 4. Graphische Darstellung der Leitungsdämpfung einer unsymmetrischen Strip-Line als Funktion ihrer Abmessungen.  $\beta_c$  = Gesamtdämpfung pro Leitungseinheit (mm) (Verluste im Leiter bzw. im Dielektrikum),  $\epsilon$  = Dielektrizitätskonstante des Dielektrikums  $\approx 2,5$  für Polystyrene (Polystyrene, Styroflex, Teflon);  $(\frac{\mu}{\epsilon})^{1/2} = 235$  für Polystyrene, Faktor  $A = (\frac{\pi \mu f}{\epsilon c})^{1/2}$ ;  $f$  = Frequenz (Hz),  $\epsilon_c$  = Leitfähigkeit für Kupfer ( $53 \times 10^9$  S/cm)



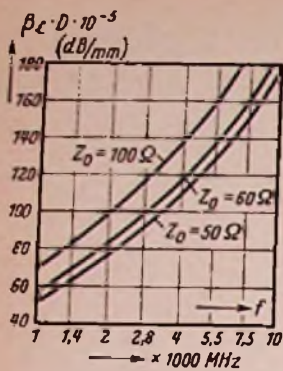


Bild 5. Graphische Darstellung der Leitungsdämpfung einer symmetrischen Strip-Line als Funktion der Frequenz,  $\beta_c = \frac{1}{D} (40 + 0,3 Z_0) \cdot 10^{-3}$  dB/mm,  $f$  = Frequenz (kHz),  $D$  = Abstand der beiden Grundplatten in mm; (die Leitungsdämpfung senkrecht zum Leiter ist dabei etwa  $5\sqrt{2} D$ , also vernachlässigbar klein)

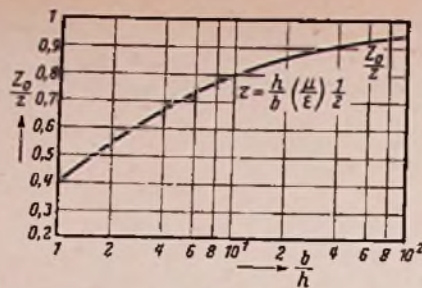


Bild 6. Graphische Ermittlung des Wellenwiderstandes  $Z_0$  ( $\Omega$ ) einer unsymmetrischen Strip-Line aus den Leiterabmessungen:  $Z_0/Z = f(b/h)$ ,  $Z = h/b \cdot 235$  (für Polystyrene)

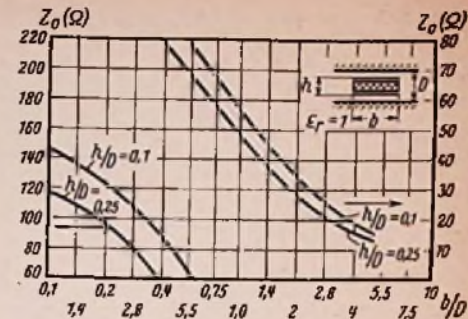


Bild 7. Wellenwiderstand  $Z_0$  ( $\Omega$ ) einer symmetrischen Strip-Line in Abhängigkeit vom Verhältnis „Breite des Cu-Leiters (b) zum Abstand der beiden Grundplatten (D)“, Parameter ist das Verhältnis der Dicke des Dielektrikums (h) zum Abstand der Grundplatte (D)

um eine Zehnerpotenz höher liegt als bei Hohlleitern, hinter den übrigen Verlusten zurücktritt und nicht wesentlich ins Gewicht fällt. Anders verhält es sich, wenn es sich darum handelt, Mikrowellenfilter und Resonatoren, Meßgeräte usw. mit hoher Güte herzustellen. In diesen Fällen werden die symmetrischen Strips den unsymmetrischen stets überlegen sein und überall dort den Topfkreis und Hohlleiter vorteilhaft ersetzen können, wo es auf raumsparende Ausführung ankommt und größere Stückzahlen aufgelegt werden können.

**Der Wellenwiderstand**

Die üblichen Wellenwiderstände von 50...150  $\Omega$  lassen sich mit sehr günstigen Abmessungen durch Strip-Lines erzielen. Bei der unsymmetrischen Ausführung läßt sich der Wellenwiderstand  $Z_0$  aus der Kurve (Bild 6) entnehmen. Die Kurve wurde aus den Maxwell'schen Gleichungen errechnet unter der durchaus zulässigen Annahme einer Leiterdicke  $d = 0$ , und  $b \gg h$ . Ferner läßt sich errechnen, daß die Grundplattenbreite B mindestens dreimal größer als die Breite des Leiters

sein muß, wenn noch etwa 75% des gesamten Flusses zwischen den leitenden Flächen verfügbar sein soll, also  $B_{min} = 3b$ ; ferner soll das Verhältnis von Streifenbreite zur Dicke des Dielektrikums größer als 3,44 sein, also  $b/h \geq 3,44$ . Mit diesen Dimensionen ergibt sich aus der Kurve  $Z_0 = h/b \left(\frac{\mu}{\epsilon}\right)^{1/2}$ ,  $0,6 = \frac{1}{3,44} \cdot 235 \cdot 0,6 = 40 \Omega$ .

Für die symmetrische Ausführung vermittelt Bild 7 den Zusammenhang zwischen Wellenwiderstand und Leiterabmessungen. Für eine günstige, praktische Ausführungsform soll das Verhältnis  $h/D < 0,15$  sein. (Nur für diesen Fall, bei dem  $Z_0 < 130 \Omega$  ist, gelten die Berechnungen  $\beta$  und  $Z_0$  ohne Einschränkung.)

**Praktische Ausführungen**

Unsymmetrische Strips sind für einen Wellenwiderstand von 50  $\Omega$  mit folgenden Abmessungen und Eigenschaften gebaut worden:

- Dielektrikum Teflon-Fiberglasstoff
- Dicke der Teflonplatte (h) 1,6 mm
- Dicke der beiderseitigen Cu-Folien  $d = 0,33$  mm
- Breite des Leiterbandes  $b = 5$  mm (min. 0,05 mm)
- Dielektrizitätskonstante (bei 1 MHz)  $\epsilon = 2,6$

Verlustfaktor (bei 1 MHz)	0,002
Maximal zulässige Temperatur (t)	250° C
Maximal empfohlene Betriebstemperatur (über 20° Raumtemperatur)	50° C
Dielektrische Spannungsfestigkeit (bei 20° C)	500 V/mm
Mindestbreite der Grundplatte (B)	15 mm

Je nach dem  $h/b$ -Verhältnis weist beispielsweise ein 50- $\Omega$ -Microstrip folgende ausgeprägte Eigenschaften auf:

h/b	Eigenschaften
2,45	Max. Spannungsfestigkeit, minimale Dämpfung
1,60	Max. mögliche Leistungsübertragung
1,0	Min. Resonanzimpedanz
5,55	Max. Resonanzimpedanz
0,29	Günstigste Feldverteilung, geringe Streuung

Um die gegenseitige Dämpfung zweier nebeneinander verlegter Leiter gering zu halten, darf der Abstand nicht zu klein gemacht, die Parallelführung muß auf ein kurzes Stück begrenzt werden. Beispielsweise ergeben zwei 10 cm lange Leiter von 5 mm Breite, die in einem Abstand von 12 mm parallel geführt werden, eine Dämpfung von etwa 20 dB. Eine Verminderung der Kopplung erhält man durch Verringerung der Dicke des Dielektrikums (h). Damit ändert sich aber auch  $Z_0$ . Um wieder gleiche Widerstände zu erhalten, müßte die Leiterbreite (b) verkleinert werden, dies ist natürlich nur bis zu einer praktisch durchführbaren Grenze möglich. Mit der Stripleitung läßt sich daher ein gewisses Maß gegenseitiger Leitungskopplung nicht ganz unterdrücken, worauf Rücksicht genommen werden muß.

Die symmetrischen Strips verhalten sich in dieser Hinsicht günstiger. Sie können so nahe nebeneinander angeordnet werden, wie dies aus spannungstechnischen



Bild 8. Microstrip-Leitungselemente, die nach der Technik der gedruckten Schaltungen hergestellt werden; links sechs Richtkoppler, rechts zwölf Hybriden (Verzweigungen). Die einzelnen Elemente können auseinandergeschnitten und in eine gedruckte Schaltung entsprechend eingesetzt werden

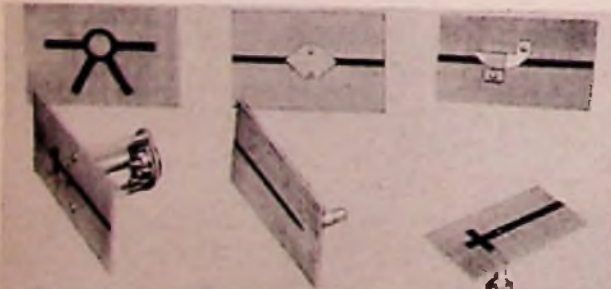


Bild 9. Sechs Hauptelemente für den Mikrowellengerätebau; oben links: Hybride (Verzweigung von Mikrowellenleitungen), oben Mitte: festes Dämpfungsglied in einer Mikrowellenleitung, oben rechts: veränderliches Dämpfungsglied, unten links: montierte Elektronenröhre mit Stripanschluß (der Querbalken stellt einen reflexionsfreien Leitungsabschluß dar), unten Mitte: Kristallhalter, unten rechts: Übergang von einer Koaxialleitung auf eine Stripleitung, (links der reflexionsfreie Abschluß (Querbalken) im  $\lambda/2$  Abstand vom Koaxialleiter, für eine Restwelligkeit von etwa  $1,2\%$ )



Bild 10. Strip-Fertigungsprozess; Die überflüssige Cu-Folie wird hier von Hand abgezogen, so daß nur das gewünschte Leitungsbild auf der dielektrischen Platte zurückbleibt. Auf der gegenüberliegenden Seite der Platte bleibt die Cu-Folien-Auflage unverändert



Bild 11. Ansicht eines Stückes einer symmetrischen Strip-Line; das obere Kupferband ist teilweise abgelöst und hochgebogen, das untere sieht man im Spiegel unten



Gründen möglich ist; sie können auch spiralförmig oder beliebig gekrümmt, raumsparend verlegt werden. Wichtig ist eine stabile Symmetrierung der mittleren dielektrischen Platte zwischen den beiden Grundplatten. Eine Abweichung von der Symmetrie, z. B. eine Verschiebung der Platte bis zu 0,5 mm in Richtung einer der Metallplatten ergibt zwar keine merkliche Veränderung der Eigenschaften. Dagegen fällt eine Winkeländerung der dielektrischen Platte mehr ins Gewicht und verursacht das Auftreten unerwünschter höherer Schwingmodi und damit Energieverluste, worauf bei der Strip-Ausführung von Kreisen hoher Güte geachtet werden muß. Eine Neigung um 0,5° kann bereits die Güte bis zu 50% verringern.

Eine übliche Ausführungsform einer symmetrischen Strip-Line weist folgende Abmessungen auf:

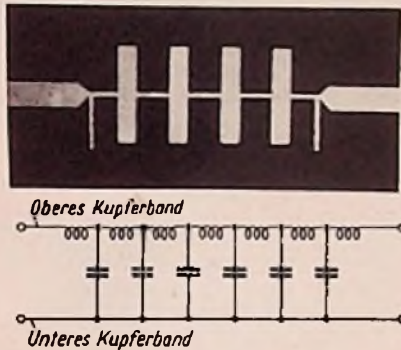


Bild 12. Schaltbeispiel für einen Tiefpaß in symmetrischer Strip-Line-Technik; darunter das Ersatzschaltbild

Dielektrikum	Polystyrene (Teflon)
Dicke der dielektrischen Platte (h)	0,25 mm
Breite der Platte	50 mm
Dicke jeder der beiden Cu-Folien (d)	0,15 mm
Breite des Bandes (b)	15 mm
Abstand zwischen den Grundplatten (D)	12,5 mm
Wellenwiderstand (Z <sub>0</sub> )	50 Ω

**Fertigung**

Microstrips können durch gleiche Prozesse, wie sie bei den gedruckten Schaltungen angewandt werden, in Massenfertigung hergestellt werden. Dabei hat sich das Fotogravurverfahren als das zweckmäßigste erwiesen. Zu Versuchszwecken wird ein Material geliefert, das aus einer 1,6 mm dicken dielektrischen Platte handlicher Größe (etwa 50 x 50 cm) besteht, die beiderseits mit dünnen Cu-Folien von 0,1...0,35 mm Dicke überzogen ist. Aus diesem Material kann man den gewünschten Microstripaufbau selbst sehr einfach herstellen. Die Kontur der gewünschten Strip-Leitung wird in die Metallfolie auf der einen Seite eingeschnitten und die überschüssige Folie wird entfernt (Bild 10).

Bild 8 zeigt zwei nach der Technik der gedruckten Schaltung von den „Federal Telecommunication Lab.“ hergestellte Microstrip-Platten mit Verzweigungen, wie sie in der Mikrowellentechnik benötigt werden. Die Platten können je nach Belieben auseinandergeschnitten werden. Auch die Herstellung symmetrischer Strips kann auf einfache Weise nach der Technik der gedruckten Schaltungen erfolgen. Wie Bild 11 erkennen läßt, bildet die zentrale Isolierplatte mit den beiden aufgedruckten Cu-Folien eine kompakte Einheit, die durch isolierte Abstandshalter von je etwa 5 mm Länge symmetrisch zwischen zwei beliebig starken metallischen Grundplatten eingebracht wird. Die Grundplatten können dabei vorteilhaft als Chassis verwendet werden, auf das sich Abstimmkreis, Röhren und Verbindungsstücke fest aufbauen lassen.

**Anwendungen der Microstrips**

Die unsymmetrischen Strips werden vor allem als Verbindungsleitungen für Mikrowellenempfänger und -sender, Richtkoppeler, Verbindungen, Übergänge, Dämpfungsglieder und Abstimmglieder mäßiger Güte im Frequenzgebiet von 1000...10 000 MHz zu verwenden sein. Bild 9 und 13 zeigen Beispiele kleiner Bauteile bzw. einen aus solchen Teilen aufgebauten kompletten Mikrowellenempfänger.

Mit der symmetrischen Ausführung lassen sich vor allem die verschiedensten Filter für Radarempfänger herstellen. Bild 12 zeigt ein Tiefpaßfilter, das sehr scharf alle Frequenzen oberhalb der zugelassenen Grenzfrequenz abschneidet. Es bildet ähnlich wie in der gewohnten Technik der verteilten Induktivitäten und Kapazitäten Seriendrosseln und Querkapazitäten. In Bild 14 wird ein dreiteiliges Bandpaßfilter gezeigt, das aus λ/4-Elementen besteht und über ein breites Frequenzband abgestimmt werden kann.

Durch die Microstriptechnik, die interessante Anwendungsgebiete im Frequenzgebiet von 1000 bis 10 000 MHz eröffnet, wird es zweifellos möglich sein, den Mikrowellenapparatebau, besonders bei Massenfertigung, wesentlich zu vereinfachen, zu verbilligen und die Abmessungen zu verkleinern (Bild 15).



Bild 14. Dreiteiliger Bandpaß in symmetrischer Strip-Line-Technik

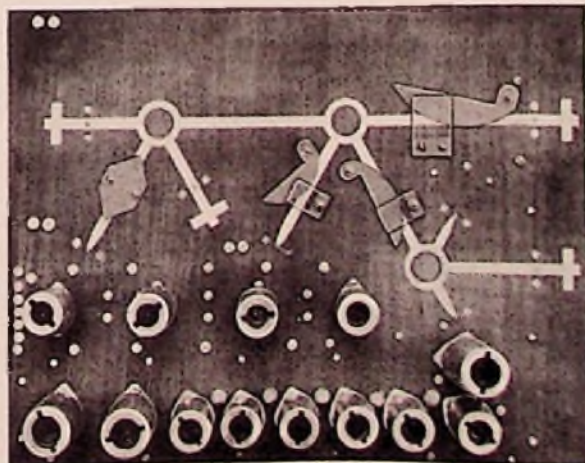


Bild 13. Ansicht von oben auf den Eingangsteil eines Mikrowellenempfängers in Microstrip-Technik. Neben dem Dämpfungsglied links der reflexionsfreie Leitungsschluß, in der Mitte zwei Hybriden, rechts wiederum ein reflexionsfreier Abschlußhaken vor dem auf der gegenüberliegenden Seite der Kristalloszillator montiert ist. Davor befindet sich ein variables Dämpfungsglied. Rechts unten sitzen die Töpfe der ZF-Verstärker, des Video-Verstärkers und schließlich die des Frequenzkontrollverstärkers

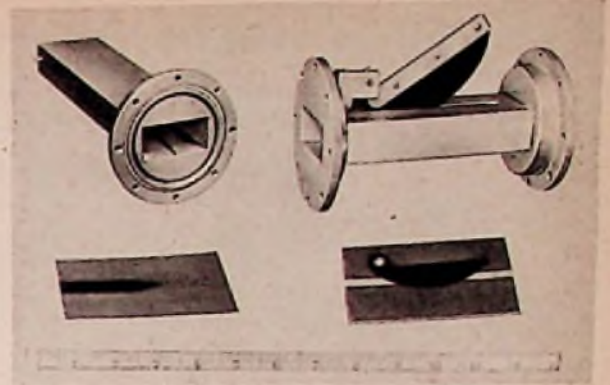


Bild 15. Unten: Microstrips mit festen bzw. beweglichen Dämpfungsgliedern. Zum Vergleich darüber die in Hohlleitertechnik ausgeführten Glieder mit gleichen Eigenschaften. Der Maßstab trägt eine Zoll-Teilung (1 Zoll = 2,54 cm)

**Schrifttum**

1. D. D. Grieg und H. F. Engelmann: A New Transmission Technique for the Kilomegacycle Range. Proc. I.R.E. Bd. 40 (1952), H. 12, S. 1644.
2. F. Assadurian und E. Rimal: Simplified Theory of Microstrip Transmission Systems. Proc. I.R.E. Bd. 40 (1952), H. 12, S. 1651.
3. I. A. Kostriža: Microstrip Components. Proc. I.R.E. Bd. 40 (1952), H. 12, S. 1656.
4. Federal Telec. Labor. 500 Washington Avenue Nutley 10, New Jersey: Microstrip Wiring applied to Microwave Receivers. Reprint 1954.
5. Federal Telec. Labor.: Manufacture of Microstrip Electr. Comm., Bd. 29 (1952), H. 12, S. 251.
6. Adams: Microstrip for Microwave Circuits. R. E. Engin. Section of R. and TV News, April 1954.
7. K. S. Packard: Machine Methods Make Strip Transmission Line. Electronics 27 (Sept. 1954), H. 9, S. 148.
8. K. S. Packard: Mitteilungen aus den Airborne Instruments Labor. 160 Old Country Road, Mineola N. Y. vom 15. 2. 1955.
9. R. M. Barrett: Etchec Sheets Serve as Microwave Components, Electronics (Juni 1952), S. 114.

Um dem Amateur die notwendigen handwerklichen Grundlagen zu vermitteln und ihn in den Selbstbau von Empfängern, Verstärkern, Meßgeräten und dgl. einzuführen, wurde in der „Radio-Praktiker-Bücherei“ das folgende moderne Radio-Bastelbuch herausgebracht:

**BASTELPRAXIS**

Von Werner W. Diefenbach

In 3 Bänden

**BAND I**

Allgemeine Arbeitspraxis

64 Seiten mit 50 Bildern

Band 71 der „Radio-Praktiker-Bücherei“.

Inhalt: Sinn und Zweck der Radio-Praxis, Notwendiges Werkzeug, Einrichten eines Arbeitsplatzes, Werkstoffe, Handwerkliche Arbeitsverfahren, Selbstbau von mechanischen Einzelteilen und Zubehör.

**BAND II**

Theoretische und praktische Grundlagen

64 Seiten mit 78 Bildern

Band 76 der „Radio-Praktiker-Bücherei“.

Inhalt: Wichtige elektrotechn. Grundlagen (Spannung, Strom, Widerstand; Ohmsches Gesetz; Elektrische Leistung; Kapazitäten, Induktivitäten, magn. Kopplung, Transformatoren). Unentbehrliches funkt. Grundwissen (vom Schwingungskreis bis zu den Elektronenröhren). Praktische Konstruktionstechnik.

**BAND III in Vorbereitung**

Jeder Band 1.40 DM

Bezug durch den Buch- und Fachhandel und den Verlag

**FRANZIS-VERLAG · MÜNCHEN**



Aus der Welt des Funkamateurs

# Schwingquarze für Amateurfunk und Modellsteuerung

Für stationäre KW-Stationen bevorzugt man neuerdings wieder Steuersender mit stetig veränderlicher Frequenz, um in den überfüllten Bändern leichter in Frequenzlücken ausweichen zu können. Für einfache kleine transportable Sender und für Fernsteueranlagen sind dagegen Quarze immer noch mit Vorteil anzuwenden, weil sie mit viel geringerem Aufwand an Stabilisierungs-, Abschirmmitteln und Temperaturkompensationen konstante Frequenzen ergeben. Je nach dem Band, in dem gearbeitet wird, nutzt man entweder die Grundwelle des Quarzes oder eine seiner Harmonischen aus.

Bild 1 zeigt einen einfachen Oszillator oder Kleinsender für das 40- oder 80-m-Amateurband. Auch die Fernsteuerfrequenz von 13560 kHz kann hiermit noch ohne Vervielfachung erzeugt werden. Bei der Breite des hier zugelassenen Bereiches ist es zwar möglich, ohne Quarz auszu-

kommen, der quartzgesteuerte Oszillator ist aber wesentlich einfacher aufzubauen und abzustimmen.

Bild 2 zeigt einen Steuersender für das 2-m-Band. Die Ausgangsfrequenz von 24 MHz ist in zwei weiteren Stufen zu vervielfachen (2 x 3), um auf 144 MHz zu kommen. Für die Anfangsstufe kommen Quarze mit Frequenzen von 8000 bis 8111 kHz in Frage. Die Kapazitäten C sind induktionsarme keramische Scheibenkondensatoren von je 1 nF. Die Drossel Dr hat 2,5 mH, die Spule L1 10 Windungen Kupferdraht, 1,0 mm Durchmesser versilbert, auf einem Spulenkörper von 10 mm Durchmesser. Für die Röhrenfassungen sind, wie in allen hier erwähnten Schaltungen, unbedingt Keramikausführungen zu verwenden.

In Bild 3 wird bereits der erste Schwingkreis durch die dritte Harmonische des Quarzes mit 24 MHz erregt. Die folgende Stufe verdreifacht auf 72 MHz. Es genügt dann eine weitere Verdopplerstufe, um auf 144 MHz zu kommen. Die Spule L2 erhält 15 Windungen mit einer Anzapfung bei

4 bis 5 Windungen, und L3 bekommt 5 bis 7 Windungen bei je 10 mm Spulendurchmesser und 1 mm Drahtstärke (Kupferdraht versilbert). Wird L3 genau so groß wie L2 gemacht und ein Drehkondensator von 25 pF verwendet, dann arbeitet das zweite System der Röhre ECC 81 als Puffer- oder Endstufe auf gleicher Frequenz.

In Bild 4 ist ebenfalls die Schaltung eines Steuer- oder Kleinsenders für das 2-m-Amateurband dargestellt. Auch hier wird der Quarz in der dritten Harmonischen erregt. Die eigentliche Oszillatorschaltung entspricht der von Bild 3. Die zweite Doppeltriode arbeitet mit symmetrischem Ein- und Ausgang.

Bild 5 zeigt einen sehr einfachen Eichoszillator für das 40- oder 80-m-Amateurband. Die Frequenz läßt sich hierbei durch Verstellen des Gittertrimmers um geringe Beträge ziehen.

Für alle dargestellten Schaltungen werden geeignete Quarze von der Firma Hermann Reuter, Bad Homburg v. d. Höhe, geliefert. Der Temperaturkoeffizient im Gebiet von +10° bis +50° C ist bei allen Frequenzen kleiner als 1,5 · 10<sup>-6</sup> je Grad Celsius. Die folgende Tabelle gibt einen Überblick über das Lieferprogramm.

Schrifttum:

1. Funktechnische Arbeitsblätter, Franzis-Verlag, Blatt OS 81 Quarzoszillatorschaltungen; Blatt OS 82. Quarzoberwellenoszillatoren
2. Quarzelchoszillatoren in Kurzwellenamateurempfängern, von G. Merz, RADIO-MAGAZIN 1954, Heft 1, Seite 8

EF 80

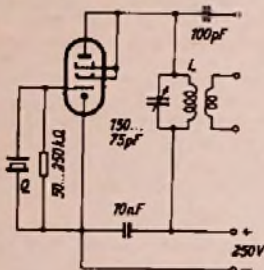


Bild 1. Einfacher Oszillator oder Kleinsender für das 40- oder 80-m-Amateurband oder für Fernsteuerung auf 13560 kHz. Die Spule L ist je nach der Frequenz und der Kreiskapazität zu bemessen

Frequenzbereiche kHz	Schwingung	Halbertyp	Frequenztoleranz der auf dem Halter angegebenen Frequenz	Max. Abweichung der gelieferten zur bestellten Frequenz	Preis DM
3500—3800	Grundwelle	FF 1	0,02 %	± 7 kHz	21.—
7000—7150	Grundwelle	FF 1	0,02 %	± 7 kHz	21.—
8000—8111	Grundwelle	FF 1	0,02 %	± 10 kHz	22.—
24000—24333	3. Harmonische	KB 2	0,02 %	± 15 kHz	31.—
3500	Grundwelle		0,02 %		25.—
7150	Grundwelle		0,02 %		25.—
13560	Grundwelle	FF 5	0,05 %		38.—
27120	3. Harmonische	KB 2	0,1 %		40.—

Einbaufassung, passend für die Halter FF 1, FF 5, KB 2 — 85

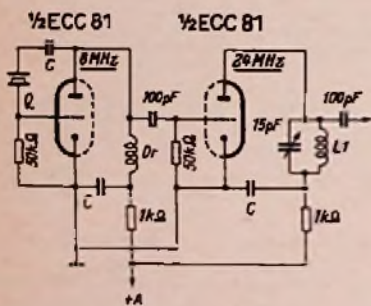


Bild 2. Oszillator für das 2-m-Amateurband

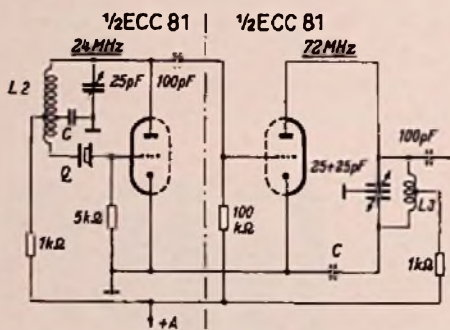


Bild 3. Oszillator für das 2-m-Amateurband. Der Quarz Q wird in der dritten Harmonischen erregt

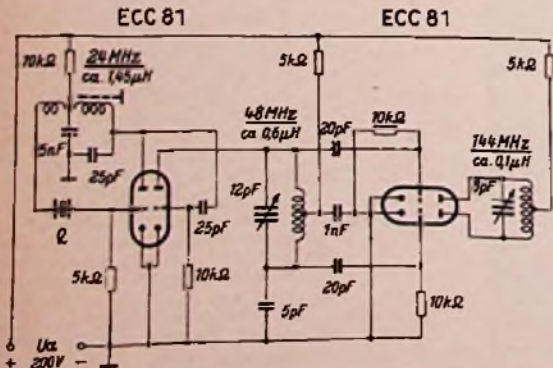


Bild 4. Steuer- oder Kleinsender für das 2-m-Band mit symmetrischer Ausgangsstufe

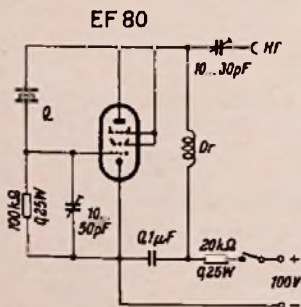


Bild 5. Einfacher Eichoszillator für Frequenzen bis ca. 7 MHz. Die Drossel Dr soll 2,5 mH haben

Wettbewerbsordnung für Internationale Fernlenk-Wettbewerbe

Auf einer Tagung in Frankfurt am Main wurden für internationale Wettbewerbe drei Klassen von Fernlenkmodellen festgelegt:

1. Ferngelenkte Segelflugmodelle (ohne Beschränkung der Steuermöglichkeiten);
2. Ferngelenkte Kraftflugmodelle nur mit Seitensteuerung (Motordrosselung und andere Steuermöglichkeiten ausgeschlossen);
3. Ferngelenkte Kraftflugmodelle mit mehreren Steuermöglichkeiten.

Die Einteilung ist deshalb beachtenswert, weil sie für internationale Wettbewerbe praktisch nur die einfachste und die komplizierteste Fernlenkkategorie zuläßt. Dieser Beschluß wurde auf einen Vorschlag des Schweizer Vertreters gefaßt. Hierdurch soll vermieden werden, daß die Wettbewerbe zu einem jährlichen Treffen der Experten ausarten. Infolge der technischen Beschränkung der unteren Klasse (Ziffer 1 und 2) ist zu erwarten, daß in diesen Kategorien junge Kräfte zuströmen und die Bewerber von Jahr zu Jahr wechseln. Es bleibt den nationalen Ausschüssen vorbehalten, weitere Zwischenstufen einzuführen.

Neuerungen beim Magnetton-Diktiergerät

In der Gesamtschaltung des neuen Grundig-Diktiergerätes Stenorette S ist entgegen unserer Darstellung in der FUNKSCHAU 1956, Heft 8, Seite 156, das Mikrofon fest mit dem Stecker und den Umschaltkontakten verbunden; es wird also nicht von außen über Buchsen angeschlossen. Außer dem dargestellten Stromlauf enthält die Schaltung ferner noch ein sog. Kopfrelais für die Rücklaufautomatik. Das ausführliche Schaltbild ist in den Kundendienstschriften zur Stenorette S u. in den Grundig-Technischen-Informationen 3/55 enthalten.



# Dynamiküberwachung

## 2. Bau eines Transistor-Aussteuerungsmessers

Von Dipl.-Phys. R. Cruel und H. H. Lammer

Nach den allgemeinen Ausführungen über Aussteuerungsmesser in der FUNKSCHAU 1955, Heft 10, Seite 205, bringen wir heute die Beschreibung eines einfachen, aber sehr leistungsfähigen Aussteuerungsmessers unter Verwendung von Transistoren.

Unter Verwendung der inzwischen überall erhältlichen Flächentransistoren und Flächendiode lassen sich einfache Aussteuerungsmesser bauen, die die Nachteile bekannter Anordnungen vermeiden und für viele Anwendungen vollwertige Lösungen darstellen.

Bild 5 zeigt das Prinzipschaltbild eines einfachen Aussteuerungsmessers, an Hand dessen die Funktionsweise erklärt werden soll. Die Kondensatoren C 1 und C 2 und die Dioden D 3 und D 4 stellen den üblichen Zweifeld-Spitzengleichrichter in Spannungsverdopplerschaltung dar. An

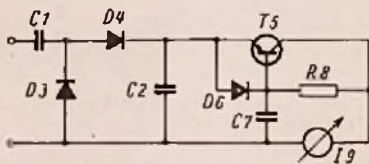


Bild 5. Prinzipschaltung eines einfachen logarithmischen Spitzenspannungs-Aussteuerungsmessers mit Transistor

dem Kondensator C 2 entsteht hierdurch eine Gleichspannung, die bei einem kleinen Generatorwiderstand des vorgeschalteten Verstärkers etwa dem doppelten Wert der Scheitelspannung entspricht. Die Entladung dieses Kondensators erfolgt nun über das Instrument I 9 und den damit in Reihe geschalteten Transistor T 5.

Durch einen spannungsabhängigen Teiler, der aus der Diode D 6 und dem Widerstand R 8 besteht, wird nun der Basis des Transistors in Abhängigkeit von der Kondensatorspannung an C 2 eine bestimmte Vorspannung gegeben, und zwar so, daß der Arbeitspunkt des Transistors auf Grund des abnehmenden Innenwiderstandes der Diode D 6 mit zunehmendem Pegel in Sperrichtung verschoben wird. Dadurch wächst der Innenwiderstand der Emitter-Kollektor-Strecke des Transistors mit zunehmendem Pegel exponentiell, und der Strom durch das Instrument I 9 steigt damit nur logarithmisch an. Der grundlegenden Unterschied dieser Schaltung gegenüber der Schaltung nach Bild 3 besteht nun darin, daß der Eingangswiderstand für längere Impulse mit zunehmender Signalspannung wächst, und dadurch die Rückwirkungen auf den Klirr-

faktor des vorgeschalteten Verstärkers sinken. (Der Leistungsbedarf ist hierbei logarithmisch proportional der Eingangsspannung, während er im anderen Falle (Bild 3<sup>1)</sup>) stärker als linear anwächst.)

Der Kondensator C 7 hat nun in der vorliegenden Schaltung zwei Aufgaben zu erfüllen, und zwar bildet er einmal zusammen mit dem Diodenwiderstand D 6 eine Ladezeitkonstante zur Verzögerung der Logarithmierung, da er den Arbeitspunkt des Transistors bis zur vollen Aufladung des Kondensators auf einem höheren Wert hält als der Eingangsspannung entspricht. Dadurch erhält das Instrument zunächst einen zu hohen Strom, der das Einschwingen des Instrumentes verkürzt; dies kommt der genauen Anzeige kurzzeitiger Impulse zugute. Der Kondensator darf jedoch nicht zu groß gewählt werden, da sonst ein starkes Überschwingen bei längeren Impulsen auftritt.

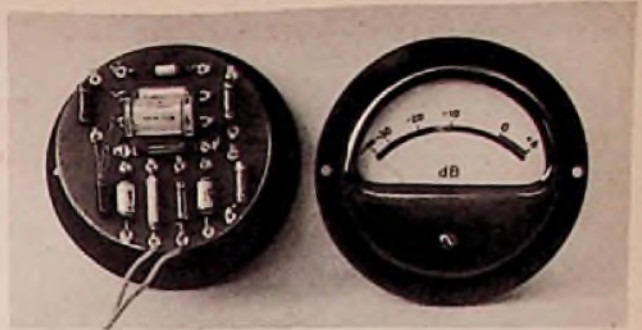
Zweitens gewährleistet der nach einem Impuls aufgeladene Kondensator C 7 eine praktisch gleichmäßige Rücklaufzeit des Instrumentes in Verbindung mit dem Kondensator C 2, da nach Abklingen des Impulses die Kollektor-Emitter-Strecke noch so lange auf einen hohen Widerstandswert gehalten wird, bis der Kondensator C 7 über den Widerstand R 8 entladen ist. Ohne den Kondensator C 7 würde der Innenwiderstand der Emitter-Kollektor-Strecke bei fehlendem Eingangssignal sehr schnell klein werden, wodurch sich eine nach kleinen Pegeln zu immer kürzer werdende Rücklaufzeit ergeben würde.

In Bild 6 ist eine vollständige Schaltung dieses einfachen Aussteuerungsmessers wiedergegeben. Die hier noch zusätzlich eingefügten Widerstände hinter der Diode und in der Emitter-Zuleitung können in der endgültigen Schaltung als Festwiderstände eingebaut werden. Sie dienen dazu, den Logarithmierungsverlauf der An-

<sup>1)</sup> FUNKSCHAU 1955, Heft 10, Seite 205.

Bild 6. Gesamtschaltung eines Aussteuerungsmessers mit Transistor für Eingangsspannungen von 1,5 ... 6,5 V. Die Größe des Dämpfungswiderstandes R 13 hängt vom verwendeten Instrument ab (vgl. Tabelle I und II).

I 9 = Drehspulinstrument  
100 ... 250  $\mu$ A,  $R_i = 1 \dots 2$  k $\Omega$



Ausführung eines Aussteuerungsmessers nach Bild 6 für  $U_e = 3,1V$

zeige zu verändern, und zwar bewirkt der Reihenwiderstand (12) der Diode eine Spreizung der Skala an und oberhalb der Übersteuerungsgrenze. Ist oberhalb der Übersteuerungsgrenze wieder eine stärkere Logarithmierung erwünscht, so kann dieser Widerstand noch mit einer niederohmigen Diode überbrückt werden.

Der Widerstand (11) in der Emitter-Zuleitung gestattet die Einstellung des Vollausschlages auf der vorgesehenen Skala. Diese Eichung braucht nur einmal zu erfolgen, da sie sich durch eine große Konstanz auszeichnet. Der dem Aussteuerungsmesser vorgeschaltete Widerstand (10) von 300  $\Omega$  ist erforderlich, um zu verhindern, daß der Eingangswiderstand zu irgendeinem Zeitpunkt kleiner als der zulässige Abschlußwiderstand des vorgeschalteten Verstärkers wird. Dies wäre sonst möglich, da der Durchlaßwiderstand der Flächendiode bei Spannungen größer als 0,2 V kleiner als 1  $\Omega$  ist und die Ladekondensatoren in leerem Zustand praktisch einen Kurzschluß darstellen. Der statische Eingangswiderstand liegt bei 10 k $\Omega$ .

Die Tabellen 1 und 2 geben die praktisch erreichbaren Werte bei verschiedenen Eingangsspannungen an. Die Werte der Tabelle 1 sind an der Schaltung nach Bild 6 gemessen worden. Als Vollaussteuerung wurden 80 von 100 Skalenteilen mit dem Widerstand (11) eingestellt. Die Werte für die Einschwingzeit wurden bei vollem Pegel mit in ihrer Zeitdauer veränderlichen 1000-Hz-Impulsen für eine Unteranzeige von 3 dB gemessen. Die Werte für C 7 und R 13 wurden bei Einschalten eines 1000-Hz-Dauertones für ein Überschwingen von 3 dB ermittelt. Diese

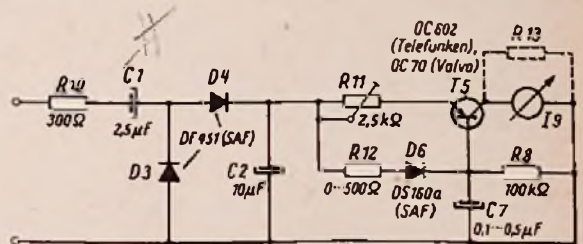


Tabelle 1. Werte für Bild 6 bei 30  $\Omega$  Generatorwiderstand

$U_E$ V	100 Skalenteil	Skalenteile für				Einschwing- zeit ms	Rücklauf- zeit s	C 7 $\mu$ F	R 13 k $\Omega$
		-10 dB	-20 dB	-30 dB	-40 dB				
1,55	+ 5 dB	48	21	3	—	40	0,5	0,1	9
3,1	+ 5,5 dB	53	31	10	2	40	1,5	0,1	8
6,2	+ 5,5 dB	55	37	22	4	35	2	0,1	8

Tabelle 2. Werte für Bild 6; Generatorwiderstand 30  $\Omega$ , Widerstand R 10 kurzgeschlossen

$U_E$ V	100 Skalenteil	Skalenteile für				Einschwing- zeit ms	Rücklauf- zeit s	C 7 $\mu$ F	R 13 k $\Omega$
		-10 dB	-20 dB	-30 dB	-40 dB				
1,55	+ 5,5 dB	51	27	4,5	0,25	18	0,75	0,1	8
3,1	+ 6 dB	54	34	14	2	12	1,5	0,1	8
6,2	+ 6 dB	56	38	24	6	10	2,5	0,1	8

Werte sind natürlich stark von dem verwendeten Instrument abhängig. Wie aus der Tabelle ersichtlich, ergibt sich schon bei einer Eingangsspannung von 1,55 V ein zufriedenstellender Skalenverlauf, wobei allerdings der -40-dB-Bereich nicht mehr ablesbar ist. Dies dürfte jedoch in vielen Fällen auch nicht erforderlich sein, da man im allgemeinen bestrebt sein wird, seine Nutzmodulation in einem Bereich von von etwa 30 dB unterzubringen. Bei 3,1 V und 6,2 V wird der Logarithmierungsbereich naturgemäß weiter vergrößert, da die untere Logarithmierungsgrenze durch den Innenwiderstand der Flächendiode bei den kleinen Eingangspegeln gegeben ist. Außerdem ergibt sich bei größeren Eingangsspannungen eine geringfügige Verbesserung der Einschwingzeit. Die erwünschte Verlängerung der Rücklaufzeit ist eine Folge der quadratisch mit der Eingangsspannung im Ladekondensator 2 gespeicherten Energie.



Schließt man den Widerstand R 10 in Bild 6 kurz, so ergeben sich die wesentlich günstigeren Werte der Tabelle 2 bezüglich der Einschwingzeit und des Skalenvorlaufs. Diese Schaltung ist in allen Fällen zulässig, in denen der Aussteuerungsmesser an einem leistungsfähigen Generator liegt, und daher keine wesentliche Herausforderung des Klirrfaktors zu befürchten ist, oder wenn der Klirrfaktor keine Rolle spielt, wie dies bei Aussteuerung von Magnettonaufnahmen hinter Band zutrifft. Als Instrument wurde ein Drehspulmeßwerk Type Pr 2/100 µA mit 100 mm Flansch und 80 mm Gehäuse-Durchmesser von Gossen verwendet, bei dem die Dämpfung durch Schlitzfenster der Drehspule tragenden Metallröhmchen beseitigt worden war. Es läßt sich aber ebenso ein 250-µA-Instrument mit entsprechenden günstigen ballistischen Eigenschaften verwenden. — Das Foto auf Seite 247 oben zeigt die geringen Abmessungen und die Skalengestaltung des fertigen Gerätes.

**Ausführung mit Transistor-Gleichstrom-Verstärker**

Der vorher beschriebene Aussteuerungsmesser benötigt einen Innenwiderstand von weniger als 50 Ω bei dem vorgeschalteten Verstärker. In Fällen, in denen ein so kleiner Innenwiderstand nicht zur Verfügung steht, ist es nun wünschenswert, eine Schaltung verwenden zu können, die auch bei höheren Innenwiderständen gute Ergebnisse liefert. Dies bedingt eine Vergrößerung des Eingangswiderstandes des Aussteuerungsmessers und eine Verkleinerung des Ladekondensators C 2 bei gleichzeitiger Erhöhung des Widerstandes R 10. Dabei muß die Zeitkonstante, die sich aus Generatorwiderstand, dem Widerstand R 10 und dem Kondensator C 2 ergibt, kleiner als 1/10 der Einschwingzeit des gesamten Gerätes sein. Dann ist die erreichbare Einschwingzeit nur noch durch die ballistischen Eigenschaften des Meßwerkes gegeben, während die Aufladezeit des Gleichrichters praktisch nicht mehr hierauf eingeht.

Der kleinere Ladekondensator bewirkt aber gleichzeitig eine geringere Energiespeicherung, die für die Länge der Rücklaufzeit bestimmend ist. Deshalb muß der Verbraucherwiderstand soweit erhöht werden, daß die gewünschte Zeitkonstante für den Rücklauf erhalten bleibt. Dieses Ziel ist durch Verwendung dieses sehr hochohmigen Meßwerkes nicht zu erreichen, da

dann die am Instrument benötigte Spannung sehr groß werden müßte und damit eine Logarithmierung nur noch bei sehr großen Eingangsspannungen erreichbar wäre. Außerdem weisen Instrumente mit extrem kleinem Leistungsbedarf unbefriedigende ballistische Eigenschaften auf.

Aus diesen Gründen wird anstelle des Instrumentes ein Transistor-Gleichstrom-Verstärker verwandt, dessen Eingangswiderstand durch eine Stromgegenkopplung im Emitter auf den gewünschten Wert gebracht wird. Es ist dann möglich, hinter dem Gleichstrom-Verstärker ein kräftiges Meßwerk mit guten ballistischen Eigenschaften zu verwenden. Bild 7 weist nun gegenüber Bild 6 einige Veränderungen in der Logarithmierungsschaltung auf,

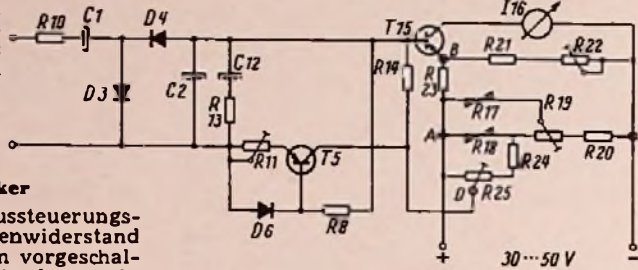


Bild 7. Gesamtschaltung eines Aussteuerungsmessers mit einem Transistor-Gleichstromverstärker

die sich dadurch ergeben, daß anstelle des Instrumentes jetzt ein 10-kΩ-Widerstand R 14 mit parallelgeschaltetem Eingang des Gleichstrom-Verstärkers eingefügt ist. In der Schaltung nach Bild 6 bewirkt der Transistor bei kleinen Eingangsspannungen auf Grund seines dann niedrigeren Widerstandwertes eine zusätzliche Dämpfung des Instrumentes, die zwar für einen gleichmäßigen Rücklauf erwünscht ist, jedoch die Einschwingzeit bei kleinen Pegeln (-30 dB) verschlechtert. Dieser Effekt fehlt bei der Schaltung mit Gleichstrom-Verstärker und es ist deshalb ein zusätzlicher Ladekondensator C 12 mit einem vorgeschalteten Widerstand von 30 kΩ erforderlich, um auch hier eine gleichmäßige Rücklaufgeschwindigkeit zu gewährleisten. Gleichzeitig bedingt dieser Kondensator eine weitere Verlangsamung der Rücklaufgeschwindigkeit bei längeren Vollausssteuerungs-Impulsen und vermittelt dadurch einen guten Eindruck der Lautstärke. Der in Bild 6 vorgesehene Kondensator C 7 entfällt hier, da die ballistischen Eigenschaften der Schaltung bei dem verwendeten Instrument nicht weiter verbessert werden können, ohne ein starkes Überschwingen bei Dauerton zu bewirken.

Der vorliegende Gleichstromverstärker ist mit einer Kompensationsschaltung ausgerüstet, die es ermöglicht, ihn mit stark schwankenden Betriebsspannungen zu verwenden, wie sie z. B. bei transportablen, batteriegespeisten Anlagen vorkommen. Diese Schaltung hat den Vorteil eines viel geringeren Batteriestrombedarfs, als er sonst für die bei Gleichstrom-Ver-

stärkern üblichen Stabilisierungs-Maßnahmen erforderlich wäre. Eine solche Kompensationsschaltung muß nun zwei Bedingungen erfüllen:

1. die Stabilisierung des Ruhestromes,
2. die Stabilisierung der Verstärkung.

Eine hierfür geeignete Schaltung ist in Bild 7 dargestellt. Sie besteht aus einem Transistor T 15 in geerdeter Emitterschaltung, einem Anzeige-Instrument I 16 und einer in der Emitter-Zuleitung liegenden nichtlinearen Brückenschaltung.

Diese Brücke bildet eine Stromgegenkopplung in der Emitter-Zuleitung. Hierdurch wird die Abhängigkeit von Streuungen der Transistor-Parameter verringert. Diese reicht aber bei weitem nicht aus, um die Veränderung der Verstärkereigenschaften durch stark schwankende Speisespannungen auszugleichen. Erst durch die Nichtlinearität dieser Brücke gelingt eine gute Stabilisierung, und zwar sowohl hinsichtlich des Ruhestromes als auch der Verstärkung.

Hier sei zuerst der Einfluß dieser Schaltung auf die Verstärkung betrachtet. Bekanntlich steigt die Stromverstärkung  $\alpha$  praktisch linear mit steigender Kollektorspannung  $U_C$  in dem in Frage kommenden Speisespannungsbereich bei festgehaltener Basisvorspannung  $U_B$  und konstantem Kollektorstrom  $I_C$ . Bezeichnet man mit  $U_{B0}$  die gewählte Basisvorspannung und mit  $U_1$  die maximal zulässige Aussteuerungsamplitude, so ist der Kollektorstrom

$$I_C = f(U_{B0} + U_1, U_{B(t)})$$

Eine Änderung von  $U_{B(t)}$  ruft nun ohne Kompensation eine Änderung von  $I_C$  hervor, d. h., es ist bei Vollausssteuerung

$$\frac{\delta I}{\delta U_{B(t)}} = \frac{\delta f(U_{B0} + U_1, U_{B(t)})}{\delta U_{B(t)}} > 0$$

Zur Kompensation ist nun also zu fordern, daß  $\frac{\delta I}{\delta U_{B(t)}} = 0$  wird, d. h., es muß, da die

Verstärkung mit steigender Basisspannung wächst, eine zusätzliche negative Basisspannung  $\Delta U_B$  hinzugefügt werden, so daß bei Vollausssteuerung gilt:

$$\frac{\delta I}{\delta U_{B(t)}} = 0 = \frac{\delta f(U_{B0} + U_1 - \Delta U_B, U_{B(t)})}{\delta U_{B(t)}}$$

Es ist also eine prozentuale Änderung der Basisspannung um  $\frac{-\Delta U_B}{U_{B0} + U_1} < 0$  zur Kompensation erforderlich.

Dies wird durch den nichtlinearen Spannungsteiler R 17, R 18, R 19, R 20 der Brücke erreicht, wobei die hier verwendeten VDR-Widerstände R 17 und R 18 (spannungshängige Widerstände) mit sinkender Spannung einen exponentiell wachsenden Widerstand besitzen. Dadurch steigt die am Punkt D abgenommene Basisvorspannung bezogen auf den Punkt B mit sinkender Speisespannung. Dieses bewirkt bei geeigneter Dimensionierung einen konstanten Kollektorstrom  $I_C$  und konstante resultierende Stromverstärkung trotz sinkender Speisespannung.

**Einzelteile für Bild 7**

- C 1 Niedervolt-Elektrolytkondens. 2,5 µF
- C 2 Niedervolt-Elektrolytkondens. 3,2 µF
- D 3 Germanium-Flächendiode DF 451 (S A F)
- D 4 Germanium-Flächendiode DF 451 (S A F)
- T 5 pnp-Flächentransistor OC 602 (Telefunken) oder OC 70 (Valvo)
- D 6 Germanium-Spitzendiode DS 162 (S A F)
- R 8 100 kΩ
- R 10 1 kΩ
- R 11 Potentiometer 5 kΩ lln.
- R 12 Niedervolt-Elektrolytkondens. 10 µF
- R 13 30 kΩ
- R 14 10 kΩ
- T 15 pnp-Flächentransist. OC 71 (Valvo)
- I 16 Drehspulinstrument Pgr. 1; 0,8 mA Vollausschlag, unterdrückter Nullpunkt bei 0,2 mA für Aussteuerungsmesser (Gossen)
- R 17 VDR-Widerstand C = 100, 25 mm Ø (Valvo)
- R 18 VDR-Widerstand C = 100, 25 mm Ø (Valvo)
- R 19 Potentiometer 50 kΩ lln
- R 20 50 kΩ
- R 21 30 kΩ
- R 22 Potentiometer 100 kΩ lln
- R 23 500 Ω
- R 24 25 kΩ
- R 25 Potentiometer 25 kΩ lln

**Tabelle 3. Werte für Bild 7 bei 30 Ω Generatorwiderstand**

U <sub>E</sub> V	100 Skalenteil	Skalenteil für				Einschwingzeit ms	Rücklaufzeit s
		-10 dB	-20 dB	-30 dB	-40 dB		
1,55	+ 6 db	55	24	6	—	30	1,5
3,1	+ 5,5 db	56	39	12	4	25	2

**Tabelle 4. Werte für Bild 7 bei 30 Ω Generatorwiderstand, R 10 kurzgeschlossen**

U <sub>E</sub> V	100 Skalenteil	Skalenteil für				Einschwingzeit ms	Rücklaufzeit s
		-10 dB	-20 dB	-30 dB	-40 dB		
1,55	+ 5,5 db	56	34	6	—	7	1,5
3,1	+ 4,5 db	58	40	18	5	5	2



Beim Fehlen einer Eingangsgleichspannung ( $U_1 = 0$ ) gilt dann für den Ruhestromwert des Gleichspannungs-Stromverstärkers

$$\frac{-\Delta U_B}{U_{B0}} < \frac{-\Delta U_B}{U_{B0} + U_1}$$

d. h., es liegt eine Überkompensation vor, wenn die Kompensationsbedingung bei Vollaussteuerung erfüllt ist.

Deshalb ist in der Schaltung eine weitere Kompensationsmöglichkeit vorgesehen, um die Bedingung

$$\frac{\delta I}{\delta U_{Btr}} = 0 \text{ für } U_1 = 0$$

zu erfüllen. Dieses geschieht durch die Parallelschaltung der Brückenwiderstände R 21, R 22 zur Emitter-Kollektor-Strecke des Transistors. Das Instrument I 16 ist niederohmig gegenüber den Widerständen R 21, R 22 und dem Emitter-Kollektor-Widerstand, so daß es vernachlässigt werden kann. Bei fehlender Eingangsgleichspannung ist die Strecke Emitter-Kollektor entsprechend dem gewählten Ruhestrom für das Instrument sehr hochohmig und fällt etwa linear mit wachsender Eingangsgleichspannung. Dadurch ist bei fehlendem Eingangssignal der Strom, der durch die Widerstände R 21, R 22 fließt, noch von wesentlichem Einfluß auf die Basisvorspannung  $U_{B0}$ , die ja die Differenz der zwischen den Punkten B und D herrschenden Spannung ist. Diese ist aber von dem Strom durch den Gegenkopplungs-Widerstand R 23 mitbestimmt.

Bei voller Aussteuerung dagegen sind die Widerstände R 21, R 22 groß gegen den Widerstand der Emitter-Kollektor-Strecke des Transistors und des Instrumentes. Dadurch ist die Basisvorspannung bei Vollaussteuerung praktisch allein durch den Emitterstrom gegeben, der durch den Widerstand R 23 fließt, abzüglich der Spannung, die über den nichtlinearen Spannungsteiler ADC der Basis zugeführt wird. Die Ruhestromkompensation kann also mit dem Widerstand R 22 auf den erforderlichen Wert verringert und damit die sonst auftretende Überkompensation beseitigt werden.

Mit Hilfe dieser Schaltung ist es möglich, bei einer Speisespannungsänderung von 40% sowohl den Ruhestromwert als auch die Verstärkung auf besser als 2% zu stabilisieren. Bei kleineren Speisespannungsbereichen wird der Fehler noch wesentlich kleiner.

Als Anzeigeelement wird ein Drehspulmeßwerk mit einem Innenwiderstand von etwa 750  $\Omega$  und einer Empfindlichkeit von 0,8 mA verwandt, um die Gesamtstromaufnahme der Schaltung für batteriegespeiste Anlagen niedrig zu halten. Das Instrument hat einen unterdrückten Nullpunkt bei 0,2 mA, auf den der Transistor-Ruhestrom mit dem 25-k $\Omega$ -Potentiometer 25 einzustellen ist. Die in Tabelle 3 und 4 dargestellten Werte werden mit einem Instrument geeigneter ballistischer Eigenschaften, Type Pgr 1, der Firma G o s s e n erreicht.

(Die Grundlagen der angegebenen Schaltungen gehen auf Arbeiten zurück, die von den Verfassern in der „Zentraltechnik des NWDR“ durchgeführt wurden.)

## Piezelektrische Kristalle als Schallgeber

Von Paul Beerwald

Bei der praktischen Anwendung der piezelektrischen Kristalle wird sowohl vom direkten als auch vom reziproken piezelektrischen Effekt Gebrauch gemacht. Letzterer besteht darin, daß die Kristalle im entsprechend gerichteten elektrischen Feld sich mechanisch verformen, d. h. bei der an ihre Elektroden angelegten Wechselspannung mit der Frequenz und Amplitude dieser Spannung in Schwingungen versetzt werden.

Der piezelektrische Kristall dient also zum Umwandeln der elektrischen Schwingungen in mechanische und wird auch als

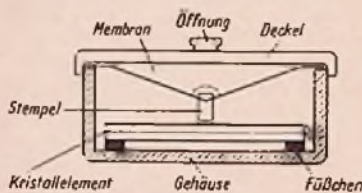


Bild 1. Schematische Darstellung eines Kristall-Kleinhörers

elektro-mechanischer Wandler bezeichnet. Von den bis heute bekannten piezelektrischen Kristallen hat der Seignettesalzkrystall die größte Verbreitung in den Geräten gefunden, die für den Bereich der akustischen Frequenzen bestimmt sind (etwa bis 20 kHz). Die Gründe dazu sind seine besonders hohe piezelektrische Wirkung und sein verhältnismäßig niedriger Preis.

Ganze Kristalle, sowie aus einem Kristall ausgeschnittene Platten, werden normalerweise in den Geräten nicht verwendet. Obwohl sie auch als elektro-mechanische Wandler gebraucht werden könnten, wäre jedoch ihre Empfindlichkeit, d. h. das Verhältnis der mechanischen Amplitude zur angelegten elektrischen Spannung zu ungünstig. Aus diesem Grund werden in den Geräten fast ausschließlich Kristallpräparate verwendet, die aus zwei zusammengeklebten dünnen Kristallplättchen

bestehen. Sie erzeugen durch ihr Verbiegen elektrische Ladungen (direkter piezelektrischer Effekt) und umgekehrt, bei angelegter elektrischer Spannung verbiegen sie sich (reziproker piezelektrischer Effekt). Nach der gebräuchlichen Bezeichnung werden sie meistens Biegeelemente oder Bieger genannt. Untereinander unterscheiden sie sich in ihrer kristallografischen Orientierung, durch die ihre Biegeform und ihre Lagerung bestimmt sind.

Unsere weitere Betrachtung ist den Geräten gewidmet, bei denen der reziproke piezelektrische Effekt Anwendung gefunden hat. Zu solchen Geräten gehören in der Hauptsache Hörer, Lautsprecher und Kissensprecher.

Vor etwa 20 Jahren kamen zuerst in den USA und dann auch in Deutschland die ersten piezelektrischen Kopfhörer auf den Markt. Wegen ihrer guten Wiedergabe, besonders der hohen Frequenzen, und wegen ihres geringen Gewichtes, haben sie in den Kreisen der Kurzwellenamateure große Beliebtheit gefunden. Durch ihren bedeutend höheren Preis im Vergleich zu den üblichen magnetischen Hörern konnten sie damals keine große Verbreitung finden. Erst nach Weiterentwicklung und Verringerung der Abmessungen bekam der Kristallhörer seine Hauptaufgabe in den Schwerhörigengeräten, die neuerdings in großen Mengen hergestellt werden.

Der Durchmesser eines neueren Hörers dieser Art beträgt etwa 20 mm, so daß er unauffällig in der Ohrmuschel des Schwerhörigen untergebracht werden kann. Der Deckel des Hörers ist mit einem elastischen, olivenförmigen Fortsatz versehen, der in das Ohr hineingesteckt wird, wodurch die ganze Schalleistung des Hörers direkt dem Gehörgang zugeführt wird.

1) Genaueres über Kristallelemente siehe: Paul Beerwald, „Piezelektrische Seignettesalzkrystall-Elemente und ihre Arbeitsweise“, Ingenieur-Bellage zur FUNKSCHAU 1955, Heft 6.

Kleinhörer dieser Art werden auch oft für Stethoskope und Diktiergeräte verwendet, wobei in diesem Fall zwei Schläuche den Schall in die Gehörgänge beider Ohren führen.

In seiner Konstruktion besteht der Kleinhörer aus einem Kunststoffgehäuse von etwa 20 mm Durchmesser bei einer Höhe von 7 bis 8 mm, in dem ein Biegestreifen von etwa 17 x 6 mm auf zwei Füßchen gelagert ist. Die beiden



Bild 2. Kristall-Lautsprecher

länglichen Füßchen stützen die kurzen Seiten des rechteckigen Biegers. Ein leichter Metallstempel verbindet die Mitte des Biegestreifens mit der Spitze einer leichten konischen Metallmembran. Das Gehäuse ist mit einem Metalldeckel abgeschlossen, der in seiner Mitte einen durchlochten Fortsatz trägt, auf den die Olive mit Hilfe eines Druckknopfverschlusses aufgesteckt wird. Die Kontaktfahnen des Biegers sind im Gehäuse mit einem dünnen zweiadrigen Kabel verbunden, dessen anderes Ende zum Ausgang des Verstärkers führt. Der Aufbau des Hörers ist schematisch in Bild 1 dargestellt.

Der Anwendung des piezelektrischen Wandlers im Lautsprecher stehen verschiedene Schwierigkeiten im Wege. Die wichtigste besteht darin, daß der Bieger nicht imstande ist, die großen Amplituden auszuführen, die bei den tiefsten Frequenzen verlangt werden. Besonders stark tritt dies in Erscheinung, wenn größere Schalleistungen gewünscht werden. Falls bei den großen Amplituden die Festigkeit des Kristalls nicht überschritten wird und er nicht bricht, so entstehen dabei nichtlineare Verzerrungen, die die Wiedergabe unbrauchbar machen. Die Verzerrungen, die eine Folge der Sättigungerscheinung im Kristall sind, können durch eine Vergrößerung der Abmessungen des Kristalls verringert werden. Praktisch ist jedoch auch hier eine Grenze gesetzt. Die Vergrößerung der Amplitude mit Hilfe eines Hebelsystems führt ebenfalls kaum zum Erfolg, da im Drehpunkt des Hebels ein beträchtlicher Teil der Energie verlorengeht.

Wird die normale Zimmerlautstärke nicht überschritten, dann ist der Kristalllautsprecher gut zu gebrauchen und ist in manchen Fällen, z. B. für Sprache, oft den anderen Systemen wegen der vorzüglichen Wiedergabe der höheren Frequenzen vorzuziehen. Als Beispiel eines Lautsprechersystem kann die in Bild 2 dargestellte Konstruktion erwähnt werden: ein rechteckiger Torsionsbieger von der Größe 30 x 90 x 2,6 mm ist an einer Schmalseite gelagert und an der gegenüberliegenden Seite durch einen leichten Balken mit der Mitte einer konischen Papiermembran verbunden. Die Frequenzkurve dieses Laut-

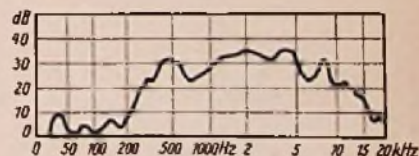


Bild 3. Frequenzkurve eines piezelektrischen Lautsprechers; Membrandurchmesser 14 cm, Spannung 100 V, gewobelt



sprechers ist in Bild 3 wiedergegeben. Aus den oben erwähnten Gründen hat sich der Kristalllautsprecher nicht eingeführt.

Als Hochtonlautsprecher hat er sich dagegen sehr gut bewährt und hat in den letzten Jahren, wo die Ansprüche auf einwandfreie Wiedergabe gestiegen sind, eine große Verbreitung gefunden. Hochtonlautsprecher werden jetzt in Rundfunkempfängern als Zusatzlautsprecher verwendet. Kristallhochtonlautsprecher können wegen ihrer kleinen Abmessungen überall leicht angebracht werden. So hat es sich z. B. bewährt, sie im Konus des dynamischen Lautsprechers einzumontieren. Gegen die natürliche Eigenschaft aller Hochtonlautsprecher, ihre Schallenergie stark gerichtet auszustrahlen, wurden verschiedene Maßnahmen getroffen, die zum Teil auch zu Erfolgen führten).

Als Kristallsysteme können für die Hochtonlautsprecher alle Arten von Biegern verwendet werden, d. h. Biegestreifen, Sattelbieger und Torsionsbieger. Jedoch muß darauf geachtet werden, daß ihre Eigenresonanz möglichst hoch liegt, um gute Empfindlichkeit zu erreichen. Der in Bild 4 dargestellte Typ des Hochtonlautsprechers mit dem Durchmesser von 42 mm ist mit einem Biegestreifen von der Größe 30 x 15 mm versehen. Um eine hohe Eigenfrequenz zu erzielen, besitzt das Kristallelement eine Dicke von 2 mm und ist an den beiden schmalen Seiten gelagert. Durch die große Dicke wird außerdem die Durchschlagsfestigkeit erhöht. Die



Bild 4. Kristall-Hochtonlautsprecher

Mitte des Elementes ist mit Hilfe eines hakenförmigen leichten Stempels mit der Spitze einer konischen Metallmembran verbunden. Der Lautsprecher überträgt einen Frequenzbereich von 1 kHz bis zu über 20 kHz. Zur Vermeidung von Kombinationstönen, die durch das Mitschwingen des Gehäuses entstehen könnten, ist das letztere aus 1 mm dickem Eisenblech gezogen. Die Frequenzkurve des Lautsprechers ist aus Bild 5 ersichtlich.

Die praktische Bedeutung eines Hochtonlautsprechers erläutert Bild 6: die ausgezogene Frequenzkurve stellt den Frequenzbereich eines modernen dynamischen Lautsprechers dar; die punktierte Erweiterung des Bereiches wird durch den Zusatz des Hochtonlautsprechers erreicht.

Der Hochtonlautsprecher wird an die Primärwicklung des Ausgangstransformators angeschlossen, und zwar sicherheits-

\*) Siehe FUNKSCHAU 1954, Heft 23, S. 496: Raumton ohne Seitenlautsprecher.

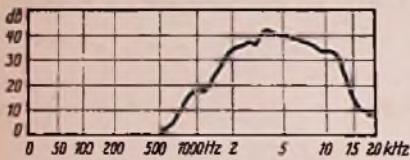


Bild 5. Frequenzkurve eines Kristall-Hochtonlautsprechers

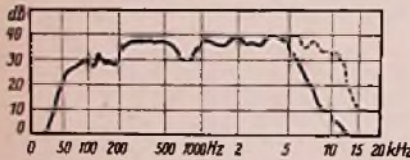


Bild 6. Frequenzkurve eines permanent-dynamischen Lautsprechers (ausgezogen) zusammen mit dem Kristall-Hochtonlautsprecher (punktiert). Sämtliche Messungen sind in den Laboratorien der Steeg & Reuter GmbH in Bad Homburg gemacht



Bild 7. Kissentelesprecher der Firma Steeg & Reuter

halber über einen Kondensator (von etwa 10 bis 20 nF).

Eine weitere Anwendung hat der reziproke piezoelektrische Effekt in den sog. Kissensprechern (auch Leisesprecher genannt) gefunden. Sie dienen zum individuellen Abhören der Sendungen, in dem sie unter das Kopfkissen z. B. eines Krankenhauspatienten gelegt werden. Ihr Vorteil gegenüber einem Kopfhörer ist der, daß sie keinen Druck auf die Ohren und den Kopf ausüben. Deshalb sind sie auch in den Krankenhäusern, wo sich oft an jedem Bett eine Anschlußtafel vom Zentralverstärker befindet, verbreitet. Bei der jetzigen Wohnraumnot haben sich die Kissensprecher auch im Privatgebrauch eingeführt.

Als elektro-mechanischer Wandler dient im Kissensprecher meistens ein Seignette-salz-Biegungselement von quadratischer Form mit einer Seitenlänge von 50 bis 60 mm, das in einem linsenförmigen Gehäuse aus dünnem Kunststoff (Durchmesser ca. 9 bis 10 cm) luftdicht eingeschlossen ist. Der Bieger ist in der einen Hälfte des Gehäuses auf Füßchen gelagert, wobei das Gehäuse auch die Funktion der Membran übernimmt. Der Frequenzverlauf des Gerätes ist so abgestimmt, daß bei der Dämpfung der hohen Frequenzen (die bis etwa 15 kHz gehen) durch das aufliegende Kissen die optimale Frequenzkurve zustande kommt. Die Verbindungsstellen des Kabels mit dem Gehäuse und mit dem Stecker sind so gestaltet, daß das Gerät abgewaschen werden kann, ohne daß es beschädigt wird (wichtig für Krankenhäuser!). Der Energieverbrauch eines Kissensprechers ist gering und beträgt etwa 50 mW. Messungen haben gezeigt, daß für eine normale Lautstärke in einem stillen Zimmer eine Spannung von 15 bis 20 Volt ausreicht. Mehrere Kissensprecher werden normalerweise parallel geschaltet.

### Kleinst-Prüfsender mit Transistor

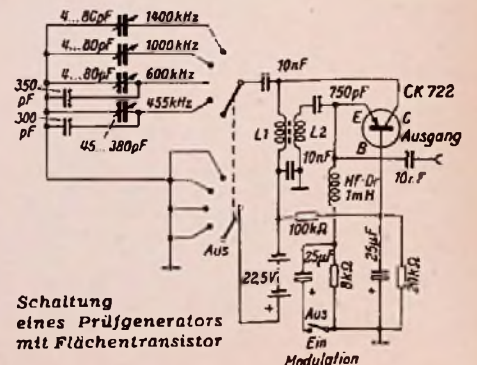
Es stand zu erwarten, daß bald ein Prüf-generator auftauchen würde, der die geringen Abmessungen eines Transistors ausnutzt. Im beigegebenen Bild ist die Schaltung eines solchen Gerätes dargestellt, das mit dem Flächentransistor CK 722 und einer kleinen Anodenbatterie von 22,5 V arbeitet.

Der Generator erzeugt die zum Abgleichen und Fehlersuchen am meisten benötigten Frequenzen im Mittelwellenbereich sowie eine Tonfrequenz. In den vier oberen Schalterstellungen schwingt er auf 1400 kHz für den Trimmerabgleich, auf 1000 kHz zur Einstellung des mittleren Gleichlaufpunktes und auf 600 kHz für den Sulenabgleich. Ferner wird die für amerikanische Empfänger standardisierte Zwischenfrequenz von 455 kHz geliefert. Wird durch Schließen des Schalters der Kondensator von 25 µF parallel zum Widerstand von 8 kΩ in der Emitterableitung gelegt, so arbeitet die Schaltung als Sperrschwinger; durch Aufladen des zugeschalteten Kondensators wird die Emitterspannung so stark negativ, daß die Hf-Schwingungen abreißen, bis sich der Kondensator über den Widerstand von 8 kΩ entladen hat.

Am Ausgang kann die Folge der Hf-Schwingungen als hörbarer Ton abgenommen werden. Dadurch ist auch die Prüfung von Nf-Verstärkern möglich. Die Frequenz, mit der die Hf-Schwingungen unterbrochen werden, hängt u. a. von den Eigenschaften des betreffenden Transistors ab und kann von langsamen Ticken bis zu einigen hundert Hertz reichen; je stärker der Hf-Oszillator schwingt, um so niedriger ist die Unterbrechungsfrequenz. Da bei zu niedriger Frequenz Harmonische der Hochfrequenz auftreten, die über den ganzen Mittelwellenbereich streuen, ist es in solchem Falle zweckmäßig, den Wert des genannten Kondensators herabzusetzen.

Bemerkenswert ist die Größe des Gehäuses, in dem das Mustergerät untergebracht wurde. Die Maße des rechteckigen Kästchens betragen 8 x 5 x 3 cm. Da die Anodenbatterie getrennt transportiert werden kann, läßt sich ein solcher Prüfsender tatsächlich in einer Rocktasche mitnehmen. Die geringen Ausmaße erweisen sich vor allem bei der Fehlersuche durch Signalführung als sehr wertvoll. Man nimmt den ganzen Prüfgenerator in eine Hand und tastet mit der Ausgangsbuchse alle Punkte des zu untersuchenden Empfängers ab. Dabei stellt man fest, von welchem Punkt der Schaltung an der Ton aus dem Prüfgenerator vom Lautsprecher des Empfängers nicht mehr wiedergegeben wird. Damit der Emitter des Transistors keinen Schaden nimmt, wenn eine hohe Gleichspannung angetastet wird, die durch einen Ladestromstoß des Kondensators im Ausgang zu einer Verbrennung führen könnte, ist das Gerät nicht geerdet, sondern wird mit dem abzugleichenden oder zu untersuchenden Empfänger nur über die Körperkapazität des betreffenden Prüftechnikern verbunden.

(Nach Edwin Bohr, Transistor AM Test Oszillator, Radio-Electronics, September 1954, Seite 52.)



Schaltung eines Prüfgenerators mit Flächentransistor



# Magnetton- und Diktiergeräte

Zwei Tonbandgeräte erregten kürzlich besonderes Aufsehen, weil sie bewiesen, daß sich die Hersteller mit Erfolg um eine merkliche Preissenkung bemühen. Das waren das Studio-Magnetophon M5 von Telefunken, das mit 5350 DM nur noch die Hälfte vergleichbarer früherer Ausführungen kostet und der Grundig-Reporter TK 5 für den Heimgebrauch zum Preis von 460 DM.

Das „Magnetophon“ M5 ist in einen Koffer eingebaut<sup>1)</sup>. Bilder hiervon brachten wir bereits in der FUNKSCHAU 1955, Heft 9, S. 182. Eingangs- und Ausgangspegel betragen 1,55 V, und es ist auf die drei Bandgeschwindigkeiten 9,5, 19 und 38 cm/sec umschaltbar. Normalerweise wird mit Vollspur gearbeitet, aber die Maschine kann auch mit Stereoköpfen ausgerüstet werden, so daß zwei getrennte Tonspuren zur Verfügung stehen. Die übrigen technischen Daten entsprechen der hohen heute geforderten Studioqualität, sie sind nachstehend für die drei Bandgeschwindigkeiten zusammengestellt:



Bild 2. Tonbandgerät Ekomatic (Compagnie Générale d'Electromécanismes)

### Magnetophon M 5

Bandgeschwindigkeit in cm/sec	9,5	19	38
Spielzeit f. 1000-m-Band in min	176	88	44
Tonhöheschwankung, 0,5...100 Hz	0,4 %	0,3 %	0,15 %
Frequenzbereich in Hz	50...8000	40...15000	30...15000
Klirrfaktor in % (kg/kg)	5/1	3/0,5	2/0,3
Dynamik in dB			53
Fremdspannungs-Abstand in dB			58

Das Grundig-Helmtongerät TK 5 ist in einen geschmackvollen, handlichen Koffer (36 x 30 x 19 cm) eingebaut (Bild 1). Es enthält den vollständigen Aufnahme- und Wiedergabeverstärker nebst Lautsprecher, arbeitet mit 9,5 cm/sec und beherrscht den Frequenzbereich von 50 bis 10 000 Hz. Die Laufzeit beträgt 2 x 45 oder 2 x 60 Minuten (Langspielband) und die Umspielzeit 2 Minuten. Mit drei Drucktasten läßt sich die Aufnahmeart (Radio — Mikrofon — Schallplatte) wählen, ein „Ranglerschalter“ löst schnellen Vor- und Rücklauf aus, und mit getrennten Reglern können Aufspeech- und Mithörlautstärke eingestellt werden. Zur Ausstattung gehören Magischer Fächer und Bandzählwerk.

Ganz allgemein läßt sich sagen, daß bereits bekannte Geräte bezüglich Bedienungskomfort und Betriebssicherheit weiter verbessert wurden. Das gilt sowohl für kommerzielle als auch für Helmtongmaschinen. Telefunken bringt beispielsweise das neue Studio-Magnetophon T 9 u für 38 und 76 cm/sec heraus, das auf peinlichste Genauigkeit gezeichnet ist. Der planmäßige Ablauf einer Sendung macht es erforderlich, daß mit Sekunden und manchmal mit Sekundenbruchteilen zu rechnen ist. So ist z. B. die Meßgenauigkeit des eingebauten Bandlängen-Zählwerkes kleiner als 5‰.

<sup>1)</sup> Hier soll daran erinnert, daß die Bezeichnung „Magnetophon“ der AEG geschützt ist. Sie darf daher nur für AEG- bzw. Telefunken-Maschinen angewendet werden.

Das Apparatewerk Bayern, Dachau, hat sein Tonbandgerät weiter vervollkommen und fertigt es jetzt unter der Typenbezeichnung 9195. Auch verschiedene ausländische Hersteller fertigen für den Heimgebrauch bestimmte Koffergeräte, z. B. den Carad-Recorder (S. A. Carpentier, Cuerne-Courtral, Belgien) für 19 cm/sec, den Ekomatic (Bild 2) der Compagnie Générale d'Electromécanismes für 9,5 und 19 cm/sec und das Bandgerät Lugavox 152 mit den gleichen Bandgeschwindigkeiten, das von der Firma Ateliers de constructions électriques de Charleroi gebaut und von der Gevel GmbH, Düsseldorf, vertrieben wird. Klanglich befriedigen diese Typen sehr, während uns die Formgebung etwas zu streng und zu „technisch“ erscheint.

Zwei netzunabhängige Bandgeräte mit Federlaufwerk und Batterieverstärker interessieren Tonjäger und Reporter gleichermaßen. Die Malhak AG, Hamburg, hat ein neues hochwertiges Koffergerät „Reportofon MMK 5“ entwickelt, das mit 19 cm/sec und Rundfunkqualität arbeitet (Bild 5). Besonders bemerkenswert ist, daß der Verstärker und der HF-Generator mit Transistoren bestückt sind. Das MMK 5 ist in einem handlichen Lederkoffer untergebracht (Maße: 24 x 32 x 11,5 cm, Gewicht: 8,7 kg), den der Reporter an einem Schulterriemen trägt. Zur Bedienung ist kein Techniker erforderlich, denn die richtige Aussteuerung besorgt das Gerät halbautomatisch. Der Aufspeechregler besitzt nämlich drei Schaltstellungen: 1 = voller Pegel, 2 = 10 dB gedämpft, 3 = 10 dB gedämpft und Tiefen stark beschnitten (für Aufnahmen auf Flugplätzen, Werften und dgl.). Das Abhören erfolgt mit dem Kopfhörer an den „Überspielschüben“, die einen Pegel von 1,5 V liefern. An den gleichen Buchsen wird im Funkhaus die Tonspannung zum Überspielen auf die Studiomaschine abgenommen oder — in besonders eiligen Fällen — „unterwegs“ eine eigens gemietete und zum Funkhaus durchgeschaltete Überspielleitung angeschlossen. Das aufgebaute Federwerk läuft nach einmaligem Aufziehen 7,5 Minuten, das Band reicht für 10,5 Minuten Spielzeit. Es kann voll ausgenutzt werden, wenn man es während der Aufnahme neu aufzieht. Ein „Verjaulen“ ist dabei nicht zu befürchten.

Das Batterie-Federwerk-Tonbandgerät „Butoba“ von J. Burger Söhne GmbH, Schonach/Schwarzwald, ist mehr für den Privatbedarf zugeschnitten, was sich auch im Preis ausdrückt. Es ähnelt in der Form den üblichen Helmtonggeräten und besitzt Drucktastensteuerung sowie eingebauten Lautsprecher (Bild 3). Die beiden Wiedergabedrehen DL 94 liefern etwa 0,5 Watt Sprech-



Bild 3. Tonbandgerät „Butoba“ für Batteriebetrieb und Federlaufwerk (Burger Söhne GmbH)

leistung, so daß eine recht ordentliche Tonqualität beim sofortigen Abhören zur Verfügung steht. Zu Hause kann man selbstverständlich eine netzbetriebene Wiedergabeanlage benutzen und erhält dann ein Klangvolumen, das dem Frequenzbereich des Aufnahmeapparates (50...7000 Hz) voll entspricht. Die Laufzeit je Bandschleife beträgt maximal 12 Minuten, wobei natürlich das Werk 2 x 45 Minuten aufzuziehen ist. Verständlicher-



Bild 1. Grundig-Reporter TK 5

weise darf man dem Federlaufwerk eines Reportagegerätes nicht zu viel zumuten, deshalb erfolgt das Rückspulen halbautomatisch mit der Hand. Beim Reportofon der Malhak dient hierzu eine Kurbel, beim Butoba-Gerät ein Gestänge.

Recht ansprechend wirkt das Tonbandgerät MB 1 von Tonfunk, Karlsruhe. Es arbeitet mit 9,5 cm/sec-Doppelspur; die Spielzeit einer Kassette beträgt max. 40 Minuten. Das MB 1 ist in Kofferausführung erhältlich, aber es wird ohne Aufspeech- und Wiedergabeverstärker geliefert. An Stelle eines solchen muß ein beliebiger Rundfunkempfänger oder ein Verstärker benutzt werden. Im Gerät selbst befinden sich nur die Röhren EF 40 und EL 42. In Wiedergabe-Schaltung arbeiten sie als zweistufiger Entzerrer, bei Aufnahme wird die EF 40 im Bedarfsfall als Mikrofonröhre ausgenutzt.

Bei den Diktiergeräten, deren wichtigste Daten in der Tabelle auf S. 252 enthalten sind, liegen noch immer die verschiedenen Tonträger-Systeme im Wettbewerb: Magnetband, runde und rechteckige Magnetfolie und Tondraht behaupten sich nebeneinander. Die Verfechter runder Magnettonplatten mit eingepreßten Rillen führen als wichtiges Argument an, daß ein Führungsmechanismus für Sprech- und Wiedergabekopf entfällt. Geräte, die mit Rechteckfolien arbeiten und die manschettenartig im Gerät aufgewickelt werden, haben den Vorteil, daß sich die Folien wie ein Brief im Büroordner abheften lassen, was bei runden Folien nicht möglich ist. Band und Tondraht haben wieder den Vorzug der Billigkeit, weil sie überall auf der Welt in großen Mengen fabriziert werden. Interessant ist, daß das Diktiergerät „Time-Master“ der Dictaphone Corp., New York, noch immer nach dem mechanischen Verfahren arbeitet. Die Tonschrift wird ähnlich wie bei der Schallplatte in Plastikmanschetten eingeschritten, die natürlich nur einmal benutzt werden können und sich nicht löschen lassen. Gerade diese Tatsache wird von den Herstellern als Vorzug angepriesen und gleichzeitig auf den geringen Preis der Tonträger verwiesen.

Diktiergeräte werden heute als reine Büromaschinen angesehen und auch über den einschlägigen Handel vertrieben. Sie werden nicht so behutsam behandelt, wie das Rundfunkgerät daheim, man muß sie also sehr robust aufbauen. In welchem Maß das geschieht, bewies uns ein Gewaltversuch, den uns das Südfunk-Werk vorführte. Das Tonband-Kassetten-Gerät „Dictarette“ wurde zunächst einige Male kräftig gestaut und dann schlug man mit der Hand gleichzeitig auf alle Drucktasten. Dabei erfolgte weder eine Beschädigung der elektrischen Einrichtung, noch verklemmte sich die Tastenmechanik: das Gerät arbeitete anschließend einwandfrei. Überhaupt legt man auf Narrensicherheit größten Wert, das wurde uns gleichfalls bei der Dictarette gezeigt: Der eilige Geschäftsmann ist mitunter vergeblich, er läßt das Mikrofon und den Fernbedienungsstell im Büro stehen. Trotzdem kann nichts passieren, denn hinter der Laut-





Bild 4. Innenansicht des Taschen-Drahttongerätes „Minifon P 55“ (Protona GmbH)

sprecheröffnung befindet sich ein weiteres Mikrofon, das sich selbsttätig einschaltet, wenn das zugehörige Handmikrofon nicht angeschlossen ist.

Ein interessantes Gerät zum Überwachen von Funklinien baut die Firma Riefler, Nesselwang/Bay. unter der Bezeichnung „Funkspeicher“. Es arbeitet mit Tondraht und verfügt über eine Spielzeit von 24 Stunden bei Zweikanalbetrieb (zwei getrennte Programme). Der Funkspeicher ist vornehmlich dazu bestimmt, den Funkverkehr auf Flugplätzen automatisch aufzuzeichnen. Deshalb wird größter Wert auf absolute Betriebssicherheit gelegt. Laufwerk und Verstärker sind für 24-V-Batteriebetrieb ausgelegt (auch die Anodenspannung!), so daß die Anlage auch bei Netzausfall weiterläuft. Relaisvorrichtungen signalisieren rechtzeitig das Ende einer Drahtspule, sie schalten bei Störungen auf Ersatzgeräte um und können auch so geschaltet werden, daß der Funkspeicher nur dann anläuft, wenn eine Nachricht eintrifft, also der Träger des Gegenstellen-Senders moduliert wird.

Eine technisch reizvolle Zusatzvorrichtung zum Minifon, dem bekannten Taschen-Drahttongerät der Protona GmbH, Hannover, ist ein transistorbestückter Zusatzlautsprecher. Er ist einschließlich des eingebauten Verstärkers kaum so groß wie ein Handteller und entnimmt seine Betriebsspannung von 12 V/7 mA dem Hauptgerät. Man braucht dann die Aufzeichnung auf dem Draht nicht mehr mit dem Kopfhörer abzuhearschen, sondern kann sie im Bedarfsfall auch



Bild 5. Reportage-Tonbandgerät mit Transistorbestückung von Mathak

einem größeren Kreis (z. B. Sitzungsprotokolle) lautstark und in bester Verständlichkeit vorzuführen. Das neue Modell P 55 des Minifon (Bild 4), das mit Drucktasten ausgerüstet ist, verfügt über einen so guten Gleichlauf, daß sogar Musikaufnahmen möglich sind. Eine kurze Vorführung zeigte, daß sich bei Verwendung eines Rundfunkgerätes als Wiedergabeverstärker auch mit dem eingängigen Frequenzbereich von etwa 150 bis 5500 Hz recht ordentlich Musik machen läßt. Kühne

Gerät	Hersteller oder Vertrieb	Tonträger	Spielzeit min	Stromversorgung <sup>1)</sup>	Besonderheiten
Dictarette	Südfunk, Stuttgart	Band	34 u. 54	N	Eingebautes Zusatzmikrofon
Dictat D 3 Dictorel	Stubbe, Osterode/H. Gevel GmbH, Düsseldorf	Band Magnetfolie DIN A 4	2 x 20 12	N N	
Minifon P 55	Protona GmbH, Hannover	Draht	150 u. 300	A, B, N	Taschenformat
Recordon	BIVG <sup>2)</sup>	Runde Magnetfolie	6,5	AU, N	Geheimhalte- Vorrichtung
Riefler D 6	Riefler, Nesselwang/ Bay.	Draht	15 u. 60	A, B, N	
Stenorette	Grundig, Fürth	Band	25	AU, N	Vgl. FUNKSCHAU 1955, Nr. 8, S. 155
Stenolape	BIVG <sup>2)</sup>	Band	2 x 30	N	Eingebaute Gegen- sprechanlage
Time-Master	Dictaphone Corp., New York	Plastik- manschette	18	AU, N	Unlöschrare Rillenschrift
Ultravox	Bührle & Co, Zürich	Magnetfolie DIN A 4	10	AU, N	Follengewicht 9 g, Versand als Brief möglich

<sup>1)</sup> A = Autobatterie; AU = Autobatterie über Umformer; B = Trockenbatterien; N = Netzanschluß.

<sup>2)</sup> BIVG, Büromaschinen-Import und Vertriebs-GmbH, Hannover.

## Fachtagung Rauschen

Vom 18. bis 20. April fand in München eine Fachtagung der Nachrichtentechnischen Gesellschaft (NTG) im VDE statt, die sich mit dem Problem des Rauschens beschäftigte! Die Tatsache, daß sich Fachleute aus ganz Deutschland, aus Österreich, aus Holland, aus der Schweiz, aus Frankreich usw. zusammenfanden, die Tatsache, daß führende Wissenschaftler wie Prof. Schottky, Prof. König (Wien), Dr. Strutt (Zürich), Dr. Knol (Eindhoven), Dr. Rothe (Ulm) u. a. m. die Referate übernommen hatten, beweisen, welche Wichtigkeit heute den Rauschproblemen zuerkannt wird.

Als Rauschen bezeichnet man bekanntlich die Summe der Störungen, die sich auf dem Wege vom Sender zum Empfänger oder die sich im Empfänger selbst dem Signal bemengt und die Verständlichkeit des Signals oder der Information mehr oder weniger beeinträchtigt. Man kann nur ein Signal empfangen, das aus dem Stör- und Rauschpegel herausragt. Das Verhältnis Signal : Rauschen soll im Interesse einer guten Qualität der empfangenen Sendung möglichst groß sein. Das kann erreicht werden durch Vergrößerung der Senderstärke, ein Weg, der bei Mittel- und Langwellensendern beschränkt wurde. Im UKW-Gebiet, bei Dezimeter- und Zentimeterwellen, also bei Höchsthäufigkeiten, ist einer Vergrößerung der Senderleistung aber eine Grenze gesetzt. Hier wird die Aufgabe dringend, einen möglichst großen Signal-Geräusch-Abstand durch Verringerung des Rauschens zu erzielen. Voraussetzung hierfür ist eine genaue Kenntnis der Rauschursachen und ihrer Gesetzmäßigkeiten.

Das Rauschen kann definierten statistischen Gesetzen unterliegen, es kann aber auch ein Zufallsrauschen sein. Es kann eine Funktion der Kreisfrequenz, es kann aber auch frequenzunabhängig und vom Strom unabhängig sein (weißes Rauschen). Auf dem Wege vom Sender zum Empfänger wirkt das kosmische Rauschen — elektromagnetische Strahlungen aus dem Weltraum, vor allem aus der Milchstraße (galaktisches Rauschen) — auf das Signal ein. Die Messung des kosmischen Rauschens hat unsere Kenntnis vom Aufbau des Weltalls wesentlich erweitert. Im Empfänger selbst können fast alle Bauelemente Rauschquellen sein. Die wichtigsten Rauschquellen sind die ungeordneten Schwankungen der Elektronenströme der Röhren (Schrotoeffekt). Hinzu kommt noch das Stromverteilungsrauschen der positiven Gitter. Auch bei Transistoren sind ähnliche Rauschur-

sachen vorhanden. Röhren und Transistoren in Verstärkerschaltungen sind aktive Vierpole, bei denen schon am Eingang neben Signalströmen Rauschströme vorhanden sind (Antennenrauschen, Kreisrauschen) und bei denen am Ausgang weitere Rauschquellen hinzukommen. Widerstände, Kontaktstellen, Halbleiter, nichtlineare Schaltelemente können weitere Rauschquellen sein.

Rauschquellen können aber nicht nur als Störung auftreten, sondern können auch als Generator für kleinste Leistungen benutzt werden. Der Rauschstrom einer gesättigten Diode ist  $\sqrt{2 \cdot I \Delta f}$ . Diese Beziehung ist so genau, daß sie zur Bestimmung der Größe des Elementarquantums e diente. Der Strom eines solchen Rauschgenerators kann zur Messung anderer Rauschströme benutzt werden.

Den einführenden Übersichtsvortrag über Stromschwankungen in Vakuumröhren und Halbleitern hielt Prof. Schottky. Die grundlegenden Theorien und Gesetzmäßigkeiten über den Schrotoeffekt, den Funkeffekt und andere Rauschursachen sowie über die Rauschverhältnisse bei gesättigten Dioden wurden ja von Prof. Schottky vor etwa 20 Jahren entwickelt.

Bei den meisten der 25 Vorträge wurde sehr viel mit Formeln gearbeitet. Eine Kurzwiedergabe der Vorträge ist infolgedessen kaum möglich; für Interessenten werden sie später in einem Tagungsheft der NTG abgedruckt. Die Vorträge befaßten sich mit den Hypothesen beim Schrotoeffekt, mit Wärmerauschen und schwarzer Strahlung, mit dem Rauschen von Vierpolen, von Elektronenröhren, von Halbleiterdioden, von Transistoren, von Höchsthäufigkeitsgeneratoren, Klystrons und Wanderfeldröhren, von keramischen und homogenen Halbleitern, von Nickel-Eisen-Bleichen, Ferriten und Kohleschichtwiderständen, mit der Abhängigkeit des Rauschens von der Katodenemission sowie mit der Rauschabstandsvergrößerung bei Radargeräten. Am letzten Tag wurden vor allem die Rauschspannungsquellen und Rauschgeneratoren für Meßzwecke und die bei Messungen im Höchstfrequenzgebiet auftretenden Fehler behandelt.

Bei der Diskussion der Vorträge kam es manchmal zu lebhaften Kontroversen: nicht immer konnte eine Angleichung der verschiedenen Auffassungen erzielt werden. Immerhin zeigte es sich, daß sich die Auffassungen über die Rauschprobleme in den letzten Jahren sehr vertieft haben und sich neue Wege zu einer Rauschminderung zeigen. Bei Transistoren z. B. gelang es auf Grund der neueren Erkenntnisse, in den letzten zwei bis drei Jahren die Rauschzahlen um 20...30 dB zu bessern, so daß sie bei 2 kHz nur noch wenige dB betragen.

<sup>1)</sup> Die Tagung wurde veranstaltet von den NTG-Fachgruppen 2 (Allgemeine Bauelemente und Werkstoffe), 3 (Halbleiter), 4 (Röhren), 7 (Meßverfahren und Meßgeräte der Nachrichtentechnik) und 16 (Mikrowellengeräte).







**Funktionsbeschreibungen**

**Opto-Spezial-Rheingold 5055-W**

Bild 40 stellt die Blockschaltung dieses Hochleistungsempfängers dar. Der UKW-Teil arbeitet mit zwei Trioden EC 92. Das Eingangssystem ist als Gitterbasisstufe geschaltet. Der Oszillator schwingt mit der sogenannten Katodenrückkopplung. Die Kathode der Röhre liegt hierbei an einer Anzapfung der Schwingkreispule. Um Brummmodulationen zu vermeiden, wird auch der Heizfaden hochgelegt. Für FM folgen dann drei Zf-Verstärkerstufen mit den Röhren EF 85, ECH 81 und EF 41.

Beim AM-Empfang dient die Röhre EF 85 als Vorstufe. Um hohe Spiegelfrequenzsicherheit zu erzielen, ist der Eingang als durchstimmbares Bandfilter ausgebildet. Der Anodenkreis ist aperiodisch. Für MW und LW ist ein Anodenwiderstand von 1 kΩ wirksam. Für die beiden KW-Bereiche wird jeweils eine durch 1 kΩ gedämpfte Spule in den Anodenkreis eingeschaltet (Kontakte 18—19 und 18—20). Diese Spulen heben durch Resonanzwirkung die Frequenzen des betreffenden Bereiches in der Verstärkung an.

Auf die Mischröhre ECH 81 folgt beim AM-Empfang ein Vierfach-Zf-Bandfilter. Das zwischen der zweiten Zf-Röhre EF 41 und der AM-Diode liegende Zweifachbandfilter besitzt Bandbreitenregelung. Als Phasenumkehrer für die Gegentaktenstufe mit 2 x EL 84 dient eine weitere Triode EC 92.

Bei einer Gegentaktenstufe müssen die Klangregelglieder vor der Phasenumkehrer liegen, damit beide Endröhren gleichmäßig angesteuert werden. Hier folgt nach Bild 41 auf die Nf-Vorstufe zunächst eine 9-kHz-Sperre für AM-Empfang. Beim

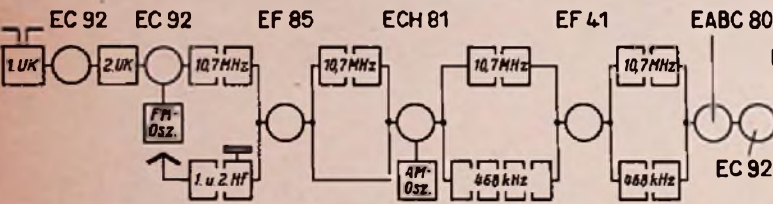


Bild 40. Blockschaltung Rheingold 5055 W

UKW-Empfang wird sie durch Öffnen des Schalters 43—2 außer Betrieb gesetzt. Daran schließt sich ein Tiefpaß aus 20 kΩ und 300 pF (Deemphasis-Glied) und der eigentliche Anodenwiderstand von 200 kΩ. Auf den Kopplungskondensator von 25 nF folgen nun die beiden stetig regelbaren Klangregler H und B. Mit dem entzerzten Tonfrequenzband wird die obere Endröhre angesteuert. Der Gitterableitwiderstand dieser Röhre ist in 700 kΩ und 200 kΩ unterteilt. Die an dem erdseitig liegenden 200-kΩ-Widerstand abfallende Tonfrequenzspannung wird auf das Gitter der Phasenumkehrer EC 92 gegeben. An der Anode entsteht dann eine um 180° in der Phase gedrehte Spannung, mit der die untere Gegentaktenröhre EL 84 gesteuert wird.

Der Gitterableitwiderstand dieser Röhre (700 kΩ) führt nun ebenfalls über den bereits erwähnten 200-kΩ-Widerstand an Erde. An ihm liegt also auch ein Teil der in der Röhre EC 92 verstärkten Tonfrequenzspannung; diese Spannung wird damit in den Gitterkreis dieser Röhre gegengekoppelt. Bei der gewählten Bemessung der Schaltung ergibt sich im Endeffekt für die Verstärkung vom Gitter der oberen Endröhre bis zum Gitter der unteren der Faktor 1, so daß beide Röhren symmetrisch, aber mit entgegengesetzter Phase gesteuert werden. An dem 200-kΩ-Widerstand tritt dabei keine wesentliche Tonfrequenzspannung auf, denn die beiden von den Röhren EABC 80 und EC 92 herrührenden Wechselspannungen heben sich zum größten Teil wegen ihrer Gegenphasigkeit auf. Nur eine kleine Differenzspannung steuert das Gitter der Röhre EC 92.

Die Gesamt-Gegenkopplung führt von der Sekundärseite des Ausgangsübertragers auf zwei Wegen zur Anode der Vorröhre EABC 80 bzw. über Klangregelglieder zum Fußpunkt des Lautstärkereglers. Der Fernbedienungsteil enthält einen niederohmigen Lautstärkereglers und einen zusätzlichen Netzschalter. Von den vier permanentdynamischen Lautsprechern können durch eine zusätzliche „3-D-Taste“ am Drucktastensatz die beiden Seitenlautsprecher abgeschaltet werden, um nur mit den Frontlautsprechern zu arbeiten.

**Philips-Jupiter 543 A**

Das Blockschaltbild auf Seite 26 zeigt die Standardschaltung eines 6/9-Kreissupers mit einer hochsteilen Regelröhre EF 85 im Zf-Teil. Bild 42a zeigt in vereinfachter Darstellung die Schaltung des UKW-Eingangsteiles, um einige grundsätzlich für alle UKW-Empfänger wichtigen Einzelheiten zu wiederholen.

Die Hf-Vorstufe arbeitet in Zwischenbasisschaltung. Der Erdpunkt liegt hierbei an einer Anzapfung der Gitterspule.

Dadurch wird der Eingangswiderstand nicht so extrem niedrig wie bei einer reinen Gitterbasisstufe, d. h. es ergibt sich eine gewisse Resonanzüberhöhung und damit ein besseres Signal/Rausch-Verhältnis. Andererseits ist die Schwingneigung der Triode in dieser Schaltung nicht so groß, wie bei hochliegendem Gitter. Daher braucht die Neutralisation nicht durch einen Trimmer eingestellt zu werden, sondern es genügt ein kleiner Festkondensator, dessen Wert (hier 2,2 pF) einmalig ermittelt wird. Bild 42b erläutert das Prinzip der Neutralisation. Bekanntlich entsteht die Schwingneigung einer Röhre dadurch,

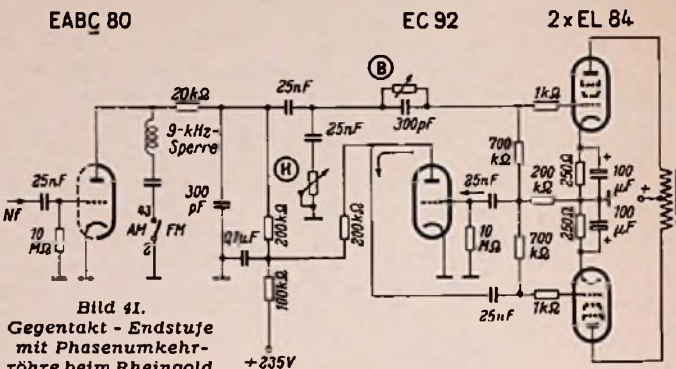


Bild 41. Gegentakten-Endstufe mit Phasenumkehrer beim Rheingold

daß über die Gitter-Anodenkapazität  $C_{gk}$  Wechselspannung von der Anode auf das Gitter gelangt. Um sie zu kompensieren, führt man über einen zusätzlichen Neutrodyne-Kondensator  $C_n$  eine weitere Spannung von der Anode an das entgegengesetzte Ende der Gitterspule, das in diesem Fall nicht geerdet sein darf. Dies ist aber bei der Zwischenbasisschaltung ohnehin der Fall. Damit ergibt sich die Ersatzschaltung Bild 42b. Die beiden Teilwicklungen der Gitterspule und die beiden Kapazitäten  $C_{gk}$  und  $C_n$  bilden eine Brücke. Wird sie durch richtige Wahl der Spulenanzapfung und des Kapazitätswertes von  $C_n$  abgeglichen, so ist in der Diagonale g—k keine Anodenwechelspannung vorhanden. D. h. aber, daß zwischen Gitter und Kathode der Röhre keine Rückkopplungsspannung auftritt und damit keine Schwingneigung möglich ist.

Eine ähnliche Brückenschaltung ergibt sich beim Oszillator. Nach Bild 42a schwingt der Oszillator in einer normalen Rückkopplungsschaltung. Der (angezapfte) Schwingkreis liegt gleichspannungsfrei an der Anode, die Rückkopplungsspule bildet den Gitterkreis. Ein RC-Glied erzeugt eine automatische Gittervorspannung. Aufgabe ist nun, die Empfangsspannung zusätzlich so auf das Gitter zu geben, daß keine Oszillatorspannung zur Vorröhre gelangen kann, damit sie nicht über die Antenne abgestrahlt wird und andere Empfänger stört.

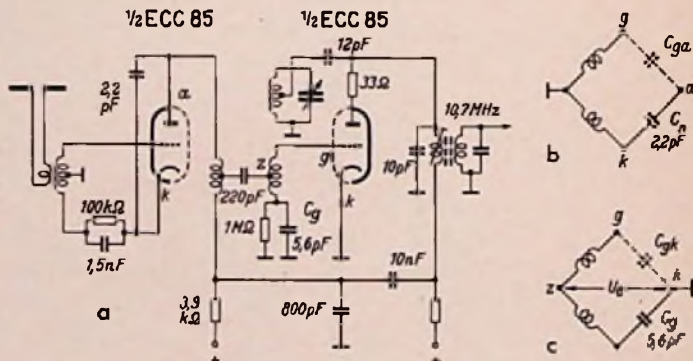


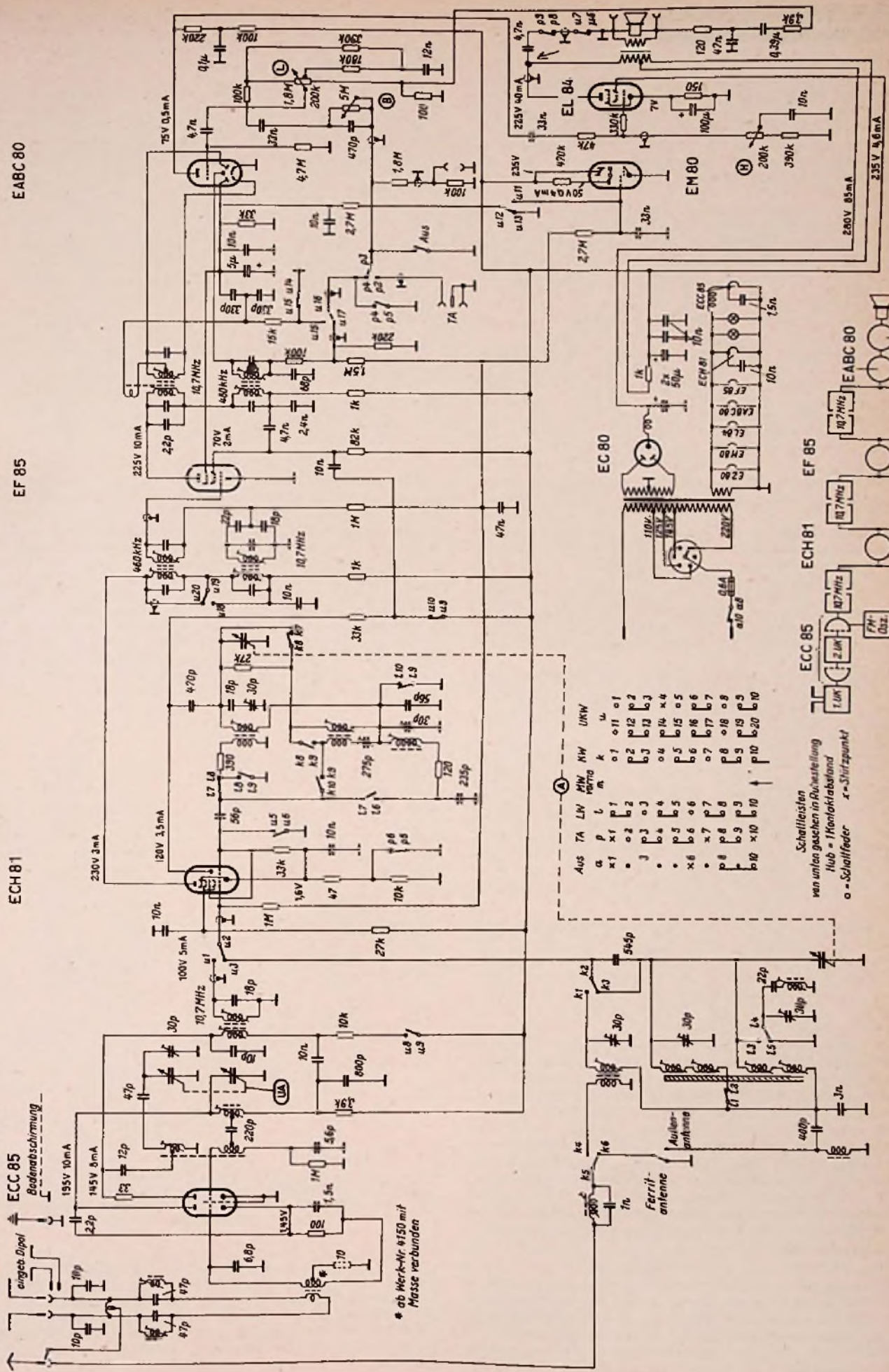
Bild 42. UKW-Teil des Philips-Jupiter; b = Neutralisierung der Hf-Vorstufe, c = Entkopplung des Oszillators

Hier wird nun die Brücke nach Bild 42c aus der angezapften Gitterspule, der Gitter-Katodenkapazität  $C_{gk}$  und dem Gitterableitkondensator  $C_g$  gebildet. Die Hf-Eingangsspannung  $U_g$  liegt zwischen der Spulenanzapfung z und der Kathode k. Bei richtig abgeglicher Brücke — dies wird durch Einstellen des kleinen Kondensators im Gitterkreis (hier 5,6 pF) erreicht — ist diese Brückendiagonale frei von Oszillatorspannung, und somit gelangt diese Spannung auch nicht zum Vorkreis.

Ein weiteres Philipsgerät, der Typ Capella, mit einem interessanten Nf-Teil ist in der vorliegenden Ausgabe der FUNKSCHAU, Heft 12, auf Seite 255 beschrieben.



23. Philips-Jupiter 543 A



Philips-Jupiter 543 A

Aus	TA	LW	MW	NW	UKW
a	P	L	L	M	L
x1	x1	x1	x1	x1	x1
.	02	02	02	02	02
.	03	03	03	03	03
.	04	04	04	04	04
.	05	05	05	05	05
x6	06	06	06	06	06
.	07	07	07	07	07
.	08	08	08	08	08
.	09	09	09	09	09
.	10	10	10	10	10

Schaltleisten  
 von unten gesehen in Reihenfolge  
 Hub = 1 Hohekontaktstand  
 o = Schaltfeder x = Stiftanzpunkt

Deutsche Philips GmbH, Hamburg 1, Mönckebergstraße 7



**Funktionsbeschreibungen**

**Saba-Schwarzwald W 5 - 3 D und Freiburg-Automatic**

Dieser Spitzensuper mit 11 FM- und 8 AM-Kreisen (Blockschaltung Bild 43) besitzt trotz des großen Aufwandes eine sehr klare und übersichtliche Schaltung. Die Übersicht wird auch dadurch erleichtert, daß bereits im Werkschaltbild Verbundröhrensysteme getrennt an den Stellen angeordnet sind, an denen sie dem Stromlauf nach hingehören. So ist z. B. das Triodensystem der Röhre ECH 81 getrennt vom Hexodensystem gezeichnet.

**UKW-Teil.** Saba bevorzugt die induktive Abstimmung im UKW-Teil. Das dreiteilige Variometer gestattet auch den Vorkreis durchzustimmen und damit das Signal/Rausch-Verhältnis zu verbessern. Die Zwischenbasisschaltung wird durch eine Anzapfung an der Gitterspule erreicht. Durch Neutralisieren

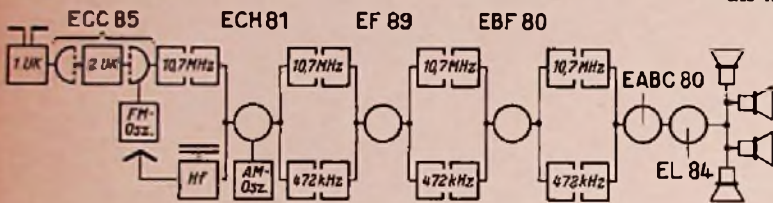


Bild 43. Blockschaltung Schwarzwald

über einen Trimmer von der Anode zum Fußpunkt des Gitterkreises wird die Schwingneigung unterdrückt. Die Hf-Stufe wird nicht geregelt, doch erzeugt ein RC-Glied im Gitterkreis (100 pF/1 MΩ) automatisch eine negative Vorspannung, die bei größeren Eingangsspannungen infolge der Audionwirkung ansteigt und damit die Verstärkung herabregelt. Bei induktiver Abstimmung kann die verstärkte Hf-Spannung des Anodenkreises über einen kapazitiven Spannungsteiler (12 pF + 12 pF) in den Oszillatorkreis eingekoppelt werden. Dies ergibt eine bessere Symmetrie als die bei Drehkondensatorabstimmung notwendige Spulenzapfung, so daß auf einen Symmetrietrimmer verzichtet werden kann.

**FM/Zf-Teil.** Sehr großer Wert wurde bei der Bemessung der Schaltung auf eine wirksame Amplitudenbegrenzung im FM-Teil gelegt. In der Zuleitung vom zweiten Zf-Kreis zum Steuergitter des Hexodensystems der Röhre ECH 81 liegt ein weiteres RC-Glied (200 kΩ/100pF), um große Eingangsamplituden zu begrenzen. Ferner sind in den Gitterkreisen der beiden folgenden Pentoden EF 89 und EBF 80 RC-Glieder mit gleichen Werten wirksam. Außerdem werden die Schirmgitterspannungen der beiden Röhren ECH 81 und EF 89 beim FM-Empfang auf 20 bis 23 V herabgesetzt, wodurch sich eine weitere Begrenzerwirkung ergibt. Diese Spannungsherabsetzung erfolgt durch Freigabe des 100-kΩ-Widerstandes durch den Kontakt r-U2. Der Ratiodektor ist in der üblichen Weise geschaltet. Er liefert außer der Tonfrequenz auch die Regelspannung für das Magische Auge.

**AM-Eingangsteil.** In der Antennenzuleitung liegt ein Zf-Sperrkreis. Die Antenne ist für KW induktiv und für MW und LW kapazitiv über 4 nF an den Fußpunkt des Gitterkreises angekoppelt. Die Ferritantenne besitzt zwei Wicklungshälften, die in Reihe mit den eigentlichen Gitterspulen liegen. Beim MW-Empfang werden die LW-Gitterspule und ein Teil der Ferritwicklung kurzgeschlossen.

Im AM-Oszillator wird die bekannte Anordnung — induktiv rückgekoppelter KW-Bereich, LW und MW in Colpitts-Schaltung — angewendet. Der Schalter U 5 legt die Anodenspannung vom UKW-Teil auf den AM-Oszillator um, während U 9 beim FM-Empfang das Gitter 3 des Hexodensystems erdet.

**Zf-Teil.** Infolge der hohen Gesamtverstärkung konnten die Zf-Bandfilter sehr lose an die Röhren gekoppelt werden. Beim ersten Filter erfolgt dies nicht durch einen kapazitiven Spannungsteiler, sondern durch eine niederohmige Kopplungswicklung im zweiten Kreis. Über diese Wicklung wird auch die Regelspannung zugeführt. Das zweite und dritte AM-Bandfilter sind über die Saba-MHG-Kopplung verbunden, die besonders steile Flanken der Zf-Durchlaßkurve ergibt. Hierbei wird die Bandbreite durch den Regler Bbr stetig geregelt.

Die AM-Diode in der Röhre EABC 80 dient als Signaldiode und liefert die Tonfrequenzspannung sowie die Regelspannung für das Magische Auge. Die rechte Diode der Röhre EBF 80 erzeugt die Regelspannung für die Mischröhre und die Zf-Röhre EF 89. Der Regelspannungseinsatz wird durch eine schwache negative Vorspannung der Regeldiode verzögert. Zu diesem

Zweck wird die Anodenspannung durch hochohmige Widerstände unterteilt (3 MΩ — 1,6 MΩ — 16 MΩ). Die linke Diode der EBF 80 wirkt dabei als Kurzschlußschalter und verhindert, daß die Regelleitung positiv wird.

**Nf-Teil.** Der Lautstärkereger L besitzt zwei Anzapfungen für die gehörliche Lautstärkeregelung zum Anheben der tiefen Töne bei geringen Lautstärken. Außerdem wird der obere Teil des Reglers durch 50 pF für die Höhen überbrückt, so daß nur die Mittellagen abgesenkt werden. Die Klangregler liegen zwischen Nf-Triodensystem und der Endröhre EL 84. Der Tiefenregler T überbrückt in Breitbandstellung den 1,6-nF-Kondensator. Gleichzeitig bewirkt der 400-pF-Kondensator am oberen Ende des Reglers in Reihe mit 1,25 MΩ eine Höhengegenkopplung, also eine zusätzliche Tiefenanhebung. Der Höhenregler arbeitet in der mehrfach besprochenen Weise (vgl. Bild 18, Seite 10, dieses Jahrganges der Schaltungssammlung). In einer Endstellung wirkt er als Tonblende, in der anderen als höhenbetonende Gegenkopplung.

Im Ausgang sind vier permanentdynamische Lautsprecher vorgesehen. Vor die beiden in Reihe liegenden Seitenlautsprecher ist ein 10-μF-Kondensator geschaltet, damit sie nur die mittleren und hohen Tonfrequenzen abstrahlen. Für den Betrieb von Tonbandgeräten ist unmittelbar hinter dem Ratiodektor bzw. der AM-Diode eine Diodeneingangsbuchse vorgesehen, die das ursprüngliche, nicht durch Klangregelglieder beeinflusste Nf-Band abgibt.

**Saba-Freiburg-Automatic.** Der AM- und Nf-Teil dieses Gerätes entspricht grundsätzlich der eben beschriebenen Schaltung mit den Röhren ECH 81, EF 89, EBF 80, EABC 80 und EL 84. Dagegen ist der UKW-Baustein noch leistungsfähiger durchgebildet. Er enthält nach Bild 44 eine Gegentaktvorstufe mit der Röhre ECC 81. Eine solche Stufe hat den Vorteil, daß sich die schädlichen Streukapazitäten und die elektronischen Eingangs- und Ausgangswiderstände der Röhre in Serie schalten und auch die Rauschwiderstände nur in geringerem Maß in das Gesamttrauschen eingehen. Dadurch läßt sich das LC-Verhältnis des Eingangskreises günstiger gestalten, und seine Dämpfung wird geringer. Weiter ergibt die Gegentakterschaltung eine einfache Neutralisation, und sie unterdrückt sehr wirksam die Abstrahlung von Oszillator-Oberwellen.

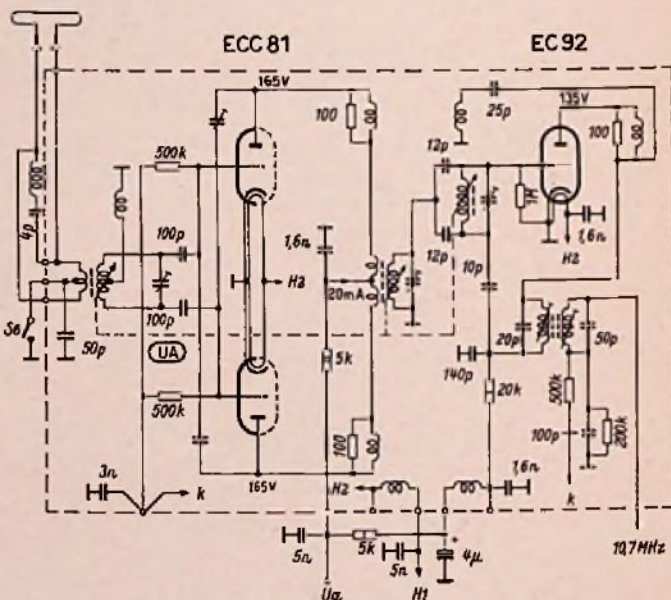
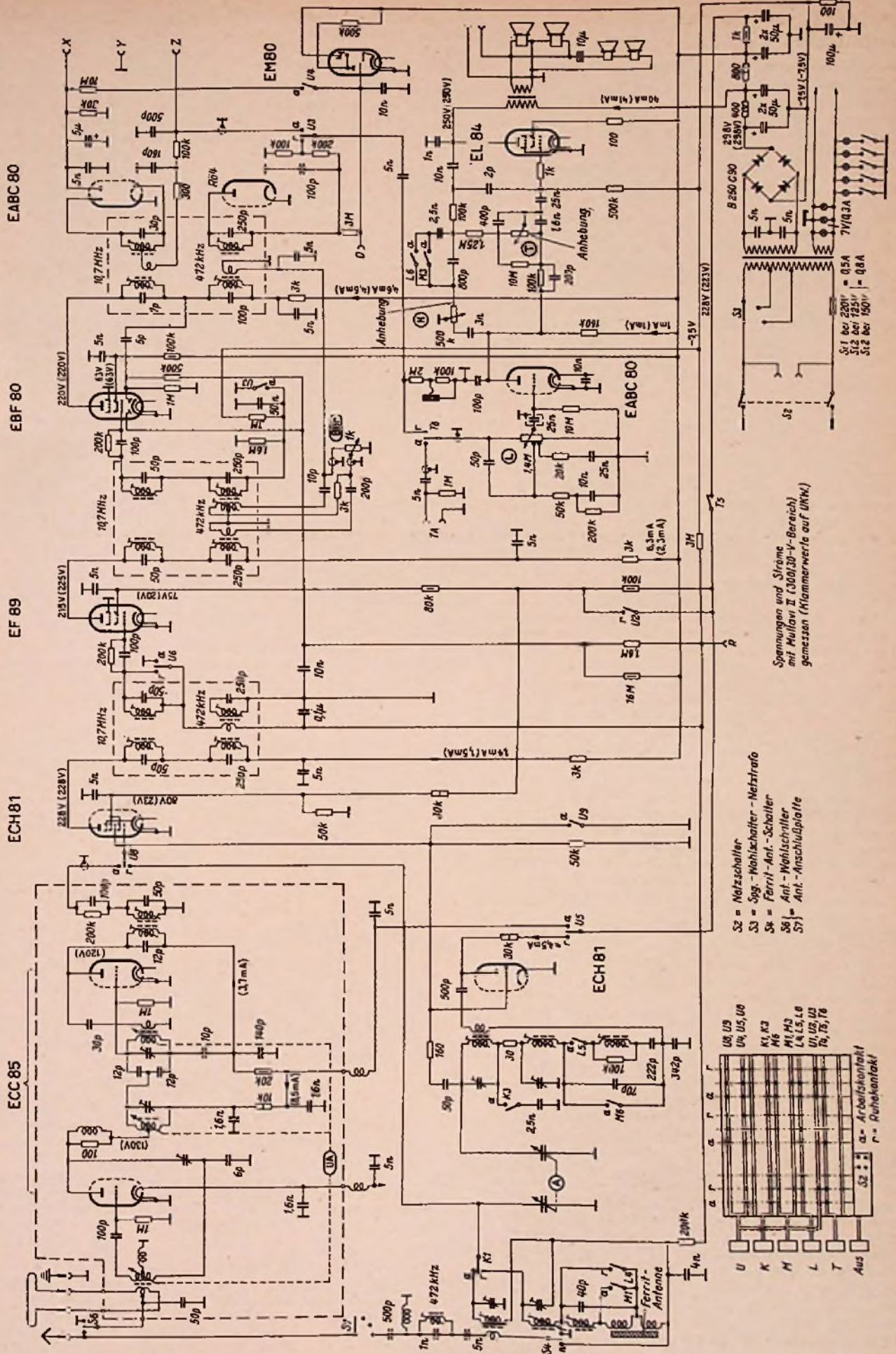


Bild 44. UKW-Eingangsteil des Gerätes Freiburg-Automatic. AM- und Zf-Teil dieses Gerätes entsprechen dem Empfänger Schwarzwald W 5. Die Abstimmautomatik ist in der FUNKSCHAU 1955, Heft 14, Seite 290 dargestellt

Als Oszillatordröhre dient eine EC 92. Ihre Schaltung entspricht der des UKW-Oszillators im vorher besprochenen Empfänger Schwarzwald W 5. Die Abstimmautomatik des Gerätes Freiburg wurde bereits in der FUNKSCHAU 1954, Heft 14, Seite 290, behandelt. Sie wird außerdem im Rahmen der Aufsatzreihe „Abstimmautomatik im Rundfunkempfänger“ nochmals erörtert werden.



24. Saba-Schwarzwald W 5 - 3 D



Saba-Schwarzwald W 5-3D

Saba, August Schwaer Sohne GmbH, Villingen/Schwarzwald

Spannungen und Ströme mit Mullavi II (300/30-V-Bereich) gemessen (Nennwerte auf UKV.)

S2 = Netzschalter  
 S3 = Sgk.-Wahlschalter - Netztrafo  
 S4 = Ferrit-Ant.-Schalter  
 S5 = Ant.-Wahlschalter  
 S7 = Ant.-Anschlußplatte





25. Schaub-Westminster

EC92

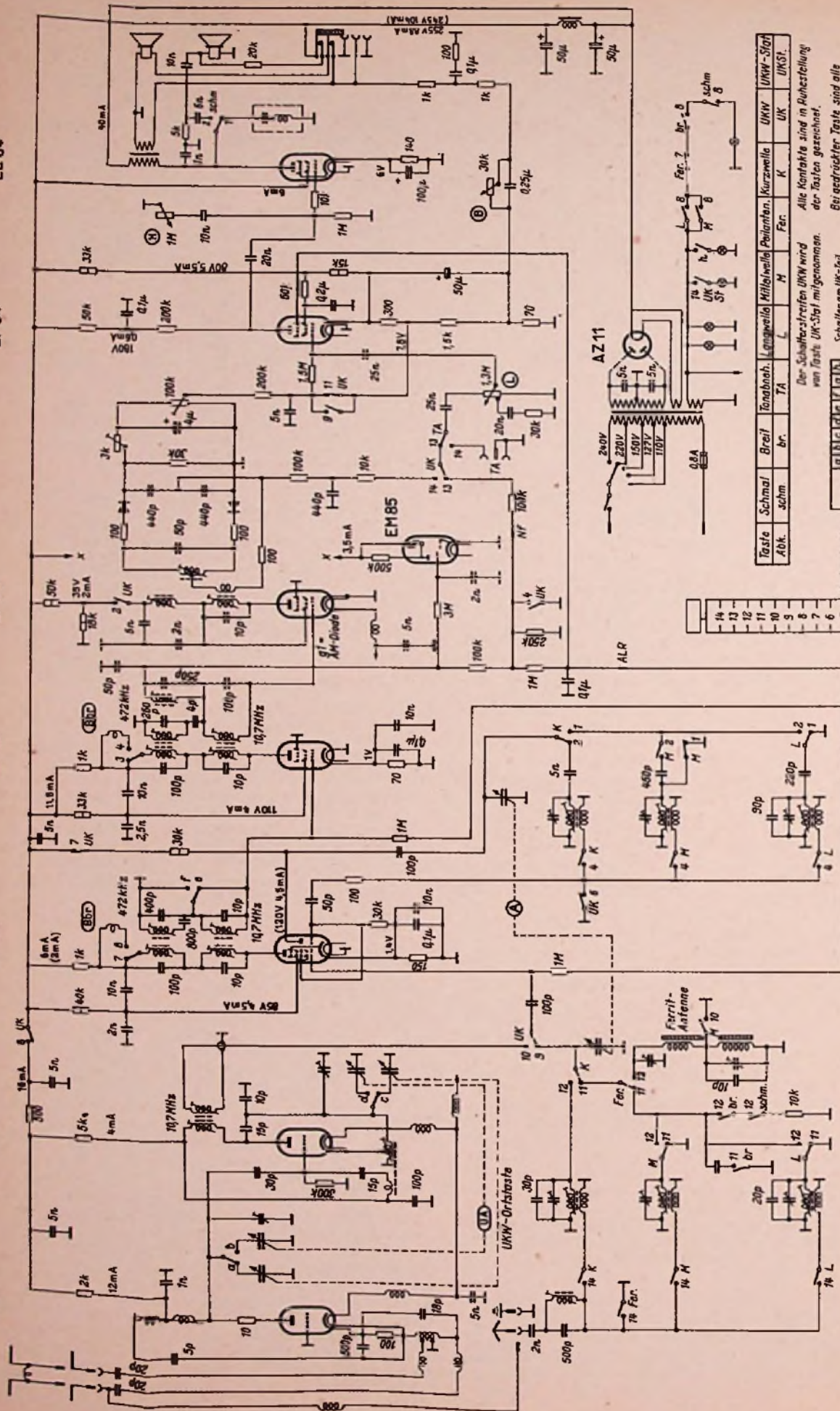
ECH81

EF93

EF94

EF94

EL84



Taste	Schmal	Breit	Tonabnah.	Längswelle	Mittelswelle	Perikanten	Kurzswelle	UKW	UKW-Stoß
Abk.	schn	br.	TA	L	M	Fec.	K	UK	UKST.

Alle Kontakte sind in Ruhestellung der Taste gezeichnet.

- Bei gedrückter Taste sind alle Kontakte mit geraden Zahlen geschlossen (und umgekehrt offen)
- Bei ungedrückter Taste sind alle Kontakte mit ungeraden Zahlen geschlossen (und gerade offen)

Der Schalterstreifen UKW wird von Taste UK-Stoß mitgenommen.

- Schalter am UK-Teil durch Drücken betätigt
- Zusatzkontakte an Tastenschalter
- Zug-Druck-Schalter gesogen



ALR

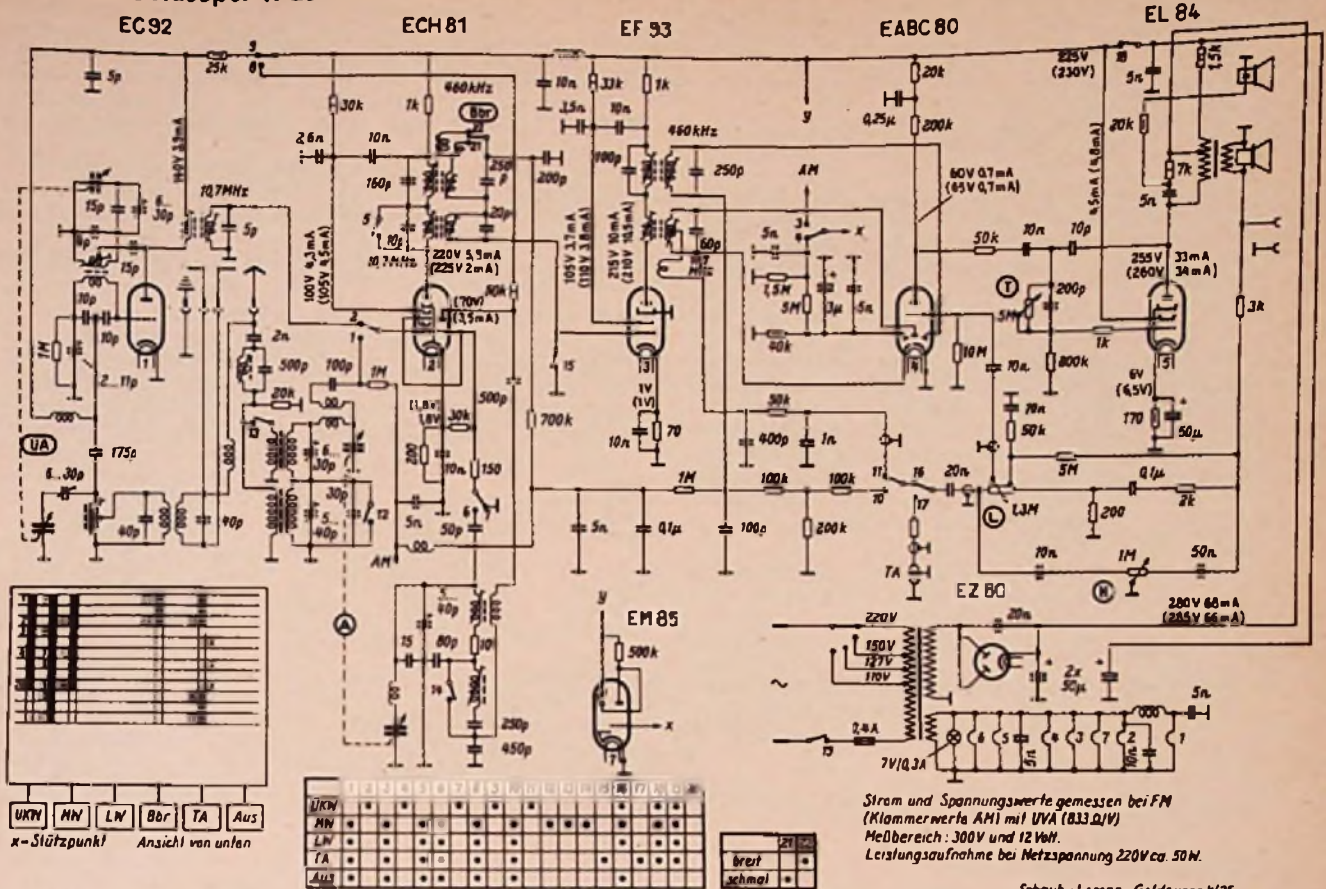
14	13	12	11	10	9	8	7	6	5	4	3	2	1
UK	UKST	FM	AM	HEK									

Tastestreifen von unten gesehen

Strom und Spannungswerte gemessen bei 120V~ (Klammernwerte AM) mit UVA (833.01V). Leitungsaufnahme bei 220V Netzspannung ca. 65W



26. Lorenz-Goldsuper W 25



Strom und Spannungswerte gemessen bei FM (Klammerwerte AM) mit UVA (813 Q/V) Meßbereich: 300V und 12 Volt. Leistungsaufnahme bei Netzspannung 220V ca. 50 W.

Schaub-Lorenz-Goldsuper W25

Schaub-Apparatebau, Abteilung der C. Lorenz AG, Pforzheim, Östliche Karl-Friedrich-Straße 132

Lorenz-Goldsuper W 25 und Schaub-Westminster

Der Goldsuper W 25 ist eines der wenigen Geräte dieses Jahrganges, das ohne UKW-vorstufe konstruiert ist. Die Blockschaltung Bild 45 läßt trotzdem 10 FM- und 6 AM-Kreise erkennen. Als Eingangsröhre und selbstschwingende additive Mischröhre dient eine EC 92. Darauf folgen ECH 81 als AM-Mischröhre und erste FM-Zf-Stufe und eine Lorenz-Röhre EF 93 als weitere Zf-Verstärkerstufe. Der Nf-Teil ist mit EABC 80 und EL 84 bestückt.

Um den Störstrahlungsbedingungen der Bundespost zu entsprechen und das Ausstrahlen von Oszillatorschwingungen über die Antenne mit Sicherheit zu verhindern, wurde nach Bild 46 vor den durchstimmbaren UKW-Eingangskreis noch ein fest auf Bereichmitte abgestimmtes Bandfilter geschaltet. Es ist auf die Impedanz des Faltdipols angepaßt und liegt daher sekundärseitig an einer Anzapfung des eigentlichen Eingangskreises. Dieser ist über 175 pF an den neutralen Punkt des Oszillator-Gitterkreises angekoppelt. In Abwandlung gegenüber Bild 42c liegt die Anzapfung nicht an der Gitterspule, sondern an einem kapazitiven Spannungsteiler aus 2 x 10 pF. Die Wirkung ist jedoch gleich: die Brückenschaltung Bild 42c wird nunmehr aus vier Kapazitäten gebildet. Der Trimmer 2...11 pF dient zum genauen Brückenabgleich, der hier wegen der fehlenden Vorstufe besonders wichtig ist. — Die übliche Zf-Rückkopplung zur Erhöhung des Innenwiderstandes der Mischröhre erfolgt über eine UKW-Drossel Dr vom Fußpunkt des ersten Zf-Kreises zum neutralen Punkt der Oszillatorbrücke. Die Rückkopplungsspannung wird dadurch gewonnen, daß der 5-pF-Erdkondensator des ersten Zf-Kreises relativ klein ist, so daß daran noch ein Teil der Zf-Spannung stehen bleibt.

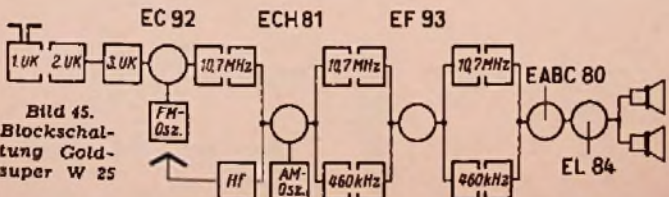


Bild 45. Blockschaltung Goldsuper W 25

Der weitere Verlauf der Schaltung geht aus Bild 45 und dem Gesamtschaltbild hervor.

Schaub-Westminster ist ein 7/11-Kreis-Super mit dem Grundaufbau von Bild 47. Der UKW-Eingangsteil ist mit zwei Röhren EC 92 bestückt. Auf die AM-Mischröhre ECH 81 folgt eine Lorenz-Regelröhre EM 93. Die nächste Pentode EF 94 bildet eine Verstärker- und Begrenzerstufe für den FM-Empfang. Die Gitter-Katodenstrecke dieser Röhre dient außerdem beim AM-Empfang als Signal- und Regeldiode. Im Ratiometer werden zwei Germaniumdioden verwendet. Als Nf-Vorröhre ist eine Pentode EF 94 vorgesehen und als Endröhre die EL 84.

Die UKW-Vorröhre (Bild 48) arbeitet in Gitterbasisschaltung. Um trotz des niedrigen Eingangswiderstandes dieser Schaltung den Eingangskreis nicht zu sehr zu bedämpfen und eine gewisse Resonanzüberhöhung zu erzielen, ist die Gitter-Katodenstrecke an eine Anzapfung des Schwingkreises gelegt. Die Gittervorspannung wird durch den 100-Ω-Katodenwiderstand erzeugt. Um Brumm-Modulationen zu vermeiden und das Abfließen von Hochfrequenz über den Heizfaden zu verhindern, hebt man bei dieser Schaltungsart den Heizfaden auf das Potential der Kathode an und verdrosselt ihn sorgfältig gegen Masse. Dieses Anheben erfolgt hier einfach dadurch, daß das eine Fadenende über die Schwingkreisspule an Masse geführt wird. Dieser Teil der Spule wird also auch vom Heizstrom durchflossen! Das andere Heizfadeneende ist durch die Drossel Dr hochfrequenzmäßig abgeriegelt. Obgleich die Gitterbasisschaltung einer Triode eine hohe Sicherheit gegen Schwingen bietet, ist hier eine zusätzliche Neutralisierung über eine einstellbare Spule und den 5-pF-Kondensator zwischen Anoden- und Gitterkreis vorgesehen.

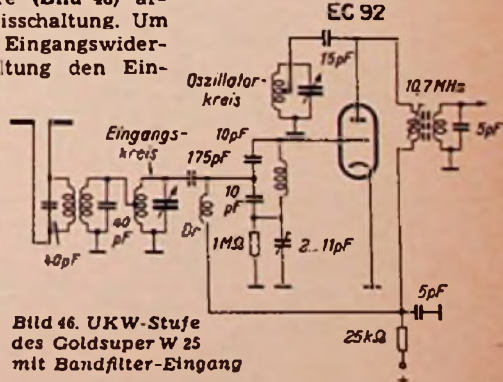


Bild 46. UKW-Stufe des Goldsuper W 25 mit Bandfilter-Eingang



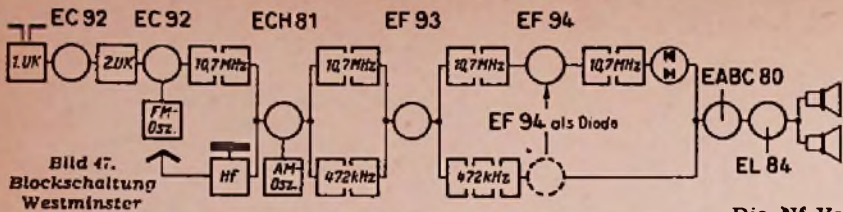


Bild 47. Blockschaltung Westminster

Der UKW-Teil zeichnet sich ferner dadurch aus, daß eine besondere UKW-Ortstaste vorhanden ist. Mit ihr wird von der Hauptabstimmung auf einen zusätzlichen Zweifach-Drehkondensator umgeschaltet, der fest auf den Orts-UKW-Sender eingestellt bleiben kann.

Die Zf-Röhre EF 94 erhält über einen Spannungsteiler aus 50 kΩ und 18 kΩ eine Anodenspannung von nur 35 Volt. Sie wirkt daher als Amplitudenbegrenzer. Infolge des kurzen Aussteuerbereiches und der vorhergehenden großen Verstärkung führt sie ständig Gitterstrom, dessen Größe von der Amplitude der Eingangsspannung abhängt. Der Gitterstrom erzeugt an dem 100-kΩ-Gitterwiderstand einen Spannungsabfall, der zum Steuern des Magischen Auges verwendet wird. (Der 250-kΩ-Widerstand gegen Erde wird beim UKW-Empfang durch den Kontakt UK — 4 kurzgeschlossen.)

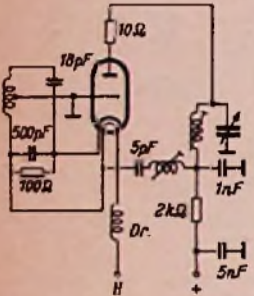


Bild 48. UKW-Vorröhre beim Westminster arbeitet in Gitterbasisschaltung

27. Südfunk-Diamant W 810 K

der Röhre EF 94 arbeitet nun als AM-Diode. Der Ableitwiderstand wird durch 100 kΩ und 250 kΩ gebildet. Auch hier steuert die Richtspannung unmittelbar das Magische Auge, und sie regelt außerdem die beiden vorhergehenden Röhren ECH 81 und EF 93. Die Tonfrequenzspannung gelangt über einen 100-kΩ-Siebwiderstand zum Nf-Teil.

Die Nf-Vorröhre arbeitet mit einer UKW-Rauschunterdrückungsschaltung, wie sie in der FUNKSCHAU 1954, Heft 11, Seite 217, und in der Schaltungssammlung 1954, Seite 38, bereits erläutert wurde.

Die S i e m e n s - Schaltungen werden in der folgenden Lieferung der Schaltungssammlung behandelt.

Südfunk-Diamant W 810 K

Bei diesem 6/9-Kreis-Super (Blockschaltung Bild 49) wird in der UKW-Eingangsstufe eine Pentode EF 80 verwendet. Sie ergibt hohe Verstärkung, ohne besondere Mittel, um die Schwingneigung zu unterbinden. Allerdings muß man hierbei den höheren Rauschwiderstand gegenüber einer Triode in

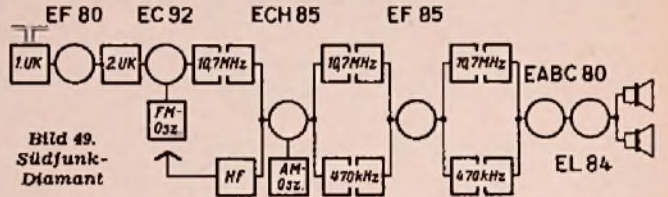
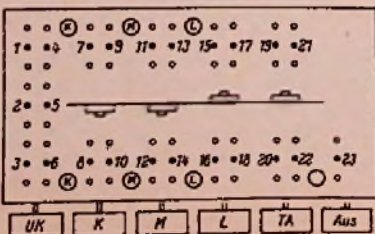
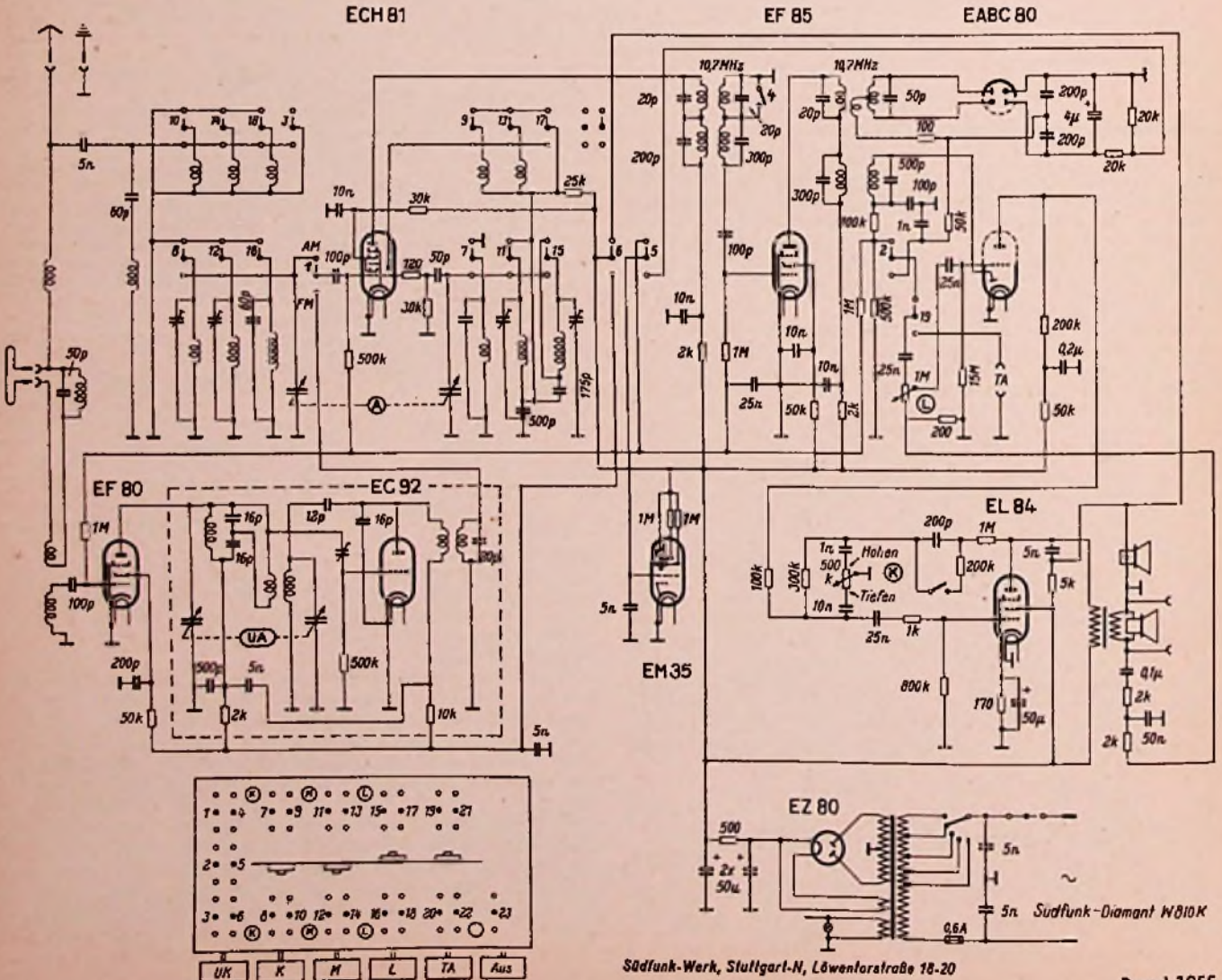


Bild 49. Südfunk-Diamant

Kauf nehmen. Diese Eingangsrohre EF 80 wird vom Ratio-detektor aus geregelt. Als UKW-Mischrohre dient eine EC 92. Der weitere Schaltungsaufbau entspricht der Standardanordnung für einen Empfänger dieser Kategorie. Als Zf-Verstärkerrohre dient eine hochsteile Pentode EF 85. Sie wird auch beim FM-Empfang, ebenso wie die EF 80 und die ECH 81 vom Ratio-detektor aus geregelt.



Südfunk-Werk, Stuttgart-N, Löwentorstraße 18-20



# Ein Tonbandgerät für Batteriebetrieb

Amateure mit Erfahrungen im Selbstbau von Tonbandgeräten finden hier Anregungen zum Bau eines tragbaren Reportage-Koffers

Mancher Besitzer eines Tonbandgerätes wird schon den Wunsch gehabt haben auch dort Aufnahmen zu machen, wo keine Netzspannung zur Verfügung steht. Die Rundfunk-Gesellschaften verwenden oft für Reportagen durch Batterien angetriebene Tonbandgeräte. Die auf Seite 251 dieses Heftes beschriebenen Geräte sind jedoch erst seit kurzer Zeit bekannt.

Deshalb wurde versuchsweise ein durch Batterien angetriebenes Tonbandgerät konstruiert und selbst gebaut. Bei diesem Gerät wurde größte Sorgfalt auf Tonkonstanz und guten Tonfrequenzgang gelegt. Das Gerät arbeitet mit der heute üblichen Bandgeschwindigkeit von 9,5 cm/s. Es besitzt einen eingebauten Lautsprecher, mit dem die Bänder anschließend abgehört werden können. Schneller Vor- und Rücklauf ist nicht vorgesehen, ebenso ist kein Löschkopf eingebaut, da die Bänder vorher zu Hause gelöscht und so Batteriekosten gespart werden. Die Spielzeit beträgt 2mal 20 Minuten bei Benutzung der vorgesehenen Spulen des Metz-Tonbandgerätes mit 120 m Tonband. Als Stromquellen werden benötigt: eine 1,5-V-Heizzelle, eine 75-V-Kleinanodenbatterie und eine 6-V-Motorradbatterie. Anstatt der Motorradbatterie eignen sich auch 6 Stück 4,5-V-Taschenlampenbatterien, die zu einer 12-V-Batterie zusammengeschaltet werden.

## Aufbau und Arbeitsweise des Gerätes

Als Antriebsmotor wird ein 6/12-V-Schallplattenmotor benutzt. Dieser Motor treibt über einen Gummiriemen die Tonrolle und die daran befestigte Schwungmasse an. Die 9-mm-Tonrolle wird durch zwei Kugellager EL 9 gelagert. Hier muß statt der sonst üblichen Gleitlager Kugellager eingebaut werden, um in jeder Lage des Gerätes die Reibung möglichst klein zu halten. Die zuerst eingebauten Gleitlager hatten sich in dieser Hinsicht nicht bewährt.

Die durch den Gummiriemen angetriebene Schwungmasse von 100 mm Durchmesser und 25 mm Höhe gewährleistet einen einwandfreien gleichmäßigen Bandtransport, so daß mit diesem Gerät auch Musikaufnahmen gemacht werden können. Die Tonrolle macht bei 9,5 cm/s Bandgeschwindigkeit 200 Umdrehungen in der Minute. Die Räder, auf denen der Gummi-

riemen läuft, müssen vom Antriebsmotor aus eine Übersetzung von 1 : 2,5 aufweisen.

Wie man aus Bild 4 ersehen kann, sind auch die Auf- und Abwickelspindeln durch je zwei Kugellager EL 5 gelagert. Die normalerweise angewandten Gewichtsaufbremsen und gewichtsabhängigen Rutschkupplungen können bei diesem Gerät nicht verwendet werden. Die Ablaufbremse arbeitet bei diesem Gerät nach Bild 2 folgendenmaßen:

Gegen die Ablaufspindel drückt seitlich ein auf einem Hebel befestigter Bremsfl.

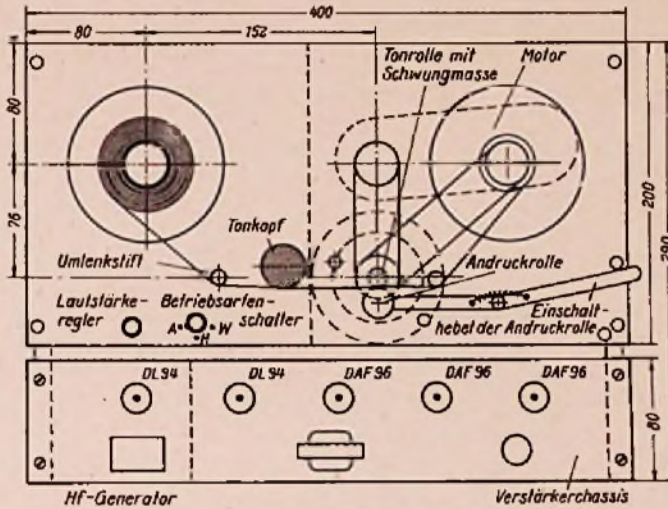


Bild 1. Chassisplatte mit Teileanordnung

Dieser Hebel wird durch eine Feder gegen die Ablaufspindel gezogen. Die Feder ist auf einer Seite an einem festen Stift und auf der anderen Seite an einem Stück Gewindestab M 4 befestigt. Durch mehr oder weniger starkes Anziehen der Mutter auf dem Gewindestab kann der Bremsdruck verändert werden. Die Ablaufbremse muß so eingestellt werden, daß bei voller Tonspule das Band beim Ablauf einwandfrei am Tonkopf anliegt. Bevor das Band den Tonkopf erreicht, gleitet es über den linken Umlenkstift (Bild 1), der gleichzeitig als Höhenführung dient.

Als Tonkopf wird ein Doppelspur-Kombikopf verwendet. Hinter dem Tonkopf ist nochmals eine Höhenführung angeordnet. Danach folgt die Tonrolle. Bei nicht anliegender Andruckrolle muß das Band ungefähr 1 mm von der Tonrolle entfernt sein. Die Arbeitsweise der Andruckrolle ist aus Bild 3 zu ersehen. Sie arbeitet wie ein Kippschalter. In der ge-

zeichneten Stellung wird sie durch die Feder gegen die Tonrolle gedrückt. Wird der Einschalthebel zum gegenüberliegenden Anschlagstift bewegt, so zieht die Feder in entgegengesetzter Richtung. Die Andruckrolle wird von der Tonrolle gezogen. Wird der Hebel zurückbewegt, so zieht die Feder die Andruckrolle gegen die Tonrolle.

Der Antrieb der rechten Aufwickelspindel erfolgt über eine Metallspirale, wie sie auch bei Heimkinos angewendet wird. Die Zugkraft der Metallspirale wird durch Verkürzen so eingestellt, daß das Band einwandfrei aufgewickelt wird. Die Aufwickelspindel kann entweder von der Tonrolle oder direkt vom Motor angetrieben werden. Auf dem betreffenden Antriebsrad sind je eine Rille für den Gummiriemen und eine für die Metallspirale vorzusehen.

Bevor der Schallplattenmotor eingebaut wird, müssen dessen Ankeranschlüsse umgetauscht werden, damit er links herum läuft. Außerdem muß die Antriebswelle etwas abgedreht werden, da sie konisch ist. Sie würde deshalb das Antriebsrad nicht richtig halten, oder es müßte eine konische Bohrung bekommen, das verteuert aber die Herstellung. Die Auf- und Abwickelspindel sowie den Flansch zur Aufnahme der Kugellager der Tonrolle stellt man am besten aus Rundaluminium her. Für die Tonrolle eignet sich sehr gut 10-mm-Rundstahl, der auf 9 mm abgedreht wird. Wenn möglich, soll man die Tonrolle noch rundscheifen lassen.

Die Kugellager der Auf- und Abwickelspindel sitzen jeweils auf einer 5-mm-Welle, die an einem Ende mit M 5-Gewinde versehen ist und durch zwei Muttern auf der Grundplatte befestigt wird.

Als Grundplatte wurde im ersten Gerät eine 10-mm-Sperrholzplatte benutzt, besser eignet sich jedoch eine 3 bis 5 mm starke Duralplatte.

Auf weitere Einzelheiten wie Umlenkstifte, Kopfplatte usw. wird hier nicht näher eingegangen, da vorausgesetzt wird, daß nur Amateure mit praktischen Erfahrungen sich an den Bau dieses Gerätes wagen. Auch sei hier auf die Bände Nr. 9 und 10/10a der Radio-Praktiker-Bücherei verwiesen<sup>1)</sup>. Die Bilder 5, 7 und 8 zeigen die erforderlichen Drehteile. Sie müssen von einem erfahrenen Mechaniker angefertigt

<sup>1)</sup> „Magnetbandspieler-Praxis“, RPB-Band 9, 64 Seiten, Preis 1.40 DM und „Magnetbandspieler-Selbstbau“, RPB-Band 10/10a, 128 Seiten, Preis 2.80 DM, Franzis-Verlag, München.

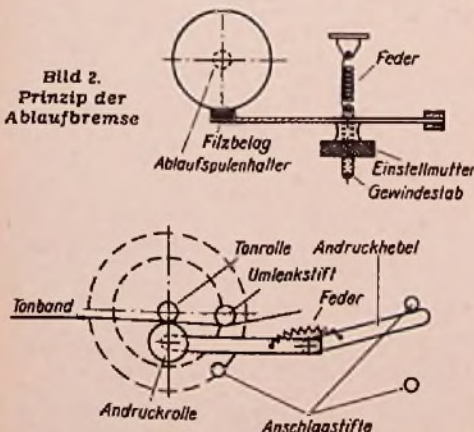


Bild 3. Arbeitsweise der Andruckrolle

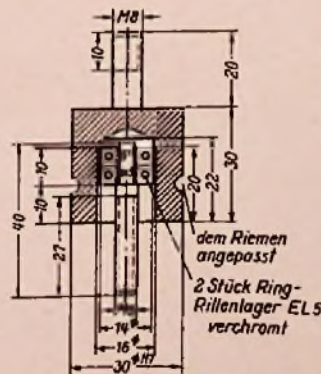


Bild 4. Auf- und Abwickelspindel

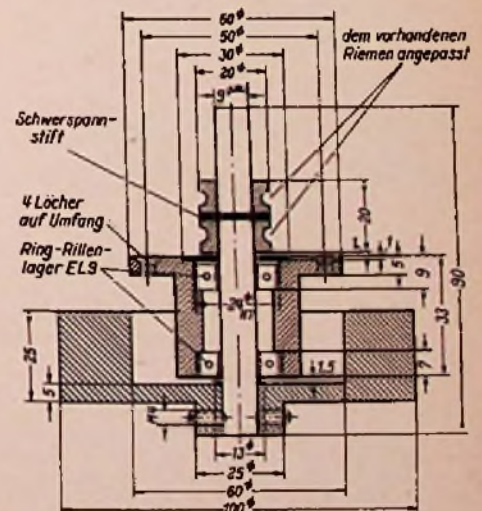


Bild 5. Antriebsrolle mit Schwungmasse und Flansch mit Lagerung



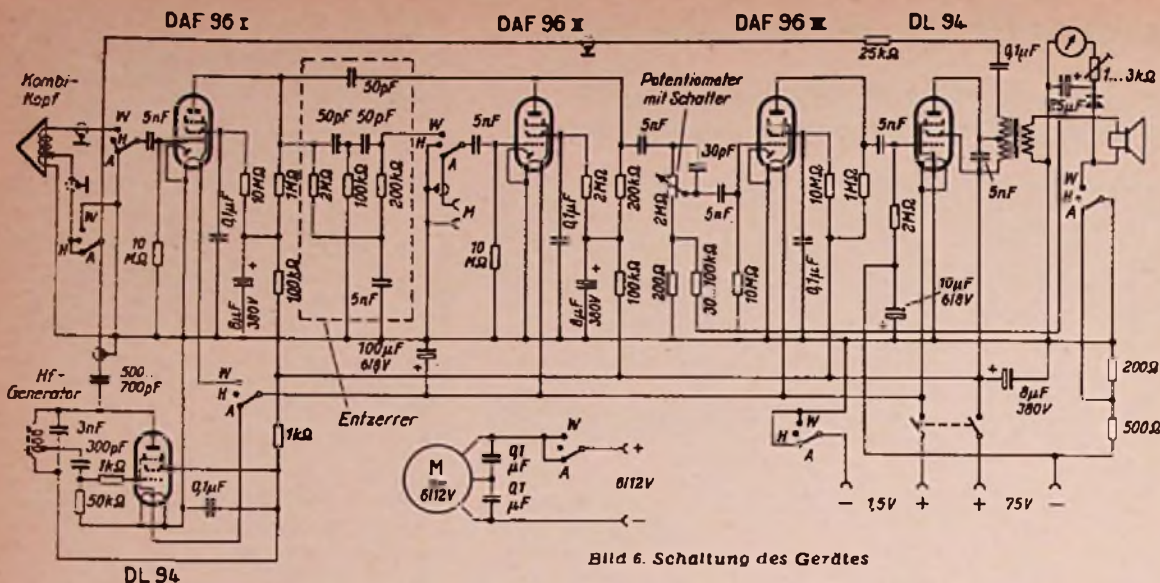


Bild 6. Schaltung des Gerätes

werden, sofern sich nicht auf Grund dieses Aufsatzes eine Firma findet, die diese Teile serienmäßig liefert.

**Die Schaltung**

Der Aufsprech- und Wiedergabeverstärker befindet sich unterhalb des Laufwerkes. Er ist auf ein U-förmig gebogenes Aluminiumblech aufgebaut, das in Gummi gefedert am Laufwerk befestigt ist. Die Bedienungselemente, Lautstärkereglern und Umschalter, sitzen auf der Laufwerkgrundplatte und sind durch biegsame Drähte mit dem Verstärker verbunden.

Bild 6 zeigt die Schaltung. An Stelle des Umschalters kann auch ein Drucktastenaggregat mit Tasten „Aus“, „Wiedergabe“ und „Aufnahme“ eingebaut werden.

In der Stellung „Wiedergabe“ gelangt die Tonfrequenzspannung vom Tonkopf (Nophon-Kombikopf) zum Gitter der ersten Röhre DAF 96. Um die niedrigen und hohen Frequenzen wieder auf den normalen Pegel anzuheben, liegt vor dem Gitter der folgenden Röhre DAF 96 (II) ein aus RC-Gliedern bestehender Entzerrer, dessen Wirkung durch eine frequenzabhängige Gegenkopplung von der Anode der Röhre (II) zum Eingang des Entzerrers unterstützt wird.

Die Röhre (II) gleicht den Verstärkungsverlust des Entzerrers wieder aus, und sie arbeitet in der Stellung „Aufnahme“ als Mikrofonverstärker. Der zweistufige Endverstärker besitzt eine frequenzunabhängige Gegenkopplung von der Sekundärwicklung des Ausgangsübertragers (Isophon EL 42 R) zum Gitter der Röhre (III). Während der Aufnahme ist der eingebaute Lautsprecher abgeschaltet. Zur Kontrolle der Aussteuerung dient ein Drehspulinstrument mit 0,5 mA Endaus-

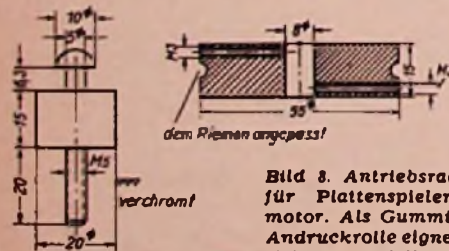


Bild 7. Umlenkstift

Bild 8. Antriebsrad für Plattenspielermotor. Als Gummi-Andruckrolle eignet sich das Modell von Duoton

schlag, das über einen Meßgleichrichter (Siemens-Maikäfer) an die Sekundärwicklung des Ausgangsübertragers angeschlossen und nur während der Aufnahme in Tätigkeit ist.

Die Aufsprechspannung wird an dem 20-k $\Omega$ -Anschluß des Transformators abgenommen und gelangt über den Trennkonden-

densator 0,1  $\mu$ F und den 25-k $\Omega$ -Widerstand zum Tonkopf. Die Anode der Endröhre DL 94 liegt am 10-k $\Omega$ -Anschluß des Transformators. Der Hochfrequenzgenerator schwingt auf 60 kHz. Der Schwingkreis besteht aus einer Dralowid-Würfelspule mit 280 Windungen 0,2 CuL, die bei der 90. Windung angezapft ist, und aus einem 3-nF-Kondensator. Von der Anode der Generatorröhre DL 94 gelangt die Hochfrequenzspannung über den 700-pF-Kondensator zum Tonkopf. Um Hf-Einstreuungen auf den Verstärker zu vermeiden befindet sich zwischen Verstärker und Hf-Generator ein Abschirmblech.

In der Stellung „Aus“ sind die Heizspannungen aller Röhren abgeschaltet. Wird die Taste „Wiedergabe“ gedrückt, so werden der Antriebsmotor und die Heizspannung der zur Wiedergabe benötigten Röhren eingeschaltet. Die Hf-Generatorröhre erhält keine Heizspannung. In der Stellung „Aufnahme“ erhält die Hf-Röhre Heizspannung und die Röhre DAF 96 (I) nicht, so daß nur die in der jeweiligen Stellung benötigten Röhren in Betrieb sind. Außerdem wird in der Stellung „Aufnahme“ ein Teil des Gitterspannungswiderstandes kurzgeschlossen, damit sich trotz des höheren Anodenstromes die Gittervorspannung der Endröhre nicht erhöht ( $-7$  V).

Um Rückwirkungen der Verstärkerstufen über die Anodenleitung, die bei der hohen Verstärkung auftreten können, zu verhindern, erhalten die Röhren I und II ihre Anodenspannung über RC-Glieder (100 k $\Omega$  und 8  $\mu$ F). Außerdem ist die Anodenbatterie durch einen 8- $\mu$ F-Kondensator überbrückt.

Vor Inbetriebnahme des gesamten Gerätes überprüft man zuerst das Laufwerk. Das Band muß beim Ablauf einwandfrei am Tonkopf anliegen und ohne zu flattern daran vorbeiziehen. Gegebenenfalls stellt man die Ablaufbremse nach. Die Rutschkupplung der Aufwickelspindel muß durch Verkürzen oder Verlängern der Metallspirale so eingestellt werden, daß bei laufendem Motor und loser Andruckrolle das Band nicht fortbewegt wird. Bei Einschalten der Andruckrolle muß das Band sofort laufen und beim Ausschalten der Andruckrolle sofort stehen. Man hat dadurch die Möglichkeit, während etwas länger dauernder Sprechpausen, das Gerät anzuhalten und sofort bei Bedarf wieder in Tätigkeit zu setzen.

Der Verstärker wird zur Überprüfung auf Wiedergabe geschaltet und auf größte Lautstärke gestellt. Jetzt wird festgestellt, ob die Gummifederung des Verstärkerchassis ausreicht, um Mikrofonie zu verhindern. Durch Vertauschen der Röhren DAF 96 untereinander lassen sich die klingunempfindlichsten herausfinden. Diese verbleiben dann in den Vorstufen.

Sollte dies zu keinem Erfolg führen, dann müssen die Röhrenfassungen federnd befestigt werden. Bei manchen Plattenspielermotoren reicht die Entstörung nicht aus, sie muß dann gegebenenfalls verbessert werden.

Anschließend wird ein leeres Band aufgelegt und durch Probeaufnahmen die größtmögliche Lautstärke ermittelt, auf die dann der Aussteuerungsmesser eingestellt wird. Nach dem Einbau in den Koffer wird ein bespieltes Band eingelegt und das Gerät auf Wiedergabe geschaltet. Der Koffer muß sich in jede Richtung neigen und bewegen lassen, ohne daß Tonschwankungen oder andere Störungen auftreten. (Vorsicht bei eingebauter Motorradbatterie, daß keine Säure ausfließt!). Die normale Arbeitsstellung des Gerätes ist nicht, wie bei anderen Tonbandgeräten, bei waagrecht liegenden Tonbandspulen, sondern die Tonbandspulen stehen senkrecht. Dementsprechend muß die Motorradbatterie eingebaut werden. Der Lautsprecher wird an einer günstigen Stelle der Kofferwand angebracht.

Das Gerät ist in jeder Lage einsatzbereit, im Auto, beim Gehen, im Boot, zum Synchronisieren von Schmalfilmen, und bei allen diesen Gelegenheiten können die interessierenden tönenden Begebenheiten festgehalten werden.

Klaus Hempen

**Lehranstalt für physikalisch-technische Assistenten**

Eine interessante Laufbahn für das Gebiet der Physik stellt der Beruf des „Technischen Assistenten für Physik“ dar, der auch von Frauen ausgeübt werden kann. Die Ausbildung erfolgte früher in der Physikalisch-Technischen Lehranstalt. Da sich die Ausbildung schlecht mit den Aufgaben der jetzigen Bundesanstalt vereinigen ließ, wurde der Unterricht von dieser getrennt und einer besonderen Lehranstalt in Lübeck, in den Räumen eines früheren Forschungsinstitutes, übertragen).

Die Ausbildung eines technischen Assistenten für Physik erstreckt sich auf alle Zweige der Physik und auf eine praktische Ausbildung im Laboratorium. Die verschiedenartigen Anforderungen, die an einen physikalisch-technischen Assistenten in der Industrie und der Forschung gestellt werden, verlangen eine vielseitige Schulung. Technisches Zeichnen, praktisches Rechnen, graphische und numerische Methoden in der angewandten Mathematik, Differential- und Integralrechnung, Experimentalphysik, Meß- und Verfahrenskunde, Elektrotechnik, physikalische und allgemeine Chemie, Atom- und Molekularphysik sind Teilgebiete aus dem Lehrplan.

Technischer Assistent für Physik kann jeder werden, der im Besitz ausreichender Schulbildung ist, die durch entsprechende Abgangszeugnisse (mittlere Reife bzw. Abitur) oder durch eine Aufnahmeprüfung nachzuweisen ist. Der fünfsemestrige Kursus wird mit einer Staatsprüfung abgeschlossen. Sie wird von einer Prüfungskommission unter Vorsitz eines Vertreters der Landesregierung und der Physikalisch-Technischen Bundesanstalt abgenommen. Ferner ist eine zusätzliche zweisemestrige Sonderausbildung vorgesehen, die mit einer Ingenieurprüfung für die Fachrichtung Physik abschließt.

Die Ausbildung an der Physikalisch-Technischen Lehranstalt, insbesondere beim Abschluß mit der Ingenieurprüfung, bildet eine gute Grundlage für die praktisch-technische Betätigung Funktechnik und Elektronik. Ausführliche Lehrpläne, Gebührenordnung usw. sind unmittelbar bei der in der Fußnote genannten Anschrift anzufordern.

1) Physikalisch-Technische Lehranstalt, Schule für physikalisch-technische Assistenten, Dozent Dr. habil. H. Harms, Lübeck-Schlutup, Industriegelände Bau 307.



# FUNKSCHAU-Prüfbericht

## Der Raumklang beginnt im Nf-Teil

Philips-Capella, das Gerät mit dem Zweikanal-Verstärker

Bei Geräten höherer Preislage verschiebt sich das Schwergewicht immer mehr zum Nf-Teil und zur Lautsprecherkombination. Im Hf- und Zf-Teil wird nämlich durch Hinzufügen einer Zf-Verstärkerstufe zum normalen 6/9-Kreis-Super, und damit durch die Erweiterung auf 8/11 Kreise, bereits ein Höchstmaß an Empfindlichkeit und Trennschärfe erreicht. Von einer Abstimmautomatik abgesehen, bleiben dann schaltungsmäßig kaum noch viel Möglichkeiten, hier umwälzende Verbesserungen anzubringen. Dagegen können im Nf-Teil recht verschiedene Wege

Ortssendertaste wird gleichzeitig nach Bild 5 ein 56-k $\Omega$ -Widerstand in der Schirmgitterleitung der Zf-Röhre EF 89 freigegeben. Gittervorspannung und damit Verstärkung werden auf das beim Ortsempfang ausreichende Maß herabgesetzt. Außerdem wird aber durch Öffnen dieses Schalters der Erdpunkt vom zweiten Zf-Filter weggenommen. Es hängt dadurch in der Luft und die Zwischenfrequenz gelangt unter Umgehung der induktiven Filterkopplung unmittelbar zum Gitter der nächsten Röhre, so daß die Bandbreite auf maximal 11 kHz vergrößert wird.



Philips-Capella BD 643 A/03

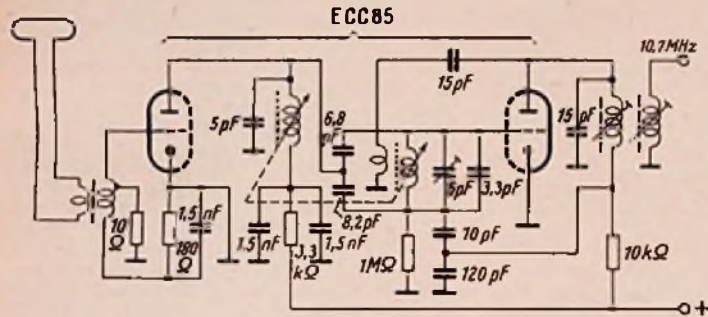


Bild 1. Schaltung des UKW-Eingangsteiles

beschritten werden, um die Wiedergabe zu verbessern. Eine der bemerkenswertesten Lösungen stellt das Gerät Capella 643 A/03 von Philips dar, das mit einem Zweikanal-Nf-Verstärker arbeitet<sup>1)</sup>.

### Der Hf- und Zf-Teil

Die Blockschaltung Bild 4 zeigt die bewährte Röhrenbestückung ECC 85, ECH 81, EF 89. Darauf folgt als letzte Zf-Röhre eine EBF 80, deren Diodenstrecken beim AM-Empfang die Signal- und die Regelspannung erzeugen. Selbstverständlich sind auch hier einige Schaltungseinheiten vorgesehen, um besonders gute Empfangsleistungen zu erzielen. So arbeitet der UKW-Teil (Bild 1) mit Variometerabstimmung. Dadurch ist man nicht an einen einseitig geerdeten Drehkondensator gebunden und benötigt keine Anzapfung am Oszillatorspulensatz, um den Vorkreis symmetrisch einzukoppeln. Er wird vielmehr über eine „kapazitive Anzapfung“ angeschlossen (6,8 pF und 8,2 pF). Sie ergibt eine gute Symmetrie und verhindert damit wirksam die Störstrahlung. — Die Hf-Stufe arbeitet in Zwischenbasis-Schaltung. Der Erdanschluß liegt jedoch so nahe am gitterseitigen Spulensende, daß es fast einer Gitterbasisschaltung gleichkommt und daher keine Neutralisierung erforderlich ist.

Im AM-Eingangsteil legt eine Ortssendertaste einen kleinen Zweifach-Drehkondensator an Stelle des Hauptdrehkondensators an die MW-Spulensätze. Mit diesem Kondensator kann der Ortssender fest eingestellt werden, so daß die Hauptabstimmung für einen weiteren Sender zur Verfügung steht. Beim Drücken der

Empfindlichkeit und Trennschärfe des Gerätes gehen aus Bild 2, 3, 7 u. 8 hervor. Bild 3 zeigt die Empfindlichkeitskurve für FM-Empfang. 26 dB Rauschabstand werden bereits bei 1,3  $\mu$ V Eingangsspannung erzielt. Ab 3  $\mu$ V Eingangsspannung ist die Ausgangsleistung praktisch konstant. Beim AM-Empfang wird die Ausgangsleistung von 50 mW mit knapp 4  $\mu$ V Eingangsspannung erzielt.

Die Zf-Durchlaßkurve für FM-Empfang Bild 2 zeigt eine flache Kuppe mit einer Bandbreite von  $\pm 60$  kHz, beim Abfall im Verhältnis 1:1,4. Die AM-Gesamtresonanzkurve für die Stellungen „breit“ und „schmal“ ist in Bild 7 dargestellt. Die Kurven verlaufen beim Betätigen des Bandbreitenreglers am ersten Zf-Band-

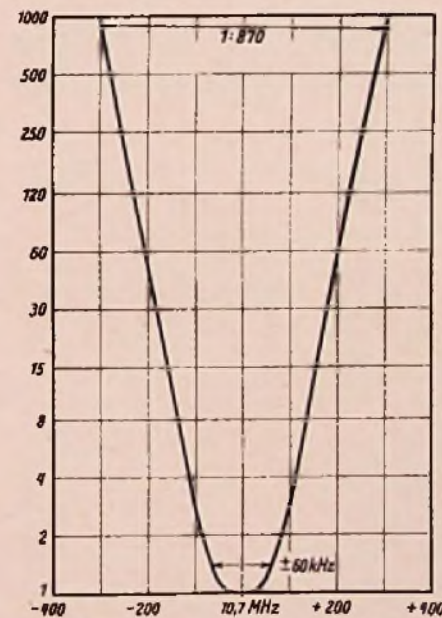


Bild 2. Zf-Durchlaßkurve für UKW

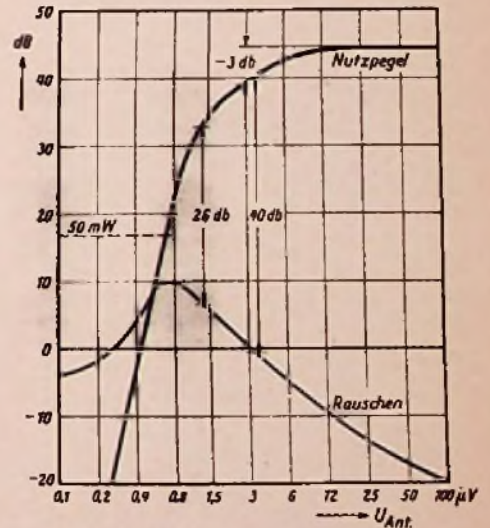


Bild 3. Empfindlichkeit und Rauschabstand im UKW-Bereich

<sup>1)</sup> Vgl. FUNKSCHAU 1954, Heft 14, Seite 277.

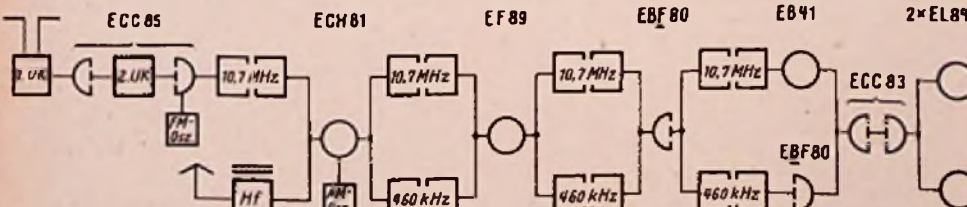


Bild 4. Blockschaltung des Philips-Capella BD 643 A/03

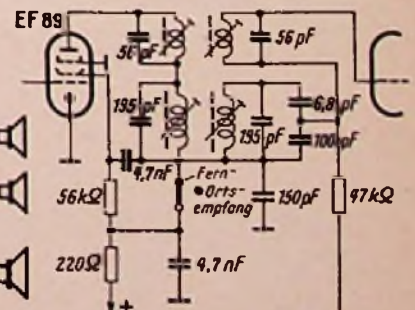


Bild 5. Zf-Stufe mit Ortssenderumschaltung



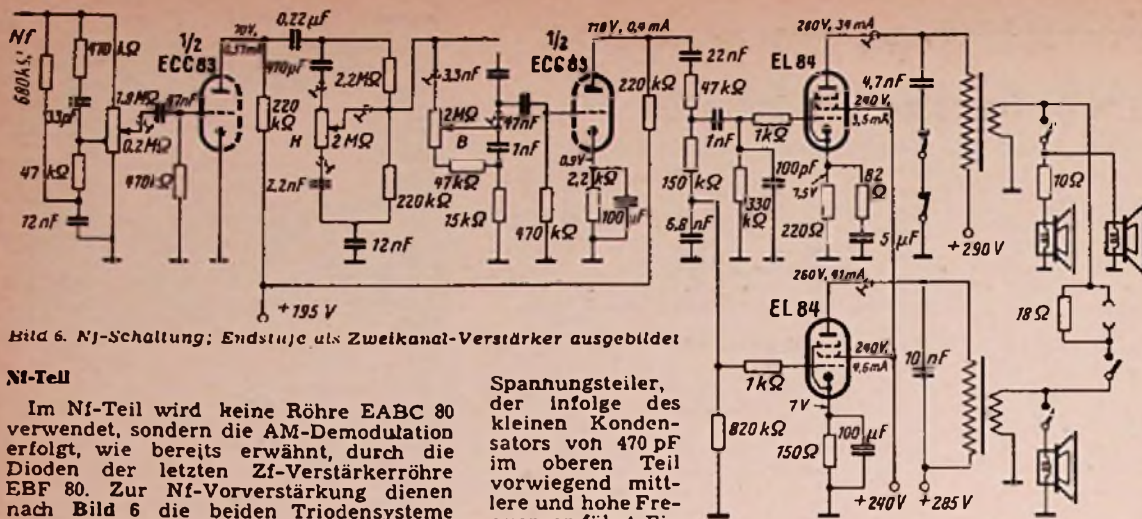


Bild 6. Nf-Schaltung; Endstufe als Zweikanal-Verstärker ausgebildet

**Nf-Teil**

Im Nf-Teil wird keine Röhre EABC 80 verwendet, sondern die AM-Demodulation erfolgt, wie bereits erwähnt, durch die Dioden der letzten Zf-Verstärkerröhre EBF 80. Zur Nf-Vorverstärkung dienen nach Bild 6 die beiden Triodensysteme einer Doppelröhre ECC 83 in Kaskadenschaltung. Die Lautstärkeregelung erfolgt vor der ersten Triode; der 12-nF-Kondensator am Fußpunkt bewirkt die gehörliche Tiefenanhebung bei kleinen Lautstärken, während der 33-pF-Kondensator im oberen Teil die Höhen anhebt. Dadurch werden nur die Mittellagen in der unteren Stellung des Lautstärkereglers abgesenkt.

Zwischen den beiden Triodensystemen liegen die Klangregler für Höhen und Bässe. Sie arbeiten als sog. Fächerentzerrer nur im direkten Verstärkungsweg, also nicht im Gegenkopplungskanal. Eine Gegenkopplung wurde grundsätzlich vermieden, um unerwünschte Phasendrehungen auszuschalten. Der Höhenentzerrer H besteht aus einem

Spannungsteiler, der infolge des kleinen Kondensators von 470 pF im oberen Teil vorwiegend mittlere und hohe Frequenzen führt. Ein mehr oder weniger großer Teil wird davon mit dem Schleifer des Potentiometers abgegriffen und gelangt über 3,3 nF und 47 nF zum Gitter der zweiten Triode.

Bei dem Baßregler B bildet der 1-nF-Kondensator zwischen Schleifer und dem erdseitigen 15-kΩ-Widerstand einen Nebenschluß für hohe Frequenzen. Über den 2-MΩ-Regler gelangen also vorwiegend tiefe Töne zum Gitter des folgenden Röhrensystems.

Hinter dem Vorverstärker werden die Höhen und Tiefen getrennt und auf zwei verschiedene Endröhrensysteme EL 84 gegeben. Die obere Endröhre erhält über den kleinen Kopplungskondensator von 1 nF nur den oberen Teil des Spektrums. Außerdem ist ihr Katodenkondensator nur 5 μF groß, so daß die Tiefenwiedergabe benachteiligt wird. Diese Endröhre betreibt die beiden Duo-Lautsprecher mit Hochtonkegel, von denen der eine zur Erzielung der Raumklangwirkung nach oben strahlt. Die mit großen Amplituden

auf tretenden tiefen Töne können also die Höhenlagen weder in der Endröhre, noch im Ausgangsübertrager oder am Lautsprecher modulieren. Intermodulationsverzerrungen, die einen leichten heiseren und rauhen Klang erzeugen, sind damit wirksam verhindert.

Für die Höhenwiedergabe werden keine statischen oder Kristall-Lautsprecher verwendet, sondern die von Philips zu großer Vollkommenheit entwickelten dynamischen Breitbandsysteme mit Hochtonkegel strahlen das Frequenzband bis 18 kHz ab. Das Ergebnis ist eine glasklare Wiedergabe hoher Frequenzen, ohne das bei statischen Hoch-

tönen bisweilen auftretende störende Knistern.

Die tiefen Töne für die andere Endröhre werden an dem erdseitigen 6,8-nF-Kondensator abgegriffen. Diese Endstufe ist durch die Bemessung des Ausgangsübertragers vorwiegend für die Verstärkung der unteren Tonlagen eingerichtet. Die Wiedergabe erfolgt durch einen großen Tiefton-Lautsprecher. Die Trennfrequenz für die beiden Kanäle liegt bei etwa 800 Hz. Bild 8 zeigt den Anteil eines jeden Kanals an der Gesamtverstärkung.

Die Wiedergabe des Testgerätes entsprach voll den Erwartungen, die man bereits beim Studium der Schaltung voraussagen konnte. Der Klang steht sauber und frei im Raum, ohne die bei übertrieben großen Gegenkopplungsmaßnahmen manchmal zu beobachtende brutale Betonung. Es scheint, daß mit diesem Prinzip ein Weg beschritten worden ist, der die natürliche Wiedergabe mit einfachen, gut übersehbaren und gegenseitig sich nicht beeinflussenden Schaltmitteln erreicht.

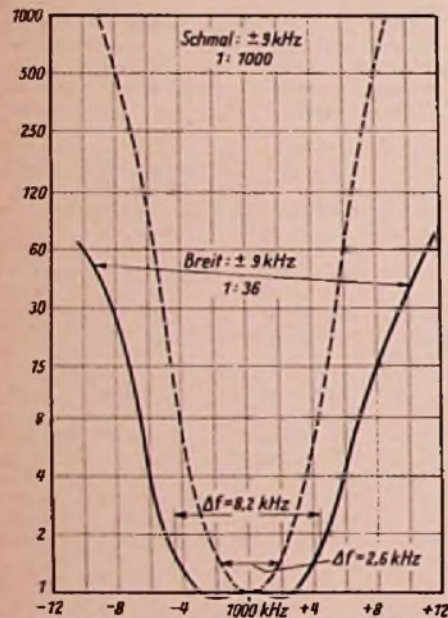


Bild 7. Gesamtresonanzkurven für 1000 kHz

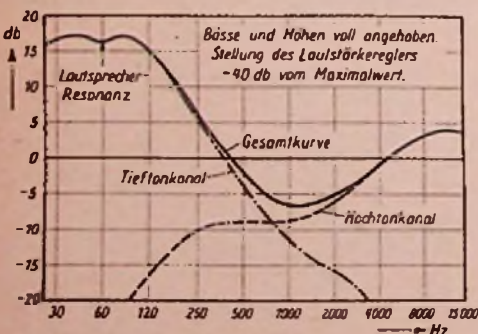


Bild 8. Aufteilung des Nf-Bandes auf die beiden Verstärkerkanäle

**Funktechnische Fachliteratur**

Mit drei Büchern, von denen zwei den gleichen und das dritte einen ähnlichen Titel tragen, machen wir anschließend unsere Leser bekannt:

**Einführung in die Funktechnik**

Von Walter Conrad. 192 Seiten mit 136 Bildern. 3. Auflage. Preis: 4,80 DM. Fachbuchverlag Leipzig 1954.

Dieses Buch ist aus Vorlesungen an einer Volkshochschule entstanden. Es wendet sich also an Nichtfachleute. Dementsprechend ist der Inhalt mehr volkstümlich unterhaltend gestaltet. Nach einem allgemein einführenden Teil über elektrischen Strom, Ohmsches Gesetz, elektrisches Feld, Schwingkreis usw. werden die Grundkenntnisse der Röhren sowie AM-Empfänger auf der Grundlage der Stahlröhrenserie besprochen. Den Schluß bildet ein kurzes Kapitel über UKW-Rundfunk.

**Einführung in die Rundfunkempfangstechnik**

Von Dipl.-Ing. Helmut Pitsch. 233 Seiten mit 289 Bildern. Preis: 14,— DM. Akademische Verlagsgesellschaft Geest & Portig KG, Leipzig 1955.

Der Verfasser ist bekannt als gründlicher Kenner und Vermittler funkttechnischen Fachwissens. So stammen die Bücher „Lehrbuch der Funkempfangstechnik“ und „Hilfsbuch für die Funktechnik“ von ihm. In diesem neuen Werk hat er die Wirkungsweise von Empfängern für Leser ohne elektrotechnische Vorkenntnisse leicht verständlich dargestellt. Diese Kenntnisse werden vielmehr im Zusammenhang mit dem eigentlichen Stoff vermittelt. Der Neuling wird daher sofort gefesselt, zumal alle Erklärungen leicht verständlich und durch anschauliche Skizzen aus dem praktischen Leben erläutert sind. Das Buch verfolgt dabei den Werdegang, den

wohl jeder praktisch tätige Funktechniker durchlaufen hat, nämlich vom Detektorempfänger zum Mehrkreiser und zum Überlagerungsempfänger. Den Abschluß bilden UKW-Empfänger und etwas Meßtechnik. Wegen seiner gründlichen und technisch einwandfreien Darstellung bildet das Werk eine solide Grundlage für den späteren Beruf als Rundfunk- und Fernsehtechniker.

**Einführung in die Funktechnik**

Von W. Kronländer und C. Trage. 288 Seiten mit 185 Bildern. Band 33 der kleinen Fachreihe für den Post- und Fernmeldedienst. Preis: 7,50 DM. Verlagsbuchhandlung Erich Herzog, Goslar.

Im Gegensatz zu den vorher besprochenen Büchern wendet sich dieses Werk an Leser mit Vorkenntnissen in der Elektrotechnik und Mathematik. Dafür behandelt es aber verschiedene Themen, die man im Fachschrifttum bisher vermied oder aus verstreuten Veröffentlichungen zusammensuchen mußte. Der erste Teil befaßt sich mit den Grundbegriffen, der Entstehung und den Eigenschaften freier elektromagnetischer Wellen. Dabei werden viel gebrauchte Begriffe, wie Wellen- u. Strahlungswiderstand, exakt theoretisch erläutert. Im Abschnitt über Mechanismus und Ausbreitung geführter Wellen werden u. a. die wichtigen Hohlleiterwellen mitbehandelt, in weiteren Kapiteln über Antennen, Funksender, Tast- und Modulationsschaltungen gesprochen. Neben Rundfunkempfangsschaltungen werden auch Spezialempfänger für Einseitenbandtelefonie und für Telegrafie-Großstationen erwähnt. Der nächste Abschnitt gibt einen Überblick über verschiedene Dienstzweige, wie Seefunkdienst, Pressefunk und Richtfunk. In einem Anhang werden Richtfunk-Mehrkanaleinrichtungen, Betriebsnachrichtengeräte für den KW- und UKW-Bereich sowie Richtfunkverbindungen der Bundespost besprochen. — Das Buch eignet sich wegen seines mehr für den Fortgeschrittenen bestimmten Inhaltes für den Unterricht und zur eigenen Weiterbildung in allen fernmeldetechnischen Dienststellen und für den in der Industrie tätigen Ingenieur. LI



# 11. Weitere Widerstandsschaltungen

## Gruppenschaltungen ohmscher Widerstände

Eine jede Gruppenschaltung besteht wenigstens bis zu einem gewissen Grade aus Kombinationen gleichwertiger Stromzweige in untereinander gleichen Gruppen, wobei die einzelne Gruppe in Hintereinanderschaltung aufgebaut sein kann.

Eine Gruppenschaltung liegt z. B. vor, wenn vier Widerstände von jeweils 1 Ω zu je zweien hintereinander- und die so entstandenen beiden Gruppen nebeneinander geschaltet sind. Der Gesamtwiderstand dieser Schaltung hat — nebenbei bemerkt — ebenfalls einen Wert von 1 Ω. Es liegen nämlich zwei Zweige mit je 1 Ω + 1 Ω = 2 Ω nebeneinander, was einen Gesamtwiderstand von 1 Ω bedeutet.

Wir wollen an Hand des Bildes 1 ein Beispiel rechnen. Hierfür nehmen wir an, daß alle Einzelwiderstände untereinander gleich seien und einen Wert von 10 Ω haben mögen. In Bild 1 ist n = 2 und m = 4. Damit ergibt sich als Gesamtwiderstand ein Wert von  $10 \Omega \cdot \frac{2}{4} = 5 \Omega$ .

## Nichtohmsche Widerstände in Gruppenschaltung

Die eben behandelte Beziehung besagt, daß der gesamte Widerstand einer Gruppenschaltung dann den Wert eines der untereinander gleichen Einzelwiderstände aufweist, wenn die Zahl der nebeneinander liegenden Zweige ebenso groß ist wie die Zahl der hintereinander liegenden Zweige.

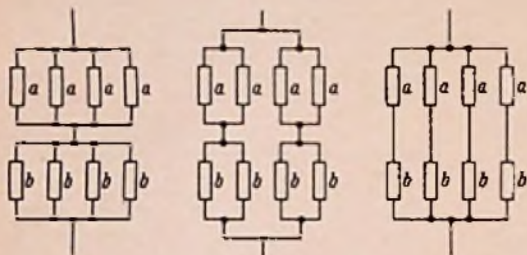


Bild 1. Sind die Widerstände a und b für sich untereinander gleich, so sind diese drei Schaltungen gleichwertig

Aus vier Einzelwiderständen von je 1 Ω läßt sich noch eine zweite Gruppenschaltung (mit 1 Ω Gesamtwiderstand) aufbauen. In ihr liegen je zwei Einzelwiderstände nebeneinander und die beiden Nebeneinanderschaltungen in Reihe.

Bild 1 zeigt, wie man aus acht gleichen Widerständen drei untereinander gleichwertige Gruppenschaltungen aufbauen kann. Neben diesen Schaltungen gibt es weitere Möglichkeiten, zu denen allerdings andere Gesamtwiderstände gehören. So können wir aus den acht Widerständen auch eine Gruppenschaltung aufbauen, indem wir zwei Gruppen aus je vier hintereinander liegenden Widerständen bilden und diese zwei Gruppen nebeneinander schalten. Wir können aber ebenso Gruppen aus je zwei nebeneinander geschalteten Widerständen aufbauen und diese Gruppen hintereinander schalten.

Wie aus Bild 1 zu entnehmen ist, brauchen in Gruppenschaltungen nicht alle Widerstände untereinander gleich zu sein. Für das dort gezeigte Beispiel ist es nur nötig, daß die Widerstände a und die Widerstände b jeweils für sich untereinander gleich sind.

Im allgemeinen aber beschränkt man sich bei Gruppenschaltungen auf durchweg untereinander gleiche Widerstände. Bezeichnen wir den Gesamtwiderstand mit R<sub>G</sub>, den allen Einzelwiderständen gemeinsamen Wert mit R, die Zahl der irgendwie hintereinander liegenden Widerstände mit n und die Zahl der irgendwie nebeneinander liegenden Widerstände mit m, so erhalten wir die Beziehung:

$$R_G = R \cdot \frac{n}{m}$$

Der aufmerksame Leser wird keine Schwierigkeit haben, das einzusehen.

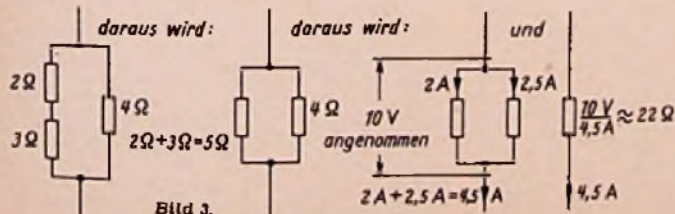


Bild 3.

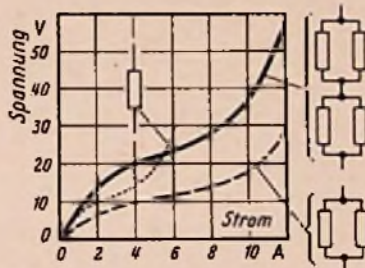


Bild 2.

Mit einer solchen Erkenntnis im speziellen, aber im allgemeinen auch mit Formeln, die ohmsche Widerstände voraussetzen, muß man allerdings vorsichtig sein:

Bei strom- oder spannungsabhängigen Widerständen sind der Wert des Stromes und die Höhe der Spannung mit ausschlaggebend. Dazu gibt Bild 2 ein Beispiel. In ihm ist zunächst die Kennlinie eines Einzelwiderstandes eingetragen. Wie wir das schon erfahren haben, läßt sich aus ihr die Kennlinie der Nebeneinanderschaltung zweier solcher Einzelwiderstände und aus dieser die Kennlinie der Gruppenschaltung gewinnen, in der die beiden Nebeneinanderschaltungen hintereinander liegen.

Zur Gesamtkennlinie gehören jeweils für doppelten Strom und doppelte Spannung im Vergleich mit der Einzelkennlinie dieselben Widerstandswerte. Zu einem für den einzelnen Zweig und für die Gesamtschaltung gleichen Strom aber gelten verschiedene Widerstandswerte: Während z. B. zu 4 A für den Einzelwiderstand eine Spannung von 14 V und damit ein Widerstandswert von  $14 \text{ V} : 4 \text{ A} = 3,5 \Omega$  gehört, bekommen wir zu ebenfalls 4 A für die Gesamtschaltung eine Spannung von 20 V und so einen Widerstand von  $20 \text{ V} : 4 \text{ A} = 5 \Omega$ .

Hätten wir aber für die Gesamtschaltung einen Strom von 8 A zugrundegelegt, so wären damit wieder 3,5 Ω herausgekommen.

Für Gruppenschaltungen aus Widerständen, die dem Ohmschen Gesetz nicht folgen, gilt die oben angegebene Widerstandsbeziehung also nur, wenn man den Einzelwiderstand stets unter gleichen Betriebsbedingungen verwendet, wenn also der Strom, der durch den Einzelwiderstand geht, unabhängig von der Schaltung stets denselben Wert aufweist.

## Gemischte Schaltungen

Die eben behandelten Gruppenschaltungen stellen Sonderfälle gemischter Schaltungen dar. Wie die Gruppenschaltungen sind die gemischten Schaltungen allgemein aus hinter- und nebeneinander liegenden Stromzweigen zusammengesetzt. In den Gruppenschaltungen ist der Aufbau symmetrisch. In den allgemeinen gemischten Schaltungen sind beliebige Mischungen aus hintereinander- und nebeneinander liegenden Anordnungen und Einzelzweigen möglich.

Bild 3 veranschaulicht eine gemischte Schaltung. Dort sehen wir links zwei in Reihe liegende Widerstände, denen rechts ein Einzelwiderstand nebengeschaltet ist. Stets muß man in solchen Fällen immer erst die Einzelwiderstände zusammenfassen. Aus dieser Zusammenfassung ergeben sich Gesamtwiderstände, die man dann wieder — wie Einzelwiderstände — weiter mit anderen Widerständen zusammenzufassen hat. Wir können in Bild 3 also nicht sofort auf die Nebeneinanderschaltung losgehen. Wir müssen erst die beiden hintereinander liegenden Einzelwiderstände zusammennehmen. Erst dann haben wir eine Nebeneinanderschaltung aus zwei Widerständen, für die wir schließlich den Gesamtwiderstand berechnen können.

Ein zweites einfaches Beispiel einer gemischten Schaltung ist durch Bild 4 dargestellt. Auch hier wird wieder mit der Zusammenfassung der Einzelwiderstände begonnen.

So, wie das an den beiden einfachen Beispielen gezeigt wurde, werden auch die Widerstände komplizierter gemischter Schaltungen zusammengefaßt.

## Die Brückenschaltung

Bild 5 gibt ein Beispiel für die Brückenschaltung. Dort liegt ein Widerstand als „Brücke“ zwischen zwei Stromzweigen. Schaltungen solcher Art spielen in der Meßtechnik, in Regelgliedern und auf zahlreichen Gebieten der Fernmeldetechnik wesentliche Rollen.

Um die Brückenschaltung zu verstehen, denken wir uns zunächst, der Brücken-zweig sei unterbrochen. In diesem Fall besteht die Schaltung aus zwei nebeneinander liegenden Zweigen, deren jeder durch zwei in Reihe geschaltete Widerstände gebildet ist. Die angelegte Spannung hat für beide nebeneinander liegenden Zweige denselben Wert. In jedem dieser beiden Zweige teilt sie sich auf die zwei Widerstände auf. Die Spannungsaufteilungen sind im allgemeinen verschieden. Sie können aber auch übereinstimmen.

Wir wählen hierfür ein Beispiel: In Bild 5 sei der Brücken-zweig zunächst unterbrochen. Jeder der vier übrigen Widerstände möge einen Wert von 1 Ω haben. Als Spannung seien an die Schaltung 2 V angelegt. Dabei fließt in beiden nebeneinander liegenden Zweigen jeweils ein Strom von 1 A. In jedem Widerstand wird eine Spannung von 1 V verbraucht.

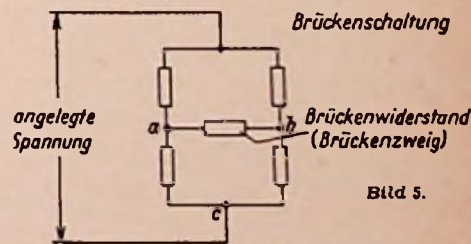


Bild 5.

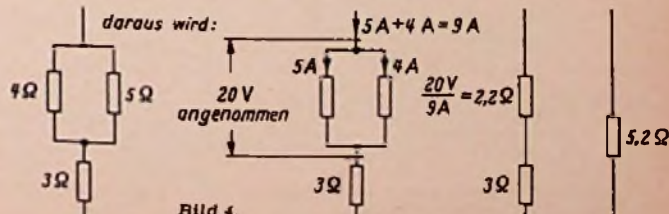


Bild 4.



Somit herrscht zwischen Punkt a und c ebenso wie zwischen Punkt b und c jeweils eine Spannung von 1 V. Zwischen den Punkten a und b besteht demgemäß kein Spannungsunterschied. Schließen wir

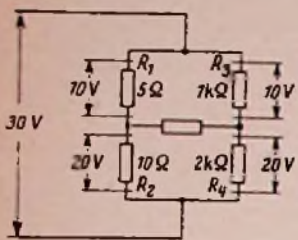


Bild 6. Brücke im Gleichgewicht. Auf beiden Seiten gleiche Spannungaufteilung. Brückenwiderstand stromlos.

$$\frac{R_1}{R_2} = \frac{R_3}{R_4} \text{ oder } \frac{R_1}{R_3} = \frac{R_2}{R_4}$$

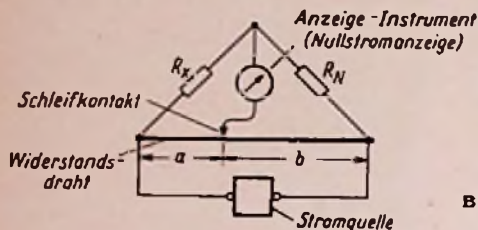


Bild 7. Brücke stromlos bei:  $R_X = R_N \cdot \frac{a}{b}$

den Stromweg über den Brückenwiderstand, so ändert sich in diesem Falle nichts an der Stromverteilung. Da zwischen a und b keine Spannung herrscht, bleibt der Brückenweig stromlos.

Stromloser Brückenweig ist also immer das Kennzeichen dafür, daß die Spannung für beide nebeneinander liegenden Zweige

im selben Verhältnis aufgeteilt ist. Das trifft zu, wenn sich die Widerstände des einen Zweiges ebenso verhalten wie die Widerstände des andern Zweiges. Bild 6 zeigt an einem Zahlenbeispiel, wie das gemeint ist.

Bild 7 stellt eine Meßbrückenschaltung dar. Im Brückenweig liegt hier das Anzeigegerät, das die Stromlosigkeit dieses Zweiges erkennen lassen soll. Der unten dargestellte Schleifdraht entspricht mit seinen Teilstrecken a und b z. B. den Widerständen von 5 Ω und 10 Ω in Bild 6.

**Fachausdrücke**

**Brückenschaltung:** Schaltung aus fünf Stromzweigen, in der je zwei Stromzweige in Reihe geschaltet sind, wobei die zwei Reihenschaltungen parallel liegen. Der fünfte Stromzweig befindet sich als Brücke zwischen den beiden Verbindungspunkten in den zwei Reihenschaltungen. Obwohl der Brückenweig für jede der Reihenschaltungen eine Abzweigung darstellt, ist das Wort „Reihenschaltung“ doch angebracht. Der Brückenweig soll nämlich in der Regel stromlos sein oder einen nur sehr geringen Strom führen.

**Brückenweig:** In einer Brückenschaltung der Zweig, der zwischen zwei Reihenschaltungen eingefügt ist. Die Spannung an dem Brückenweig wird zu Null, wenn sich die Gesamtspannung der Schaltung in den beiden Reihenschaltungen im gleichen Verhältnis aufteilt.

**Gemischte Schaltung:** Aus Reihen- und Parallelschaltungen aufgebaute Schaltung.

**Gruppenschaltung:** Regelmäßige Schaltung mit parallel und in Serie liegenden jeweils untereinander gleichen Stromzweigen — also regelmäßige Kombination aus Reihen- und Parallelschaltungen.

erzielen drei Lautsprecher. Zwei von ihnen sind seitlich und der dritte hinter dem Ziergitter, unterhalb des Bildschirms angebracht.

**Gesamtbestückung:**

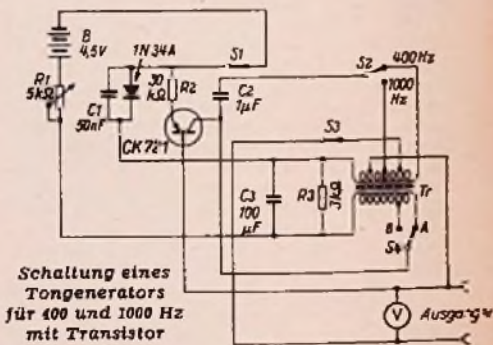
1. Tuner: PCC 84, PCC 85
2. Bild-Zf-Teil: 3 x EF 80, OA 60 OA 70
3. Video-Teil: EF 85
4. Ton-Zf-Teil: P(C)F 80, 2 x RL 232
5. Ton-Nf-Teil: PCL 81
6. Impulsabtrennung: PC(F) 80, P(AB)C 80
7. Zeilenablenkstufe: PAB(C) 80, ECC 81, PL 81, PY 81, EY 51
8. Bildablenkteil: ECL 80
9. Netzteil
10. Bildröhre: MW 43—64

Eine längere betriebsmäßige Erprobung des Empfängers befriedigte in jeder Hinsicht. Abstimmung und Synchronisierung brauchten nach der erstmaligen Einstellung nicht mehr nachgeregelt zu werden. Bild- und Tonwiedergabe waren ausgezeichnet.

**Tongenerator mit Transistor**

Von einem Tongenerator, der die Frequenzen 400 und 1000 Hz an einem Widerstand von 600 Ω mit Spannungen bis zu 2 V hervorbringt, behauptet man, es sei das erste, mit einem Transistor ausgestattete Prüfgerät, das je serienmäßig auf den Markt gebracht worden sei (General Radio Company).

Das nach dem Bild geschaltete Gerät arbeitet mit dem pnp-Flächentransistor CK 721 in Hartley-Schwingungsschaltung. Als frequenzbestimmende Selbstinduktion dient die mit den Schaltern S 2 und S 3 verbundene Wicklung des Transformators Tr, dessen Eisenkern mit einem Luftspalt versehen ist. Mit dem Schalter S 2 kann der Kondensator C 2 des Nf-Schwingungs-



Schaltung eines Tongenerators für 400 und 1000 Hz mit Transistor

kreises an einen Teil und an die ganze Wicklung gelegt werden, so daß wahlweise die Frequenzen 1000 Hz und 400 Hz hervorgebracht werden; zugleich wird auch der Schalter S 4 auf B bzw. A gestellt.

In der Schaltung entspricht der Emitter des Transistors der Katode einer Röhrentriode, die Basis dem Steuergitter und der Kollektor der Anode. Der frequenzbestimmende Kreis liegt zwischen der Basis und dem Kollektor, und der Emitter liegt an der Mittelanzapfung der Spule. Die Germanium-Diode 1 N 34 A gibt in Verbindung mit dem Kondensator C 1 die Vorspannung für die Basis. Am veränderbaren Widerstand R 1 wird die Höhe der Ausgangsspannung eingestellt, und die Schalter S 1 und S 3 dienen als Ein- und Ausschalter. Alle Schalter werden mit einer gemeinsamen Achse bedient, so daß sich drei Kontaktstufen ergeben: Aus, 400 Hz und 1000 Hz. Das Voltmeter über dem Ausgang ist mit einem Gleichrichter versehen und zeigt die Ausgangsspannung an.

(Nach „electronics“ 1954, Dezember, Seite 182, „Transistor Audio Source“.)

**Erleichterte Kontrasteinstellung**

Bekanntlich ist die Kontrasteinstellung im Fernsehempfänger eigentlich eine Verstärkungsregelung. Stellt man eine geringe Verstärkung und damit ein kleines Video-Signal ein, so wird nur ein kleiner Teil der Bildröhrenkennlinie durchgesteuert; die Unterschiede zwischen hellen und dunklen Bildteilen sind damit ebenfalls klein, und der Bildkontrast ist gering.

Bei großer Verstärkung wird die gesamte Kennlinie vom tiefsten Schwarz bis zur größten Helligkeit durchgesteuert. Der Kontrast, also der Helligkeitsunterschied zwischen hellen und schwarzen Stellen, wird damit sehr groß. Die Verstärkungsregelung kann im Hf-Teil oder durch Ändern der Gittervorspannung der Zf-Röhren oder der Bildendstufe beeinflusst werden. Die Grundhelligkeit des Bildes wird dagegen durch Ändern des Strahlstromes der Bildröhre eingestellt.

Im allgemeinen erfordert die Bedienung von Kontrast- und Helligkeitsregler ein gewisses Einfühlungsvermögen, da bei großer Helligkeit der Kontrast scheinbar geringer wird und andererseits beim Einstellen einer größeren Verstärkung auch die Helligkeit in den Lichtern wächst.

Bei einem Metz-Fernsehempfänger, Typ 902, fiel nun die angenehm arbeitende Kontrasteinstellung auf. Bei Bedienung des Kontrastreglers änderte sich die Gesamthelligkeit nur sehr wenig, dagegen ließ sich die Gradation (Helligkeitsabstufung)

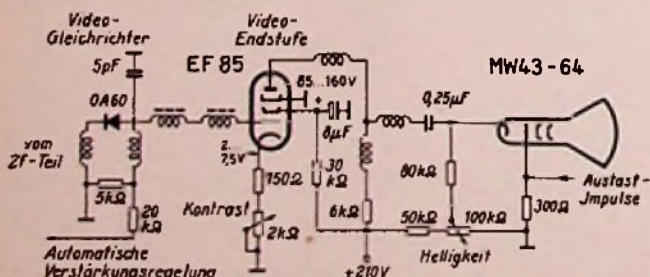
von zarten Grautönen gleichmäßig zu satten, kräftigen Schwarzweißton umstellen. Die Bedienung des Gerätes wurde dadurch wesentlich erleichtert.

Ein Blick auf das Schaltbild der Video-Endstufe zeigt, wie diese Regelung zustande kommt. An Stelle der sonst fast ausnahmslos verwendeten Bildendstufe PL 83 wird hier eine Regelröhre EF 85 benutzt. Die Verstärkungseinstellung erfolgt durch Verändern der Gittervorspannung dieser Röhre mit Hilfe des regelbaren Katodenwiderstandes von 2 kΩ. Die negative Gittervorspannung bewegt sich dabei zwischen den Werten -2 und -7,5 V. Gleichzeitig läuft die Schirmgitterspannung von 85 auf 160 V hoch.

Infolge der Regelkennlinien der EF 85 erfolgt nun die Verstärkungsregelung sehr schön stetig im Gegensatz zur Regelung einer PL 83 oder beim Regeln des meist mit Röhren EF 80 bestückten Zf-Teiles. PL 83 und EF 80 haben nämlich keine Regelkennlinien, so daß man sie sehr schnell in den unteren Knick hineinsteuert. Dadurch wird der Spannungshaushalt verschoben und dies wirkt auf die Helligkeitseinstellung der Bildröhre zurück.

Die horizontale Ablenkspannung liefert ein katodengekoppelter Multivibrator mit Schwungradkreis. Die angewendete Synchronisierung mit Störbegrenzung ergab im Testgerät auch bei geringen Eingangsspannungen ein vollständig stillstehendes Bild. Auch hierbei erwies sich die weich verlaufende Kontrasteinstellung von Vorteil: Mit geringerem Kontrast tritt auch das Schneegestöber zurück, so daß zur Not noch in solchen Fällen empfangen werden kann.

Der Empfänger besitzt, um Raumklangwirkung zu



Bildendstufe des Metz-Fernsehempfängers 902 WL







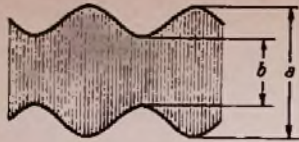


Bild 3. Der im Oszillografen erscheinenden Modulationskurve kann der Modulationsgrad direkt entnommen werden. Er ist:

$$\frac{a-b}{a} \cdot 100 (\%)$$

Resonanzeinstellung mit den Spulen L1 und L2, so dreht man den Eingangsregler zurück und gleicht endgültig bei möglichst geringer Eingangsspannung ab.

Auf dem Bildschirm erscheint dann das bekannte Modulationsbild (Bild 3); der Gleichrichter in Bild 2 moduliert infolge seiner Unlinearität die 7-kHz-Frequenz mit der Netzfrequenz genau so, wie in einem nichtlinearen Verstärker. Der Modulationsgrad kann mit Hilfe des 1-M $\Omega$ -Reglers in Reihe mit dem Gleichrichter zwischen nahezu 0 und etwa 80% verändert werden.

Nun regelt man möglichst genau 50% Modulation ein, stellt den Bereichsschalter S2 auf 10 Volt, S1 auf Kontakt 2 und dreht den Eingangsregler so weit auf, daß das Instrument gerade halben Vollausschlag zeigt. Der Zeiger steht dann auf 5, d. h. auf 50% Modulation. Jetzt wird Schalter S1 auf 1 gestellt und der Regler

stärkte Spannung an den Anzeigeteil des Gerätes gelegt. Schalter S3 ist auf Stellung 4:1 zu schalten, Schalter S1 steht auf V-Eingang; der Regler am Ausgang des Meßgerätes wird so eingestellt, daß der Verstärker die gewünschte Ausgangsleistung liefert. Dies wird durch Ablesung am Instrument kontrolliert.

Dazu ist eine Korrektur der Zeigerablesung nötig. Die Eingangsspannung am Verstärker ist nämlich eine Mischung aus zwei Frequenzen und hat ein höheres Verhältnis Spitzenwert : Effektivwert als eine Sinusfrequenz. Die Ablesung am Instrument muß in Stellung 4:1 des Schalters S3 mit 1,3 und bei der Stellung 1:1 mit 1,6 multipliziert werden. (Die Originalarbeit gibt ein Beispiel dazu: Wenn ein 10-W-Verstärker, belastet mit 8  $\Omega$ , in Stellung 4:1 des Schalters S3 untersucht werden soll, so muß das Instrument auf

$$E = \frac{\sqrt{N \cdot R}}{1,3} = \frac{9}{1,3} = 6,9 \text{ V}$$

eingestellt werden, wenn der Verstärker die gewünschte Leistung abgeben soll.) Die gleiche Korrektur ist für die Untersuchung von Spannungsverstärkern nötig.

Der Regler für die Eingangsspannung (vor dem ersten System der 12 AT 7 gelegen) wird jetzt auf den dem halben

Skalenausschlag entsprechenden Punkt eingestellt, der Schalter S1 auf 2 gelegt und der Prozentsatz der Modulationsverzerrung kann abgelesen werden.

Da die nichtlinearen Verzerrungen gewöhnlich bei niedrigen Frequenzen eher auftreten, zeigt die Messung bei Stellung 4:1 meist etwas höhere Werte, als bei Stellung 1:1. Deshalb wird man Verstärkermessungen in der Regel in Stellung 4:1 durchführen. Hat man einen Verstärker vor sich, dessen Verzerrungen bei hohen Frequenzen überwiegen, so zeigt sich das an höheren Meßwerten in Stellung 1:1 gegenüber Stellung 4:1.

Das Gerät ist empfindlich genug (erforderliche Mindesteingangsspannung 0,8 Volt bei Stellung 4:1, 0,2 Volt bei Stellung 1:1), um Verzerrungen einer einzigen Verstärkerstufe und z. B. auch von Tonabnehmern beim Abtasten einer Prüfschallplatte zu messen.

Die Originalarbeit gibt Anhaltspunkte dafür, welche Meßwerte mit dem beschriebenen Gerät unter bestimmten Voraussetzungen zu erwarten bzw. zulässig sind. Darnach wird man bei einem Verstärker guter Durchschnittsqualität 5 bis 6% als Meßwert erhalten, wenn dieser Verstärker voll ausgesteuert ist. Verstärker höchster Qualität bringen es auf 1, ja bis auf 1/2 % herunter.

K. E. Wacker

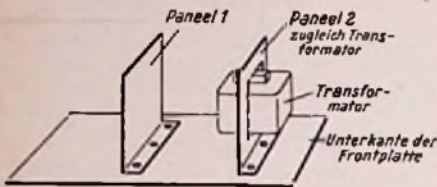


Bild 4. Die Anordnung der Paneele

vor dem Gleichrichtersystem so einjustiert, daß wieder genau der halbe Vollausschlag entsteht. In dieser Stellung bleibt dieser Regler endgültig stehen. Vor jeder Messung muß S1 in Stellung 1 gebracht und der Eingangsregler auf halben Vollausschlag am Instrument eingestellt werden.

Um Werte unter 10% Modulation abzulesen, legt man den Bereichsschalter auf 1 Volt, dies ergibt den Bereich 0 bis 10%. Für sehr niedrige Werte steht noch die Stellung 0,1 Volt zur Verfügung, der volle Ausschlag entspricht hierbei 1% Modulation. Bei so geringen Werten verursacht das Eigenrauschen der Schaltung Fehler von etwa 0,1%.

#### Durchführung einer Messung

Um die Verzerrungen eines Verstärkers zu messen, ist der Ausgang des Verstärkers mit einem richtig angepaßten ohmschen Widerstand zu belasten. Den Eingangsklemmen wird das Frequenzgemisch des Prüfgerätes zugeführt und die ver-

#### Der ehrliche Taxpreis

kann dem Radio- und Fernseh-Händler Kunden gewinnen und erhalten. Diesen ehrlichen Taxpreis, von drei Fach-Experten mit großer Sorgfalt festgelegt, von vielen Fachleuten des Handels und der Industrie kontrolliert, bietet für alle Altgeräte der Jahre 1948 bis 1953 die

### TAXLISTE

Bewertungsliste für gebrauchte Rundfunkgeräte  
Ausgabe 1954/55

In Zusammenarbeit mit dem Deutschen Radio- und Fernseh-Fachverband e. V., bearbeitet von Heinrich Döpke, Karl Tetzner und Herward Wisbar

Preis DM 2.90

FRANZIS-VERLAG · MONCHEN 2 · LUISENSTR. 17  
Postcheckkonto: München 57 58

## Eckenlautsprecher mit 3 D

Der von Telefunken entwickelte Eckenlautsprecher hat wegen seiner hervorragenden Wiedergabeverbesserung gegenüber normalen Gehäusetypen schon zahlreiche Praktiker zu eigenen Versuchen angeregt. In FUNKSCHAU 1954, Heft 3, Seite 47 und Heft 14, Seite 302, veröffentlichten wir genaue Maßangaben und wiesen auch darauf hin, unter welchen Bedingungen der Nachbau gestattet ist. Immer wieder gehen Zuschriften aus dem Leserkreis bei uns ein, in denen diese Lautsprecheranordnung gelobt wird und die weitere Abwandlungen des Prinzips vorschlagen. Vor allem wird empfohlen,

den Eckenlautsprecher mit dem 3-D-Prinzip zu koppeln, obwohl bereits die Originalausführung über eine sehr gute Höhenverteilung verfügt. Hierzu zwei praktische Beispiele:

Nach Versuchen von Hermann Freudenberg wird zusätzlich in den dreieckigen Abschlußdeckel ein dynamisches Hochtonchassis von etwa 13 cm  $\phi$  eingebaut, das leicht nach vorn geneigt gegen die Zimmerdecke strahlt (Bild 1). Dort findet eine Klangzerstreuung statt, durch welche die Höhen überall im Raum gut hörbar sind. Diese Anordnung stützt sich auf das beim Philips-Capella angewandte Verfahren.

In FUNKSCHAU 1945, Heft 14, beschrieben wir einen Lautsprecher mit Schallumweg-Gehäuse, der im Prinzip der Telefunken-Gartentonsäule gleicht und für die Verwendung in Räumen gedacht ist, in denen sich kein Eckenlautsprecher anbringen läßt. Auch mit diesem Gerät stellten wir 3-D-Versuche an und bauten nach Bild 2 oben rechts und links zwei Lorenz-Hochtonsysteme aus dem im Handel erhältlichen 3-D-Baukasten ein. Die klangliche Verbesserung war hier ganz besonders eindrucksvoll: Das Klangbild des von Haus aus schon ganz vorzüglichen Hauptsystems (Telefunken Ela L 8/1262) wird durch die Seitenlautsprecher so glücklich ergänzt, daß eine Wiedergabe von bestechender Brillanz entsteht.

Die Anpassung der Hochtöner kann nach Bild 3 hoch- oder niederohmig erfolgen. Die hochohmige Ankopplung, zu der man am besten einen Spezialübertrager benutzt, wie er z. B. dem Lorenz-3-D-Baukasten beiliegt, zeichnet sich durch eine schärfere ausgeprägte Übergangsfrequenz zwischen Normaltonbereich und Höhen aus. Allerdings ist der technische Aufwand etwas höher. Mit dem Ohr ist praktisch kein Unterschied feststellbar, wenn man niederohmige Ankopplung mit einem Elektrolytkondensator wählt. Die in Bild 3 angegebenen Werte für den Ankopplungskondensator sind Richtgrößen, die man je nach Raumverhältnissen und persönlichem Geschmack über- oder unterschreiten kann.

Wichtig ist, daß Hoch- und Tiefton-system in gleicher Phase schwingen. Um das zu erproben, gibt man (etwa von einer Frequenzschallplatte) einen 1000-Hz-Ton auf die Lautsprecher. Diejenige Polung des Hochtonsystems, die lautere Wiedergabe vermittelt, ist die phasenrichtige. Kühne



Bild 2.

Säulenlautsprecher mit zusätzlichem Hochtonsystemen. Gehäuse-maße: 33 x 20 x 170 cm

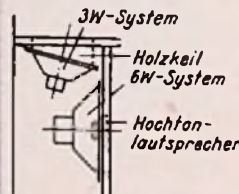


Bild 1. Oberteil eines Eckenlautsprechers mit zusätzlichem schräg nach oben strahlenden Hochtonsystem

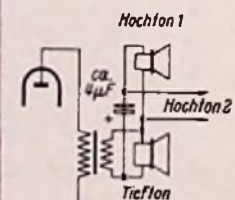
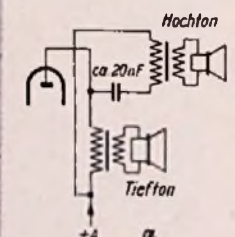


Bild 3. Anpassung von Hochtonlautsprechern. a = hochohmig, b = niederohmig



# Vorschläge für die WERKSTATT-PRAXIS

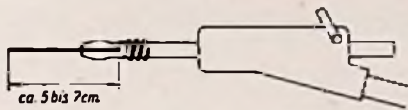
## UKW-Verzerrungen

Bei einem am 110-V-Netz betriebenen Mittelklassengerät wurden zeitweise Verzerrungen auf UKW beanstandet. Nachdem das Gerät einige Tage in der Werkstatt einwandfrei gearbeitet hatte, wurde es mit dem Befund „kein Fehler festzustellen“ zum Kunden zurückgeschickt. Bereits am selben Tage sprach der Kunde, nun ernstlich verärgert, wieder vor. Bei einer Untersuchung des Gerätes in seiner Wohnung wurde nun tatsächlich der beanstandete Mangel festgestellt. Die Vermutung, daß die Antennenenergie nicht ausreicht, erwies sich als falsch. Dagegen stellte es sich heraus, daß das Netz unter Spannung aufwies, und nur 90 bis 95 V führte. Der Oszillator konnte deshalb nicht einwandfrei arbeiten. Der Fehler wurde durch Verringerung des Oszillatorvorwiderstandes von 7 auf 5 k $\Omega$  restlos beseitigt.  
Friedhelm Behle

## Lösen von festsitzenden Hf-Kernen

Bei tief im Spulenkörper liegenden Hf-Kernen, z. B. in Zf-Fillern, versagt das bekannte Verfahren des Durchblasens von Luft durch den LötKolben bei herausgenommenen Kupfereinsatz. Die Wärme dringt entweder nicht in den Spulenkörper ein oder man muß so stark blasen, daß sich der Rand des meist aus Polystyrol bestehenden Spulenkörpers zu stark erwärmt und schmilzt. Außerdem hat dieses Verfahren den Nachteil, daß man entweder nach dem Abgleichen immer erst warten muß, bis der Kupfereinsatz wieder heiß ist oder, daß man zwei Kolben braucht.

Eine bessere Methode ist, den Kupfereinsatz mit einem Draht von ca. 0,75 mm Durchmesser zu umwickeln und dessen Länge (ca. 7 cm) so zu bemessen, daß die zugeführte Wärme gerade ausreicht, das Wachs zu schmelzen (Bild). Mit dem Drahtende kann man dann selbst tiefliegende Kerne lösen, ohne den Spulenkörper oder den Kern unzulässig zu erwärmen. Nach dem Abgleichen wickelt man den Draht ab und kann sofort weiterarbeiten.  
Peter Braun



## Keine verwischten Röhrenstempel mehr

Der Vorschlag, die Röhrenstempel mit Tesafilm zu überkleben (FUNKSCHAU 1954, Heft 1, Seite 16) ist bei Endröhren mit Vorsicht anzuwenden. Da diese Röhren sehr heiß werden, besteht die Möglichkeit, daß der Tesafilm schmilzt, in die Röhrenfassung hineinfließt und die Kontakte verklebt oder die Röhre in der Fassung festkittet. Die Gefahr liegt besonders nahe, wenn das Filmstück so groß gewählt wird, daß dadurch eine Wärmestauung am Kolben auftritt. Man schneide also den Tesafilm nur so groß zu, daß gerade der Stempel selbst davon bedeckt wird.

## Empfindlicher UKW-Einbausuperhet

Die Einbausuperhets W 5100 für Wechselstrom und A 5100 für Allstrom (Bild 1) von Super-Radio, Hamburg, zeichnen sich durch sehr hohe Empfindlichkeit (0,3  $\mu$ V), äußerst günstigen Rauschabstand (39 dB) und vorzügliche Temperaturkompensation (kein Wandern der Abstimmung) aus. Ferner entsprechen sie den Störstrahlungs-Vorschriften der Bundespost. Ein Blick auf die Schaltung (Bild 2) zeigt, wie ein moderner UKW-Teil aufgebaut ist.

Je nach Wahl der Anschlüsse können 75- (Buchsen 1—2 oder 2—3) oder 300- $\Omega$ -Antennenkabel (1—3) verwendet werden. Auf einen Kompromiß bei der Anpassung wird verzichtet, so daß bei beiden Kabelarten günstigste Energieübertragung sichergestellt ist. Die Eingangsspule L 1 bildet zusammen mit der Röhrenkapazität einen Schwingkreis, der fest auf die Mitte des UKW-Bereiches abgestimmt ist. Die Eingangsröhre ECC 85 arbeitet in Cascodeschaltung. Das Gitter des zweiten Systems liegt an Masse, so daß es den Eingang gegen den Oszillator (EC 92) weitgehend abschirmt. Ferner ist L 1 durch eine Trennwand (links in Bild 3) von der übrigen Schaltung abgeschirmt, damit keine Oszillatorschwingungen auf unkontrollierbarem Weg in die Antenne gelangen können. L 2 bildet einen Neutralisationskreis, der die unerwünschte Anoden-Gitter-Rückwirkung in der ersten Hf-Stufe aufhebt.

Der Anodenkreis des zweiten Systems arbeitet als Zwischenkreis. Er wird mit C 3 (eine Hälfte eines Schmetterlings-Drehkondensators) auf die Empfangsfrequenz abgestimmt, die von einer Anzapfung auf L 4 abgenommen und über C 7 der Misch/Oszillator-Triode zugeführt wird. Der Oszillator L 5, C 8, C 9 arbeitet in Dreipunktschaltung. Da der Kreis mit einem Ende an Masse liegt und der Zwischenkreis-Drehkondensator ebenfalls geerdet ist, konnte an Stelle eines Zweifach-Drehkondensators eine



Bild 1. UKW-Einbausuper W 5100 (Super-Radio)

## Sonderangebote



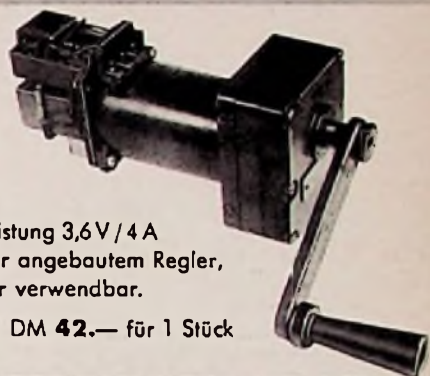
Ausführung: Messing-Lötstreifen in Bakelit  
Best.-Nr.: 012  
100 Stück 8.— DM 1000 Stück 45.— DM

## ISOLIERTER STUTZPUNKT



Ausführung:  
Messingstifte verzinnt in Preßmasse 31,  
für Gerätesteckeranschluß  
Best.-Nr. 023 DM 0.80 für 1 Stück

## GERÄTEBUCHSE



Typ: HLSa, Leistung 3,6V/4A  
mit abnehmbar angebaute Regler,  
auch als Motor verwendbar.

Best.-Nr. 034 DM 42.— für 1 Stück

## KURBELINDUKTOR



im Metallbecher, l x b x h = 46 x 20 x 56 mm

Blechdaten: Normalblech 0,35 mm  $\phi$ ,  
einseitig beklebt, M 42 = 16 Bleche

Wicklung: Spezial-Symmetrie-Wicklung  
mit einer Spule über Mitteljoch, zwei  
symmetrischen Spulen über den Seitenjochen.

Übertragerdaten:

Mittelspule 1500 Wdg. 150  $\Omega$  0,1 Cu L, Seitenspule:

a) 445 Wdg. 45  $\Omega$  0,11 Cu L

b) 400 Wdg. Gesamtwiderstand 29,5  $\Omega$ , Abzweig bei

100 Wdg. = 10  $\Omega$ , 0,3 Cu L bei 100 Wdg., 0,1 Cu L bei

den weiteren 300 Wdg. Gewicht 115 Gramm.

Zeichnungsnr.; 013 E 1394, Bv. 296

Bestell-Nr. 045 Nettopreis DM 0.85 für 1 Stück

## SYMMETRIE-NF-UBERTRAGER



6-polig

Best.-Nr. 056 = DM 2.— je Stück

14-polig

Best.-Nr. 067 = DM 3.50 je Stück

20-polig

Best.-Nr. 078 = DM 4.50 je Stück

## LIST-STECKVERBINDUNGEN

Lieferbedingungen: Dieses Angebot ist für Industriebetriebe, Forschungs-Institute, Universitäten, Techn. Hochschulen und Schulen sowie für Bundes- und Länderbehörden bestimmt. Die angegebenen Preise sind Nettopreise. Lieferungen erfolgen mit 30 Tagen Ziel, frei Haus einschließlich Verpackung ab DM 50.— Auftragswert. Andere Verbrauchergruppen bitten wir den Nachnahmeversand aus Gründen der Vereinfachung zu akzeptieren. Es genügt die Angabe der Best.-Nummer. 6 Monate Garantie auf alle Waren.

METROFUNK BERLIN W35 (amerik.Sektor)  
Potsdamer Str. 130

METROFUNK

METROFUNK

METROFUNK



Schmetterlings-Ausführung mit geerdetem Rotor Verwendung finden. Diese Lösung ist wegen der geringen Einbautiefe des Kondensators von ca. 25 mm sehr platzsparend (Bild 3).

In der ersten Zf-Stufe mit der Röhre EF 89 verdient der Kondensator C 18 Erwähnung. Er bildet zusammen mit C 17 einen Spannungsteiler und bewirkt eine Schirmgitter-Gegenkopplung, die eine Selbsterregung der Stufe verhindert.

Einen gleichen Spannungsteiler (C 20, C 21) findet man auch in der zweiten Zf-Stufe, die in bekannter Weise als Begrenzer arbeitet. Bei stark einfallenden Sendern bildet sich an R 9, C 19 ein durch Gitterstrom hervorgerufener Spannungsabfall aus, der die Stufenverstärkung herabsetzt und im gewünschten Sinn begrenzt.

Im Ratio-Detektor wird eine Röhren-Doppeldiode EB 91 benutzt. Offenbar verzichtet man aus Preisgründen auf Germanium-Dioden und zieht die EB 91 wohl auch deshalb vor, weil sie ihre elektrischen Eigenschaften auf lange Zeit unverändert beibehält.

Ein praktisch genau so aufgebautes Gerät (A 5100) für Allstrom ist für den gleichen Preis (99,60 DM) erhältlich. Die Röhrenbestückung lautet: UCC 85, UC 92, UF 89, UF 89, UB 91. Ein weiterer Typ, die

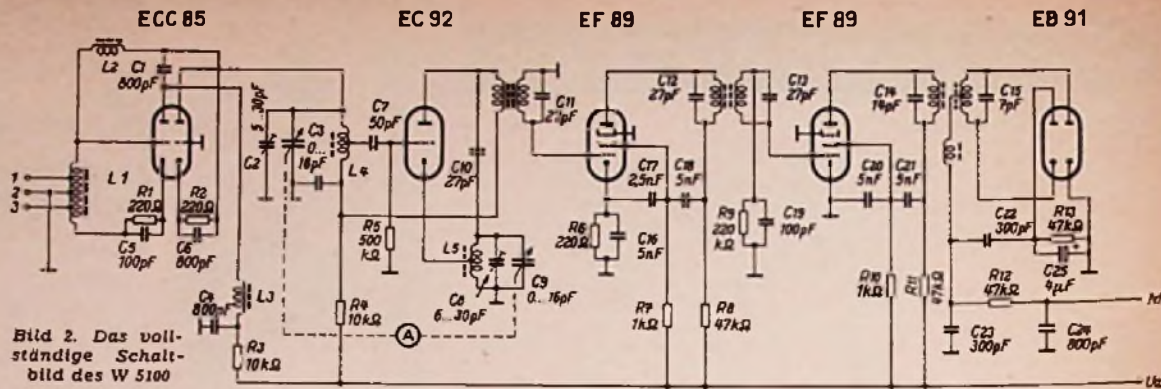


Bild 2. Das vollständige Schaltbild des W 5100

Ausführung A 8100, enthält zusätzlich einen vollständigen Nf-Teil. An Stelle der Doppeldiode ist eine UABC 80 vorgesehen, deren Triodensystem als Nf-Vorstufe arbeitet. Als Endröhre dient die UL 41 und zur Netzgleichrichtung eine UY 85. Dieser 7-Röhren-Empfänger kostet 139,80 DM; für 154,80 DM wird er mit Magischem Auge UM 4 geliefert. Im grundsätzlichen Aufbau entspricht er den beiden Typen 5100, nur ist sein Chassis (30X11,5X7 cm) nach links um 10 cm verlängert, um Platz für den Nf-Teil zu bieten. An der vorderen linken Chassisfläche befindet sich zusätzlich ein Doppel-Drehknopf für den Lautstärkereger mit Netzschalter und für den Abstimmtrieb. Ein um die Bedienungsachse geschlungenes Seil läuft zu der rechts am UKW-Drehkondensator befindlichen Seilscheibe und ermöglicht eine zügige und spielfreie, sehr präzise Abstimmung.

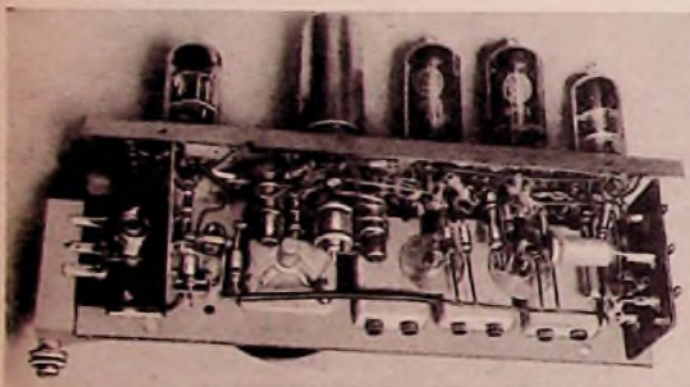


Bild 3. Blick in die Verdrahtung bei abgenommenem Abschirmblech

### Neuerungen

Die Steckdosen-Glimmlampe läßt sich überall dort verwenden, wo sparsamstes Orientierungslicht erwünscht oder eine schwache Notbeleuchtung notwendig ist. Es handelt sich hierbei um eine Neon-Glimmlampe, deren Kolben auf der Innenseite einen Leuchtstoffbelag trägt. Die Leistungsaufnahme beträgt max. nur 0,8 Watt. Der ein mildes, gedämpftes Licht ausstrahlende Lampenkolben sitzt unmittelbar auf einem Doppelstecker. Preis: 3,75 DM. Hersteller: Deutsche Philips GmbH, Hamburg 1.

Abgeschirmte Kabelverbindungen. Für die Hf- und Nf-Technik sind abgeschirmte Kabelverbindungen in Steck- und Schraubausführung von großer Wichtigkeit. Eine neue Liste enthält eine große Anzahl solcher Verbindungsstellen für ein- bis dreipolige Kabelverbindungen (Bild), die sich durch zweckmäßige Konstruktion, präzise Ausführung



und sichere Kontaktgabe auszeichnen. Es handelt sich hierbei um Erzeugnisse verschiedener Hersteller, die in einer Liste mit Abbildungen, Maßzeichnungen u. sonstigen technischen Angaben zusammengefaßt wurden (Hermann Reuter, Vertrieb wissenschaftlicher Apparate, Bad Homburg v. d. Höhe).

### Werks-Veröffentlichungen

Die besprochenen Schriften bitten wir ausschließlich bei den angegebenen Firmen anzufordern; sie werden an Interessenten bei Bezugnahme auf die FUNKSCHAU kostenlos abgegeben.

Blaupunkt-Autoradio Köln. Für dieses interessante Gerät mit dem selbsttätigen Stationsfinder „Selectomat“ ist eine sehr ausführliche Beschreibung und Serviceanleitung erschienen. Sie bildet

für Interessenten eine wertvolle Ergänzung zu dem Aufsatz „Selbsttätige Sendersuche beim Autosuper“ in der FUNKSCHAU 1955, Heft 5, Seite 89. (Blaupunkt-Werke GmbH, Hildesheim).

UKW- und Fernsehendertabelle. Um das Auffinden der Sender zu erleichtern, legt die Fa. Graetz allen Rundfunk- und Fernsehempfängern eine übersichtliche Tabelle der deutschen und ausländischen UKW- und Fernsehender im DIN-A-3-Format bei. Eine Seite zeigt eine Kartenskizze, die andere Tabellen mit Stationsnamen, Kanalzahlen und Sendeleistungen (Graetz KG, Altena/Westfalen).

Der Philips-Kunde, Ausgabe B 2/April 1955. Dem Techniker interessieren in diesem, die vielfältigen Arbeitsgebiete von Philips behandelnden Heft, vorwiegend die Angaben über die neue Fernseh-Kombinationstruhe, über UKW-Koffersuper und die Philletta mit Plattenspieler sowie über neue Verstärker und Schallgruppen. Ein fesselnd geschriebener Aufsatz berichtet ferner über den Bau des Fernsehturmes Stuttgart (Deutsche Philips GmbH, Hamburg 1).

Radio-Einzelteile-Katalog 1955. Der neue Walter-Arnt-Materialkatalog bietet eine reichhaltige Auswahl an Röhren, Gleichrichtern, Kristalloden, Blitzröhren, Widerständen, Kondensatoren, Spulenmaterial, Meßgeräten, Fachliteratur, Phonobedarf usw. Die einzelnen Warengruppen sind technisch genau erläutert, so daß dem Labor- und Werkstattmann fast ein kleines Handbuch der Einzelteile geboten wird. Der Katalog mit seinen 210 Seiten DIN A5 wird gegen 1 DM Schutzgebühr zuzüglich Porto abgegeben (Arnt-Radio-Versand, Walter Arnt, Berlin-Neukölln 1, Donaustraße 1, und Düsseldorf, Friedrichstr. 61a).

Preisliste 1/55. 30 verschiedene Warengruppen an Röhren, Einzelteilen, Elabedarf und sonstigem Zubehör für die Fachwerkstatt und für Amateure führt diese neue 28seitige Liste auf. Sämtliche Teile und Geräte werden zu sehr günstigen Preisen angeboten (Dietrich Schuricht, Bremen, Meinkenstraße 18).

Liste M, Germaniumdioden und Bauelemente. Eine Typenreihe von Germanium-Kristalldioden, ein neuer Aufsteckdetektor, Schaltungen, Bauanleitungen und Spulen für Detektorempfänger werden in dieser Liste angeboten (Ing. W. Büll, Planegg vor München).

Sobald erschienen:

Dipl.-Ing. F. W. Behn -- Werner W. Diefenbach

## Die Kurzwellen

### Einführung in das Wesen und in die Technik

Mit ausführlichen Beschreibungen von Kurzwellenempfängern, Sendern, Modulationsverstärkern, Netzteilen und Antennenanpaßgeräten.

4. völlig neu bearbeitete und erweiterte Auflage. 256 Seiten mit 337 Bildern und zahlreichen Tabellen.

In Ganzleinen gebunden mit Schutzumschlag

**Preis 16 DM**

Mit rund 300 Schaltungen und Konstruktionszeichnungen und vielen Geräteansichten ist dies vor allem ein technisches Buch, aber es bringt daneben so viel über die Organisation des Amateurwesens, die Betriebsabwicklung, die Empfangs- und Sendeamateur-Prüfungen, daß man es als universelles Handbuch für den Kurzwellenamateur bezeichnen möchte. Ob es sich um Sender oder Empfänger, um Organisations- oder Prüfungsfragen handelt — nirgends bleibt das Buch, das von einem erfahrenen und in der ganzen Welt bekannten Amateur stammt, die Antwort schuldig. Auf der Grundlage 25jähriger Amateurtätigkeit aus der Praxis heraus geschaffen, dürfte die völlig umgestaltete und neu bearbeitete 4. Auflage genau so viel Leser und Freunde finden, wie die vorhergehenden drei Auflagen.

Hier liegt das bewährte „Lehr- und Handbuch für den Kurzwellen-Amateur“ in neuer Auflage vor. Die neueste Technik widerspiegelnd, ist es so recht ein Lese- und Lernbuch für den angehenden jungen Amateur, wie auch für den erfahrenen Kurzwellenfreund.

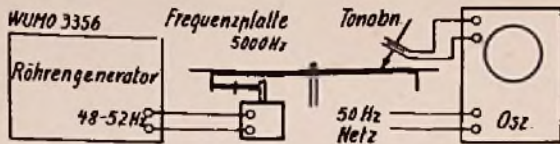
Durch alle Buchhandlungen und vom Verlag zu beziehen

**FRANZIS-VERLAG · MÜNCHEN**



# WUMO-BERICHT AUS DER PHONOTECHNIK Nr. 21

Die nachfolgend beschriebene Meßeinrichtung kann zur Gleichförmigkeitsmessung von Schallplattengeräten verwendet werden. Die von einer Frequenzplatte von 5000 Hz abgenommene Spannung wird einem Oszillographen zugeführt, dessen Zeitablenkung mit der Netzfrequenz von 50 Hz synchronisiert ist. Um auch bei von der Solidrehzahl abweichender Drehzahl des Plattentellers ein stehendes Bild einstellen zu können, wird der Laufwerksmotor aus einem Generator mit regelbarer Frequenz gespeist. Schwankt die Plattentellerdrehung, so wandert das Schirmbild entsprechend hin und her. Diese oszillographische Messung hat den Vorteil, daß die verschiedenen, die Gleichförmigkeit störenden Einflüsse sichtbar



werden und die Fehlerursache leicht erkannt werden kann. Der Nachteil liegt in der Frequenzplatte, deren Zentrierfehler und Höhenschlag in die Messung eingehen.

In DIN 45 511 ist für Magnettongeräte eine maximale Geschwindigkeitschwankung von  $\pm 0,3\%$  vorgeschrieben, wenn hohe Ansprüche gestellt werden. Da es für Schallplattengeräte bislang keine Normen gibt, hält sich WUMO an den Wert für Magnettongeräte.

WUMO-APPARATEBAU G. M. B. H. - STUTTGART - ZUFFENHAUSEN

## Auszug aus Röhren-Materialsonderangebot 11/55:

- 1.45: CF 3, CF 7, AZ 41, 1.50: AZ 1, AZ 11, 6 RV, 7 N 7 (= 6 SN 7), 1.65: P 35, 2.40: EZ 40, EZ 80, UY 11, 2.10: EAA 91, EB 91, 2.75: 1 S 5, 1 T 4, 3 Q 4, 12 A 6, 35 W 4, 2.80: 1 R 5, 3 S 4, 2.90: 6 A Q 6, 6 A T 6, 12 A T 6, 3.—: 6 B A 6, 25 L 6, 3.10: EB 41, 12 A V 6, 12 S Q 7, 25 Z 6, 3.20: EC 92, 6 BE 6, 3.30: EBC 41, EF 41, 6 A V 6, 3.40: UF 41, 1 U 4, EL 90, 12 SK 7, 35 L 6, 3.50: EAF 42, 6 A U 6, EM 4, 12 B A 6, 12 BE 6, 3.60: EM 34, EY 51, 3 V 4, 3.75: EF 85, EL 41, 3.80: FY 82, 1 U 5, 3.85: ECC 81, ECC 82, ECC 83, UAF 42, 4.—: EF 80, EL 84, 6 SN 7, 12 SA 7, 50 B 5, 4.10: DK 92, EBF 80, ECH 42, EF 42, UF 42, 6 AK 6, 6 CB 6, 4.20: EL 42, EM 80, UL 41, 4.30: AF 3, AF 7, EABC 80, ECH 81, ECL 80, EF 80, EF 89, UCH 42, 4.50: EBL 21, EM 11, EM 85, PL 82, 4.65: ECC 40, EL 11, PY 81, 4.95: AL 4, ECC 85, ECC 91, EF 43, PCC 84, PL 83, 5.—: ABC 1, EL 8, P 2000, 5.30: EBL 1, ECF 12, UM 11, 5.65: DK 40, EF 95, 5.90: ECH 21, PL 81, UCH 5, UCH 21, 6.20: EBL 71, PCL 81, UBL 21, 6.50: EFM 11, EF 804, 6.75: CL 4, ECL 11, EL 12, 6 AG 7, 6.95: AK 2, EL 803, 7.20: ABL 1, 7.45: AD 1, PL 21, 7.75: CBL 1, UCL 11, 7.95: ACH 1, AK 1
- 6 Monate Garantie - original oder industrieverpackt. Bei Aufträgen unter 10.- DM: Zuschlag - 50. Wiederverkaufspreis.
- J. Schmitz Lfr.-Selbst-Kundend. Fürstenfeldbruck, Marthabräustr. 26

## Gebrauchte Radiogeräte

- Super DM 25.—
- Zweikreisler DM 18.—
- Komplett mit Röhren u. Lautsprecher zum Tellerspielfertig.
- Nachschmaversion d. Bei Nichtgefallen Rücknahme.
- A-R-W Radio**
- Auerbach Opf.

## Lautsprecher und Transformatoren

repariert in 3 Tagen gut und billig

**RADIO ZIMMER**  
SENDEN/Jiler

## REKORD-LOCHER

stanzt alle Materialien bis 1,5 mm Stärke Standardgrößen von 16...57 mm Ø



W. NIEDERMEIER  
München 15  
Pellenkolerstr. 40

## Senderöhren

- 4x150 A (QEL 1/150)
- RS 329 g
- RS 684
- 4 E 27/257 B
- 829 B
- Restposten preisgünstig zu verkaufen. Zuschriften unt. Nr. 5829 K

## Gleichrichter-Elemente

und komplette Geräte liefert  
**H. Kunz K. G.**  
Gleichrichterbau  
Berlin-Charlottenburg 4  
Giesebrechtstraße 10

## Wir suchen:

- 1 Fernsehempfänger Philips TD 1720 A-4 Standardgerät (4 Normen)
- 1 Radio-Phonosuper Grundig 3045 W TB-PH (mit Tonbandgerät)
- 1 Batterieempfänger Telefonken Bazzajo 54 (Kurzwellen)

Angebote unter Nummer 5827 G erbeten

## Für Elektrotechn. Labor oder Fernsehwerkstätten

- 1 Philips-Oszillograph Type GM 5653, 1 Philips-Diagramm Voltmeter Type GM 6004, 1 Philips-Signalverfälscher Type GM 7628, 1 Philips-Bildmaster-Generator (FS-Empfänger Prüfsender) Type GM 2887 C, 1 Philips-RC-Maßbrücke Type GM 4144, 1 Neuberger Röhren-Prüfgerätee Meß- und Regeneriergerät Type BPM 370 mit Karten, 1 Regeltransformatoren, 1 Klein und Hummel Meßsender Type MS 4/ AM - FM

zu verkaufen. Angebote unter Nr. 5837 G erbeten.

## STABILISATOREN

und Eisenwasserstoffwiderstände zur Konstanthaltung von Spannungen und Strömen



**STABIVOOLT GmbH., Berlin NW 87**  
Sickingenstraße 71 · Telefon 39 40 24

## Konkurrenzlos!

- Tauchtrimmer (Philips) 4-30 pF . . . . Stück DM - .20
- 2fach-Luftdrehko (Philips) 2x524 pF, 2x14 pF DM 2.95
- 2fach- - - (Hopt) 2x540 pF, 1x25 pF DM 2.—
- 2fach- - - (NSF) 2x524 pF, 2x12 pF DM 2.95
- Eikos, Rollf. Alu (Philips) m. Drahtenden, frische Ware:
- 16 µF 500 V = DM 1.20, 32 µF 385 V = DM -.98, 25 µF 12,5 V = DM -.48, 50 µF 12,5 V = DM -.48, 100 µF 12,5 V = DM -.48, 2x20 µF ERO = DM -.15
- Eikos, Becher (KIK) 2x50 µF 385 V = DM 1.60
- Potis, 10kΩ 10q, mittlere Achse DM -.65, 500kΩ lange Achse DM -.70, 1 MΩ m. 2pol. Schalter u. Anzapfung DM 1.30
- Potis, Schraubenzieherachse: 20kΩ lin DM -.50, 1 MΩ lin DM -.60, 2 MΩ lin DM -.60
- Uhrwerke (Kienzle) Laufzeit 10 Minuten für Verzögerungsschaltung DM -.80
- Lautsprecherchassis: 160 Ø 5Ω, 3 Watt nur DM 7.95
- Dito oval, 215x185 4 Watt . . . . . DM 12.—
- Dito oval, 265x185 6 Watt . . . . . DM 14.—

Prompter Versand nach allen Orten  
**RADIO-WESTPHAL**

HAMBURG-HARBURG · SCHWARZENBERGSTR. 7

*Qualität ist kein Zufall!  
Stabilofix hat sich bewährt!*  
bitte Sonderdruckschrift anfordern

FSA 481  
breitbandig  
für Kanal 5-11  
DM 68.—

**früher**

FSA 391  
hochselektiv  
DM 76.—

**früher**

FSA 691  
DM 148.—

**früher**  
stabilofix

Fabrikation funktechnischer Bauteile  
Hans Kolbe & Co  
Hildesheim · Carl Peters-Str. 31

**WITTE & CO.**  
ÖSEN-U.METALLWARENFABRIK  
WUPPERTAL - UNTERBARMEN  
GEGR. 1868



# Vertreter

in allen Bezirken des Bundesgebietes zum Vertrieb eines einzigartigen Verkaufsschlagers (Tonmöbel) an den Facheinzelhandel gesucht.

Bewerbungen erbeten unter Nr. 5825 S

Welche Fa. bietet 26 J. Lad. gewandtem und selbst. arb. Techniker u. Industriemeister (Fachr. Hf. und Elektrotechnik) mit 5 J. Industriearbeit., eine ausbräuf. Dauerst. Labor, Fertigungs-übe. w. Techn. Vorkauf usw. Auslandsstellg. sind mögl. Zuschr. unter Nr. 5828 H erb.



Ch. Rohloff  
Oberwinter b. Bonn  
Telefon: Rolandseck 289

## KLEIN-ANZEIGEN

Anzeigen für die FUNKSCHAU sind ausschließlich an den FRANZIS-VERLAG, (13 b) München 2, Luisenstraße 17, einzusenden. Die Kosten der Anzeige werden nach Erhalt der Vorlage angefordert. Den Text einer Anzeige erbitten wir in Maschinenschrift, die etwa 25 Buchstaben bzw. Zeichen einstellt. Zwischenräumen enthält, beträgt DM 2.—. Für Zifferanzeigen ist eine zusätzliche Gebühr von DM 1.— zu bezahlen.

Zifferanzeigen: Wenn nicht anders angegeben lautet die Anschrift für Zifferbriefe: FRANZIS-VERLAG, (13 b) München 2, Luisenstraße 17.

### STELLENGESUCHE UND -ANGEBOTE

Radio-Fernkursschüler Syst. Franzis-Schwan, 22 Jahre, sucht Stelle als Hilfsarb. in Radio-geschäft. Karl Reize, Tübingen, Brunsstr. 19

Elektronist, 25 J., gute Radioprax., sucht Vertrauensstellung. Ang. unt. Nr. 5719 L

Jünger, perfekt. Fern-sehentechnik gesucht. Radio-Dahms, Mannheim P 2

### SUCHE

L- u. C-Meßbrücke zu kaufen gesucht. Ang. unt. Nr. 5720 K

Schallpegelmess., gebr., Fabr. Rohde & Schwarz, Type EZGN/BN 4502 z. kauf. ges. Zuschr. unt. Nr. 5823 F

Suche: Quarz 131 kHz. Verkf.: Umständehalb. Grundig FS 640 Truhe mit 17-Zoll-Röhre, ca. 100 Betriebsstunden m. Garantieunterlag. Prs. DM 600.—. Angeb. unt. Nr. 5824 R

Industrie - Restposten, Meßgeräte, Röhren kit. gegen bar, Radio-Arlit, Dulsburg, Universitätsstraße 39

LS 50, AL 5, Stabilitätoren u. and. Röhrl. sucht Hans Hermann Fromm, Berlin - Friedenau, Hähnelstr. 14, Tel.: 83 30 02

Labor-Meßgeräte usw. kit. lfd. Charlottenbg. Motoren, Berlin W 35

Radio-Röhren, Spezialröhrl., Senderöhrl. geg. Kasse z. kauf. gesucht. Krüger, München 2, Enhuberstraße 4

Kurbelmaste gesucht. Preisangeb. an Rhein-Radio, Köln, Habsburgerring 28

Kl. Fu. - Spr. - Ger. d. kft. bar, Schons. (220) Trier, Postfach 747

Röhren kauft Nadler, Berlin-Lichterfelde. Unter den Eichen 113

### VERKAUFE

Grundig-Tonbandgerät TK 819 neuw. DM 700. Metz-Tonbandgerät m. Mot. spielt. DM 200. Zuschr. unt. Nr. 5721 H

S. u. H. Oktavsteb Rel. msl. 19 DM 280, R. u. S. Röhrenvoltmeter UGW DM 85, Phil. Oszillogr. Kathograf II DM 200, Phil. Phloskop Meubrücke DM 85, Ontra Empf.-Prüfger, EPG II Allstrom DM 190, Umformer 12 V/12 A auf 750 V/0,1 A DM 85, Röhren: LS 50 m., RS 237, LV 30 m. S., STV 280/40 DM 15, DG 7-1, LB 2 m. H., Körperschallmikr., Tauchspulenmikrofon, DM 28, Groß, Winnen-den/Wttbg., Marktplatz

Verk.: ca. 500 Stück gebr. Rundfunkgeräte Einkreisler und Super kpl. mit Röhren, teils spielbar von DM 3.— bis DM 20.—. Radio-Müller, Bensheim a. d. B. Hauptstr. 76

Funkschau Jahr 1951 b. 1954 kompl. mit Fern-sehetechn. vk. Weissner, Donaueschingen, L. Kirsnerstraße 12

Verke. Tonbandgerät „Ferrophon“ i. Koffer-ausführ./Studio-Ger./38 cm/sec. vollsp. neuwertig DM 780.—. Zuschrift. u. Nr. 5722 W

Thorenz-Schnelgerät sowie AEG-Magneto-phon AW 1 billigst abzugeben. Radio-Dahms, Mannheim P 2

### VERSCHIEDENES

Röhren aller Art sucht u. liefert Fa. Techno-pan, München 15, Goe-thestr. 45, Tel.: 5 53 44

Für interessante Laboratoriumstätigkeit wird

1 Dipl.-Physiker · 1 Elektro-Ingenieur

1 Dipl.-Ing. Fachrichtung Elektrotechnik

von bedeutender Bauelementefabrik in Bayern gesucht.

Gefordert wird: gutes Einfühlungsvermögen in die Lösung neuer Probleme (Schwachstromtechnik)

Geboten wird: Selbständiges Arbeiten, interess. Arbeitsgebiet, Dauerstellung.

Bewerbungen mit Lebenslauf und Lichtbild unter Nummer 5826 R erbeten.

### Labor-Ingenieur

mit guten Kenntnissen in allgemeiner elektrischer Meßtechnik und Hochfrequenztechnik für interessanten Entwicklungs- u. Fertigungsbetrieb im Oberbau ges.

Bewerbungen erbeten unter AS 3989

### Rundfunk-Mechaniker-Meister

oder Ingenieur als Werkstattleiter in angenehme Dauerstellung gesucht. Fernsehpraxis erforderlich. Bewerbungen an:

Hartmut Hunger

Werkstattleitungen (Krefeld, Kuba usw.)  
Stuttgart-N · Löwentorstraße 12

Junges, selbständig arbeitender

### RUNDFUNKMECHANIKER

für alle vorkommenden Arbeiten in föhrend. Fachgeschäft gesucht. Geboten werden Dauerstellung, angenehme Arbeiten, zeitgemäße gute Bezahlung. Stadt am Bodensee.

Bewerbungen mit Ausbildungslauf, Zeugnissen u. Lichtbild an den Franzis-Verlag unter Nr. 5832 H

Tüchtiger selbständiger

### Rundfunktechniker

perfekt mit allen vorkommenden Arbeiten, möglichst mit Führerschein, in angenehme, gut bezahlte Dauerstellung in föhrendem Fachgeschäft Mitteltraikens gesucht.

Bewerbungen mit Zeugnisabschriften erbeten unter Nummer 5834 R

### Rundfunk-Mechaniker

zuverlässig und erfahren in allen Reparaturen des Rundfunks und des Fernsehens.

Reisevertreter für Elektro u. Rundfunk

Reisevertreter für Schallplatten

Reisebezirke in Nordrh.-Westf. Ausführliche schriftliche Bewerbg. v. erstkl. Kräften erbeten:

ELEKTRO-HANDELSGESELLSCHAFT  
BERRANG & CORNEHL KG., DORTMUND

GESUCHT

### Rundfunk-Mechaniker-Meister

mit möglichst weitgehenden Fernsehreparatur-Kenntnissen als Werkstatt-Leiter, für Kundendienst und Verkauf in sehr gute Stellung gesucht. Selbständiges Arbeiten in moderner Werkstatt.

Bewerbungen mit Zeugnisabschriften, Bild, Gehaltsansprüchen und frühestem Eintrittstermin unter Angebot Nummer 5831 K

### Fertigungsfachmann

29 Jahre, z. Z. in ungek. Stellung als Abteilungsleiter für Rdf- und Fernsehgerätfertigung tätig, sucht neuen Wirkungskreis. Firm in Arbeitsvorbereitung, Akkordwesen, Vorkalkulation, Serien- und Einzelfertigung, Fernsehkenntnisse, kfm. Erfahrung. Angebote auch Ausland erbeten unter Nr. 5835 S

### Lautsprecher Reparaturen

sämtlicher Größen und Fabrikate seit Jahren zuverlässig, preisgünstig und schnell

P. STUCKY, Schwenningen, Neckarstraße 21

In allen Teilen Westdeutschlands maßgebliche Geschäfte für

Bastel-Material

und

verbilligte Röhren

für Amateure-Vereine gesucht.

Angebot unter 5836 H

Katodenstrahlröhren 07S1

u. d. von 5...10 cm ø.

Röhren 63m, F2a,

9002, 9003 sowie

BC 221

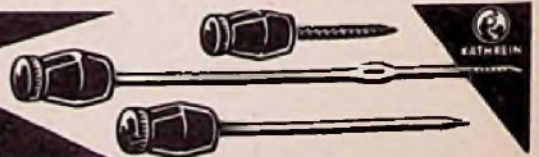
zu kaufen gesucht.

Höninger München

Schillerstr. 14, Tel. 59 26 06

# KATHREIN

Neue  
Isolatoren  
für Band- und Rundkabel





**Graetz FERNSEHEN**

**RADIO**

## Gruppenführer

### Konstrukteure u. Technische Zeichner

für Rundfunk- und Fernsehgeräte zum baldigen Dienstantritt gesucht. Erfahrungen in der Konstruktion sind erwünscht, jedoch nicht Bedingung. Bewerbungen mit Lichtbild, Lebenslauf, Zeugnisabschriften und Referenzen erbeten an:

**GRAETZ KG., ALTENA (WESTF.)**

Für den technischen Kundendienst gesucht

## HF-Ingenieur

mit guten rundfunktechnischen Kenntnissen und praktischen Fähigkeiten.

Der Bewerber für diese ausbaufähige Stellung muß ein gewandtes Auftreten, sowie Sicherheit und gute Ausdrucksweise in Wort und Schrift besitzen. Führerschein erwünscht.

Bewerbungen mit Bild und Gehaltswünschen an

**ANTON KATHREIN ROSENHEIM / OBB.**  
Älteste Spezialfabrik für Antennen und Blitzschutzapparate

Wir  suchen

zur Unterstützung des Verkaufschefs unseres Elektrowerkes

## jüngeren Elektro-Ingenieur

**Bedingung:** Gründliche, praktische Erfahrung in der Rundfunk- und Fernsehtechnik, Freude am technisch-kaufmännischen Außendienst, gewandtes und sicheres Auftreten. Herren mit Sprachkenntnissen haben den Vorzug.

Angebote mit Lichtbild, handgeschriebenem Lebenslauf, Zeugnisabschriften, Gehaltsansprüchen und Referenzen an

**N.S.F. Nürnberger Schraubenfabrik u. Elektrowerk GmbH.**  
Nürnberg, Fürtherstraße 101a

**IBM**

Für interessante Arbeiten auf dem Gebiet der elektronischen Rechenmaschinen und der Steuerungstechnik suchen wir folgende überdurchschnittliche Mitarbeiter:

## INGENIEURE (TH oder HTL)

mit guten Kenntnissen der Hf- und der Meßtechnik. Englische Sprachkenntnisse erwünscht.

## TECHNIKER

mit Ausbildung als techn. Zeichner oder Rundfunktechniker für Erstellung von Fertigungsunterlagen.

## HF-TECHNIKER

mit Prüffeld- oder Labor-Erfahrung für den Gerätebau und Labor-Untersuchungen.

Wir bieten gut bezahlte Dauerstellungen mit guten Aufstiegsmöglichkeiten.

Bewerbungen mit handgeschriebenem Lebenslauf, Zeugnisabschriften und Lichtbild erbeten unter Kennziffer 404 an

**IBM DEUTSCHLAND**  
**INTERNATIONALE BURO-MASCHINEN GESELLSCHAFT M.B.H.**  
(früher Deutsche Hollerith Maschinen Gesellschaft)  
Sindelfingen bei Stuttgart

## Entwicklung

## Leiter der Fernseh- Fertigung Kundendienstabtlg.

von bedeutender Rundfunk- und Fernsehgerätefabrik in Nordbayern gesucht

\*

Bewerbungen - ggf. auch unter Deckadresse - unter Nr. 5830 L

Für interessante Aufgabenbereiche suchen wir sofort:

### 1. Technische Angestellte

für leitende Positionen im Prüffeld

### 2. HF-Techniker und Labor-Angestellte

für ausbaufähige Stellungen im Betriebslabor

### 3. Rundfunkmechaniker

als Reparateure für Bandfertigung und zur Leitung von Untergruppen

Wohnraum kann zur Verfügung gestellt werden. Ausführl. Bewerbungen mit Lichtbild, Lebenslauf, Gehaltsansprüchen und Angabe des frühesten Eintrittstermins unter Nr. 5833 A

Wir suchen einen **Fachschulingenieur HACKETHAL**  
oder **jüngeren Dipl.-Ingenieur**

für Entwicklungsarbeiten auf dem Hochfrequenzgebiet. Erwünscht sind neben grundlegenden Kenntnissen in der allgemeinen Elektrotechnik Erfahrungen in der Meßtechnik bzw. Hochfrequenz-Meßtechnik.

Bewerbungsunterlagen mit Lichtbild, handgeschriebenem Lebenslauf und Zeugnisabschriften sowie Angabe des frühesten Eintrittstermins u. der Gehaltsforderung erbeten an

**HACKETHAL-DRAHT-UND KABEL-WERKE**  
Aktiengesellschaft · Hannover · Postfach 491-493



## Röhrenprüfgeräte

Für das Labor  
Für den Ladentisch

— Vielfachmessgeräte  
Leistungsmesser

# NEUBERGER

## Tropydur

### KONDENSATOREN

werden nach modernsten Fertigungsverfahren hergestellt, die vor allem jene überraschend guten elektrischen Eigenschaften zur Folge haben, die sonst nur bei Kondensatoren mit höheren Gesteungskosten erreicht werden.

**WIMA-Tropydur-Kondensatoren** sind ein modernes Bauelement für Radio- und Fernsehgeräte.

**WILHELM WESTERMANN**  
SPEZIALFABRIK FÜR KONDENSATOREN  
UNNA IN WESTFALEN

## IHR WISSEN = IHR KAPITAL!

Radio- und Fernsehfachleute werden immer dringender gesucht:

Unsere seit Jahren bestens bewährten

### RADIO- UND FERNSEH-FERNKURSE

mit Abschlußbestätigung, Aufgabenkorrektur und Betreuung verhelfen Ihnen zum sicheren Vorwärtkommen im Beruf. Getrennte Kurse für Anfänger und Fortgeschrittene sowie Radio-Praktikum und Sonderlehrbriefe.

Ausführliche Prospekte kostenlos.

### Fernunterricht für Radiotechnik

Ing. HEINZ RICHTER  
GÜNTERING, POST HECHENDORF, PILSENSEE/OBB.

so oder so

können Sie eine ROKA-Kofferantenne verwenden. Die Lösbarkeit vom Gerüst ist aber ein Vorteil, den Ihnen nur eine ROKA-Antenne bietet.

Dipol ab DM 9.-      Verlängerungskabel DM 6.-  
Tasche DM 3.-

**ROBERT KARST, Berlin SW 29, Gnelsenstraße 27**

## RONETTE

PIEZO-ELEKTRISCHE  
MIKROFONE · TONABNEHMER

**HOCHWERTIG  
FORMSCHÖN  
PREISWERT**

PIEZO-ELEKTRISCHE  
INDUSTRIE  
G. M. B. H.

## RONETTE

22a HINSBECK  
Post  
Lobberich