

A 3109 D

BERLIN

FUNK- TECHNIK

15 | 1971 +

1. AUGUSTHEFT

Berlin auf internationaler Wellenlänge.

Mit dem neuesten Geräte-Programm der Rundfunk-, Fernseh-, Phono- und Antennen-Industrie. Die erste Internationale Funkausstellung in Deutschland erwartet Sie. Internationales Schaufenster am Berliner Funkturm, Angebote aus 15 Ländern.

Händler-Vormittage – zum Informieren. Zum Disponieren der Geräte, die Ihre Kunden demnächst in Ihrem Geschäft erwarten. Berlin ist auf Ihren Besuch vorbereitet.

Mit abwechslungsreichem Rahmenprogramm: Konzert, Theater, Unterhaltung. Fröhliche Gastlichkeit rund um die Uhr. Denn: Berlin ist durchgehend geöffnet.



**Täglich von 10-19 Uhr.
Für Fachhändler: 30.8.,31.8. und 1.9. von 9-13 Uhr.**

Coupon

AMK Berlin
Ausstellungs-Messe-Kongreß-GmbH
1000 Berlin 19
Messedamm 22

Bitte senden Sie mir Informationsmaterial

Name _____

Straße _____

Ort _____

gelesen · gehört · gesehen	544
FT meldet	546
Erster EDV-Fernkurs – ein Erfolg	547
Blaupunkt-Entwicklungszentrum in Hildesheim	548
Dickstes Kabel der Welt für Kurzwellen-Großsender Wertachtal	548
Rundfunk	
Integrierte Schaltungen für Stereo-Decoder	549
„Lumomatik“ – Eine einfache Abstimmanzeige für Koffereempfänger	552
Magnetton	
Antistorautomatik für Radio-Recorder	553
20. Nationaler Wettbewerb der besten Tonaufnahmen	553
Meßtechnik	
Meßoszillograf „MO 3315“	554
Antennen	
Antennenrotoren „Hit Ro 520“ und „Hit Ro 530“	558
Persönliches	558
Bauelemente	
Elektro-optische Anzeige mit Flüssigkristallen	559
GaAs-Mikrowellen-Wanderfeldverstärker mit einfachem technologischen Aufbau	560
Physikalische Eigenschaften und Anwendungen der „Crofon“-Lichtleiter	561
Fertigungstechnik	562
Steuerungs- und Regelungstechnik	
Fluidics	563
Netzwerke	
Elektronische Weiche für Doppel-Endstufen	565
Digitaltechnik	
Vier Digitalsignale steuern integrierter Vierfach-Stromschalter ICL 8018	567
Fernsehen	
Digitale Zeilenspeicherung	568
Video-Signale auf Film	568
Für den KW-Amateur	
Amateurantennen mit integrierter Elektronik	569
FT-Bastel-Ecke	
NF-Vorverstärker mit integrierter Schaltung TAA 151	572
Fernseh-Service	573
Für Werkstatt und Labor	573
Ausbildung	574
Bücher und Broschüren	574

Unser Titelbild: Das für den Kurzwellen-Großsender Wertachtal der Deutschen Welle verlegte neue Hochfrequenzkabel „50-97/230 Al“ ist mit etwa 25 cm Durchmesser das wohl zur Zeit dickste Kabel der Welt (s. a. S. 548) Aufnahme: F & G/kabelmetal

Aufnahmen: Verfasser. Werkaufnahmen, Zeichnungen vom FT-Atelier nach Angaben der Verfasser

VERLAG FÜR RADIO-FOTO-KINOTECHNIK GMBH | Berlin 52 (Borsigwalde), Eichborndamm 141-167 Tel. (0311) 4121031 Telex 01 81 632 vrkft Telegramme Funktechnik Berlin Chefredakteur Wilhelm Roth Stellvertreter Albert Janicke, Ulrich Radke sämtlich Berlin Chefkorrespondent Werner W. Diefenbach Kempten/Allgäu Anzeigenleitung Marianne Weidemann, Chefgraphiker B. W. Beerwirth Zahlungen an VERLAG FÜR RADIO-FOTO-KINOTECHNIK GMBH Postscheck-Konto Berlin West 7664 oder Bank für Handel und Industrie AG 1 Berlin 65 Konto 79302 Die FUNK-TECHNIK erscheint monatlich zweimal Preis je Heft 2,80 DM Auslandspreis laut Preisliste Die FUNK-TECHNIK darf nicht in Lesezirkel aufgenommen werden Nachdruck – auch in fremden Sprachen – und Vervielfältigungen (Fotokopie, Mikrokopie, Mikrofilm usw.) von Beiträgen oder einzelnen Teilen daraus sind nicht gestattet – Satz und Druck Druckhaus Tempelhof



Technik des Farbfernsehens in Theorie und Praxis

NTSC · PAL · SECAM

Aus dem Inhalt

Grundlagen der Farbenlehre

Begriffe der Farbenlehre · Farbfilter, Farbspiegel, Meßfilter · Bestimmung der zu übertragenden Farbwerte · Farbmatrik · Weiß im Farbfernsehen · Zusammenhang zwischen Weiß in der Szene und Weiß im Farbempfänger

Aufnahmegерäte

Farbdiapositivabläster · Farbdiaapositivabläster mit Vidicon · Lichtpunktfarbfilmabläster · Vidiconfarbfilmabläster · Farbfilm und Farbfernsehen · Lichtpunkt-abtastung für undurchsichtige farbige Vorlagen · Farbfernsehkameras für Direktübertragung

Wiedergabeeinrichtungen

Farbwiedergabeeinrichtung mit drei Einzelröhren · Lochmaskenröhre · Einstrahl-Farbwiedergabeeinrichtungen

Übertragungsverfahren

Kompatibilität, Rekompatibilität · Farbbildaufbau nach dem Prinzip der Kolorierung · Signalübertragung nach dem Prinzip der konstanten Leuchtdichte · Übertragungsverfahren nach dem Prinzip der konstanten Leuchtdichte · Fehler im Prinzip der konstanten Leuchtdichte · Übertragungsverfahren mit Farbträger · Einfache Farbfernsehstudioeinrichtung · Halbbildfolgeverfahren · Übertragungsverfahren und Farbfernseh-Wiedergabeeinrichtung

Farbfernsehempfänger

Grundschialtung · Amplitudencharakteristik des ZF-Verstärkers · Getrennte Demodulation für Leuchtdichtesignal und Chrominanzsignal · Verstärkung des Leuchtdichtesignals und des Chrominanzsignals · Auslastung des Chrominanzsignals, Farbkiller und automatische Sättigungsregelung · Farbdemodulatoren · Laufzeitglieder für PAL und SECAM · Farbträgerregeneratoren

Meßeinrichtungen

Farbbalkengeber · Vektorskop · Messung der differentiellen Phase und der differentiellen Verstärkung · Phaseneichung von Meßgeräten

Tabellen · Amerikanische/englische Fachwörter · Schrifttum · Sachwörter

330 Seiten mit vielen Tabellen · 206 Bilder · Farbbildanhang ISBN 3 87853 018 8 Ganzleinen 32,- DM

Zu beziehen durch jede Buchhandlung im Inland und Ausland sowie durch den Verlag

VERLAG FÜR RADIO- FOTO-KINOTECHNIK GMBH

1 BERLIN 52 (Borsigwalde)



Neue Frequenzen für den UKW-Rundfunk

Vom 14 bis 25. September 1971 findet im FTZ Darmstadt die „Internationale Tagung über Frequenzzuweisungen für den Ton-Rundfunkdienst im Bereich 100 ... 104 MHz“ statt, zu der Delegationen von 16 europäischen Fernmeldeverwaltungen erwartet werden. Zur Vorbereitung dieser Tagung trafen sich am 7. und 8. Juli 1971 in der Abteilung Rundfunktechnik des FTZ Experten des Instituts für Rundfunktechnik Hamburg (ARD/ZDF) und des FTZ, die die für die Planung von Rundfunknetzen erforderlichen technischen Kenngrößen festlegten.

dhfi startet Aufklärungsaktion

Die Mitgliederversammlung des Deutschen High-Fidelity Instituts, die vor kurzem in Frankfurt stattfand, befürwortete die vom Vorstand erarbeitete Konzeption, nach der das dhfi breit angelegte Aufklärungsaktionen in verschiedenen Städten der Bundesrepublik starten will. Noch in diesem Jahr sollen zwei der jeweils für ein Wochenende geplanten Veranstaltungen durchgeführt werden. Für das kommende Jahr sind sechs derartige Veranstaltungen geplant, wobei bevorzugt solche Städte ausgewählt werden sollen, in denen die High-Fidelity noch nicht in ausreichendem Maß ins Bewußtsein der Bevölkerung gedrungen ist. Ferner wird der Versuch unternommen, Urlaubsgebiete, Kurorte und Bäder als Veranstaltungsorte auszuwählen. Noch in diesem Sommer wird eine Testveranstaltung in einem Nordseebad durchgeführt.

Dia-Steuergerät „LFD 3442“

Der Philips-Cassetten-Recorder „2209 AV automatic“ ist mit einem speziellen Tonkopf ausgerüstet, mit dem eine schmale Impulsspur (Spur 4) aufgezeichnet und abgetastet werden kann, um den Recorder für die Vertonung von Dia-Serien und Schmalfilmen einzusetzen. Der zugehörige Impuls-generator sowie die Steuereinrichtung sind in dem Dia-Steuergerät „LFD 3442“ enthalten, das für Schmalfilmvertonung erweiterungsfähig ist. Über ein zusätzliches Relais lassen sich auch andere Verbraucher, zum Beispiel Modelleisenbahnen, Schaufensterbeleuchtungen usw., vom Cassetten-Recorder automatisch schalten. Das in einem 130 mm × 70 mm × 40 mm großen silberfarbenen Polystyrolgehäuse untergebrachte Dia-Steuergerät wird aus dem Cassetten-Recorder betrieben. Die 1000-Hz-Schaltimpulse kann man gleichzeitig mit der akustischen Information oder aber auch nachträglich aufzeichnen. Zeitpunkt und Dauer der Impulse werden manuell mit der Impulstaste bestimmt. Irrtümlich aufgesprochene Impulse lassen sich nachträglich löschen. An eine zusätzliche Anschlußbuchse können der Dreifach-Adapter „LFD 3440“, der Fußschalter „LFD 3414“ oder der Kopfhörer „EL 3775“ angeschlossen werden.

Vibrationsisolierende Mikrofonaufhängung

Eine neuartige Mikrofonaufhängung, die wirkungsvoll alle Arten von mechanischen Störschwingungen (Trittschall), wie sie bei Montage des Mikrofons an Schwenkarmen oder Stativen auftreten, unterdrückt, wurde von Shure entwickelt. Ihre Vibrationsisolierung beträgt mehr als 30 dB bei 100 Hz, und die Resonanzfrequenz liegt bei 10 Hz, also weit unterhalb des Hörbereichs. Die neue Mikrofonaufhängung ist in zwei Ausführungen „A53M“ und „A55M“ für verschiedene Mikrofongehäuse-Durchmesser lieferbar.

Antennenanlage für 10 000 Altbauwohnungen

Die Wohnungsbaugesellschaft „Neue Heimat“, Bremen, beauftragte Siemens mit der Installation von farbfernsehtüchtigen Gemeinschaftsantennenanlagen für 10 000 Altbauwohnungen in Bremen-Neue Vahr. Bei diesen Anlagen, die jeweils 500–12000 Wohnungseinheiten versorgen, wird ausschließlich das „Sicaset“-Verstärkersystem angewendet, das wegen seines Bausteinaufbaues für Erweiterungen besonders geeignet ist.

Aufzeichnung von Bildfunk-Signalen

Für die langfristige Speicherung von Facsimile-Signalen liefert die 3M Company den Instrumentation-Recorder „Mincom M 60“, der amplitudenmodulierte Bildfunksignale auf dem rund 180 m langen Band der Magnetband-Kassette „Mincom MRC 100“ speichert. Die Aufzeichnungszeit beträgt 12 min bei einer Bandgeschwindigkeit von 19 cm/s.

Erstes Fernsprechkabel Europa-Südamerika

BRACAN ist die Kurzbezeichnung eines Kabels, das die Standard Telephons and Cables Limited, eine Schwester-Gesellschaft von SEL im multinationalen ITT-Firmenverband, zwischen den Kanarischen Inseln und Brasilien mit einem Kostenaufwand von 24 Mill. Dollar auslegt. Das rund 5000 km lange Kabel soll Ende 1972 betriebsfertig sein und 160 Sprechkreise übertragen. Auf den Kanarischen Inseln hat es Anschluß an das mit 360 Sprechkreisen ausgestattete Südatlantikkabel SAT-1 nach Kapstadt und Lissabon.

Neues Seekabel Deutschland-England

Am 4. Juli 1971 begannen vor der Nordseeinsel Spiekeroog die Legearbeiten für das dritte Seekabel zwischen Deutschland und England, das eine Kapazität von maximal 1380 Fernsprechkäufen hat. Die Küstenenden des neuen Kabels waren bereits im Mai dieses Jahres vor der britischen (Winterton) und der deutschen Küste (Fedderwarden/Spiekeroo) ausgelegt worden. Die Verlegung der Seestrecke erfolgt in drei Abschnitten. Im jetzt begonnenen ersten Abschnitt werden etwa 78 Seemeilen Seekabel, 13 Unterwasserverstärker und ein Entzerrer ausgelegt. Die beiden weiteren Abschnitte sollen Ende August/Anfang September 1971 folgen.

Direkte Mikrofilmherstellung auf einer elektronischen Setzanlage

Mitte 1972 wird Siemens dem Berliner Satz-Rechen-Zentrum Hartmann + Heenemann KG eine Lichtsetzanlage „Digiset 50 T 22“ der Firma Dr.-Ing. Rudolf Hell, Kiel, liefern. Als erste Druckerei in Europa wird Hartmann + Heenemann damit neben Text und Strichzeichnungen in der Originalgröße auch direkt Mikrofilme auf einer elektronischen Setzmaschine herstellen können. Die neue Anlage hat einen Plattenspeicher zur Speicherung der Schriftzeichen und Signets. Die theoretische Höchstgeschwindigkeit liegt bei maximal 12 Mill. Zeichen je Stunde, praktisch werden bis zu 8 Mill. Zeichen je Stunde verarbeitet.

Miniatur-Anzeigeelement „C-180“

Das Miniatur-Anzeigeelement „C-180“ von Minelco (deutsche Vertretung: Airsupply International GmbH, München) ermöglicht es, auf einfache Weise Schaltzustände oder Fehler in elektrischen Schaltungen und Geräten anzuzeigen. Es arbeitet nach dem Schanzeichen-Prinzip, hat aber zwei stabile Anzeigezustände. Der jeweilige Schaltzustand wird weiß oder schwarz angezeigt. Die Einstellung eines bestimmten Schaltzustandes erfolgt durch einen Spannungsimpuls von 25 ms Dauer oder eine Gleichspannung. Zum Zurücksetzen ist ein entgegengesetzt gepolter Impuls oder eine entsprechende Gleichspannung erforderlich. Das „C-180“ hat die Abmessungen 20,3 mm × 9,5 mm × 6,3 mm und wird für Nennspannungen von 3, 6, 12, 24 und 28 Volt geliefert. Die Leistungsaufnahme beträgt 500 mW.

Tantalkondensatoren mit Epoxydharz-Umpressung

General Instrument ergänzte die Tantalkondensatoren-Reihen „ECS“, „CS“ und „MCS“ (im zylindrischen Metallbecher) durch die Reihen „MTA“ und „MTB“, die mit Epoxydharz umpreßt sind. Da die neuen Kondensatoren für den Einsatz in der Nachrichtentechnik, der Computertechnik und in hochwertigen Geräten der Unterhaltungselektronik bestimmt sind, wurde besonderer Wert auf Langzeitkonstanz, hohe zulässige Feuchtbeanspruchung, kleinen Verlustfaktor, niedrigen Reststrom und großen Temperaturbereich gelegt. Die Gehäusegröße beträgt 10 mm × 3,6 mm Ø bei der Serie „MTA“ und 14,2 mm × 5 mm Ø bei der Serie „MTB“.

Steckkarten mit IS-Sockel für Wire-Wrap

Von der Cambion, Cambridge Thermionic Corp. (USA) werden Steckkarten im Europaformat (160 mm × 100 mm) angeboten, die wahlweise mit 32- oder 64poligen DIN-Steckern erhältlich sind. Sie lassen sich mit maximal 35 Sockeln für 14- beziehungsweise 16polige integrierte Schaltungen im Dual-in-line-Gehäuse bestücken. Die Verdrahtung erfolgt auf der Rückseite durch Mini-Wire-Wrap-Wickeltechnik. Die Versorgungsspannung wird über eine großflächige beiderseitige Kaschierung und spezielle Wire-Wrap-Stifte zugeführt.

Das umfassende Angebot für alle Anwendungszwecke in der Industrie-Elektronik



Bauteile für Elektronik und Nachrichten-Technik

Wir liefern:

Kohleschichtfestwiderstände in stehender und axialer Ausführung

Kohleschichtdrehwiderstände und Einstellregler

Kohleschichtschiebewiderstände in Ein- und Mehrfach-Ausführung

Heißleiter (NTC-Widerstände)

TANTAL-Kondensatoren in Metall- und Kunststoffbecher-Ausführung sowie in Tropfenform

Elektrolytkondensatoren für allgemeine und erhöhte Anforderungen in den verschiedensten Ausführungen

Kunststoff-Folienkondensatoren für allgemeine und erhöhte Anforderungen mit Styroflex-Dielektrika in den verschiedensten Ausführungen

Keramische Festkondensatoren in allen Ausführungen nach DIN und MIL

Drehkondensatoren für Rundfunkgeräte und kommerzielle Anwendungen

Rohrtrimmer-Kondensatoren

Dickschichtschaltungen – in Standard-Ausführungen sowie nach Kundenwünschen

Gedruckte Schaltungen in Ein- und Mehrlagen-Technik sowie in flexibler Ausführung, speziell für Anwendungszwecke in der Industrie-Elektronik

Druck- und Schiebetasten für die Unterhaltungs- und Industrie-Elektronik

Schalter und Sonderbauelemente für kommerzielle Anwendung

Tuner und Abstimm-Aggregate für Fernsehgeräte in allen internationalen Normen, mit Liefermöglichkeit auch aus dem EFTA-Raum

Bitte schreiben Sie uns Ihre Wünsche.

Wir senden Ihnen gern ausführliche Unterlagen über unser Programm.



ALLGEMEINE ELEKTRICITÄTS-GESELLSCHAFT AEG-TELEFUNKEN

Fachbereich Bauteile NSF, 85 Nürnberg 7, Obere Kanalstraße 24

Günstiger SEL-Jahresabschluß 1970

Gegenüber 1969 erhöhte die SEL-Gruppe ihren Umsatz im Jahre 1970 um 27,1 % auf 1,717 Mrd. DM, und zwar den Inlandsanteil um 24 % auf 1,335 Mrd. DM und den Exportanteil um 39,4 % auf 382 Mill. DM. Innerhalb der SEL AG stieg der Umsatz ebenfalls um 27,1 % auf 1,52 Mrd. DM, dazu trugen mit 22,6 % Zunahme auf 1,233 Mrd. DM das Inlands- und mit 51,1 % Zunahme auf 287 Mill. DM das Auslandsgeschäft bei. Allerdings erreichte die SEL AG mit 78,6 Mill. DM Jahresüberschuß nur 9 Mill. DM oder 13 % mehr Gewinn als 1969.

CRL Electronic Bauelemente GmbH

Wie bereits berichtet (Heft 6 1971, S. 190, und Heft 11 1971, S. 402) haben AEG-Telefunken und die Rosenthal AG ihre in der Steatit-Magnesia AG der Rosenthal-Isolatoren-GmbH und in den Rosenthal Technischen Werken betriebenen Aktivitäten auf dem Gebiet der passiven elektronischen Bauelemente und der Technischen Keramik neu geordnet. Das Bauelemente-Geschäft der Stenag und der RIG wurde in der CRL Electronic Bauelemente GmbH, einer neuen Mehrheitsbeteiligungsgesellschaft von AEG-Telefunken, zusammengefaßt. Das Unternehmen nahm seine externe Tätigkeit am 1. Juli 1971 auf. Der rechtliche Sitz der Gesellschaft ist Nürnberg, die zentrale Verwaltung befindet sich in Lauf a. d. Pegnitz.

Hartmann & Braun gründete Tochtergesellschaft in Sydney

Die 7. und jüngste H & B-Tochtergesellschaft im Ausland ist die Hartmann & Braun (Australien) Pty. Ltd., die jetzt in Sydney die Tätigkeit aufnahm. Die neue Gründung dient gleichermaßen der Expansion wie der Zukunftssicherung des Unternehmens.

Siemens-Antennen bei Rohde & Schwarz

Im Rahmen eines zwischen der Siemens AG und Rohde & Schwarz geschlossenen Vertrages hat Siemens die Entwicklung und Fertigung von Fernseh- und UKW-Rund-

funk-Sendeantennen eingestellt und Rohde & Schwarz übertragen. Von besonderem Interesse sind hierbei Superturnstile-Antennen für die Fernsehbereiche III, IV und V einschließlich der selbsttragenden Kunststoffzylinder, die im bisherigen R & S-Programm nicht enthalten waren. Rohde & Schwarz übernimmt auch die Wartung der bereits in Betrieb befindlichen Siemens-Antennenanlagen.

Sovcor Electronique erweitert das Fertigungsprogramm an passiven Bauelementen

Die französische Firma Sovcor Electronique – vor allem als Hersteller von Metalloxid-Schichtwiderständen bekannt – hat ihr Produktionsprogramm erweitert. Die neue Abteilung „Cormag“ stellt speziell Impulsübertrager und Miniatur-Verzögerungsleitungen her. Einen weiteren neuen Schwerpunkt bildet die Entwicklung von passiven Bauelementen in DIP-Gehäusen zur Bestückung von Geräten zusammen mit integrierten Schaltungen.

Farbfernsehgeräte-Preise erhöht

AEG-Telefunken hat jetzt die Preise für Farbfernsehempfänger um 6% erhöht. Preiskorrekturen für Schwarz-Weiß-Fernsehgeräte sowie für Rundfunk-Tonband- und Phono-geräte stehen bevor. Der Geschäftsbereich Rundfunk, Fernsehen, Phono des Unternehmens erklärt hierzu, daß diese Preisänderungen wegen der anhaltenden Kostensteigerungen bei gesunkenen Erlösen unvermeidbar waren.

Amerikanische Parlamentarier besuchten die Deutsche Bundespost

Eine zwölfköpfige Delegation des amerikanischen Repräsentantenhauses hat vom 6. bis 9. Juli 1971 die Deutsche Bundespost besucht, um sich über Erfahrungen auf dem Gebiet der Organisation und der Werbung zu informieren. Neben ausführlichen Fachgesprächen im Bundespostministerium standen Besichtigungen in Köln, Frankfurt a. M. und beim Posttechnischen Zentralamt in Darmstadt auf dem Programm.

Wir erwarten Sie in Berlin!

Wir repräsentieren drei weltbekannte HiFi-Gerätehersteller auf der INTERNATIONALEN FUNKAUSSTELLUNG 1971



HiFi-Plattenspieler (NEU im Programm)
HiFi-Receiver, Verstärker, Tuner (Neue Mod.)
HiFi-Lautsprecherboxen (Neue Modelle)



HiFi-Tonbandmaschinen
HiFi-Tonbandgeräte
HiFi-Receiver (NEU im Programm)



HiFi-Tonabnehmersysteme
HiFi- und Studiotonarme
HiFi-Tonköpfe und Nadeltrager

Besuchen Sie uns in Halle 23, Stand 2307, oder schreiben Sie, falls Sie nicht nach Berlin kommen können. Wir informieren Sie eingehend über unser gesamtes Lieferprogramm.



syma electronic gmbh · 4 Düsseldorf · Grafenberger Allee 39 · Tel. (0211) 68 27 88 - 89



Chefredakteur: WILHELM ROTH

Chefkorrespondent: WERNER W. DIEFENBACH

Erster EDV-Fernsehkurs – ein Erfolg

Rundfunk und Fernsehen haben in unserer Zeit neben der Verbreitung von Unterhaltung und Information eine weitere wichtige Aufgabe übernommen: die Belehrung und die berufliche Weiterbildung. Hier sind es insbesondere die Dritten Programme der ARD, die sich auf einer Vielzahl von Gebieten schon seit Jahren solcher Aufgaben mit Erfolg angenommen haben. Als vor rund einem Jahr der erste Fernsehkurs über Elektronische Datenverarbeitung angekündigt wurde, fand dieser Plan sogleich überall ein lebhaftes Echo, denn welches Thema könnte wohl das Interesse weiser Kreise mehr erregen als der Computer und alles, was damit zusammenhängt. Nur die Raumfahrt mit ihren oft so spektakulären und dramatischen Ereignissen dürfte dem Computer in dieser Hinsicht den Rang ablaufen.

Manch einer sah sich im Geiste schon als Programmierer oder Systemanalytiker auf der Stufenleiter des Erfolges mit Windeseile emporklettern und so nimmt es nicht wunder, daß der im Dritten Programm der ARD ausgestrahlte EDV-Fernsehkurs in manchen Betrieben zentrales Diskussionssthema war. Heute kann man feststellen, daß er eine zweifache Aufgabe erfüllt hat. Zum einen hat er den interessierten und regelmäßigen Teilnehmern ein wertvolles Wissen über die Elektronische Datenverarbeitung vermittelt, zum Beispiel über Datenträger, Grundeinheiten des Computers, Ein-/Ausgabegeräte, Informationsstrukturen und ihre Darstellung im Magnetkernspeicher, Externspeicher, Adressierung, Aufbau und Ablauf einer Instruktion, Problemanalyse und Datenfluß, Programmablaufplan, Programmieren in Assembler-Sprache, Blockdiagramm und Maschinenprogramm, Programmierung der Ein- und Ausgabe, Makro-Instruktionen, Programmablaufpläne, Programmiersprachen, Multiprogramm, Real-Time-Verarbeitung, Time-Sharing sowie Betriebssysteme. Zum anderen hat dieser Kurs aber auch mit dazu beigetragen, falsche Vorstellungen zu korrigieren und klarzumachen, daß Programmierer zwar ein aktueller und attraktiver Beruf (um nicht zu sagen Modeberuf) ist, aber keineswegs ein Beruf, der besonders einfach und leicht zu erlernen ist. Im Gegenteil: dieser Beruf bedarf in besonders hohem Maße der Fähigkeit des logischen und abstrakten Denkens, ganz abgesehen von dem auch hier notwendigen Fleiß, um das Ziel der Klasse, des Zertifikats, zu erreichen. Ganz allgemein kann man konstatieren, daß sich die dem EDV-Fernsehkurs zugrunde gelegte Kombination von audiovisuell präsentierter Information über den Fernsehempfänger und schriftlichem Begleitmaterial durchweg bewährt hat. Daß aus didaktischer Sicht manches noch besser gemacht werden könnte, sei nicht verschwiegen. Man sollte versuchen, den Lehrstoff von all den Dingen zu befreien, die nur zur Abrundung des Themas, aber nicht unbedingt zu dem hier zu vermittelnden Elementarwissen über die Elektronische Datenverarbeitung beitragen. Sie verwirren den Neuling nur und belasten sein Gedächtnis und seine Arbeitskraft mit Dingen, die für das Endziel oft nur von untergeordneter Bedeutung sind. Für manchen Teilnehmer könnte es weiterhin eine Erleichterung sein, wenn er im Begleitmaterial – vor allem bei den ersten Lektionen – zu Beginn jeder Lektion eine kurze Zusammenstellung der Voraussetzungen fände, die zum Verständnis des Stoffes erforderlich sind. Er hätte dann Gelegenheit, sein Wissen vorher aufzufrischen oder zu ergänzen, denn nicht jeder kennt sich auf Anhieb im Rechnen mit Potenzen oder mit anderen als dezimalen Zahlensystemen aus, wenn er sich oft jahrelang nicht mehr damit beschäftigt hat. Die Effizienz mancher Lektion ließe sich auch noch verbessern, wenn man im Begleitmaterial jene Absätze beispielsweise durch Randlinien kennzeichnen würde, die vorher durchzulesen oder gar durchzuarbeiten zweckmäßig ist. Da bei dem hier

benutzten Lehrsystem die so wichtige Rückkopplung vom Schüler auf den Lehrer fehlt, verpaßt mancher im Laufe einer Einzelsendung den Anschluß. Damit gehen ihm oft Teile der Lektion verloren, weil er nicht schnell genug folgen kann. Deshalb scheint eine solche gezielte Unterrichtsvorbereitung durch den Schüler ein Weg zu sein, den Wirkungsgrad eines Fernsehkurses zu verbessern.

Berechtigten Grund zur Klage boten manche visuellen Präsentationen, weil sie ganz offensichtlich die Praxis des Fernsehempfangs beim Teilnehmer nicht genügend berücksichtigt hatten. Manche Tabellen und grafische Darstellungen krankten daran, daß Zahlen und Beschriftungen nur schwer und manchmal überhaupt kaum lesbar waren, weil man einen zu kleinen Schriftgrad gewählt hat. Was bei der Probe auf dem Monitor im Studio noch gut lesbar scheint, kann auf dem Bildschirm zu Hause unlesbar sein. Man sollte daran denken, daß das Auflösungsvermögen vieler und besonders älterer Schwarz-Weiß-Fernsehempfänger oft unter 3 MHz liegt. Außerdem sind in manchen Versorgungsbereichen die Feldstärken der Sender des Dritten Programms relativ niedrig, so daß das Lesen durch Rauschen im Bild erschwert wird. Hier tut Abhilfe dringend not, und man sollte möglichst sofort alle Tabellen und grafische Darstellungen daraufhin überprüfen und mit größerem Schriftgrad neu aufnehmen.

Etwas mehr Zeit sollte man dem Schüler auch lassen, wenn Zahlen und sonstige Angaben vom Bildschirm abgeschrieben werden müssen. Nicht jeder hat vom Kolleg oder von der Schule her die notwendige Routine zum schnellen Mitschreiben. Das gleiche gilt auch, wenn Eintragungen in ein Formular des Begleitmaterials zu machen sind. Eine etwas andere Zeiteinteilung innerhalb der Lektion würde manchem Teilnehmer die Arbeit erleichtern.

Diese kritische Stellungnahme soll helfen, künftigen Teilnehmern am EDV-Fernsehkurs eine noch bessere Aufnahme des ansonsten ausgezeichnete dargebotenen Stoffes zu ermöglichen. Mit dem in diesem ersten Kurs erreichten Ergebnis können die Veranstalter voll zufrieden sein, wie die abschließende Erfolgsbilanz gezeigt hat. Um das Wissen der Teilnehmer an diesem EDV-Fernsehkurs zu prüfen, hatte man vier Tests eingebaut, bei denen der Teilnehmer auf maschinenlesbaren Markierungsbogen Fragen zu beantworten hatte. Zum Prüfungssystem hatten sich ursprünglich rund 58 000 Personen angemeldet. Davon nahmen teil am

Test 1	53 257
Test 2	49 637
Test 3	45 500
Test 4	42 100

Gegenüber vergleichbaren Kursen ist der Teilnehmerschwund auffallend niedrig. Das Endergebnis der Prüfung ergab folgendes Bild:

Es schnitten ab	
mit „sehr gutem Erfolg“	7,72 %
mit „gutem Erfolg“	37,61 %
mit „Erfolg“	24,33 %
mit Vermerk „teilgenommen“	21,85 %
an keinem Test teilgenommen haben	8,49 %

Auf Grund zahlreicher Anfragen soll der EDV-Fernsehkurs wiederholt und wiederum über die Sender des Dritten Programms der ARD ausgestrahlt werden. Anmeldungen hierzu können ab 2. November 1971 bis 25. Januar 1972 erfolgen; die Geschäftsstelle nimmt bereits jetzt Vormerkungen an. Anmeldeformulare sind ab 2. November 1971 erhältlich in Buchhandlungen oder bei der EDV-Geschäftsstelle, 74 Tübingen, Postfach 2329.

Blaupunkt-Entwicklungszentrum in Hildesheim



Farbfernsehtwicklung im Großraum

Mit 60 Mill. DM Stammkapital und 14 000 Betriebsangehörigen (davon $\frac{2}{5}$ Frauen) in sechs Werken ist die **Blaupunkt-Werke GmbH** heute die größte Tochtergesellschaft der **Bosch-Siemens-Hausgeräte GmbH**. Insgesamt beschäftigt die Bosch-Gruppe im Inland rund 80 000 Betriebsangehörige (einschließlich der Auslandsgesellschaften etwa 120 000). Hauptstandort mit den Werken I und III ist Hildesheim. Die letzten Jahre standen hier im Zeichen umfangreicher Neubauten. So entstanden hier unter anderem ein Zentrallager (12 600 m²) für Fertigerzeugnisse mit überbauter Verladerrampe und einem Hochregallager, das für elektronische Steuerung geeignet ist, eine 13 000 m² große Fertigungshalle für Farbfernsehempfänger und last but not least ein Entwicklungszentrum.

In diesem nach modernsten Gesichtspunkten konzipierten zehngeschossigen voll klimatisierten Bau (davon



Das neue Entwicklungszentrum Hildesheim



Labor für Video-Bandgeräte

ein Untergeschoß und ein Installationsgeschoß) stehen 16 000 m² Fläche zur Verfügung. Bemerkenswert ist, daß man hier Entwicklungslabors im Großraum untergebracht hat. Wie überall, hat es vorher auch bei **Blaupunkt** ausgedehnte Diskussionen über die Frage gegeben, ob eine solche Lösung zweckmäßig und vernünftig sei oder nicht. Nach einem halben Jahr Betriebszeit kann man heute konstatieren, daß es ein Erfolg geworden ist. Einer der wesentlichen Vorteile ist die bessere Kommunikation gegenüber abgeschlossenen Labors. Getrennte Räume findet man hier nur noch für Klanguntersuchungen, Fernsehgeräte-Beurteilung, abgeschirmte Meßkabinen und einige wenige andere Aufgaben. Im Entwicklungszentrum ist ebenfalls im Großraum noch ein Teil der Verwaltung mit dem Verkauf untergebracht.

für die Zentrierung des Innenleiters im äußeren Rohr. Der Aluminium-Außenleiter mit einem maximalen Durchmesser von 246 mm ist aus 2,5 mm dicken AlMn-Bändern hergestellt und druckdicht geschweißt. Weil man das Kabel wegen der zu übertragenden Spitzenleistung bis 1200 kW mit einem Überdruck von durchschnittlich 4 atü betreibt, muß die Schweißnaht absolut dicht sein. Hergestellt wird das Kabel in Längen von 180 m (Gewicht einschließlich 4,5 m hoher und 24 m breiter Kabeltrommel etwa 7 t).

Im Zentrum der Sendeanlage (300 m Durchmesser) werden die Hochfrequenzkabel in unterirdischen, begehbaren Kabelkanälen (2,1 m hoch, 1,8 m breit) vom Antennenwahlschalter bis zu Übergangsbauwerken außerhalb einer Ringstraße geführt. In den Übergangsbauwerken führt man die Kabel hoch, sie sind trotz des großen Durchmessers mit einem Biegeradius von nur 1,7 m sehr flexibel. Oberirdisch erfolgt die Verlegung dann in einer Höhe von etwa 70 cm auf Stahlbetonträgern (Bild 2) entlang von drei Antennenstraßen bis zu den einzelnen Antennen. Die Träger sind im allgemeinen in Abständen von 2,5 m hintereinander angeordnet. Auf zwei Trägerreihen werden bis zu 16 Kabel parallel verlegt. An einer solchen Stelle ist die Trasse für die Kabelverlegung 9 m breit (Bild 3).



Bild 1. Das 50-Ohm-Hochfrequenzkabel „50-97/230 Al“ hat bei einem mechanischen Durchmesser von 246 mm einen wirksamen elektrischen Durchmesser von 230 mm. Bei beispielsweise 40 MHz ist die Dämpfung des Kabels 0,1 dB/100 m; die Ausbreitungsgeschwindigkeit im Kabel ist etwa 98 % der Freiwelenausbreitung.

Dickstes Kabel der Welt für Kurzwellen-Großsender Wertachtal

Das dickste Kabel der Welt – ein neues Hochfrequenzkabel mit einem Durchmesser von rund 25 cm – ist ein Erzeugnis der **Felten & Guilleaume Kabelwerke AG** in Köln und der **Kabel- und Metallwerke Gutehoffnungshütte AG (Kabelmetal)** in Hannover. Beide Firmen liefern es in Arbeitsgemeinschaft für den größten europäischen Kurzwellensender, den die Bundespost für die Deutsche Welle in Wertachtal bei der Ortschaft Etringen (etwa 70 km westlich von München) errichtet.

Das neue Hochfrequenzkabel „50-97/230 Al“ wird wesentlich zur Leistungsfähigkeit der Kurzwellenstation beitragen, die 1974 im Endausbau zwölf 500-kW-Sender umfassen soll. Das Kabel in einer Gesamtlänge von vorerst 53 km hat die Aufgabe, die Anlagen des zentral gelegenen Sendergebäudes mit den 67 Antennen an

den rundherum angeordneten 35 m bis 125 m hohen Sendemasten zu verbinden. Dabei beträgt die Entfernung vom Antennenwahlschalter bis zur äußersten Antenne etwa 1,9 km. Aufgebaut ist das Kabel nach dem Wellmantelverfahren aus einem gewellten Kupferrohr als Innenleiter und einem ebenfalls gewellten Aluminiumrohr als Außenleiter (Bild 1). Teflon-Isolierstützen (verbunden durch einen offenen Stahl-Kupfer-Ring) auf dem inneren Rohr sorgen



Bild 2. Die Verlegung des Kabels erfolgt über gepolsterte Rollen (links); dann wird es von den Rollen genommen (rechts) und angeschliffen.

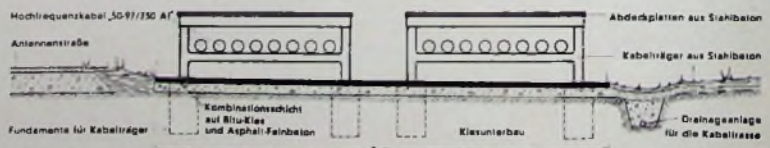


Bild 3. Oberirdische Verlegung der Hochfrequenzkabel auf Betonträgern

Integrierte Schaltungen für Stereo-Decoder

1. Vorteile

Als Anfang der 60er Jahre die ersten noch mit Röhren bestückten Stereo-Decoder auf den Markt kamen, hatten diese beträchtliche Ausmaße. Die erste Verkleinerung ergab sich durch die Verwendung von Halbleitern und Miniaturbauelementen. Einen weiteren Schritt in dieser Richtung machte Grundig durch die Ausnutzung der Vorteile der Dickschicht-Hybridtechnik und der Zusammenfassung von Baugruppen zu Modulen.

Den wesentlichsten Fortschritt sowohl in bezug auf die Technik als auch in wirtschaftlicher Hinsicht brachte die Entwicklung integrierter Schaltungen für Stereo-Decoder. Auf einem etwa 2 mm² großen Chip sind alle aktiven und die meisten passiven Bauelemente zusammengefaßt (Bild 1), so daß die Anzahl der für die äußere Beschaltung erforderlichen Bauelemente klein bleibt. Dies wirkt sich in mehrfacher Hinsicht positiv auf die Kosten aus:

- ▶ raumsparender Aufbau,
- ▶ geringe Kosten der Platine,
- ▶ niedrige Bestückungskosten,
- ▶ einfacher Abgleich

Um dem Entwicklungsingenieur weitgehend freie Hand zu lassen, brachte Sprague verschiedene IS im Dual-in-line-Gehäuse heraus (ULN 2120 A, ULN 2121 A, ULN 2122 A und ULN 2128 A), die sich zwar im Prinzip ähneln, in bezug auf Wirkungsweise und Vielseitigkeit jedoch voneinander abweichen (Bild 2).

2. Schaltungsprinzip

2.1 Allgemeines

Alle vier Stereo-Decoder-IS von Sprague sind für das Zeitmultiplexverfahren konzipiert. Das erfordert die Verstärkung des 19-kHz-Pilotons mit anschließender Verdoppelung auf die 38-kHz-Schaltfrequenz, mit der der Synchrondemodulator gesteuert wird. Das soll an der vereinfachten Schaltung der integrierten Schaltung ULN 2120 A (Bild 3) näher erläutert werden. Der Eingang für das Stereo-Signal liegt am Anschluß 3. Im Interesse einer hohen Übersprechdämpfung bei den tiefen Frequenzen hat sich ein Koppelkondensator von etwa 10 µF als vorteilhaft erwiesen.

2.2 Piloton-Aufbereitung

Am Emittor des Transistors T4 erfolgt die Abtrennung des 19-kHz-Pilotons. Die beiden 19-kHz-Kreise L1, C1 und L2, C2 bewirken in Verbindung mit dem Differenzverstärker T11 und T32 ein entsprechend verstärktes Signal an der Basis des Transistors T12. Hier findet die Frequenzverdoppelung statt, und am Kreis L3,

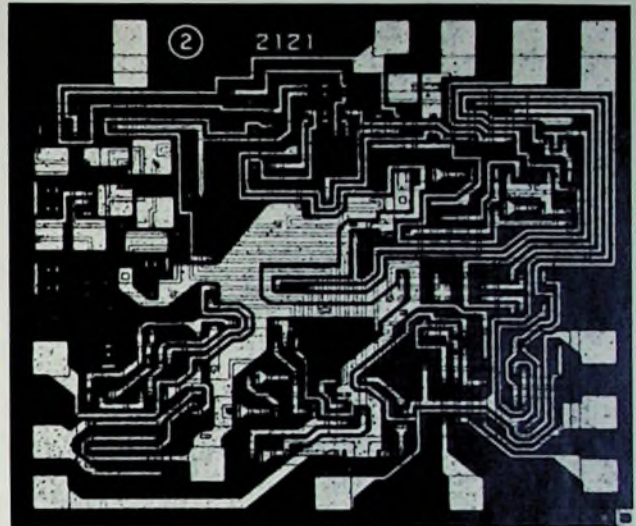


Bild 1. Vergrößerte Aufsicht des 1,3 mm x 1,3 mm großen Silizium-Chips der integrierten Schaltung ULN 2121 A

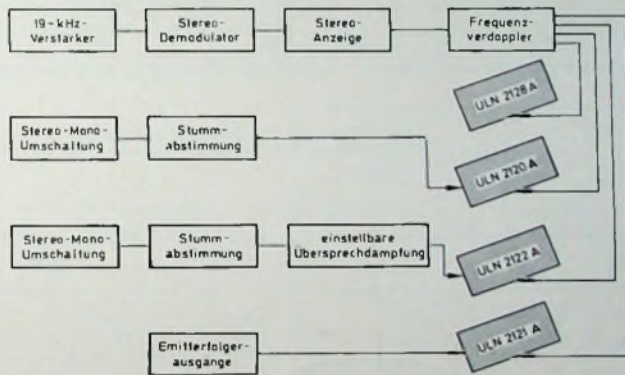
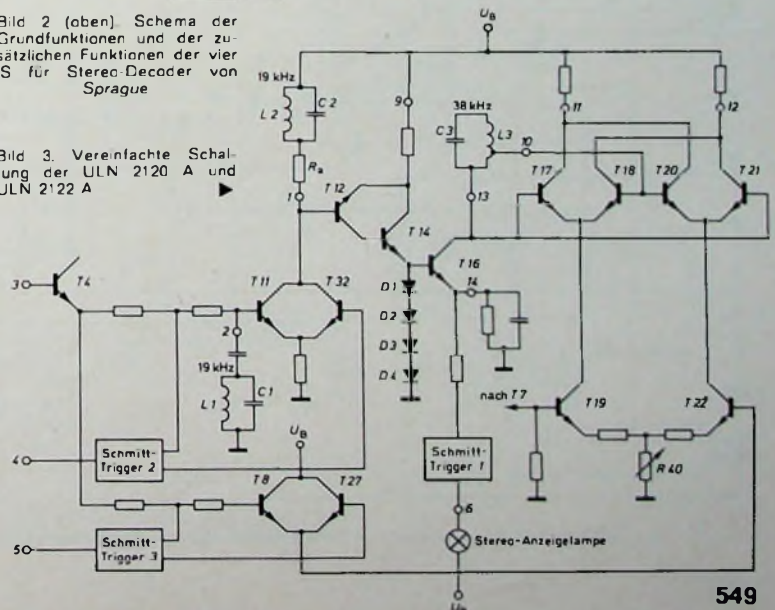


Bild 2 (oben). Schema der Grundfunktionen und der zusätzlichen Funktionen der vier IS für Stereo-Decoder von Sprague

Bild 3. Vereinfachte Schaltung der ULN 2120 A und ULN 2122 A



Dr. Raimund Jagherger ist Geschäftsführer der Spmgue GmbH, Frankfurt.

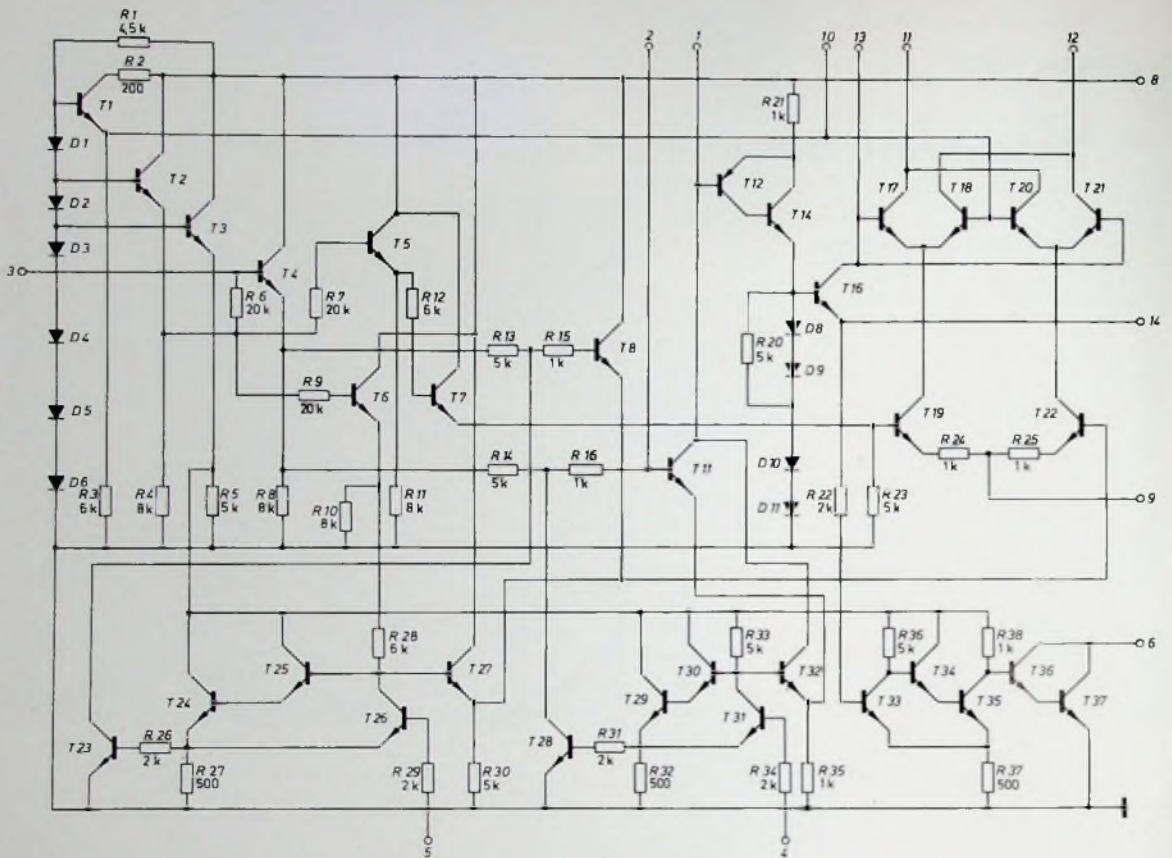


Bild 4. Schaltung der ULN 2122 A; im unteren Teil liegen die Schmitt-Trigger für die Mono-Stereo-Umschaltung und die Stummabstimmung

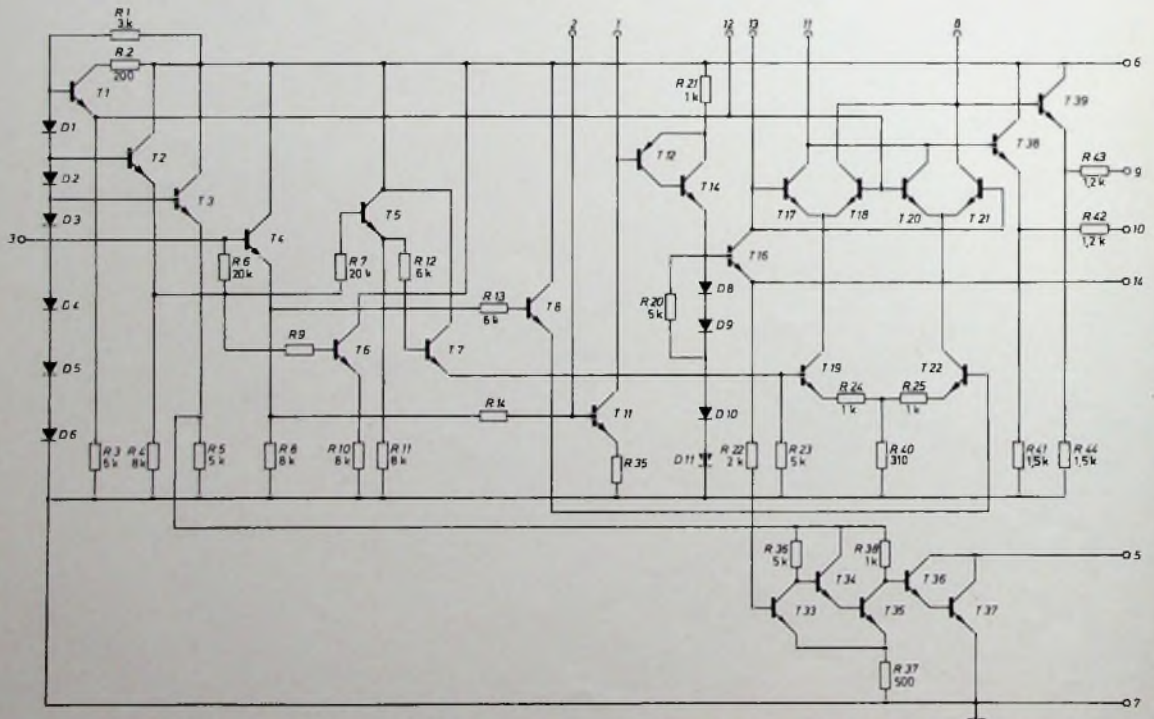


Bild 5. Schaltung der ULN 2121 A ohne Schmitt-Trigger für Mono-Stereo-Umschaltung und Stummabstimmung

C 3 liegt also die 38-kHz-Hilfsträgerfrequenz, die als Schaltfrequenz Verwendung findet.

2.3. Synchron demodulation

Im Gegensatz zu früheren Schaltungen mit diskreten Bauelementen, in denen Dioden als Schalter Verwendung fanden, wird hier ein Synchrondetektor, der aus Transistoren aufgebaut ist, zur Decodierung benutzt. Die 38-kHz-Schaltfrequenz liegt an den Basen der Transistoren T 17 und T 21 mit Bezug auf die Basen der dazugehörigen Differenztransistoren T 18 und T 20. Bei richtiger Phasenlage wird nun das über T 21 und T 22 eingespeiste Stereo-Summen- und Differenzsignal im 38-kHz-Rhythmus abwechselnd auf den linken und auf den rechten Ausgang (Anschlüsse 11 und 12) geschaltet, wodurch die Trennung der Rechts-Links-Information erreicht wird. Dazu sind am Anschluß 13 etwa 1,5 V_{SS} erforderlich. Eine geringere Spannung bewirkt, daß T 17 und T 21 nicht voll durchgeschaltet werden, was die Übersprechdämpfung verschlechtert. Bei der IS ULN 2122 A kann die Übersprechdämpfung mit Hilfe des einstellbaren Widerstandes R 40 optimiert werden; 45 dB bei 1 kHz und 30 dB bei 100 Hz sowie 10 kHz lassen sich mühelos erreichen.

Der Aufbau des Decoders mit zwei Differenztransistorpaaren, bei denen jeweils ein Kollektor des einen Paares mit einem Kollektor des anderen Paares verbunden ist, bewirkt, daß

die 38-kHz-Schaltfrequenz, die systembedingt an den Ausgängen liegt, durch die gegenphasige Verkopplung der Kollektoren der Transistoren T 17, T 18, T 20 und T 21 aufgehoben wird.

2.4. Stereo-Anzeige

Der 19-kHz-Pilotton wird (wie schon erwähnt) verdoppelt, so daß am Kollektor des Transistors T 16 die 38-kHz-Schaltfrequenz entsteht. In Verbindung mit der RC-Kombination am Emittor findet eine Spitzengleichrichtung statt. Die dabei am Emittor entstehende Gleichspannung steuert den Schmitt-Trigger 1, der die Stereo-Anzeigelampe einschaltet.

2.5. Automatische Mono-Stereo-Umschaltung

Der Schmitt-Trigger 2 in den IS ULN 2120 A und ULN 2122 A bewirkt die automatische Mono-Stereo-Umschaltung. Erreicht eine am Anschluß 1 angelegte Steuergleichspannung einen Wert von etwa 1,3 V, dann schaltet der Schmitt-Trigger 2 aus, das heißt, die Basis des Transistors T 11, die fast Massepotential hat, wird geöffnet. Die Folge davon ist, daß der 19-kHz-Pilotton verstärkt und verdoppelt und auf diese Weise die Decodierung ermöglicht wird. Der Schmitt-Trigger ist so ausgelegt, daß er beim Zurückgehen der Steuergleichspannung auf 0,7 V automatisch von Stereo-Betrieb auf Mono-Betrieb umschaltet.

Die Steuergleichspannung sollte vom Pegel des Eingangssignals abhängig

sein, also zum Beispiel von der Gleichspannung am Ratiodektor. Auf diese Weise läßt sich leicht eine automatische Auswahl nur der (auf die Feldstärke bezogenen) empfangswürdigen Stereo-Sendungen erreichen.

2.6. Stummabstimmung

Eine Stummabstimmung wird in den IS ULN 2120 A und ULN 2122 A mit wenig Aufwand erreicht. Der dafür verwendete Schmitt-Trigger 3 wird mit einer Spannung gesteuert, die rauschabhängig ist, den Decoder zwischen den Stationen sperrt und so jegliches Rauschen unterdrückt. Steuert man die Stummabstimmung (Anschluß 5) mit der bei Vorhandensein des 19-kHz-Pilottons am Anschluß 14 liegenden Gleichspannungskomponente, dann erreicht man, daß beim Durchdrehen des Empfängers nur Stereo-Stationen hörbar werden.

3. Vergleich der verschiedenen Typen und äußere Beschaltung

Bild 4 zeigt das Schaltbild der integrierten Schaltung ULN 2122 A. Hier von sind alle übrigen Typen der Serie abgeleitet. Der am Anschluß 9 anzuschließende einstellbare Widerstand für die Einstellung einer optimalen Übersprechdämpfung ist in den anderen IS in Form eines 310-Ohm-Widerstandes integriert. Bei den Ausführungen ULN 2121 A und ULN 2128 A fehlen die mit den Anschlüssen 4 und 5 verbundenen Schmitt-Trigger. Die ULN 2121 A weist eine Besonderheit auf: Zusätzliche Ausgänge (Anschlüsse

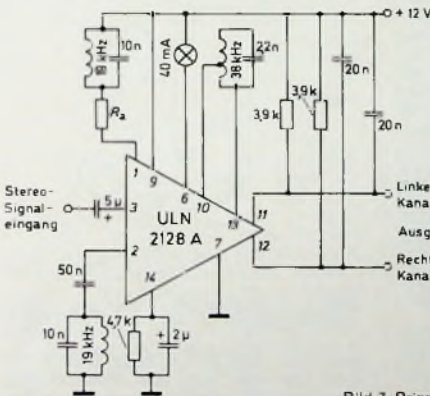


Bild 7 Prinzipschaltung eines Stereo-Decoders mit der IS ULN 2122 A

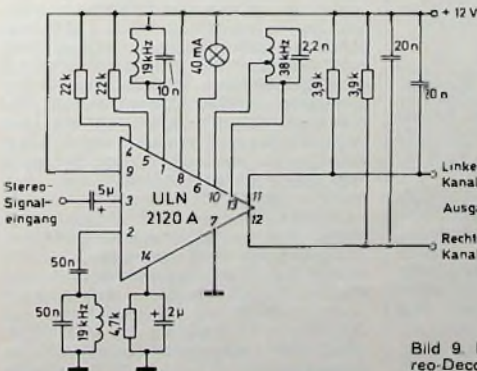
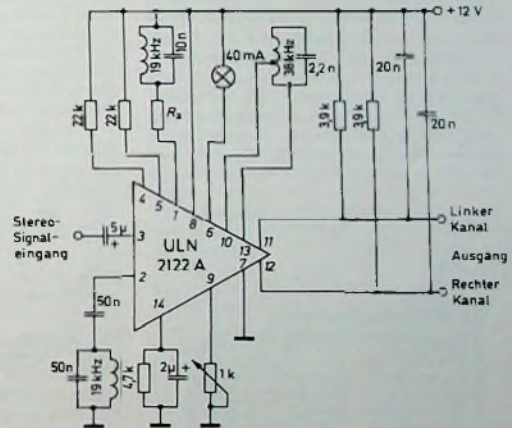
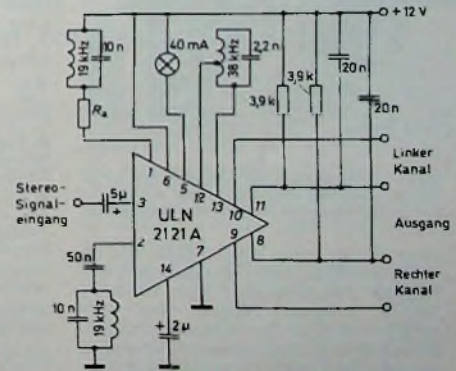


Bild 9 Prinzipschaltung eines Stereo-Decoders mit der IS ULN 2121 A



Tab. 1. Technische Daten

	minimal	typisch	maximal	
Betriebsspannung		12		V
Betriebsstrom bei 12 V		14	21	mA
Verlustleistung		0,18	0,25	W
Strom der Anzeigelampe			40	mA
Übersprechdämpfung bei				
10 kHz		30		dB
1 kHz		45		dB
100 Hz		30		dB
Eingangswiderstand	15	20		kOhm
Kanalabweichung			0,5	dB
Klirrfaktor			0,5	%
Deemphasis		75		µs
Eingangsspannungsbedarf	200			mV
Hilfsträgerunterdrückung (38 kHz)		30		dB
19-kHz-Spannungsbedarf für Anzeigelampe Ein (bei R _a 120 Ohm)		17	22	mV
Aus (bei R _a 120 Ohm)	6	13		mV
Gleichspannungsbedarf für Stummabstimmung ¹⁾				
Ein			0,7	V
Aus	1,5			V
Gleichspannungsbedarf für Mono-Stereo-Umschaltung ¹⁾				
Ein	1,5			V
Aus			0,7	V
Betriebstemperaturbereich		-30 °C ... + 85 °C		
Lagertemperaturbereich		-65 °C ... + 150 °C		

¹⁾ ausgenommen ULN 2121 A und ULN 2128 A

9 und 10) sind mit Hilfe von Emitterfolgern niederohmig ausgelegt (Bild 5). Wie man aus den Bildern 5, 6, 7, 8 und 9 ersieht, ist der Bedarf an äußeren Schaltelementen äußerst gering. Den geringsten Schaltungsaufwand erfordert die IS ULN 2128 A. Die Prinzipschaltung für einen Stereo-Decoder mit diesem Baustein geht aus Bild 6 hervor. Eine optimale Übersprechdämpfung

derstände an die Speisespannung gelegt. Bild 8 zeigt eine Stereo-Decoder-Schaltung mit der IS ULN 2120 A; optimale Einstellung der Übersprechdämpfung ist hier nicht möglich, da der betreffende Widerstand integriert ist. Eine Schaltung mit der IS ULN 2121 A mit niedrigohmigen Ausgängen ist im Bild 9 dargestellt.

Im Bild 10 ist das Muster einer gedruckten Platine wiedergegeben, die mit der integrierten Schaltung ULN 2120 A bestückt werden soll.

Tab. I zeigt, daß sich sehr gute Ergebnisse in bezug auf Übersprechdämpfung, Klirrgrad und andere Daten erreichen lassen.

Für höchste Ansprüche, also zur restlosen Unterdrückung aller bei der Decodierung entstehenden und im Hörbereich liegenden Mischprodukte mit der 3. Harmonischen des 38-kHz-Hilfsträgers, genügt ein Tiefpaß zwischen Radiodetektor und Decodereingang mit einer Polstelle bei 114 kHz.

Schrifttum

- Ratheiser, L.: Stereo-Decoder, Funktion und Schaltungstechnik; Radio-Praktiker-Bücherei Nr. 143/144 München 1968, Franzis
- Prestin, U.: Praxis des Stereo-Decoder-Service Berlin 1965, Verlag für Radio-Foto-Kinotechnik GmbH
- Dennywitz, R. D.: Integrierte Schaltungen in der Unterhaltungselektronik, Entwurf, Ausführung und praktische Anwendungen München 1970, Franzis
- Gutschmidt, F.: Der Stereo-Generator -300- Funk-Techn. Bd. 18 (1963) Nr. 7, S. 206-208
- Telefunken Laborbuch, Bd. 4. 2. Aufl., Ulm 1968 AEG-Telefunken
- Sprague Engineering Bulletins Nr. 27109, 27109.1 und 27109.10

„Lumomatik“

Eine einfache Abstimmanzeige für Koffereempfänger

Abstimmanzeigen in tragbaren Rundfunkempfangsgeräten stellen infolge der niedrigen Betriebsspannung noch immer ein Problem dar. Selbst spezielle Anzeigeröhren sind heute nicht mehr verwendbar, weil die in Röhrenempfängern vorhandene Anoden-Spannung durch die inzwischen erfolgte Volltransistorisierung fehlt. Ferner ist die Abstimmanzeige auch eine Frage des Gerätepreises, weshalb man verständlicherweise auf möglichst einfache Bauelemente zurückgreifen möchte. Hier bietet sich die Skalenlampe in ihrer einfachsten Form an, weil sie durch einen ebenfalls einfachen und preisgünstigen Niederfrequenz-Transistor geschaltet werden kann.

Ein derartiges Prinzip konnte in dem Kofferempfänger „T 86“ von Loewe Opta voraussichtlich werden. Der Schaltungsauschnitt nach Bild 1 ver-

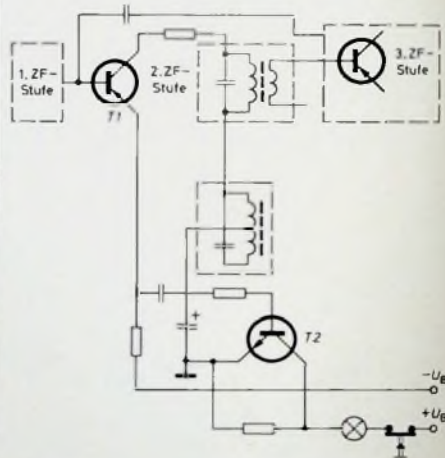


Bild 1. „Lumomatik“-Abstimmanzeige des Kofferempfängers „T 86“ von Loewe Opta

schaulicht, daß die Anzeige sowohl in dem AM- als auch im FM-Bereich wirksam wird. Hierzu nimmt man am Kollektor des zweiten Zwischenfrequenz-Transistors T1 eine Gleichspannung ab, die der Basis des Lampen-Steuerttransistors T2 zugeleitet wird. Bei Abstimmung auf einen Sender wird der ZF-Transistor stärker durchgesteuert, so daß die Kollektorspannung absinkt. Damit erhält die Basis des Schalttransistors T2 negativeres Potential, so daß er mehr oder weniger gesperrt wird. Befindet man sich daher genau auf dem Träger des jeweils eingestellten Senders, ist der Lampenstrom ein Minimum, das heißt, die geringste Helligkeit der Lampe zeigt die optimale Abstimmung an. Um während des Rundfunkempfangs keinen zusätzlichen Lampenstrom zu verbrauchen, ist eine Taste vorhanden, die es ermöglicht, den Lampenkreis jederzeit zu unterbrechen.

R. D. Dennywitz

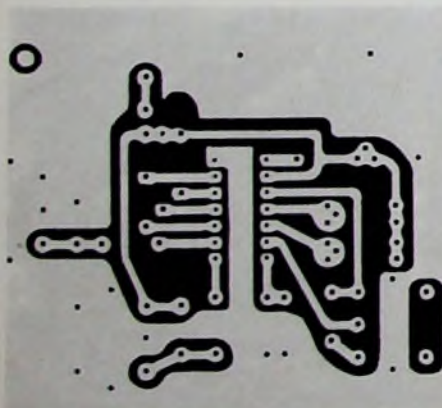


Bild 10. Beispiel einer gedruckten Platine eines mit der integrierten Schaltung 2120 A bestückten Stereo-Decoders (negativ wiedergegeben)

fung kann mit dem einstellbaren 1-kOhm-Widerstand des im Bild 7 gezeigten Decoders mit der IS ULN 2122 A erreicht werden. Die Anschlüsse 4 und 5 für Mono-Stereo-Umschaltung und Stummabstimmung werden bei Nichtbenutzung über Wi-

Antistörautomatik für Radio-Recorder

Kombiniert man Rundfunkempfänger mit Bandaufzeichnungsgeräten, dann zeigen sich häufig sehr starke Interferenzstörungen, die durch Überlagerungen von Sender- und Löschgeneratorfrequenzen sowohl die unmittelbare Lautsprecherwiedergabe als auch die Aufzeichnung erheblich stören.

Die Prinzipschaltung im Bild 1 zeigt den nicht unerheblichen, jedoch schaltungstechnisch recht interessanten Aufwand, den Philips in dem Radio-Recorder „Automatic de luxe“ benötigte, um obengenannte Störungen mit Sicherheit zu vermeiden.

Der Löschoszillator LO mit dem PNP-Transistor T1 arbeitet als selbsterregter über die Diode D1 geregelter Dreipunktoszillator in Emitterschaltung mit einem sehr geringen Klirrfaktor der Löschspannung. Da ein Tonband während des Löschvorganges, der ja stets gleichzeitig mit der Aufnahme stattfindet, stark übersteuert wird, entsteht vor dem Spalt (und leider nicht nur dort) ein oberwellenreiches, starke Interferenzen herbeiführendes Magnetfeld. Zur Beseitigung dieser Interferenzen wird deshalb die Löschspannung automatisch immer auf eine Frequenz f_L geschaltet, die innerhalb eines Bereiches von ± 5 kHz keine Harmonische mit der eingestellten Empfangsfrequenz bilden kann. In der Praxis genügen dazu allerdings die beiden Frequenzen $f_{L1} = 47,6 \text{ kHz} \pm 200 \text{ Hz}$ und $f_{L2} = 42,85 \text{ kHz} \pm 400 \text{ Hz}$. Der erforderliche Frequenzsprung beim Umschalten auf die nicht störende Löschfrequenz ist also $f_{L1} - f_{L2} = 4750 \text{ Hz} \pm 200 \text{ Hz}$. Das läßt sich recht einfach mittels Zuschaltens des Kondensators C_1 parallel zum Löschkopf herbeiführen. Wie dieser Schaltungsvorgang automatisch mit der Bedienung einer Aufzeichnungstaste ausgelöst wird, soll folgende Funktionsfolge erklären.

Der Demodulator aus dem HF-Teil liefert an eine regelbare ZF-Stufe ein Signal U_R , wodurch sich am Emitter von T2 im ZF-Verstärker eine bestimmte Gleichspannung U_1 einstellt. Bei einer geplanten Tonbandüberspielung wird der Kreis I über S1 kurzzeitig vom Empfangsteil abgeschaltet und durch den äquivalenten Kreis II ersetzt. Gleichzeitig erhält der Löschoszillator LO über S2 eine Verbindung zu diesem Kreis. Der Eingang der Triggerstufe Trg wird nun über S3 mit dem Emitter des ZF-Transistors T2 verbunden. Diese Spannung ist wegen des abgeschalteten HF-Eingangsteiles inzwischen auf den unregulierten Wert U_2 angestiegen. Bei geschlossenem Schalter S4 beginnt der Löschoszillator zunächst mit der höheren Löschfrequenz $f_{L1} = 47,6 \text{ kHz}$ zu schwingen. Liegt jetzt eine Oberwelle von f_1 im Bereich der mit Kreis I eingestellten Empfangsfre-

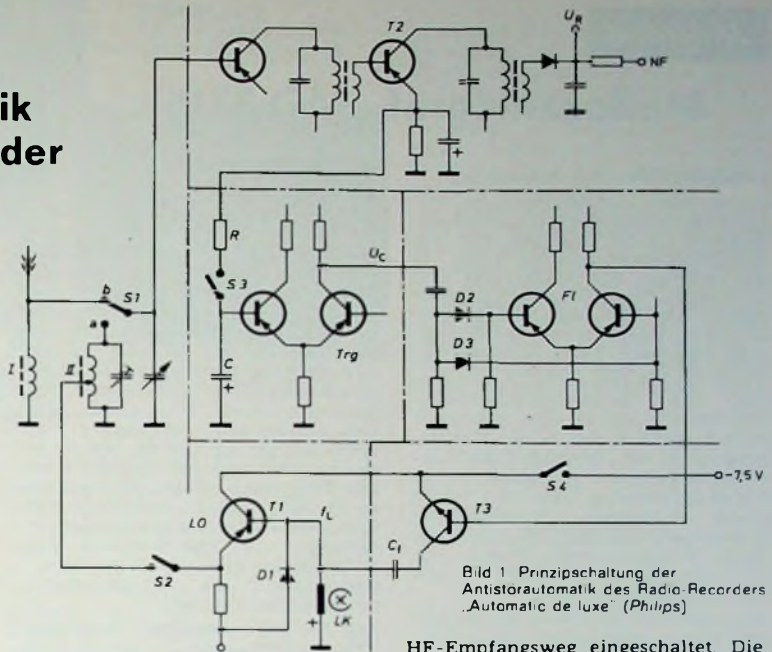


Bild 1 Prinzipschaltung der Antistörautomatik des Radio-Recorders „Automatic de luxe“ (Philips)

quenz, dann ist das gleichermaßen ein „Empfang“, und der ZF-Verstärker wird heruntergeregelt; die Spannung U_2 am Emitter von T2 wird wieder in Richtung auf U_1 verringert. Erreicht die über das RC-Glied in Richtung zu positiven Werten abfallende Spannung den Ansprechwert des Triggers Trg, dann kippt dieser um; die Spannung U_C wird schlagartig gegen Null verringert. Der differenzierte positive Impuls schaltet über D2 und D3 den Flip-Flop F1 in seinen anderen Betriebszustand. Damit wird aber auch der NPN-Transistor T3 angesteuert und leitend. Da der Kondensator C_1 in Reihe mit der durchgeschalteten Kollektor-Emitter-Strecke des Transistors T3 liegt, schaltet sich C_1 parallel zum Löschkopf und verringert damit die Oszillatorfrequenz auf $f_{L2} = 42,85 \text{ kHz}$.

Wird nun die den Kontakt S1 schaltende Taste wieder auf S1b geführt, dann ist der Kreis I wieder in den

HF-Empfangsweg eingeschaltet. Die Emitterspannung von T2 nimmt den durch den einfallenden Sender bestimmten Wert U_1 an. Auch U_C im Trigger kehrt auf den ursprünglichen Wert zurück. Lediglich der Flip-Flop bleibt in seiner neuen Stellung, da der negative Impuls aus der Änderung von U_C über D2, D3 keinen Schaltungsvorgang einleiten kann. Damit bleibt aber die geschaltete Löschfrequenz f_{L2} erhalten. Der Sender kann nun störungsfrei empfangen und auf Tonband aufgezeichnet werden, da keine Oberwellen der neuen Löschfrequenz mit der Empfangsfrequenz (± 5 kHz) interferieren. Wäre allerdings mit f_{L1} und der eingestellten Empfangsfrequenz auch keine Interferenz aufgetreten, dann hätte sich wegen des nichtregistrierten „Oberwellenempfangs“ aus dem Löschgenerator auch keine Schaltspannung an T2 für den Trigger gebildet. Der Flip-Flop wäre in seiner Ausgangslage geblieben, und die Änderung der Löschfrequenz von f_{L1} auf f_{L2} wäre unterblieben.

H.-J. Haase

20. Nationaler Wettbewerb der besten Tonaufnahmen

Der Ring der Tonbandfreunde ruft zum 20. Nationalen Wettbewerb der besten Tonaufnahmen (NWT) auf. Zu den bisherigen Wettbewerbskategorien (Hörspiele, Reportagen, Interviews, Geräusche der Natur, Musik, Trickaufnahmen) sind neu Tonbildschauen getreten.

Teilnahme-Reglements und Begleitzettel – für jedes zum Wettbewerb eingereichte Tonband ist ein Begleitzettel erforderlich – können angefordert werden bei: Ring der Tonbandfreunde, Ressort Wettbewerb NWT/IWT, Armin Braun, 2000 Hamburg 11, Postfach 1 10 620. Alle Einsendungen

zum Wettbewerb müssen bis zum 15. September 1971 eingegangen sein unter der Anschrift: Notar Dr. G. Matthaei, 2000 Hamburg 1, Hermannstraße 46.

Die Jury trifft sich zu Abhör Sitzungen und den Endbeurteilungen am 2. und 3. Oktober 1971 in den Räumen der W Studer GmbH, 7829 Löffingen/Schwarzwald.

Der auf die nationalen Wettbewerbe folgende Internationale Wettbewerb der besten Tonaufnahmen – veranstaltet von der Fédération Internationale des Chasseurs de Sons (FICS) – findet diesmal in Belgien statt.

Meßoszillograf „MO 3315“



Bild 1. Frontansicht des „MO 3315“

1. Eigenschaften und Anwendung

Durch seine Handlichkeit, die einfache Bedienung und seine Leistungsfähigkeit ist der „MO 3315“ für universelle Meßaufgaben im Labor, in der Industrie, für Schulzwecke und im Service hervorragend geeignet. Dieser neue Nordmende-Oszillograf wurde zur Hannover-Messe 1971 erstmals vorgestellt. Die technischen Daten gehen aus Tab. I hervor.

Mit der 10-cm-Planschirmröhre D 10-160 GH liefert der „MO 3315“ (Bild 1) größere und hellere Oszillogramme als sein Vorgänger, der Universaloszillograf „UTO 964“. Zur Vertikalablenkung hat das Gerät einen driftarmen DC-Verstärker (Gleichspannungsverstärker) mit der hohen Eingangsempfindlichkeit von 5 mV/Skt und einer Bandbreite von 10 MHz (-3 dB).

Besonders hervorzuheben sind die guten Triggereigenschaften und die vielseitigen Triggermöglichkeiten. Die Triggerschaltung spricht auf Triggersignale bis über 10 MHz mit guter Empfindlichkeit an. Da eine DC-Triggerschaltung ebenfalls gegeben ist, kann auch auf langsame Spannungsänderungen einwandfrei getriggert werden. Triggerniveau und Triggerpolarität sind einstellbar.

Die Triggerung ist intern auf das dargestellte Signal oder extern auf ein fremd zugeführtes Signal möglich. Zusätzlich kann man intern auf Netzfrequenz triggern.

Speziell für den Fernsehservice ist die Schnellumschaltung für Bild- und Zeilensignale gut geeignet. In der B/Z-Stellung (B=Bild, Z=Zeile) des Zeitwahlschalters wird vor dem Triggerverstärker ein echtes Amplitudensieb eingeschaltet, wodurch die interne Triggerung auf den Synchronteil bei Videosignalen erreicht wird. Die Triggerung erfolgt dann auf die im Synchronsignal enthaltenen Zeilen- beziehungsweise Bildimpulse unabhängig vom Bildinhalt. Je nach Polarität des Videosignals muß dementsprechend die Triggerpolarität eingeschaltet werden.

Um bei routinemäßigen Messungen Triggereinstellungen zu sparen, wird der Einstellknopf für das Triggerniveau zum linken Anschlag gedreht. In der Raststellung „AUTO/cal“ wird dann bei ausreichendem Triggersignal immer ein stehendes Bild erzeugt. Diese bequeme Einstellung kommt besonders dem wenig geübten Anwender zugute.

Fehlen die Triggerimpulse, dann wird durch die Freilaufautomatik eine Nulllinie geschrieben. Für Trigger-

folgen unter 40 Hz (Impulsabstände 25 ms) läßt sich die Freilaufautomatik abschalten, da hierbei die Wartezeit der Freilaufautomatik zu kurz ist und bereits frei Kippvorgänge ausgelöst werden können.

Die Sägezahnablenkung umfaßt ohne die B/Z-Stellungen 18 geeichte Bereiche von 0,2 µs bis 100 ms je Skalenteil in 1-2-5-Stufen. Beliebige Zwischenwerte lassen sich durch den Zeitfeineinsteller erreichen, der eine frequenzmäßige Überlappung zu den Nachbarbereichen aufweist. Die Zeitumschaltung im Verhältnis 1000:1 zwischen ms und µs erfolgt mit einem Schiebeselector, der in der B/Z-Stellung zur Schnellumschaltung für Bild- und Zeile verwendet wird.

Der X-Verstärker kann auch mit einem von außen zugeführten Signal gespeist werden, so daß die X/Y-Darstellung möglich ist. Die Verstärkung ist in vier geeichten Stufen von 0,5 V bis 50 mV umschaltbar. Mit dem Schalter für die Verstärkungseinstellung wird bei interner Ablenkung die Dehnung der Zeitlinie vorgenommen.

Der X-Verstärker hat eine Bandbreite von 2,5 MHz (-3 dB) und kann als DC- und AC-Verstärker (Gleich- und Wechselspannungsverstärker betrieben werden.

Ing. Christian Hempel ist Mitarbeiter im Entwicklungslabor für Verkaufsmeßgeräte der Norddeutschen Mende Rundfunk KG, Bremen.

Tab. I Technische Daten des „MO 3315“

1.1 Sichtteil		Zeitbasis, cal (µs/Skt umschaltbar in ms/Skt):	0,2-0,5-1-2-5-10-20-50-100 µs/Skt und ms/Skt; zusätzlich B/Z-Stellung
Elektronenstrahlröhre:	D 10-160 GH	stetige Einstellung:	X1... X2,5
Schirmdurchmesser:	100 mm	Dehnung (X-Verstärker):	X1 - X2 - X5 - X10
nutzbare Diagrammabmessungen:	60 mm X 80 mm	Zeitlinienlänge:	8 Skt
Leuchtfarbe:	grün	Freilaufautomatik (abschaltbar):	untere Grenzfrequenz etwa 40 Hz
Nachleuchtdauer:	mittelkurz	Besonderheiten:	Schnellastwahl für Bild- und Zeilenfrequenz, netzfrequente X-Ahlenkung 50 Hz Sinus, Phase intern einstellbar
Gesamtbeschleunigungsspannung:	1,6 kV		
1.2 Y-Verstärker		1.5 Triggerung	
Gleichspannungsverstärker, umschaltbar als Wechselspannungsverstärker:		Triggerwahl:	intern/extern; Grenzwert der Eingangsspannung 50 V
Eingangsimpedanz:	1 MOhm // 30 pF	Triggerkopplung:	AC/DC
Ablenkoeffizient:	5 mV/Skt... 20 V/Skt in 12 Stufen (geeicht ± 3%)	Triggerpolarität:	positiv/negativ
Bandbreite:	0... 10 MHz (-3 dB)	Einstellbereich des Triggerniveaureglers (DC): intern/extern:	± 4 Skt 1 V
Anstiegszeit:	< 35 ns	Triggerbereich intern/extern (≥ 250 mV):	0,5 Skt/Bildhöhe: 0... 30 MHz 0... 10 MHz
Eichspannung:	1 V ₁ ± 1% etwa 1 kHz	Besonderheiten:	automatische Triggerung
1.3 X-Verstärker		Eingangsimpedanz:	1 MOhm // etwa 30 pF
Gleichspannungsverstärker, umschaltbar als Wechselspannungsverstärker bei externer Ablenkung:		1.6 Netzteil	
Ablenkoeffizient:	X 1 = 0,50 V/Skt X 2 = 0,25 V/Skt X 5 = 0,10 V/Skt X 10 = 0,05 V/Skt	Netzanschluß:	110, 220 V _~ ± 10%, 50 Hz
Bandbreite:	> 2,5 MHz	Leistungsaufnahme:	50 W
Aussteuerbarkeit:	8 cm	Gehäuseabmessungen:	272 mm X 131 mm X 334 mm
Eingangsimpedanz:	1 MOhm // 30 pF	Gewicht:	etwa 6,5 kg
1.4 Zeitablenkung		Zubehör:	
getriggert, mit automatischem Freilauf bei fehlendem Triggersignal:		Tastkopf „398“:	mit austauschbaren Tastteilern 10:1 und 1:1

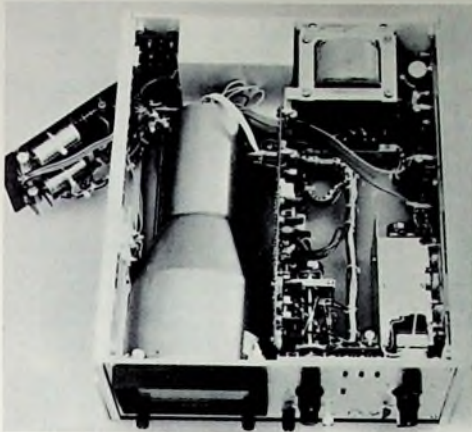


Bild 2 Blick auf den Innenaufbau
 ◀ bei abgenommener Abdeckhaube



Bild 3. Wandlerplatte für Anodenspannungserzeugung

tikalverstärker und der Abschwächer-schalter. An der Rückwand des Gerätes ist neben dem Netztransformator die gekapselte Hochspannungseinheit befestigt. Aus Bild 3 geht die Bestückung der Steckplatte mit der darauf angeordneten Wandlerschaltung zur Hochspannungserzeugung hervor.

Der konstruktive Aufbau des Gerätes zeigt eine neue Gehäuselinie (Bilder 1 und 2), die auch bei kommenden Nordmende-Meßgeräten dominieren wird. Diese Neukonstruktion zeichnet sich durch geringen Montageaufwand und niedrige Materialkosten aus. Sie bietet darüber hinaus einfachere Aufbau-möglichkeiten. Die tragende Konstruktion besteht aus den beiden Guß-

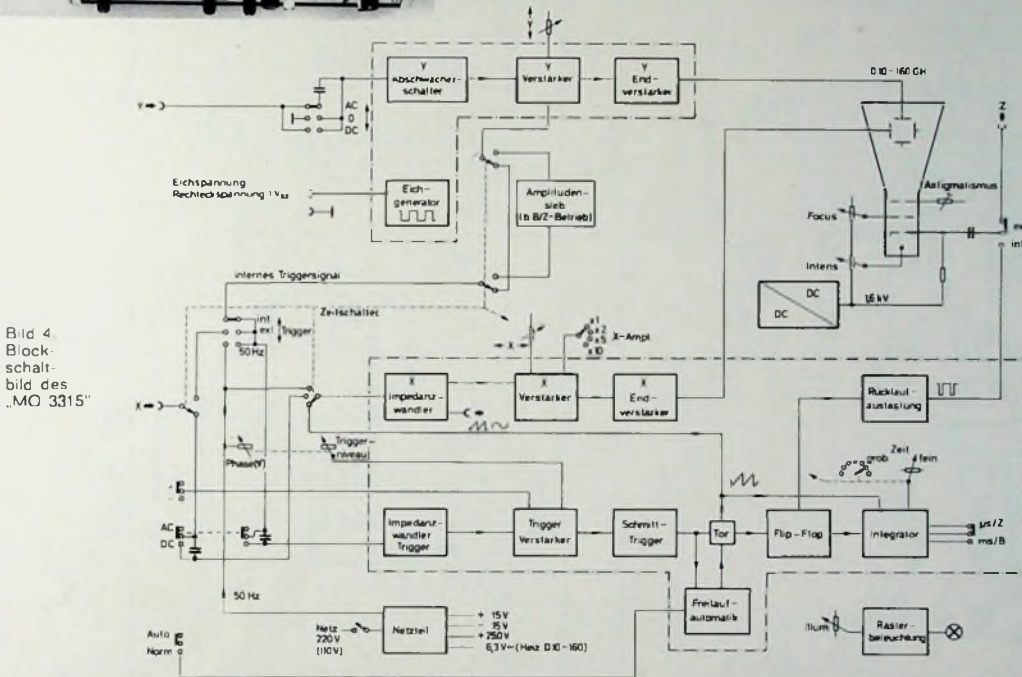


Bild 4
 Blockschaltbild des „MO 3315“

Für Wobbelzwecke und Vergleichsmessungen mit der Netzfrequenz steht eine klirrarmer Sinusablenkung zur Verfügung, die von der Netzspannung hergeleitet wird. Die Phasenlage der Ablenkspannung läßt sich hierbei am Triggerniveau-Einsteller verändern.

Zum Tastkopfableich kann eine geeichte Rechteckspannung von $1 \text{ V} \pm 1\%$ mit einer Frequenz von 1 kHz an einer Buchse der Frontplatte abgenommen werden.

An der Rückseite des Gerätes befindet sich eine Ausgangsbuchse, die je nach Betriebsart der X-Ablenkung die entsprechende Ablenkspannung – Sinus oder Sägezahn – für die Verwendung in anderen Geräten liefert. Über eine gleichfalls an der Rückwand angeordnete Eingangsbuchse ist eine Steuerspannung zur Helligkeitsmodulation des Strahles anschließbar.

Die Schaltung des „MO 3315“ ist volltransistorisiert und im Vertikal-

verstärker mit einem integrierten Baustein bestückt.

Für gute Ablesbarkeit der Meßwerte bei unterschiedlichen Lichtverhältnissen hat das Gerät eine stufenlos regelbare Rasterbeleuchtung. Ein aufsteckbarer Tubus, der den Schirm gegen Fremdlicht abschirmt, wird als Zubehör mitgeliefert.

2. Aufbau des Gerätes

Sind die Abdeckbleche des Oszilloskopes entfernt, dann werden die gut zugänglichen Baugruppen des Innenaufbaues sichtbar. An der linken Seite ist im Bild 2 die herausklappbare Netzteilplatte zu erkennen, auf der die elektronischen Regelschaltungen für die Spannungsversorgung untergebracht sind. In der Mitte des Gerätes ist die Zeitschalterplatte parallel zur Elektronenstrahlröhre angeordnet. Sie bildet mit dem Zeitwählschalter eine feste Baueinheit, die alle für die X-Ablenkung erforderlichen Schaltungsteile enthält. Am rechten Seitenrahmen befinden sich der Ver-

stärker, der frontseitigen Grundplatte, die ebenfalls aus Guß besteht, und der rückwärtigen Aluminiumplatte. Breiten- und Höhenabmessungen entsprechen den 19"-Einschubnormen.

3. Schaltung des Oszilloskopes

Die Funktion des Gerätes ist aus der Blockschaltung des Bildes 4 ersichtlich.

3.1. Y-Verstärker

Von der Eingangsbuchse her kommt das Y-Eingangssignal zum Y-Abschwächer, der aus frequenzkompensierten Spannungsteilern besteht. Der Y-Verstärker enthält die Auskoppelpfaden für die interne Triggerringung und die vertikale Strahlverschiebung. Der Y-Endverstärker liefert die Ablenkungsspannungen für die Y-Platten.

3.2. X-Verstärker

Um den X-Verstärker für externe X-Ablenkung hochohmig zu machen, be-

findet sich am Eingang der X-Impedanzwandler. Je nach eingeschalteter Betriebsart am Zeitwahlschalter wird dem X-Impedanzwandler die Sägezahnspannung des Integrators, die 50-Hz-Sinusspannung vom Netzteil oder das externe X-Signal zugeführt. Am Ausgang des X-Impedanzwandlers wird das Signal zur Ausgangsbuchse geleitet, wo es für die Verwendung in anderen Geräten verfügbar ist (zum Beispiel Fremdsteuerung eines Wobbelgerätes).

3.3. Zeitablenkung

Mit dem Triggerwahlschalter wird entschieden, welches Triggersignal zum Triggerverstärker gelangt:

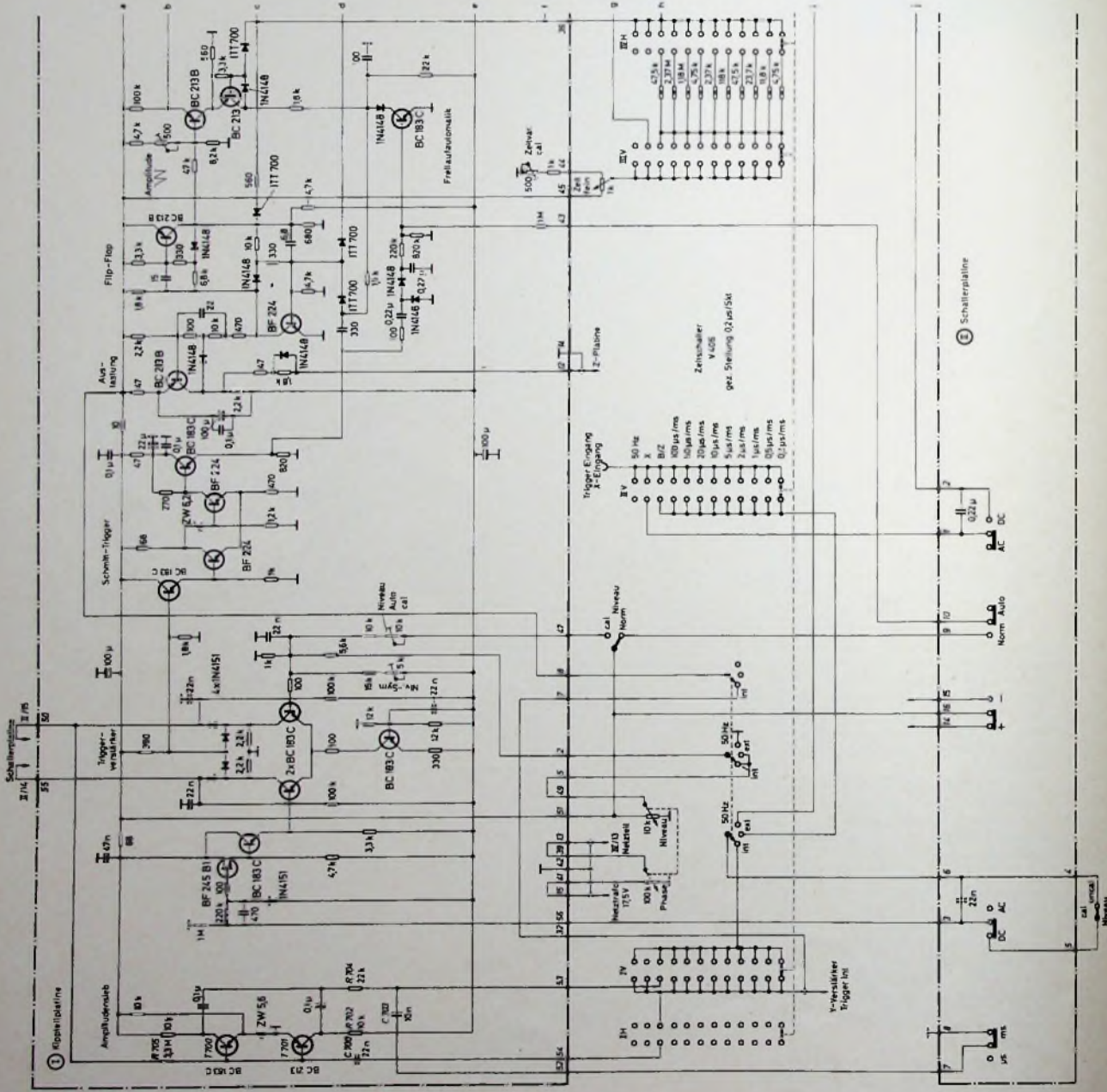
- ▶ das interne Triggersignal, das in der B/Z-Stellung vom eingebauten Amplitudensieb geliefert wird;
- ▶ bei externer Triggerung das an der X-Eingangsbuchse fremd zugeführte Signal;
- ▶ bei 50-Hz-Triggerung die aus dem Netzteil kommende Sinusspannung.

Im Triggerverstärker werden die Triggerniveau-Einstellung und die Umschaltung der Triggerpolarität vorgenommen. Vom Triggerverstärker wird der Schmitt-Trigger gespeist, der auch langsame Spannungsänderungen am Triggereingang zu Recht-

eckspannungen mit steilen Flanken verarbeitet.

Über eine Torstufe gelangen die Triggerimpulse des Schmitt-Triggers in differenzierter Form als Nadelimpulse zum Flip-Flop des Sägezahnintegrators. Die Nadelimpulse schalten den Flip-Flop um, und der mit dem Flip-Flop zusammengeschaltete Integrator erzeugt die Sägezahnspannung.

Die Torstufe vor dem Flip-Flop sorgt dafür, daß erst nach einer vollständigen Sägezahnschwingung mit Hinlauf und Rücklauf der Spannung ein neuer Triggerimpuls durchgelassen wird, der einen weiteren Kippvorgang auslöst.



Insbesondere beim Sägezahnrücklauf muß eine Einwirkung von Triggerimpulsen auf den Verlauf der Sägezahnzeugung vermieden werden,

da sonst Schwankungen der Zeitlinienlänge die Folge wären. Die Freilaufautomatik gewinnt aus den Impulsen des Schmitt-Triggers

eine Vorspannung, die den getriggerten Betrieb des Sägezahngenerators bewirkt. Fehlen die Impulse für eine bestimmte Zeit, dann wird durch die Spannungsänderung in der Freilaufautomatik der selbstschwingende Betrieb des Sägezahngenerators hervorgerufen. Der automatische Freilauf kann abgeschaltet werden, so daß nur bei Triggersignalen eine Ablenkung des Strahls erfolgt

Am Flip-Flop für die Sägezahnzeugung wird auch das Austastsignal abgenommen, das zur Dunkelsteuerung der Oszillografenröhre während des Strahlrücklaufes dient. Das Signal wird in einem Impulsverstärker auf eine größere Spannungsamplitude gebracht und über einen Kondensator zum Wehnetzylinder eingespeist. Für die externe Helligkeitsmodulation über den Z-Eingang wird die interne Rücklaufaustastung abgeschaltet.

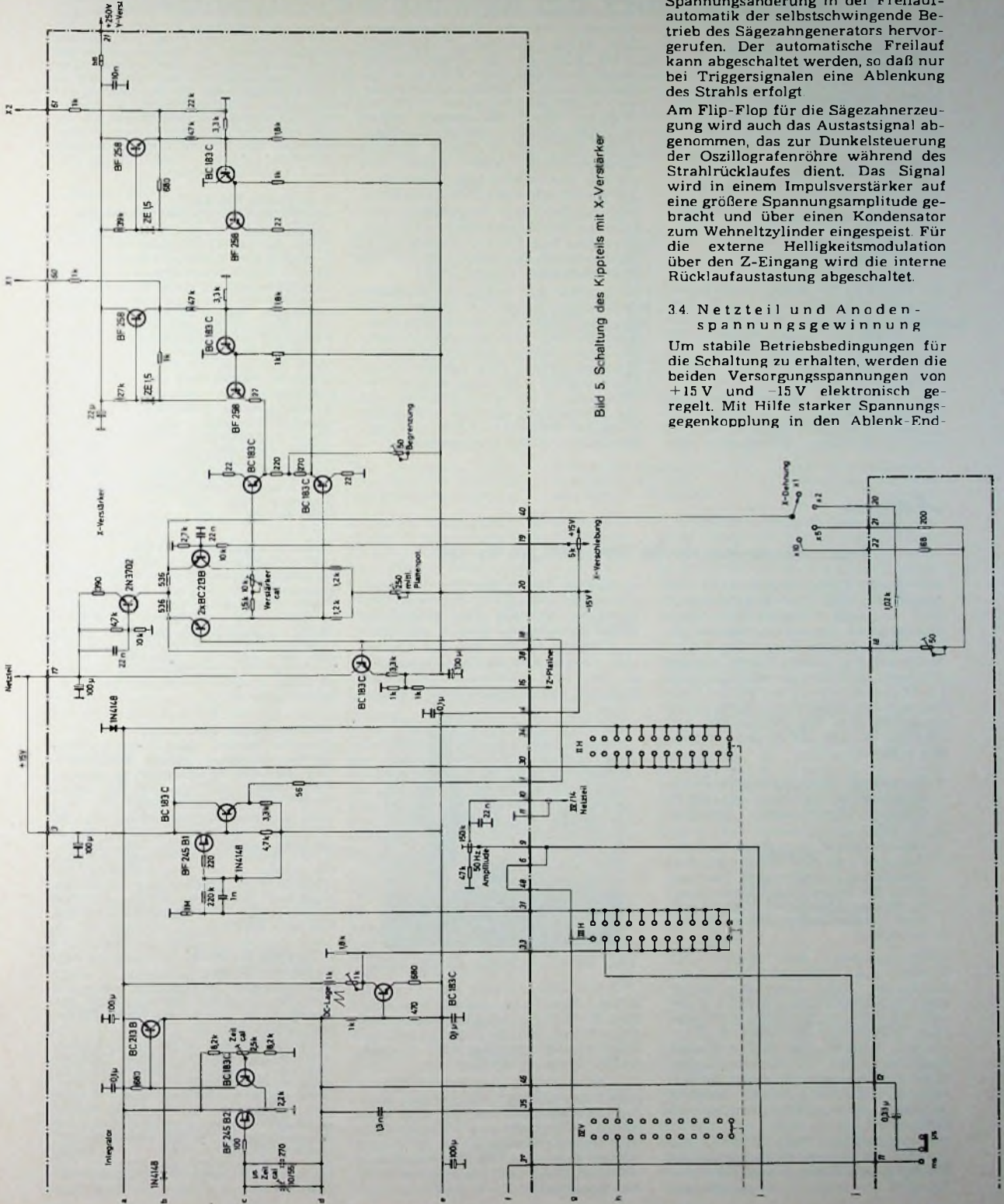


Bild 5 Schaltung des Kippzeils mit X-Verstärker

34. Netzteil und Anodenspannungsgewinnung

Um stabile Betriebsbedingungen für die Schaltung zu erhalten, werden die beiden Versorgungsspannungen von +15 V und -15 V elektronisch geregelt. Mit Hilfe starker Spannungsgegenkopplung in den Ablenk-End-

stufen lassen sich die Störeinflüsse von Netzspannungsänderungen so verringern, daß auf eine Stabilisierung der Betriebsspannungen für die Endstufen verzichtet werden konnte.

Die Anodenspannung von 1,6 kV für die Oszillografenröhre wird von einem Gegentaktwandler mit einer Kaskadenschaltung zur Spannungsvervielfachung geliefert.

Damit Brummstörungen über dem Schutzleiter des Netzanschlusses vermieden werden, ist das Gerät nach Schutzklasse 1 mit einem geschirmten Primärkreis aufgebaut. Hierbei besteht keine Verbindung zwischen dem Schutzleiter und dem Gehäuse des Gerätes. Das Gehäuse liegt auf Meßspannungs-Nullpotential.

3.5. Amplitudensieb für Triggerung auf Fernsehsignale

Im Bild 5 ist die ausführliche Schaltung des Kippteils mit dem X-Verstärker dargestellt. Eine Besonderheit bildet das Amplitudensieb, das die Zeilen- und Bildimpulse aus dem Synchronimpulsgemisch bei Videosignalen herausfiltert.

Das Videosignal kommt über den Koppelkondensator C 700 zu den Basisanschlüssen der Transistoren T 700 und T 701. Zum Verständnis der

Schaltung soll hier ein Videosignal mit negativ gerichteten Synchronimpulsen betrachtet werden. Vom Umschalter für die Triggerpolarität gelangt an den Widerstand R 705 eine negative Gleichspannung. Durch Zusammenwirken des Koppelkondensators C 700 und des Widerstandes R 705 wird an der Basis-Emitter-Diode des Transistors T 701 eine Impuls-Spitzenrichtung hervorgerufen. Da der Transistor T 701 nur während der Impulsspitzen leitend wird, entsteht am Arbeitswiderstand R 702 das vom Bildinhalt befreite Synchronsignal. Dieses Signal wird für die Darstellung von Zeilensignalen dem Triggerverstärker zugeführt. Für bildfrequente Triggerung wird über den B/Z-Umschalter ein Integrationsglied mit C 703 und R 704 wirksam, wodurch der Bildimpuls aus dem Synchronsignal erzeugt wird.

Gegenüber den bekannten Amplitudensiebschaltungen in Fernsehempfängern ist die Umschaltung der Polarität neu. Bei Videosignalen mit positiv gerichteten Synchronimpulsen wird lediglich die Polarität der Gleichspannung an R 705 umgeschaltet. Der Transistor T 701 wird gesperrt und die Verstärkung des Synchronsignals über den Transistor T 700 in der geschilderten Weise vorgenommen.

Antennen

Antennenrotoren „Hit Ro 520“ und „Hit Ro 530“

Wer guten Stereo-Tonempfang von möglichst vielen UKW-Rundfunksendern wünscht, braucht eine gute Richtantenne, die auf den jeweils gewünschten Sender ausgerichtet werden kann. Für diesen Zweck werden Antennenrotoren eingesetzt, die auch für Fernsehantennen verwendet werden können. Hirschmann liefert jetzt zwei neue Rotoren „Hit Ro 520“ und „Hit Ro 530“ mit folgenden wichtigen Vorteilen:

- ▶ Sie können ohne zusätzliche Hilfsmittel an Standrohren mit bis zu 55 mm Durchmesser befestigt werden.
- ▶ Das drehbare Rohrstück mit der Antenne und das Standrohr sind gleichachsig angeordnet. Dadurch wird das zusätzliche Biegemoment vermieden, das neben dem Standrohr montierte Rotoren an diesem bewirken.

Wirkungsweise des Typs „Hit Ro 520“: Am Steuergerät, das beim Empfänger steht, wird der Zeiger einer Windrosen-Skala auf die Richtung zum gewünschten Sender eingestellt. Dann läuft der Rotor so lange, bis die Antenne auf diesen Sender ausgerichtet ist. In diesem Augenblick schaltet sich der Rotor selbsttätig ab. Während seiner Laufzeit leuchtet eine Anzeigelampe im Steuergerät.

Wirkungsweise des Typs „Hit Ro 530“: Er hat zwei Betriebsarten, die mit einem Wahlschalter einzustellen sind. Die erste ist die gleiche wie

beim Typ „Hit Ro 520“. Bei der zweiten braucht man nur eine von fünf Tasten zu drücken. Dann richtet der Rotor die Antenne jeweils auf einen bestimmten Sender aus und schaltet sich dann selbst ab. Die Richtungen zu den fünf gewünschten Sendern sind mit fünf Potentiometern einzu-



Antennenrotor „Hit Ro 530“ mit Steuergerät

stellen. Man kann also die Drucktasten für fünf bevorzugte Sender programmieren und die Antenne mit der Windrosen-Einstellung auch in jede andere Richtung drehen.

Die Antriebssteile der beiden Typen haben das gleiche Gehäuse und gleiche Befestigungsmittel. Sie sind sehr robust, wetterfest und wartungsfrei, weil sie mit Dauerschmierung ausgestattet sind. Als Verbindungskabel zwischen Rotor und Steuergerät wird das Steuerkabel „Ka 5“ geliefert.

Persönliches

F. Herriger in den Ruhestand getreten

Der stellvertretende Vorsitzende des Vorstandes von AEG Telefunken, Dr. Felix Herriger, ist aus gesundheitlichen Gründen am 30. Juni 1971 aus dem Vorstand des Unternehmens ausgeschieden. Dr. F. Herriger gehörte seit 1962 dem Vorstand von Telefunken an, deren Vorstandsvorsitzender er von Anfang 1965 bis Ende 1967 war. Nach der Eingliederung der Gesellschaft in die AEG wurde er stellvertretender Vorsitzender des Vorstandes von AEG Telefunken. Die Leitung des von Dr. Herriger seit 1968 geführten Geschäftsbereichs „Rundfunk Fernsehen, Phono“ hat Dir. Oskar Schmidt übernommen.

G. L. Seelig Manager von ITT Semiconductors Worldwide

Die International Telephone and Telegraph Corporation gab die Ernennung von Gerard L. Seelig zum Executive Assistant to the Office of the President-Operations und zum Group General Manager von ITT Semiconductors Worldwide bekannt. Der neue Manager wird seinen Sitz im ITT-Headquarter New York haben und für sämtliche Forschungs-, Produktions- und Vertriebsfunktionen von ITT Semiconductors weltweit verantwortlich sein. Der in Schlüchtern bei Heilbronn geborene Seelig (45) knüpfte nach dem Studium der Elektrotechnik und Betriebswirtschaft in Amerika erste berufliche Kontakte zu den Firmen Martin, Fairchild und RCA, wo er von 1954 an in verschiedenen Positionen des technischen Vertriebs und Managementbereiches tätig war. 1961 ging er zu Lockheed, dort avancierte er 1968 zum Executive Vice President der Lockheed Electronics Corporation und 1969 zum Präsidenten dieser Aktivität.

Veränderungen bei Grundig

Der Fachbereich Fernsehen im Geschäftsbereich Fabrikation der Grundig Werke wurde erweitert. In ihm sind die Fernsehgeräte-Werke Miesau, Kusel, Karlsruhe, Nürnberg, Langwasser, Roverto (Italien) und Minerva (Wien) zusammengefaßt. Das Werk Braga insoweit, als es Fernsehen betrifft. Die Leitung des gesamten Fachbereiches wurde René van Creveld übertragen, der seit 18 Jahren in der internationalen Elektronik-Industrie tätig ist.

Veränderungen bei Philips

Dr.-Ing. P. Starke, bisher Geschäftsführer der Philips Elektronik Industrie GmbH, Hamburg, übernahm die Gesamtleitung der zum Philips-Konzern gehörenden Firma Pye - Unicam LTD in Cambridge (England).

Den Vorsitz in der Geschäftsführung der Philips Elektronik Industrie GmbH, Hamburg, übernahm zum gleichen Zeitpunkt Dipl.-Ing. H. P. Wirthof. Seine bisherige Aufgabe, den Vorsitz in der Geschäftsführung der G. C. K. Wirthof GmbH, Kasse, an der die Allgemeine Deutsche Philips Industrie GmbH beteiligt ist, behält Dipl.-Ing. Wirthof auch weiterhin bei.

G. Rodrian 25 Jahre im Hause Philips

Sein 25jähriges Dienstjubiläum beging am 1. Juli 1971 Gerhard Rodrian, Leiter des Zweigbüros Berlin der Valvo GmbH, Hauptniederlassung Hamburg.

G. Rodrian studierte an der Ingenieurschule in Stettin Elektrotechnik und war dann bei Telefunken zunächst als Projekttechniker für elektroakustische Anlagen, später auf dem Gebiet der Sender- und Funkmeßtechnik tätig. Am 1. 7. 1946 trat er bei der damaligen Philips-Schall GmbH in Berlin ein, wechselte nach vier Jahren zum Vertrieb von Meßgeräten und Bauelementen und wurde am 1. 7. 1956 von der Valvo GmbH übernommen, deren Berliner Kontaktmann für elektronische Bauelemente er seitdem ist.

Elektro-optische Anzeige mit Flüssigkristallen

Eine neue Art elektronischer Datenanzeige hat in letzter Zeit zunehmende Beachtung gefunden: die Anzeige auf der Basis flüssiger Kristalle. Obwohl flüssige Kristalle schon seit etwa 80 Jahren bekannt sind, wurden sie erst in den letzten zehn Jahren genauer auf ihre technische Verwendbarkeit hin untersucht. Das Interesse nahm bedeutend zu, als man herausfand, daß eine bestimmte Art von Flüssigkristallen – die sogenannten nematischen Kristalle – unter dem Einfluß eines elektrischen Feldes in der Lage sind, auftreffendes Licht zu streuen. Dieser Effekt, „dynamische Streuung“ genannt, eröffnete die Möglichkeit, Flüssigkristalle zur elektro-optischen Informationsdarstellung zu verwenden. Anlaßlich der Beschreibung des Aufbaus und der Schaltung eines Demonstrationsobjektes – einer Digitaluhr mit Flüssigkristallanzeige – ging R. Knauer [1] in anschaulicher Weise auch auf die Eigenschaften von Flüssigkristallen und den Vorgang der dynamischen Streuung näher ein. Diese allgemein interessierenden Ausführungen sind hier praktisch ungekürzt wiedergegeben.

1. Allgemeines

Im Gegensatz zu herkömmlichen elektronischen Anzeigen erzeugen Flüssigkristalle kein eigenes Licht, sondern streuen das auftreffende Licht. Dadurch hat man einerseits den Vorteil, mit minimalen Steuerleistungen auszukommen, andererseits braucht man aber einen gewissen Aufwand, um einen guten Kontrast zu erreichen. Als Fernziel kann man sich die Realisierung von Flachbildschirmen vorstellen. Wenn es auch bis dahin noch ein weiter Weg sein dürfte, so sind jetzt schon Anzeichen dafür vorhanden, daß bereits in wenigen Jahren die herkömmlichen Ziffernanzeigen (zum Beispiel mit Nixieröhren) in vielen Fällen durch Flüssigkristallanzeigen ersetzt werden können.

2. Art und Eigenschaften von Flüssigkristallen

Flüssigkristalle sind Substanzen, die bei Erreichen der Schmelztemperatur vom festen, kristallinen Zustand nicht direkt in den normalen, isotropflüssigen Zustand übergehen, sondern zuerst eine anisotrope, jedoch ebenfalls flüssige Zwischenphase (die sogenannte Mesophase) durchlaufen.

Isotrop beziehungsweise anisotrop ist hier im optischen Sinne zu verstehen: Isotrop bedeutet, der Brechungsindex ist unabhängig von der Ausbreitungsrichtung des Lichtes. Bei anisotropen Substanzen hingegen ist der Brechungsindex und damit die Ausbreitungsgeschwindigkeit des Lichtes von der Richtung abhängig. Optische Anisotropie ist die Ursache der Doppelbrechung. Alle flüssigen Kristalle sind deshalb in ihrer Mesophase doppelbrechend.

Die Anisotropie kommt bei flüssigen Kristallen durch eine spontane Parallelorientierung der Molekül-Längsachsen zustande. Je nach Art der Parallelorientierung unterscheidet man verschiedene Klassen von Flüssigkristallen. Für elektro-optische Anzeigen haben die sogenannten „nematischen Flüssigkeiten“ die größte Bedeutung erlangt. Die Moleküle liegen hier innerhalb kleinerer Bereiche parallel, sie sind jedoch nicht in Schichten angeordnet. Über größere Bereiche ist die Vorzugsrichtung der Längsachsen ohne besondere Vorkehrungen vom Ort abhängig. Es ist also überall ein gewisser, wenn auch nicht sehr großer Ordnungsgrad der Moleküle vorhanden.

Ihrer chemischen Zusammensetzung nach sind die hier interessierenden

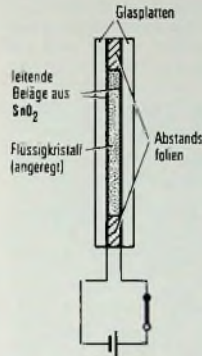


Bild 1: Prinzipieller Aufbau einer Zelle zum Nachweis der dynamischen Streuung

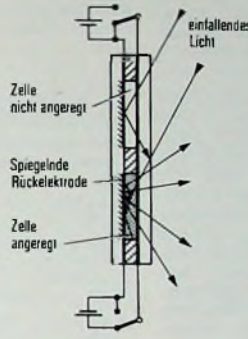


Bild 2: Schematische Darstellung der Bildzeugung in Reflexion

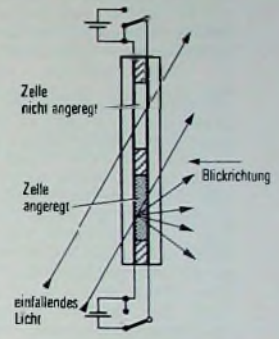


Bild 3: Schematische Darstellung der Bildzeugung in Transmission

Flüssigkristalle überwiegend aromatische Verbindungen mit zwei Benzolringen und aliphatischen Flügelgruppen. Für die Anwendung ist es wichtig, daß die vorkommende Betriebstemperatur innerhalb des Temperaturbereiches der flüssigkristallinen Phase (das heißt der Mesophase) liegt.

3. Vorgang der dynamischen Streuung

Wird eine dünne Schicht eines nematischen Flüssigkristalls zwischen zwei Glasplatten gebracht und über zwei an den Innenseiten der Glasplatten angebrachte Elektroden eine elektrische Spannung angelegt (Bild 1), so geht die vorher klare, durchsichtige Flüssigkeit in einen milchig-trüben Zustand über. Die Dicke der Flüssigkristallschicht liegt üblicherweise zwischen 6 und 25 µm. Zum Auslösen des Effektes ist eine Feldstärke von etwa 0,5 V/µm erforderlich. Mit zunehmender Feldstärke wird die Trübung intensiver und erreicht bei etwa 5 V/µm ihren Sättigungswert. Die aufzuwendende elektrische Leistung ist gering; sie liegt in der Größenordnung von 100 µW/cm².

Man kann den Effekt sowohl „in Reflexion“ als auch „in Transmission“ betrachten. In jedem Fall wird das Licht beim Durchtritt durch die „angeregte“ Flüssigkristallschicht gestreut, und zwar bevorzugt in Vorwärtsrichtung.

Die bildliche Betrachtungsweise zeigt Bild 2. Von vorn kommendes Licht wird zunächst gestreut, anschließend an einer gut spiegelnden Schicht auf der Rückseite reflektiert und als Streulicht für den Betrachter sichtbar. Bei der Betrachtung in

Transmission (Bild 3) läßt man das Licht schräg von hinten auf die Glasplatte auffallen. Für den Betrachter ist das Licht nur dann zu sehen, wenn durch Streuung ein gewisser Anteil an sein Auge gelangt. Dies ist bei angelegter Spannung der Fall.

Die inneren Vorgänge, die sich bei der dynamischen Streuung abspielen, sind noch nicht restlos geklärt. Man kann sie sich aber wie folgt vorstellen:

Die einzelnen länglichen Moleküle haben ein elektrisches Dipolmoment, dessen Richtung jedoch nicht mit der Längsachse der Moleküle übereinstimmt (Bild 4). In nematischen Flüssigkeiten lagern sich die Moleküle zu Schwärmen von etwa 10³ Molekülen zusammen. Innerhalb der Schwärme liegen die Moleküle parallel. Ein

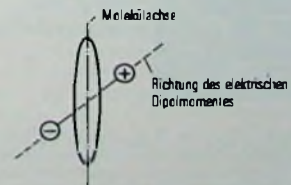


Bild 4: Richtung des elektrischen Dipolmomentes im Vergleich zur geometrischen Achse eines Flüssigkristallmoleküls

Schwarm erhält dadurch ein permanentes Dipolmoment. Bei Anlegen eines elektrischen Feldes hat dieses das Bestreben, sich in Feldrichtung zu orientieren. Wegen des Winkels, den die Molekülachse und das molekulare Dipolmoment miteinander bilden, hat die Molekülachse gegenüber der Feldrichtung stets eine gewisse Neigung.

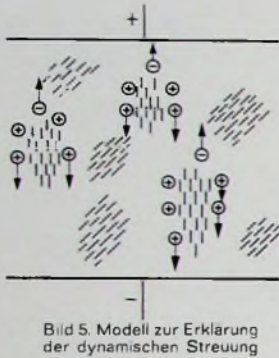


Bild 5. Modell zur Erklärung der dynamischen Streuung

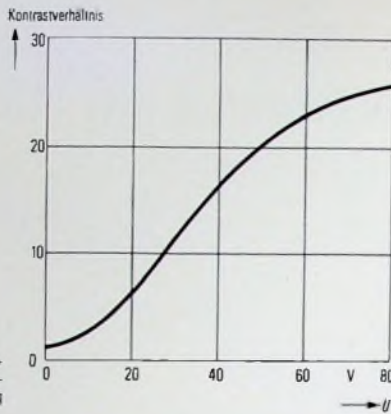


Bild 6. Typische Abhängigkeit des Kontrastverhältnisses von der angelegten Spannung

Wandern nun unter der Wirkung des elektrischen Feldes Ionen durch eine derartige Molekülanordnung, dann werden Scherkräfte auf die einzelnen Volumenelemente ausgeübt, weil die mit ihrer Achse schräg zur Bewegungsrichtung stehenden Moleküle die Ionenwanderung behindern (Bild 5). Durch das Wechselspiel zwischen Ausrichtung der Dipole nach dem elektrischen Feld und Ausrichtung der Molekülachsen nach der Wanderungsrichtung der Ionen, kommt es zu Turbulenzen, die eine dynamische Anisotropie des Brechungsindex bewirken und dadurch im Endeffekt die Lichtstreuung erzeugen.

Das Kontrastverhältnis hängt von der angelegten Spannung ab. Bild 6 zeigt den typischen Verlauf.

4. Digitaluhr mit Flüssigkristallanzeige

Um die Eigenschaften von Flüssigkristallanzeigen zu demonstrieren, wurde eine netzsynchronisierte Uhr mit digitaler Anzeige aufgebaut. Jede der sechs Einzelziffern besteht aus

sieben Balken, die getrennt angeregt werden können (7-Segment-Code).

Zur Steuerung der einzelnen Ziffern werden integrierte 7-Segment-Decoder-Treiber FLL 121 verwendet [2]. Die maximal zulässige Betriebsspannung dieser Bausteine von 30 V ist den Flüssigkristallanzeigen gerade angepaßt. Da die benötigten Ströme außerordentlich gering sind (etwa 2 µA für eine volle Ziffer), könnte man mit einem einzigen Decoder-Treiber eine größere Anzahl von Ziffern parallel betreiben.

Die Ziffernanzeige wird mit einer 4-W-Leuchtstoffröhre beleuchtet, deren Licht schräg von hinten auf die Glasplatte fällt. Die Lichtquelle ist so angeordnet, daß sie beim Betrachten der Anzeige nicht direkt sichtbar ist. Der Hintergrund ist matschwarz gefärbt, damit ein möglichst gutes Hell-Dunkel-Verhältnis entsteht. Der zulässige Temperaturbereich der Flüssigkristallschicht liegt zwischen -5 und +75 °C.

Die Einschalt- und Ausschaltzeit der einzelnen Elemente ist für diesen Verwendungszweck hinreichend kurz. Die Einschaltzeit liegt bei einigen

Millisekunden, die Ausschaltzeit bei etwa 100 ms. Der sekundenweise Wechsel der letzten Stelle wird somit nicht durch die Trägheit des Flüssigkristalls beeinträchtigt.

Schrifttum

- [1] Knauer, R.: Eine Digitaluhr mit Flüssigkristallanzeige. Siemens-Bauteile-Informationen Bd. 9 (1971) Nr. 3, S. 71-73
- [2] Liedl, H., u. Spichall, W.: Digitaluhr mit komplexen Bausteinen der Serie FL 100. Funk-Techn. Bd. 26 (1971) Nr. 9, S. 320-322

Neue Bauteile

GaAs-Mikrowellen-Wanderfeldverstärker mit einfachem technologischem Aufbau

Reflexionsverstärker, heute noch die übliche Form von Halbleiter-Mikrowellenverstärkern, haben die für Zweipolverstärker typischen Nachteile nur geringer nutzbarer Verstärkung (maximal etwa 20 dB), kleiner Bandbreite und, falls nicht mindestens zwei Ferritelemente (zum Beispiel Vierarmzirkulatoren) verwendet werden, starker Anfälligkeit gegen Laständerungen. Bei Transmissionsverstärkern lassen sich diese Nachteile im allgemeinen weitgehend vermeiden. Im Forschungsinstitut von AEG-Telefunken in Ulm wird zur Zeit an der Entwicklung eines solchen nichtreziproken Vierpolverstärkers auf der Basis des Gunn-Effekts gearbeitet. Dieser neuartige Verstärker nutzt die in Gallium-Arsenid bei hohen elektrischen Feldstärken auftretende negative differentielle Elektronenbeweglichkeit aus. Sie bewirkt, daß periodische Dichteschwankungen der durch das Element driftenden Elektronen in Richtung der Driftbewegung räumlich anwachsen, in entgegengesetzter Richtung jedoch eine starke Dämpfung erfahren. Die Erregung solcher Raumladungswellen durch das verstärkende Signal an der Kathode und die Rückumwandlung an der Anode erfolgen über geeignete Koppelelektroden.

Aus thermischen Gründen konnte dieser neuartige Verstärker bisher nur im Impulsbetrieb verwirklicht werden. Zur Zeit wird aber bereits an der Realisierung des Dauerstrichbetriebes für X-Band-Frequenzen gearbeitet. Die bisherigen Ergebnisse mit gepulsten Elementen sind: Verstärkung bis 32 dB im Frequenzbereich zwischen 400 MHz und 4 GHz, Sättigungsleistung zwischen 100 mW unterhalb 700 MHz und 0,1 mW bei 4 GHz, Rauschzahl etwa 30 dB. Die derzeit noch hohe Rauschzahl, die jedoch theoretisch etwa 15 dB niedriger liegt, läßt eine Anwendung dieses Verstärkertyps hauptsächlich in solchen Fällen erwarten, bei denen es nicht auf hohe Eingangsempfindlichkeit ankommt. Der einfache technologische Aufbau als homogenes Halbleiterelement und die vom Prinzip her gegebene Nichtreziprozität legen den späteren Einsatz in integrierten Schaltkreisen nahe. Die lineare Abhängigkeit der Übertragungsphase von der Betriebsspannung läßt an die Anwendung in der Antennentechnik, zum Beispiel phased-array-Systeme, denken.



Viele Wege führen zur Funkausstellung

Internationale Funkausstellung 1971 Berlin 27. 8. - 5. 9.

Anläßlich der vom 27. August bis 5. September stattfindenden Internationalen Funkausstellung 1971 Berlin werden die Verkehrsverbindungen zum Berliner Messegelände noch wesentlich verbessert. Die Berliner Verkehrsbetriebe (BVG) richten zum Stadttarif eine Ringlinie rund um das Ausstellungsgelände ein, die Umsteigemöglichkeiten für alle anfahrenen Stadtlinien (Omnibus und U-Bahn) bietet und jeden Eingang zum Ausstellungsgelände einschließlich des neuen Haupteinganges an Halle 1 berührt. Die BVG ist in der Lage, diese Ringlinie in beliebigen zeitlichen Abständen zu betreiben und kann damit allen Anforderungen des Publikumsverkehrs gerecht werden. Die Buslinie A 69 wird eine Haltestelle in unmittelbarer Nähe der neuen Halle 1 erhalten. Die Linie A 4, die den Flughafen Tempelhof anfährt, wird während der Funkausstellung als Messe-

buslinie eingerichtet und kenntlich gemacht und kann in Zeitabständen je nach Bedarf befahren werden. Damit haben die auswärtigen Besucher die unmittelbare Nähe der An- und Abflugzeiten rechtzeitig mitgeteilt werden. Dann wird eine Sonderlinie vom Flughafen Tegel zur City und umgekehrt eingerichtet, die unmittelbare Anschluß an die das Messegelände anfahrenen City-Linien hat.

Auswärtige Besucher, die am Bahnhof Zoo ankommen, werden durch BVG-Hinweiszentren auf die schnellstmögliche Verbindung zum Messegelände aufmerksam gemacht. Die Deutsche Reichsbahn ist bereit, den Ausgang Deutschlandhalle des S-Bahnhofs Eichkamp während der Zeit der Internationalen Funkausstellung 1971 Berlin zu öffnen, von welchem aus es nur wenige Schritte bis zum Haupteingang an Halle 1 sind.

Physikalische Eigenschaften und Anwendungen der „Crofon“-Lichtleiter

1. Allgemeines

Das Verhalten und die Natur des Lichts beschäftigen seit vorgeschichtlichen Zeiten die Gedanken des Menschen. Sein Wissensdrang und seine ständig zunehmenden Bedürfnisse haben im Laufe der Jahrhunderte Tausende von Theorien hervorgebracht, die alle auf einer einzigen Tatsache beruhen: Licht pflanzt sich geradlinig fort. Mit Lichtleitern, wie sie zum Beispiel von Du Pont unter dem Warennamen „Crofon“ entwickelt wurden, ist es jedoch möglich, Licht um starke Krümmungen zu führen, zahlreiche Einzelpunkte mit einer einzigen Lichtquelle zu beleuchten (Bild 1) und auch unzugängliche Stellen mit Licht zu versorgen.



Bild 1 Beleuchtung von sechs Punkten mit einer Lichtquelle

Bisher beruhten Faseroptiksysteme auf der Verwendung von Glasfasern. Im Gegensatz dazu bestehen „Crofon“-Lichtleiter aus einer Anzahl von Kunststoffmonofilen, die in einem Mantel gebündelt sind und Licht von einem Punkt zum anderen übertragen können, wie Kupferdraht elektrische Energie überträgt. Da diese Monofile nicht gerichtet sind, können sie keine Bilder übermitteln. Jedes Monofil hat einen Kern aus Polymethylmethacrylat, der mit einem transparenten Polymer von niedrigem Brechungsindex überzogen ist.

2. Optische Eigenschaften

Die Fortpflanzung von Licht durch den transparenten Kern erfolgt nach dem Prinzip der totalen Reflexion – einem Phänomen, das vom Snellienschen Gesetz regiert wird – entsprechend der Gleichung

$$n_1 \sin \beta_1 = n_2 \sin \beta_2,$$

wobei n_1 und n_2 die Brechungsindizes der beiden Medien sind, durch die sich Lichtquellen fortpflanzen; β_1 ist der Einfallswinkel und β_2 der Brechungswinkel.

Lichtstrahlen, die auf die Kern-Mantel-Grenzfläche mit größerem als dem kritischen Winkel auftreffen, werden in den Kern zurückreflektiert und pflanzen sich nach dem anderen Ende der Faser in einer Zickzackbahn von aufeinanderfolgenden Reflexionen fort. Auf einen Meter Länge der 0,25 mm im Durchmesser messenden Monofile des Lichtleiters können bis zu 1500 dieser Reflexionen auftreten.

„Crofon“-Lichtleiter nehmen Licht aus einem Kegel mit einem maximalen Scheitelwinkel von 64° auf (Bild 2) und geben es in einem gleichen Kegel am anderen Ende ab. Da die Lichtübertragung an der Grenze dieses Kegels jedoch auf Null abfällt, sollten Lichteingang und -ausgang so

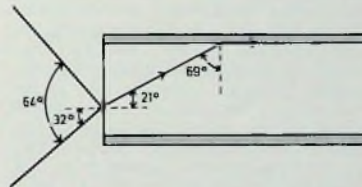


Bild 2 Weg der Lichtwellen beim Eintreten in den Lichtleiter

nah wie möglich an der Achse des Lichtleiters liegen, um eine wirksame Übertragung des Lichts zu gewährleisten. Lichtleiter übertragen Licht nicht mit einem Wirkungsgrad von 100%. Es gibt zwei Verlustquellen:

- ▶ Verluste durch Reflexion an den Grenzflächen Luft-Faser und Faser-Luft;
- ▶ Lichtabsorption innerhalb der monofilen Faser selbst.

Die Verluste an den Endflächen hängen von der Güte des Faserschnitts ab. Gut polierte Enden gewährleisten

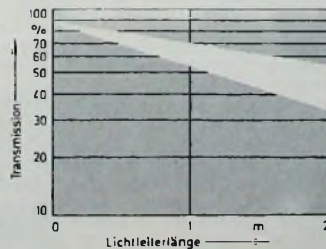


Bild 3 Übertragungsprozentatz (Transmission) von weißem Licht in den Lichtleitern bei sorgfältig polierten Enden

einen Dämpfungswert nahe dem theoretischen Minimum von 4%, während ein sauberer Schnitt mit einem scharfen Messer Verluste zwischen 7 und 12% je Endfläche mit sich bringt. Der

Übertragungsprozentatz (Transmission) von weißem Licht geht aus Bild 3 hervor. Die Absorptionsverluste innerhalb der Fasern belaufen sich auf 25 bis 30% je Meter Länge im grünen Bereich des sichtbaren Spektrums. Bei Verwendung hochintensiver Lichtquellen ist es möglich, brauchbare Signale über Längen von 15 oder mehr Metern zu übertragen.

3. Physikalische Eigenschaften

Die beschriebenen Lichtleiter sind robust genug, um mit Ausrüstungen und Methoden bearbeitet zu werden, wie sie auch für isolierten elektrischen Leitungsdraht Verwendung finden, also automatisches Schneiden und Putzen, Befestigen von Hülsen und Bündeln. „Crofon“ kann in Krümmungsradien von nicht weniger als dem Fünffachen seines eigenen Durchmessers ohne nennenswerte Verringerung der Lichtübertragung gebogen werden.

Die maximale Dauerbetriebstemperatur der Lichtleiter ist 80°C ; kurzzeitige Spitzentemperaturen von 95°C sind jedoch zulässig. Bei extrem niedrigen Temperaturen (unter -40°C) werden die Lichtleiter steif und brüchig.

Ein Polyäthylenmantel schützt die optischen Fasern wirkungsvoll gegen die Einwirkung der meisten Chemikalien wie Benzin, Schmieröl, Bremsflüssigkeit und Farblösungsmittel. Wasser und wäßrige Lösungen von anorganischen Verbindungen haben bei Zimmertemperatur keinen Einfluß, sofern kein völliges Eintauchen von 30 oder mehr Tagen Dauer erfolgt. Erst dann durchdringt Wasser die Ummantelung und erreicht die Fasern. An den offenen Enden der Lichtleiter sollte die Berührung mit Wasser und Lösungsmitteln wie Ketonen, Estern, aromatischen Kohlenwasserstoffen und halogenisierten Kohlenwasserstoffen vermieden werden.

4. Anwendungen

Die Lichtleiter lassen sich im weitesten Sinne überall dort einsetzen, wo Licht von einem Punkt zu einem anderen übertragen werden soll. Die wichtigsten Verwendungsmöglichkeiten umfassen ein breites Spektrum industrieller Bereiche und Funktionen wie Abtasten, Signalübertragung, Überwachung und Nachführung sowie einfaches Beleuchten.

Bei Anwendungen zur Fernbeleuchtung – wie in Instrumentenbrettern, Zifferblättern und Kontrolllampen – können zahlreiche Einzelpunkte von einer einzigen Lichtquelle versorgt werden (Bild 4). Es ist möglich, das



Bild 4 Digitales Anzeigergerät mit Lichtleitern

Licht ohne Zuhilfenahme von Linsen, Prismen oder anderen optischen Vorrichtungen um Krümmungen und scharfe Winkel zu führen. So kann zum Beispiel ein Überwachungssystem für die Außenleuchten eines Kraftfahrzeugs leicht mit Lichtleitern aufgebaut werden. Jeder Lichtleiter



Bild 5 Überwachungssystem (links) mit Lichtleitern für die Außenleuchten eines Kraftfahrzeugs

5. Herstellung von Installationen
„Crofon“ ist in Form von Kabeln mit 16, 32, 48 oder 64 Fasern von 0,25 mm Durchmesser sowie in 1-mm-Monofilien lieferbar. Zum Einarbeiten in Gewebe sind auch Monofile ohne Polyäthylenummantelung erhältlich. Die Lichtleiter können mit

Bild 6 Rundfunkgerät mit Lichtleiter zur Skalenanzeige. An Stelle des herkömmlichen Zeigers besorgt ein Lichtpunkt des langs der Skala bewegten Lichtleiters die Anzeige



wird von der zu überwachenden Lichtquelle beleuchtet, und die Anzeigenden werden an einer gut sichtbaren Stelle zusammengefaßt (Bild 5). Lichtleiter gestatten es auch, die Beleuchtung auf sehr kleine Flächen zu beschränken. Sie können zum Beispiel in Rundfunkgeräten für die Anzeige der Stationen an Stelle des herkömmlichen Skalenzeigers verwendet werden (Bild 6). In Verbindung mit elektronischen Vorrichtungen wie Festkörperlichtquellen und Photozellen bilden diese Lichtleiter zuverlässige und raumsparende Elemente für die Rechner-, Elektronik- sowie Luft- und Raumfahrtindustrie.

einem scharfen Rasiermesser, einer Guillotine-Schneidmaschine oder einem Kreismesser auf Gebrauchslänge geschnitten werden. Sauber geschnittene Endflächen gewährleisten 70 bis 80% der Lichtübertragung von gut polierten Enden. Wo die Konstruktion bessere Lichtübertragungswerte verlangt, können die Enden mit einem Schleifmittel oder durch Verwendung eines Speziallacks geglättet werden. Farbige Lichtausgänge werden erreicht, indem man dem Lack Farbstoffe beimischt. Die Montage erfolgt mit Hilfe von Hülsen, die am Lichtleiter befestigt werden.

(nach Unterlagen von Du Pont)

programms und damit die Lösung unterschiedlicher Aufgaben erlaubt. Das dazugehörige Programmiersystem „Miniaseb“ gestattet die Verarbeitung von komplexen Bildern, die über das Bildeingabefeld der Raster-Programmiereinrichtung „RPE 2002“ programmiert werden. Als Zeichenmaschine wird die dynamisch hochwertige Zeichenmaschine „NCT 2021“ von AEG-Telefunken mit hohen Beschleunigungs- und Verzögerungswerten verwendet. Damit lassen sich vor allen Dingen beim Zeichnen von sehr vielen kurzen Leiterbahnen hohe Zeichenleistungen erreichen. Die Maschine wird mit herkömmlichen Zeichenwerkzeugen wie Bleimine, Kugelschreiber und Tusche-füllhalter oder mit einer Lichtzeicheneinrichtung für das Lichtzeichnen ausgerüstet.

Schnellspulenwickler

Auf dem neuen Doppelkopf-„Rotawinder Mk V“ können je Stunde 500...600 Wicklungen für Relais und Transformatoren gefertigt werden. Ein Relais mit 8000 Windungen zum Beispiel kann bei geringstem Arbeitsaufwand in fünf Sekunden hergestellt werden. Bei der Entwicklung dieser Maschine dachte man besonders an die Herstellung von Telefonrelais: Sie stellt Relaiswicklungen bis zu 75 mm Länge her und verarbeitet Spulenkörper mit Durchmessern bis zu 75 mm Drahtdicken ab 0,03 mm sind verwendbar.

Der „Rotawinder“ hat eine Revolveranordnung, das heißt, ein zentraler Revolver dreht sich schrittweise und befördert leere oder teilweise bewickelte Spulenkörper an die aufeinanderfolgenden Stationen. An diesen Stationen werden die verschiedenen Arbeitsvorgänge des Fertigungs-ganges durchgeführt: Wicklung, Versteifung der Drahtenden, Sichern der Drahtenden mit Wachs und Abschneiden der Drähte zwischen den Rollen sind Vorgänge, die durchweg automatisch erfolgen. Die Versteifung der Drahtenden erfolgt mit einem Gerät, das die letzten Windungen einer Spule in Schleifen legt und diese Schleifen zu einem Strang verdreht, wodurch man eine steife Zuleitung zum Anschluß an andere Bauelemente erhält. Der gesamte Vorgang nimmt zwei Sekunden in Anspruch.

Eine automatische Wachseinrichtung trägt eine Wachsschicht auf die Unterseite jeder Spule auf, um die Drahtenden zu befestigen, und ein Messer schneidet den Draht zwischen benachbarten Spulen ab. Die einzigen Handgriffe sind das Laden leerer Spulenkörper auf die Wickelköpfe und das Abnehmen der fertigen Spulen (bei manchen Maschinen des Herstellers erfolgen auch diese Vorgänge automatisch). Der „Rotawinder“ ist daher nicht nur eine Spulenwickelmaschine, sondern eine kreisförmig arbeitende automatische Spulenfertigung, in der sämtliche Fertigungsstufen gleichzeitig, mit sehr hoher Geschwindigkeit und mit einem Mindestmaß an Arbeitsaufwand durchgeführt werden. (Weitere Auskunft erteilt Rotawinder Ltd, 34 Uphill Rd., Ilford, Essex, England)

Fertigungstechnik

Rationelle Leiterplattenfertigung

Die Leiterplatte ist eines der wichtigsten Bauteile der Elektronik. Die Herstellung der Leiterplatten nach herkömmlichen Methoden ist mit einem hohen Arbeitsaufwand verbunden. AEG-Telefunken hat deshalb ein umfangreiches Programm zur Automatisierung des Fertigungsverfahrens entwickelt, von dem beispielsweise Anwendungen für die Herstellung von Druck- oder Filmvorlagen für das Sieb- und Fotodruckverfahren bereits im Vorjahr auf der *electronica* in München und auch im Frühjahr 1971 auf dem Pariser Bauelemente-Salon in Funktion vorgestellt wurden. Dieses Anwendungssystem hat die Bezeichnung „GDV-AS 130“ und besteht aus der Raster-Programmierungseinrichtung „RPE 2002“ und der Zeichenanlage „Geograph 3000/NCT 2021“ mit Lichtzeicheneinrichtung „LZE“ und dem Programmsystem „Miniaseb“.

Bei diesem System wird der Leiterplattenentwurf wie allgemein üblich ohne Genauigkeitsanforderungen auf einem gerasterten Transparentpapier

skizziert, wobei die Leiterbahnen und Lötäugen der Bestückungs- und Lötseite sowie die Bohrpunkte verschiedenfarbig dargestellt werden. Der Entwurf enthält darüber hinaus Angaben über Leiterbahnbreiten, Lötäugen- und Bohrlochdurchmesser.

Für die Datenerfassung dieser Entwurfsskizzen wurde bei AEG-Telefunken die Raster-Programmierungseinrichtung „RPE“ entwickelt. Der Verlauf von Leiterbahnen, die Lage der Lötäugen und Bohrungen werden in einfacher Weise über ein gerastertes Ortseingabefeld programmiert und auf Lochstreifen ausgegeben. Die gewünschte Leiterbahnbreite und der Lötäugendurchmesser werden zusätzlich über eine alphanumerische Tastatur programmiert. Für das numerisch gesteuerte Zeichnen steht zum Beispiel die Steuerung „Geograph 3000“ zur Verfügung. Es handelt sich hier um eine Bahnsteuerung. Die Steuerung „Geograph 3000“ enthält einen frei programmierbaren Rechner (CNC-Steuerung), der ein schnelles Austauschen des Funktions-

Fluidics

Schluß von FUNK-TECHNIK Bd. 26 (1971) Nr. 14, Seite 518

7. Anschlußmethoden

Einzelne Elemente stellen noch keine Schaltung dar, weshalb nicht nur in der Elektrotechnik und damit auch in der Elektronik, sondern auch in der Fluidic-Technik den Anschlußmethoden große Bedeutung zukommt, sind diese doch auf die Betriebseigenschaften eines Systems von entscheidender Wirkung.

Wo es in der Elektrotechnik und Elektronik auf gute Leitfähigkeitseigenschaften des Materials für den elektrischen Strom ankommt, müssen bei der Fluidic-Technik Undichtheiten an der Verbindungsstelle durch Einsatz zweckmäßiger Werkstoffe und Bauteile vermieden werden. Wird die Anschlußmethode kritisch, dann sind spezielle Schaltungsanordnungen zu verwenden, um zum Beispiel Leitungs-Kapazität und Strömungsbehinderung zu vermeiden.

Unterscheiden muß man zwischen Schaltungen für Produktionsanlagen und Versuchsschaltungen im Labor. Bei letzteren ist vor allem eine Anschlußmethode erforderlich, die sowohl Anpassungsfähigkeit als auch angemessene Leistungsfähigkeit aufweist.

Wird dagegen die Verwendung eines fluidischen Schaltkreises bei Produktionsanlagen beabsichtigt, dann bieten in vielen Fällen die Labormethoden nicht die erforderliche Leistung und Verlässlichkeit. Hier muß man „nach Maß“ fertigen und „nach Maß“ gefertigte Verzweiger, bei denen Normbauelemente verwendet werden, einsetzen, so daß alle Vorteile eines robusten Systems erreicht werden, ohne daß aber die Kosten bei entsprechenden Mengen ein wirtschaftliches Maß übersteigen. Eine mit Verzweigern aufgebaute Schaltung läßt sich meistens sehr leicht herstellen und, da es sich im allgemeinen um eine robuste Bauweise handelt, ist eine langjährige Verlässlichkeit gegeben.

Schließlich gibt es auch noch eine weitere inzwischen erprobte Methode, die darin besteht, die Elemente mit Hilfe entsprechend konstruierter Zwischenlagen aufeinander aufzu-

bauen. Auf diese Weise läßt sich eine Vielzahl von verschiedenen Kreisen herstellen, insbesondere für solche Zwecke, bei denen das Gesamtvolumen kritisch ist.

8. Integrierte fluidische Schaltungen

Es gibt eine ganze Reihe von Möglichkeiten zur Herstellung integrierter Schaltungen, wobei in der Fluidic-Technik integrierte Schaltungen, wie aus Bild 19 ersichtlich, direkt künst-

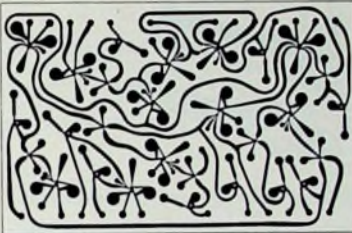


Bild 19 Integrierte fluidische Schaltung

lerisch ornamentale Gebilde sein können. Wesentlich ist, darauf zu achten, daß vor der Konzipierung integrierter Schaltungen die diversen Konstruktionsparameter sehr sorgfältig abgewogen werden. In vielen Fällen wird es angebracht sein, daß sich die Anwender mit den Fachingenieuren der Fluidic-Hersteller ausführlich beraten.

Bei kleineren nur etwa drei oder vier Elemente umfassenden Schaltungen können Planarformen aus Epoxydharz unter Verwendung einer Gußmethode hergestellt werden. Das ist ein Verfahren, das zwar nicht das billigste ist, das man aber wählen sollte, wenn einer der folgenden beiden Gründe vorliegt:

- ▶ Die Form des Schaltkreises, insbesondere die Impedanz der diversen Anschlüsse ist kritisch.
- ▶ Eine einfachere Produktionsweise würde übermäßig hohe Werkzeugkosten verlangen, wodurch wiederum eine Unwirtschaftlichkeit eintritt.

Das Gußverfahren kann auch bei Einheiten, die bis zu zwanzig Elemente in

einer Platte enthalten und bei denen die Bedingungen der Schaltung kritisch sind, verwendet werden. Aber – wie erwähnt – es ist kostspielig und hat nur eventuell den Vorteil geringer Werkzeugkosten, ist also ein Verfahren, das sich weitestgehend zur Anfertigung von Laborprototypen und kleineren Produktionsposten eignet. In allen anderen Fällen wird man selbstverständlich die zur Verfügung stehenden Normteile verwenden.

So sehr sich die Hersteller von Fluidics nun eine Serienproduktion von integrierten Schaltungen – ähnlich wie bei den elektronischen Steuerungen – wünschen und seit langem auf dieses Ziel hinarbeiten, so wenig möchten andererseits die Anwender Risiken mit dieser jungen Technik auf ihre Kosten eingehen.

Man versucht daher, Erfahrungen zu sammeln, und zwar zunächst mit einem vertretbaren Aufwand und geringem Risiko. Zu diesem Zweck entwickelte eine Spezialfirma ein System von Bauelementen und Zubehörteilen, das es im Baukastensystem ermöglicht, komplette Fluidics-Schaltungen in einem Bruchteil der Zeit zu erstellen, die beispielsweise eine gleichartige elektrische Schaltung erfordern würde. Die Bilder 20 und 21 zeigen derartige fluidische Schalttafeln, deren Aufbau zudem keinerlei aufwendige Schalttafelzeichnungen erfordert. Das Grundprogramm, mit dem die Schalttafel nach Bild 20 aufgebaut wurde, enthält eine Reihe Bleche gleicher Länge, aber unterschiedlicher Breite mit Bohrungen oder rechteckigen Öffnungen zur Schnellmontage von Logikelementen und peripheren Geräten. Die Einzelbleche werden an Winkelprofil-schienen, die mit Gewindelöchern versehen sind, festgeschraubt und können zu beliebig großen Schalttafeln mit oder ohne Füße oder Haltegriffe (Bild 21) ausgebaut werden.

9. Einsatz von Fluidics

Der Einsatz von fluidischen Elementen wird besonders dort empfohlen, wo einerseits die ultrakurzen Ansprech- und Übertragungszeiten der Elektronik, die im Nanosekundenbe-

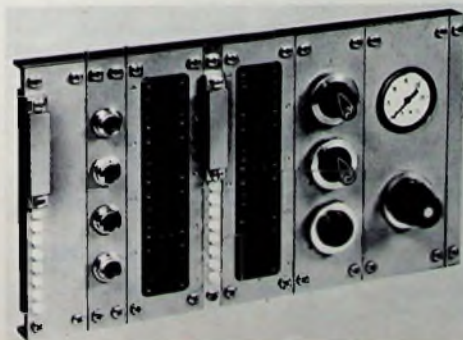
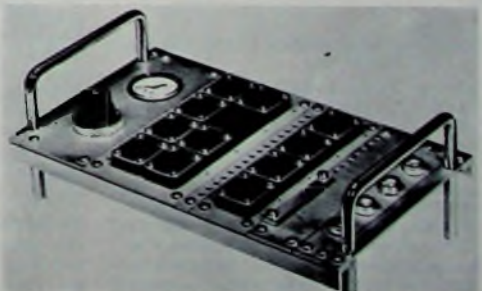


Bild 20 Grundelemente einer Systemschalttafel für Fluidics
◀ (De Limon)

Bild 21 Beispiel einer mit Fluidics bestückten Systemschalttafel (De Limon) ▶



reich liegen, nicht benötigt werden, bei denen andererseits aber elektromechanische Systeme zu träge sind. Solche Voraussetzungen trifft man besonders oft im Werkzeugmaschinen-sektor, bei Verpackungsmaschinen, im Fahrzeugbau sowie bei chemischen Anlagen, auf medizinischem Gebiet und auch im nuklearen Bereich an. In der Chemie kommt übrigens noch die Explosionssicherheit, die die Fluidic-Technik bietet, hinzu. Ansprechzeiten von Millisekunden sind in diesen Einsatzgebieten ausreichend und erwünscht, so daß man hier mit Erfolg Fluidics einsetzen kann.

Wie bereits erläutert, können alle Steuersysteme aus Einzelementen aufgebaut werden oder als integrierte Schaltungen ausgelegt sein. An peripheren Geräten gibt es zum Beispiel sogar bereits fluidische Lochstreifenleser (Bild 22), die sich gut bewährt haben.

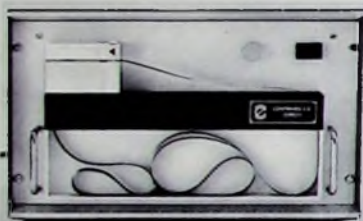


Bild 22 Fluidischer Lochstreifenleser (Contraves)

In den meisten Fällen wird Luft das zur Steuerung verwendete Medium sein, doch können (das muß noch einmal betont werden) auch andere gasförmige Medien benutzt werden, da die Effekte allgemeingültig sind.

Zur Verfügung stehen heute genügend Eingabegeräte, die in eleganter Art Flüssigkeits-Niveau-Regelungen, kontaktloses Schalten und Zählen (im Bild 23 zählt eine fluidische Anlage Hähnchen, wobei es die Möglichkeiten gibt, entweder an den Rollen zu

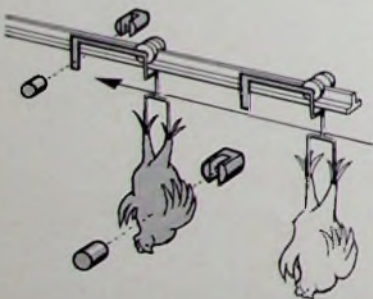


Bild 23 Hähnchen zählende Fluidics (De Limon)

zählen oder direkt die Hähnchen), Meßwert erfassungen, Auslösen logischer Steuerkreise durch Berührung und vieles andere ermöglichen.

Die Realisierung von Steuerungsaufgaben durch Fluidic-Elemente und -Systeme führte dabei zu einer Schaltungstechnik, die als Kompaktauweise anzusprechen ist. Alle komplexen Verknüpfungen können auf relativ kleinem Raum untergebracht werden,

und die Verschaltung untereinander kann mit Schläuchen oder in integrierter Form erfolgen.

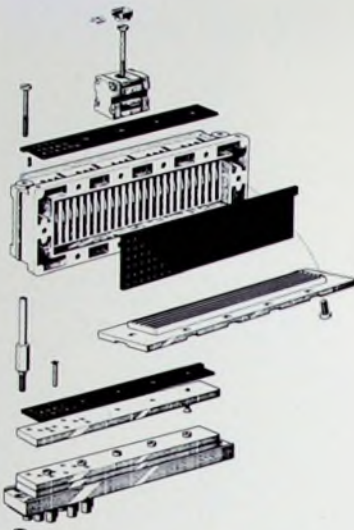


Bild 24. Fluidische Funktionseinheit (Samson)



Bild 25 Experimentierkoffer für Fluidics (Knorr)

Der Aufbau einer Funktionseinheit, bei der fünf Bausteine untereinander in Kreuzplattentechnik verschaltet sind, geht aus Bild 24 hervor. Die Zusammenfassung pneumatischer Logik-Bausteine zu derartigen Funktionseinheiten hat den Vorteil, daß die Forderung nach Übersichtlichkeit der Steuerung, leichter Austauschbarkeit der einzelnen Elemente und die erforderliche Flexibilität für nachträgliche Änderungen in sinnvoller Weise berücksichtigt werden. Fluidische Steuerungen können zu Einheiten zusammengefaßt werden, in die lediglich die notwendigen Eingangs- und Ausgangssignal-Anschlüsse münden.

Für Experimentierzwecke gibt es übrigens auch bereits handliche Experimentierkoffer (Bild 25).

10. Schlußbemerkungen

Die Steuerungs- und Regeltechnik unter Verwendung von Schaltelementen, die auf strömungsdynamischer

Basis arbeiten, hat sich innerhalb weniger Jahre einen festen Platz in der modernen Technik erobert. Sie ist keine Ersatz-Technik und will auch keine andere Technik verdrängen, sondern nur die bestehenden Techniken ergänzen und vorhandene Lücken schließen.

Wer mit der Steuerungs- und Regeltechnik in umfassenderem Sinn zu tun hat und sich für die Fluidics interessiert, kann vor allem in Firmendruckschriften der Hersteller ausführliche Angaben finden. Die Ausschichten für die fluidische Steuerungs- und Regeltechnik sind gut und ihre Einsatzmöglichkeiten heute noch gar nicht abzusehen oder gar abzugrenzen.

Für die Angaben in dieser gedrängten Übersicht wurden vor allem herangezogene Unterlagen und Prospekte der Firmen Athos, Hanau/Main, Atlas Copco, Biel/Schweiz, British Aircraft Corporation, London, Contraves AG, Zürich, De Limon, Fluhme & Co., Düsseldorf, Festo Pneumatic, Eßlingen-Berkheim, Honeywell GmbH, Offenbach, Knorr-Bremse-Bowles Fluidics GmbH, München, Samson Apparatebau AG, Frankfurt/Main, Teldix GmbH, Heidelberg

Schrifttum

- [1] Amann, A.: Pneumatische Logik-Elemente. Vortrag im Rahmen eines Kurses der Karl Leibfried GmbH, 7033 Herronberg
- [2] Hummel, O. H.: Fluidics Konstruktion. Elemente Methoden (KEM) Bd. 6 (1968) Nr. 9, S. 85-91, u. Nr. 10, S. 91-99
- [3] Wydra, K.: Grundsätzliche Betrachtungen zur Anwendung pneumatischer Logik-Elemente. pneumatic digest Bd. 1 (1967) Nr. 3, S. 43-46 u. Nr. 4, S. 37-40

INTERNATIONALE ELEKTRONISCHE RUNDschau

brachte im Juliheft 1971 unter anderem folgende Beiträge:

- Spulenlose integrierte Filter
- Prinzip des Phasensynchronfilters
- Die Dimensionierung einer Gyrator-schaltung für minimale Gleichstrom-leistungsaufnahme
- Hybridschaltungen - Dickschichttechnik
- Extrem rauscharmer Verstärker
- Optimierung der Zuverlässigkeit von Halbleiterbauelementen in Plastikgehäusen
- Datenverarbeitung auf der Hannover-Messe 1971
- Elektronik in aller Welt - Persönliches - Neue Erzeugnisse - Industriedruck-schriften - Kurznachrichten

Format DIN A 4 - monatlich ein Heft

Preis im Abonnement 14,25 DM vierteljährlich; Einzelheft 5,- DM zuzüglich Porto

Zu beziehen durch jede Buchhandlung im In- und Ausland durch die Post oder direkt vom Verlag

VERLAG FÜR RADIO-FOTO-KINOTECHNIK GMBH
1 Berlin 52 (Borsigwalde)

Elektronische Weiche für Doppel-Endstufen

1. Allgemeines

Lautsprecherboxen für den Heimgebrauch werden überwiegend als Zweig- oder Dreiwegsystem angeboten. Die Leistungsaufteilung erfolgte bisher fast ausschließlich durch LC-Glieder, die zwischen Verstärkerausgang und Lautsprechersysteme geschaltet werden. Bedingt einerseits durch sinkende Halbleiterpreise und andererseits durch den möglichen Einsatz preisgünstiger integrierter Schaltungen dürfte in nächster Zeit eine alternative Lösung mehr in den Vordergrund treten, die zwar seit langem bekannt ist, jedoch wegen des erheblichen Aufwandes überwiegend nur in professionellen Anlagen genutzt wurde: die Doppel- oder Dreifach-Endstufe. Das Prinzip ist einfach: Jeder Lautsprecher wird von einem eigenen Leistungsverstärker angesteuert. Vor den Endverstärkern wird der Frequenzbereich bereits aufgeteilt, so daß jede Endstufe nur den Frequenzbereich verstärkt, den auch der Lautsprecher abstrahlen soll. Alle im Verstärkerausgang liegenden frequenzbestimmenden Glieder (mit ihnen auch bei größtem Aufwand nicht ganz vermeidbaren Nachteilen) entfallen dabei. Nachfolgend soll die Dimensionierung und der Aufbau einer sogenannten elektronischen Weiche besprochen werden, die für eine Doppel-Endstufe konzipiert wurde.

2. Grundsätzliche Betrachtungen

Die Doppel-Endstufe wurde für die Kombination eines dynamischen Tieftonlautsprechers mit einem elektrostatischen Lautsprecher für den Mittel-Hochton-Bereich gebaut. Da mit Pegelunterschieden zwischen den Systemen zu rechnen war, wurden die Endstufen so ausgelegt, daß ihre Verstärkung durch Verändern des Gegenkopplungsgrades einstellbar ist. Als Übergangsfrequenz wurde $f_0 = 300$ Hz angenommen. Diese Wahl hängt mit spezifischen Eigenschaften der Lautsprecher zusammen und soll im Rahmen dieser Arbeit nicht näher begründet werden. Angestrebt wurde ein möglichst gleichmäßiger Frequenzgang im jeweiligen Durchlaßbereich, ein steiler Übergang zum Sperrbereich und eine große Dämpfung im Sperrbereich.

Die einfachste Möglichkeit zur Realisierung von Hoch- und Tiefpassen in Form von mehrgliedrigen RC-Siebketten wurde nach kurzer Überlegung fallengelassen, da mit ihr die zuvor genannten Bedingungen nicht erfüllbar sind. Der Einsatz von Induktivitäten kam von Anfang an nicht in Betracht. Deshalb wurde das etwas aufwendigere Verfahren der aktiven Filterschaltung gewählt.

3. Dimensionierung der Filterschaltung

Bei der Dimensionierung wurden die in [1] angegebenen Gleichungen an-

gewendet und für den hier vorliegenden Fall modifiziert. Grundsätzlich wurde festgelegt, daß die Filterschaltung keine Spannungsverstärkung bewirken soll. Danach ergibt sich die Gleichung für den Frequenzgang des aktiven Tiefpasses in dB zu

$$a_{TP} = 20 \lg \sqrt{(1 - Q_{TP}^2)^2 + \alpha_{TP}^2 \cdot Q_{TP}^2}$$

Darin ist

$$Q = \frac{f}{f_0}$$

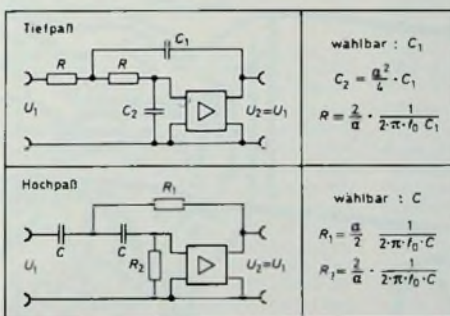
das Verhältnis einer beliebigen Frequenz f zur Grenzfrequenz f_0 und der Faktor α ein Maß für die Flankensteilheit. Die Gleichung ist auch für den Hochpaß gültig, wenn

$$\alpha_{HP} = \alpha_{TP}$$

und

$$Q_{HP} = \frac{1}{Q_{TP}}$$

Tab. I. Dimensionierungsgleichungen für die elektronische Weiche



gesetzt wird. Tab. I enthält die Dimensionierungsgleichungen für den Tiefpaß und den Hochpaß.

In [1] sind die Frequenzgänge mit dem Faktor α als Parameter in Schaubildern dargestellt. Das Optimum, nämlich geringste Welligkeit im Durchlaßbereich und möglichst geringe Dämpfung bei der Übergangsfrequenz f_0 , schien danach im Bereich

$$\alpha = 1,2 \dots 1,414$$

zu liegen. Es ergab sich ferner, daß die Flankensteilheit im Sperrbereich 12 dB/Oktave beträgt. Durch Hintereinanderschalten von jeweils zwei Hochpassen und zwei Tiefpassen kann somit eine Flankensteilheit von 24 dB/Oktave erreicht werden. Auf Grund der ungewöhnlich großen Steilheit der Pässe wird das Hörbarwerden der 1. Teilschwingungsresonanz beim Tieftonlautsprecher wirksam verhindert; bei manchen Systemen liegt diese Resonanz schon im Bereich zwischen 600 und 1000 Hz [2]. Ferner kann auf den Mitteltonlautsprecher keine tiefe Frequenz einwirken, wodurch Intermodulation durch Doppler-

effekt vermieden wird und die Belastbarkeit größer ist. Bei der Festlegung des Wertes für den Faktor α war zu berücksichtigen, daß die Frequenzgänge sich addieren, die Abweichungen also verdoppelt werden.

Mit verschiedenen Werten von α wurden im genannten Bereich die Frequenzkurven berechnet, wobei sich in Hinblick auf die Verdoppelung des Frequenzganges als optimaler Wert

$$\alpha = 1,3$$

ergab. In Tab. II sind die rechnerisch ermittelten Werte einfach und doppelt angegeben, die sowohl für den Tiefpaß als auch modifiziert für den Hochpaß gültig sind. Da bei der Trennfrequenz f_0 eine Dämpfung von 3 dB als zulässig erachtet wurde und sich dieser Wert für

$$Q_{TP} = 0,9$$

ergibt, wurden an Stelle des Wertes f_0 die Begriffe

$$f_{TP} = \frac{f_0}{0,9}$$

Tab. II. Frequenzgang der Tiefpaß-Schaltung für $\alpha = 1,3$

Q	a_{TP} [dB]	$2 a_{TP}$ [dB]
0,5	+ 0,1	+ 0,2
0,6	- 0,1	- 0,2
0,7	- 0,4	- 0,8
0,8	- 0,8	- 1,6
0,9	- 1,5	- 3,0
1,0	- 2,3	- 4,6
1,2	- 4,2	- 8,4
1,5	- 7,3	- 14,6
1,8	- 10,2	- 20,4
2,0	- 12,0	- 24,0
3,0	- 19,0	- 38,0
5,0	- 28,0	- 56,0

1) das Minuszeichen weist nur auf die Dämpfung hin

Tab. III. Berechnete Werte der frequenzbestimmenden Glieder nach Tab. I.

	Tiefpaß	Hochpaß
R	15 kOhm	
C ₁	49,2 nF	
C ₂	20,8 nF	
R ₁		8,1 kOhm
R ₂		19,2 kOhm
C		47 nF

für den Tiefpaß und

$$f_{HP} = 0,9 \cdot f_0$$

für den Hochpaß eingeführt. Bei der Berechnung nach den in Tab. I aufgeführten Gleichungen wurde f_{TP} beziehungsweise f_{HP} deshalb jeweils an Stelle von f_0 verwendet. Sodann wur-

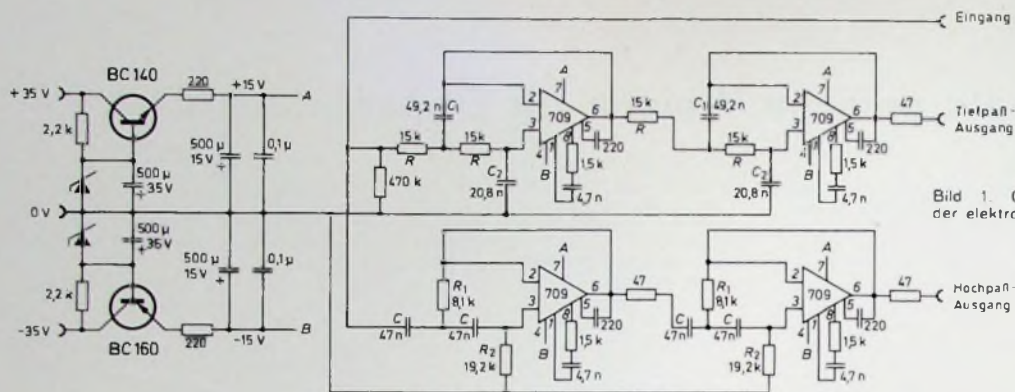


Bild 1. Gesamtschaltung der elektronischen Weiche

den die frei wählbaren Bauelemente bestimmt und die restlichen Glieder berechnet. In Tab. III sind die errechneten Werte angegeben. Die frei wählbaren Größen wurden so bestimmt, daß die Schaltung nicht zu hochohmig wird, aber keine zu starke Belastung der Signalquelle (Steuerverstärker) eintritt.

4. Verstärkerschaltung

Die Verstärkerschaltung kann grundsätzlich mit diskreten Bauelementen aufgebaut werden [1]. Da sich jedoch

für den Verfasser die Möglichkeit ergab, sehr preisgünstig Operationsverstärker 709 zu erwerben, wurden diese Bauelemente als Verstärker eingesetzt. Der Aufbau einer aktiven Filterschaltung mit Operationsverstärkern ist denkbar einfach und unproblematisch [3], wenn einige grundsätzliche, in der Literatur angegebene Hinweise befolgt werden. So wurden die Ausgänge mit Widerständen von 47 Ohm versehen. Parallel zu den Siebkondensatoren der Betriebsspannungen wurden statische

Kondensatoren angeordnet. Beim Tiefpaß mußte der Eingang des Verstärkers eindeutig gegen Bezugspotential festgelegt werden. Die Frequenzkompensation wurde in ihren Werten einer in [4] enthaltenen Tabelle entnommen.

5. Gesamtschaltung

Im Bild 1 ist die Gesamtschaltung mit Stromversorgung angegeben. Aus dem Netzteil des Leistungsverstärkers [5] wird eine positive und eine negative

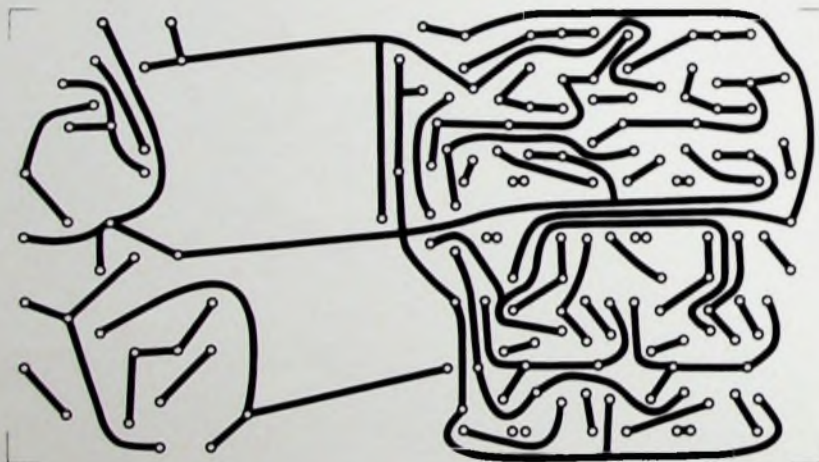


Bild 2. Gedruckte Schaltung im Maßstab 1:1

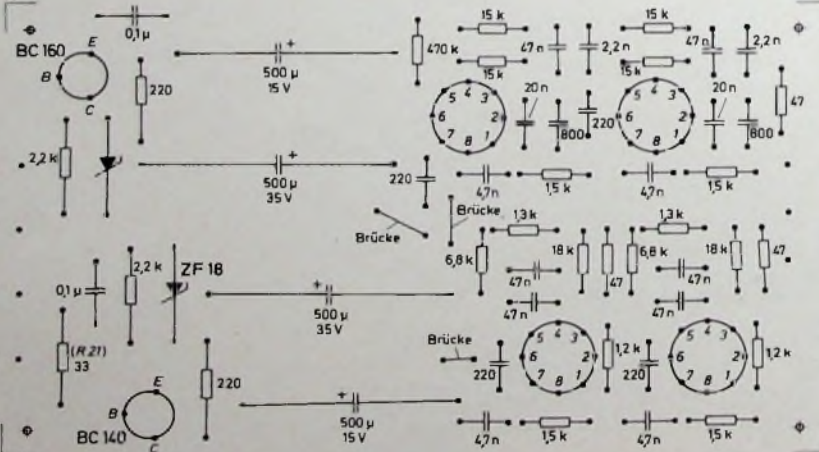


Bild 3. Bestückungsplan der gedruckten Schaltung

Gleichspannung von 35 V entnommen. Die hier angewandte Transistorisierung und Spannungsstabilisierung mit Z-Dioden ist allgemein bekannt und bedarf keiner weiteren Erläuterung. In dem anschließenden Sieglied tritt noch ein Spannungsabfall von 2,5 V auf, so daß die Betriebsspannung für die Verstärker (Punkte A und B) ± 15 V beträgt.

6. Aufbauhinweise

Der Bestückungsplan und die Leiterbahnen sind in den Bildern 2 und 3 dargestellt. Im einzelnen seien dazu noch folgende Erläuterungen gegeben: Alle statischen Kondensatoren sind für das Rastermaß $RM = 7,5$ mm ausgewählt. Die frequenzbestimmenden Glieder sollten auf eine Genauigkeit von 1 bis 2% ausgemessen werden. Soweit die in Tab III ermittelten Werte keinen Normwerten entsprechen, ist auf der Printplatte die Möglichkeit einer Parallel- oder Serienschaltung zur Realisierung des richtigen Wertes berücksichtigt. Die im Betriebsspannungsteil enthaltenen Widerstände sollten bis 0,5 W belastbar sein, in der Verstärkerschaltung sind dagegen 0,1-W-Typen ausreichend.

Im Stromversorgungsteil ist noch ein Widerstand von 33 Ohm enthalten, der bei dem Leistungsverstärker nach [5] als Siebwiderstand R21 für die ersten Stufen des Endverstärkers dient. Der Siebkondensator C9 dieses Leistungsverstärkers kann von der Ausgangsklemme des Stromversorgungsteils der elektronischen Weiche zum Massepunkt gelegt werden.

Die Anschlüsse auf der Printplatte sind zwangsläufig zweiseitig. Um trotzdem eine servicefreundliche Ausführung zu erhalten, empfiehlt es sich, an der Seite der Stromversorgung Lotverbindungen, an der NF-Seite dagegen Steckverbindungen herzustellen. Die Steckverbindungen sind schon deshalb zweckmäßig, weil dadurch ohne Lötarbeiten Messungen an den Endstufen und der Weiche getrennt vorgenommen werden können.

7. Inbetriebnahme und Messungen

Die Inbetriebnahme ist unproblematisch, da keinerlei Einstellungen vorzunehmen sind. Somit kann man sich auf die Überprüfungen der Betriebsspannungen und der Gleichspannungspotentiale am Eingang und Ausgang der Verstärker beschränken. Die Überprüfung bestätigt sehr genau den theoretisch berechneten Frequenzgang, was auf die präzise dimensionierten und in bezug auf die Toleranzen sehr genau ausgemessenen Bauelemente zurückzuführen ist. Die Weiche wird im Normalfall mit Spannungen in der Größenordnung von einigen hundert Millivolt angesteuert, weshalb sich keine Brumm- und Rauschprobleme ergeben. Da die gesamte offene Verstärkung des 709 zur Gegenkopplung zur Verfügung steht (auch die Frequenzkompensation ist eine Gegenkopplung), sind die nichtlinearen Verzerrungen vernachlässigbar gering. Auf folgenden Effekt ist jedoch noch hinzuweisen: Bei der Frequenzgangmessung des Hochpasses im Sperrbereich wird man unter

100 Hz erhebliche Verzerrungen der Sinusschwingungen bemerken. Das ist jedoch kein Grund zur Beunruhigung; ein Verstärkerfehler liegt nicht vor. Es handelt sich dabei nur um die Klirrharmischen des Tongenerators, die gegenüber der Grundwelle stark angehoben auf dem Oszillografen-Bildschirm erscheinen.

8. Schlußbemerkungen

Im praktischen Betrieb der Doppel-Endstufe wirkt sich die große Flankensteilheit der elektronischen Weiche positiv aus. Sollte beim Nachbau der Weiche der Wunsch nach anderen Übergangsfrequenzen aufkommen, dann kann mit Hilfe der in Tab I angegebenen Dimensionierungsgleichungen eine Umrechnung der Bauelemente vorgenommen werden.

Digitaltechnik

Vier Digitalsignale steuern integrierten Vierfach-Stromschalter ICL8019

Bei dem von *Intersil* (deutsche Vertretung: *Special-Electronic GmbH*, 8 München 55) entwickelten monolithischen Vierfach-Stromschalter im Dual-in-line-Gehäuse bestimmen (über vier bipolare Eingangstransistoren) vier bit mit 16 möglichen Kombinationen von logisch 0 und logisch 1 einen Ausgangstrom von 0 bis 1,875 mA, unterteilt in 16 bestimmte Stromwerte.

Die Eingangstransistoren steuern als Emitterfolger die eigentlichen bipolaren Stromschalter, deren Emitterströme dann als Summe am Ausgang des Schaltkreises anliegen. Möglich sind beispielsweise (in der Reihenfolge Q7...Q10) 0,125, 0,250, 0,500 und 1,000 mA. Das bedeutet bei vier logischen 0 am Eingang einen Summenstrom von 1,875 mA. Bei logisch 0 wird über die Basis des entsprechenden Eingangstransistor der Z-Diodenstrom abgeschaltet; der Emitterstrom des zugehörigen Stromschalters liegt am Ausgang.

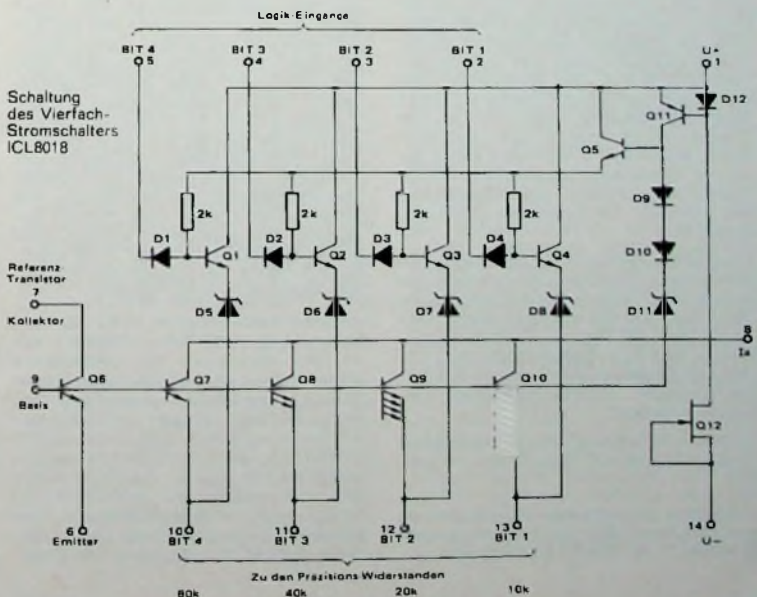
ungen eine Umrechnung der Bauelemente vorgenommen werden.

Schrifttum

- [1] Dabrowski, G.: Zusammengesetzte aktive Filler. Internat. Elektron. Rsch. Bd 23 (1969) Nr. 11, S. 287-292.
- [2] Roske, E.: Die Konstruktion von Lautsprechern. Funk-Techn. Bd 24 (1969) Nr. 3, S. 83-86, Nr. 4, S. 127-129, Nr. 5, S. 173-174, Nr. 6, S. 211-212 und Nr. 7, S. 249-252.
- [3] Günzel, K.: Schaltungstechnik mit Operationsverstärkern. Funk-Techn. Bd 26 (1971) Nr. 2, S. 57-59, und Nr. 3, S. 85-89.
- [4] Müller, K. H.: Frequenzkompensierung bei monolithischen Operationsverstärkern. Internat. Elektron. Rsch. Bd 22 (1968) Nr. 10, S. 254-258.
- [5] Ratzki, W. u. Keck, W.: Leistungsverstärker 2x60 W für den Selbstbau. Funk-Techn. Bd 26 (1971) Nr. 5, S. 177-180.

Die hohe Stromkonstanz ergibt sich mit Hilfe eines Kompensationstransistors Q6 in Verbindung mit einem Referenzstrom (125 μ A), gewonnen aus einer stabilisierten 10-V-Spannungsquelle und einem Präzisions-Widerstand von 80 kOhm. Die Emitter der vier Stromschalter liegen ebenfalls an externen Präzisions-Widerständen. Die Spannung für den Eingangskreis erhält man über die Diodenkette D9, D10 und D11 sowie über den Emitterfolger Q5. Die Ansteuerung erfolgt über Q11, D12 und den Sperrschicht-FET Q12.

Die Schaltung des ICL8018 ist DTL-, TTL- und RTL-kompatibel. Der mögliche Fehler ist 0,01%. Die Spannungsversorgung erfolgt mit ± 20 V. Die Eingangsspannung für logisch 0 ist maximal 0,4 V, für logisch 1 minimal 2,5 V. Die Schaltgeschwindigkeit beträgt 100 ns. Anwendungsgebiete sind D/A- oder A/D-Konverter, programmierbare Spannungsquellen, Instrumentenansteuerung und X-Y-Schreiber.



Digitale Zeilenspeicherung

Die Fernseh-Normenwandlung von 625 auf 405 Zeilen wird von der British Broadcasting Corporation (BBC) zur Zeit mit Hilfe der digitalen Zeilenspeicherung erprobt. Die Grundprinzipien dieser Technik sind nachstehend kurz erläutert.

*

Mit der Verwirklichung der Übertragung binärcodierter Signale nach dem PCM-Verfahren hat der BBC-Bereich Forschung die Anwendung der Technik auf Rundfunk und Fernsehen un-

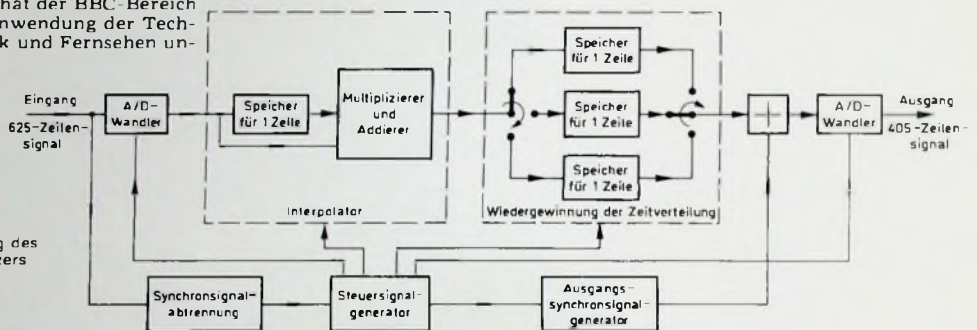
fernsehsendern wird einige Zeit dauern; und

- b) die Ausstrahlungen von BBC und ITA mit 405 Zeilen müssen für die Lebensdauer der für diese Norm gebauten Fernsehempfänger gewährleistet werden.

Insgesamt hat die BBC für diese Aufgabe 29 Umwandler von 625 auf 405 Zeilen eingesetzt, deren Lebensdauer jedoch nicht für die oben definierte

Worte auf, von denen jedes mit einer entsprechenden 3-bit-Nummer multipliziert wird; die Ergebnisse werden addiert. Jede Ausgangszeile des Interpolators wird für den zweiten Vorgang mit einer dem 625-Zeilen-Raster entsprechenden Geschwindigkeit in einen weiteren Zeilenspeicher übergeführt. Kurz nachdem dieser Speicher voll ist, wird er mit einer der 405-Zeilen-Norm entsprechenden Geschwindigkeit entleert. Durch Anordnen einer geeigneten Speicherzahl mit Schalteinrichtungen kann man die folgerichtige Verarbeitung der Zeilen erreichen. Hilfserschaltungen erzeugen die für die 405-Zeilen-Norm erforderlichen Synchronimpulse in digitaler Form zum Einblenden in die modifizierten Digitalsignale.

Bild 1.
Blockschaltung des Normenumsetzers



tersucht. Das PCM-Verfahren ist nicht so störanfällig und wird von Eigenschaftsänderungen der Übertragungsstrecke nicht so leicht beeinflusst wie ein Analogsignal. Dafür muß man die erforderliche größere Bandbreite des PCM-Signals in Kauf nehmen.

Da nach dem PCM-Verfahren mehrere zyklisch abgetastete Analogsignale gleichzeitig übertragen werden können, steht hochwertiger Multiplexübertragung von Tonsignalen zwischen Studio und Sender – zum Beispiel über eine Mikrowellenstrecke – nichts entgegen. Die Anwendung auf die Übertragung von Hi-Fi-Stereo-Signalen über ein Verteilungsnetz wird als eine Anwendung in Betracht gezogen. Eine der ersten Anwendungen für das Fernsehen war das Sound-in-Vision-System¹⁾, nach dem der binärcodierte Ton in den Zeilensynchronimpuls des Fernsehbildes eingefügt wird und so eine separate Tonleitung zum Sender überflüssig macht. Ton- und Videosignal werden am Sendereingang wieder getrennt.

Großbritannien hat jedoch noch ein besonderes Problem. Es richtet den ersten öffentlichen Fernsehdienst der Welt ein und verwendet dafür eine Norm mit 405 Zeilen. Erst seit Aufnahme des Farbfernsehndienstes werden alle Studioaufnahmen mit 625 Zeilen gemacht, woraus sich zwei Probleme ergeben:

- a) Die Ausstattung aller Sendebereiche der britischen Inseln mit Farb-

Zeitspanne ausreicht. Die Entwicklung einer zweiten Umsetzergeneration ist daher wirtschaftlich gerechtfertigt. Die Digitaltechnik wurde in Betracht gezogen, und die Entwicklung ist so weit fortgeschritten, daß eine Anlage mit Digital-Zeilenspeicher vorgeführt werden konnte. Die Weiterentwicklung zur vollen Ausschöpfung der gebotenen Möglichkeiten wird auf zwei Jahre geschätzt, praktische Resultate werden aber schon früher erwartet.

In einem Normenwandler mit Zeilenspeicher – analog oder digital – gibt es zwei Hauptvorgänge. Im ersten wird das durch Abtasten mit 625 Zeilen entstandene Signal durch Interpolation modifiziert, und zwar werden zwei oder mehr aufeinanderfolgende Eingangssignale so kombiniert, daß sie in einem 405-Zeilen-Raster das Signal für eine Zeile in einer Position bilden, die durch momentane Überlagerung der beiden Raster festgelegt werden könnte. Die Zeilenlaufzeit wird vorerst nicht geändert. Im zweiten Vorgang wird dann die Zeitdauer jeder Zeile modifiziert, bis sie derjenigen der 405-Zeilen-Norm entspricht (Bild 1).

In dem Versuchsgerät wird das ankommende 625-Zeilen-Signal mit 11 MHz abgetastet. Die Größe jedes Abtastzyklus wird in 8stelligen Binärzahlen ausgedrückt und das Eingangssignal dadurch effektiv in 256 diskrete Stufen quantisiert. Die Interpolation wird nach Abtrennen des Synchronimpulses in einem Digitalspeicher, dessen Kapazität der Information in einer Ausgangszeile entspricht, und einem Schnellrechenwerk vorgenommen. Letzteres nimmt zwei 8-bit-

Das Versuchsgerät wurde für Farbfernsehen vorgeführt und gestattete Demonstrationen mit verschiedenen Wortlängen, bei denen deutlich erkennbar war, daß 8-bit-Worte zur Aufrechterhaltung der Bildqualität erforderlich sind.

E. R. Friedlaender, C. Eng

Video-Signale auf Film

Mit dem Electron Beam Recorder „EBR 100“ der 3M Company können Video-Aufzeichnungen direkt auf 16-mm-Film übertragen werden. Im Detail sieht der Vorgang folgendermaßen aus: Die von einem Videoband oder direkt von einer Fernseh-Kamera gelieferten Signale werden in einem Vakuum mittels Elektronenstrahlen auf einen feinkörnigen 16-mm-Schwarz-Weiß-Film projiziert. Eine besondere Kontrolle der Elektronenstrahlintensität ermöglicht eine genaue Aufnahmekontrolle für jede gewünschte Grauskala. Der Film, der ein sehr hohes Auflösungsvermögen hat (1000 Linien), kann auf jedem 16-mm-Projektor wiedergegeben und nach den herkömmlichen Verfahren kopiert werden.

Auf dem gleichen Prinzip beruht die Übertragung auf 16-mm-Farbfilm mittels des Chromabeam Recorder/Printer-Systems. Das eingehende Farbsignal wird im Recorder in seine Grundfarben Rot, Grün und Blau zerlegt. Ein Elektronenstrahl, der durch eine Sektorenblicke geleitet wird, projiziert die einzelnen Farben auf einen 16-mm-Schwarz-Weiß-Film. Jede der Farbkomponenten Rot, Grün und Blau ergibt ein Schwarz-Weiß-Bild, wobei jede Farbkomponente einen bestimmten Schwarz-Weiß-Helligkeitswert erzeugt. Nach der Entwicklung wird der Schwarz-Weiß-Film in den Chromabeam-Printer gelegt. Hier werden die 3 verschiedenen Schwarz-Weiß-Bilder wieder in je ein Farbbild umgewandelt und auf 16-mm-Farbfilm aufgezeichnet. Der Anwendungsbereich des Chromabeam Recorders liegt vor allem bei Fernsehfilmproduktionen und Rundfunk- und Fernsehstationen.

¹⁾ Sound-in-Vision-System: Verschachtelung von Tonsignal und Zeilensynchronimpuls. Funk-Techn. Bd. 23 (1968), Nr. 24, S. 930.

Amateurantennen mit integrierter Elektronik

Schluß von FUNK-TECHNIK Bd. 26 (1971) Nr. 14, S. 536

3. Reaktanznetzwerke

Reaktanznetzwerke haben bei Antennen mit integrierter Elektronik vor allem die Aufgabe, eine Transformation zu bewirken, wenn der für den Verstärker ermittelte optimale Generatorleitwert nicht bereits direkt am passiven Antennenteil (Speisepunkt) vorhanden ist. Hierzu eignen sich in erster Linie in Abhängigkeit von der zu realisierenden Bandbreite Bandfilter (unsymmetrische Dimensionierung) sowie T- oder Pi-Filter-schaltungen (unsymmetrisch hinsichtlich der Eingangs- und Ausgangsimpedanz) mit Induktivitäten und Kapazitäten, die bei hohen Frequenzen in Leitungs- oder Topfkreistechnik ausgeführt sind. Am Ausgang solcher Netzwerke muß der für den Verstärker ermittelte optimale (Generator-)Leitwert im vorgesehenen Frequenzbereich mit den zugestanden Abweichungen auftreten.

Die für den Verstärker ermittelte optimale Rauschzahl wird durch solche Netzwerke jedoch wenigstens um den Betrag der Durchgangsdämpfung reduziert. Daher sollten sie möglichst vermieden werden, falls sich der passive Teil der Antenne selbst entsprechend dimensionieren läßt. Sind Netzwerke unbedingt notwendig, so müssen sie so verlustarm wie möglich aufgebaut sein (hohe Güten der Reaktanzelemente und völliger Verzicht auf ohmsche Widerstandsbauteile). In einigen Fällen, in denen der zu übertragende Leitwert im Vergleich zum Verlustleitwert sehr groß ist, kann auch eine weitgehende Anwendung der gedruckten Schaltungstechnik erfolgen. Hierbei entstehen jedoch normalerweise bemerkbare Verluste, die vor allem auch klimaabhängig sind (Feuchtigkeit/niederschlag). Von der Realisierung von Induktivitäten in gedruckter Schaltungstechnik muß abgeraten werden, zumal dann nachträgliche Korrekturen kaum möglich sind. Bei der Dimensionierung solcher Anpassungsreaktanznetzwerke ist aber auch der Frequenzgang zu beachten. Je nach gewünschter Wirkung kommen Tief- oder Hochpaßschaltungen in Frage. Da als T- oder Pi-Filter ausgeführte Bandpässe meistens zu große Verluste infolge der vielen erforderlichen Bauelemente aufweisen, sind Bandfilter bei Bandpaßforderungen günstiger.

4. Antennenkonzeptionen

Zunächst sei der Fall einer miniaturisierten einfachen Stabantenne be-

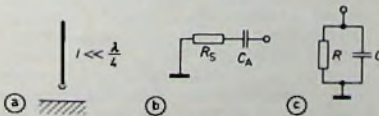


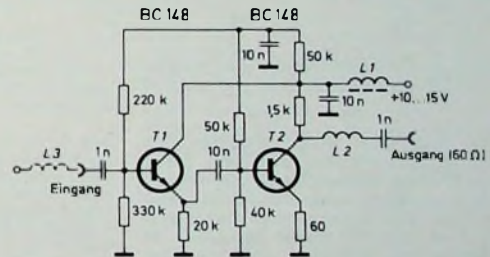
Bild 5 Im Vergleich zur Wellenlänge sehr kurze Stabantenne (a) und ihre Ersatzschaltungen (b, c)

trachtet, deren Länge l wesentlich kleiner als $\lambda/4$ ist (Bild 5). Eine solche Antenne hat als rein passive Antenne jedoch einen großen Nachteil, der ihre Anwendung weitgehend einschränkt. Ihre Ersatzschaltung besteht nämlich aus der Reihenschaltung einer kleinen Kapazität C_A (also eines hochohmigen kapazitiven Widerstandes) mit dem um mehrere Größenordnungen kleineren Strahlungswiderstand R , (Bild 5b). Bei der Anschaltung eines Antennenkabels tritt infolge der verhältnismäßig großen Kabelkapazität bei niedrigen Frequenzen eine kapazitive Spannungsteilung und bei hohen Frequenzen eine sehr starke Fehl-anpassung auf. Die Parallelschaltung dieser Antenne mit Kabel (Bild 5c) weist einen resultierenden ohmschen Widerstandsanteil R in der Größenordnung von einigen MOhm bei niedrigen Frequenzen und im Vergleich zur Wellenlänge kurzen Kabellängen auf, der sich an übliche Breitband-Verstärkerschaltungen mit keinem Netzwerk oder Breitbandtransformator anpassen läßt.

Steuerung ein (Spannungsanpassung), und es ergeben sich dann recht gute Empfangsergebnisse. Das ist also nur durch den integrierten Verstärker möglich; hinter dem Verstärker kann das Ableitungskabel ohne Schwierigkeiten mit Leistungsanpassung betrieben werden. Auf diese Weise kann man eine sehr einfache Multiband-Antenne im Kurzwellenbereich realisieren.

Im Bild 6 ist ein Schaltungsvorschlag für einen geeigneten Verstärker dargestellt, der sich ohne weiteres mit Transistoren für NF-Anwendungen bestücken läßt. Es zeigte sich sogar, daß damit gegenüber speziellen HF-Typen ein besseres Ergebnis in den Kurzwellenbereichen (und bei Rundfunkempfang auch bei Lang- und Mittelwelle) erreicht wird. Es handelt sich hier also um einen Verstärker für den Frequenzbereich von etwa 100 kHz bis 30 MHz mit hochohmigem Eingang (T1 arbeitet als Emitterfolger). Außerdem ist eine starke Gegenkopplung in beiden Stufen vorhanden, die eine gute Kreuzmodula-

Bild 6 Zweistufiger Transistor-Breitband-RC Verstärker für eine aktive Antenne (L1: 20 Wrg., 0,2 mm CuL auf Ferritstift von etwa 3 mm ϕ , L2: 20 Wrg., 0,3 mm CuL, Spulen ϕ 3 mm)



Für Schmalbandanwendung kann ohne weiteres in der beschriebenen Weise eine Rauschanpassung durchgeführt werden. Das ermöglicht also eine Miniaturisierung, und zwar besonders auch dadurch, daß sich an Stelle eines Antennentastes auch andere, beliebig gestaltete metallische Anordnungen, die gegen Erde isoliert sind, verwenden lassen. Infolge der bei solchen Antennen integriert erfolgenden Vorverstärkung hat das Ableitungskabel keinen Einfluß mehr auf das Empfangsergebnis. Besonders vorteilhaft ist hierbei wegen des entsprechend angehobenen Nutzsignalepegels auch die weitgehende Unwirksamkeit von auf die Ableitung einstrahlenden Störfrequenzen und -spektren.

Besonders problematisch war bisher die Breitbandanwendung derartiger Stabantennen in aperiodischem Betrieb. Eine gute Lösung dieses Problems stellt die Integration einer solchen Antenne mit einem hinreichend rauscharmen Verstärker mit möglichst hochohmigem Eingang dar. Dabei stellt sich am Eingang des Verstärkers die Leerlaufspannung zur

tionssicherheit ergibt. Durch Veränderung der Arbeitspunkte der Transistoren kann die Schaltung optimiert werden. Bei sehr kleinen passiven Antennenteilen kann man zur elektrischen Verlängerung der Antenne eine Spule L3 vor den Eingang schalten. Ihre Induktivität ist empirisch zu ermitteln, da sie vom jeweiligen Aufbau abhängt.

Besonders bei höheren Frequenzen ist man bestrebt, einen leistungsfähigen Richtstrahler zu verwenden, der neben wenigstens einem gespeisten Element noch meistens mehrere parasitäre Elemente (Reflektoren, Direktoren) aufweist, durch die sich eine Verbesserung der Richtwirkung und damit eine Vergrößerung des Antennengewinns ergibt. Die integrierten Verstärker wird man bei solchen in Resonanzabstimmung arbeitenden Antennen jedoch immer mit Rauschanpassung betreiben. Bei der Dimensionierung muß dabei entweder durch entsprechende Bemessung der kompletten passiven Antenne der optimale Generatorleitwert eingestellt werden, oder man beschränkt sich auf das gespeiste Element und ordnet die

parasitären Elemente so an, daß die Impedanz des gespeisten Elementes selbst auch bei Verwendung als Erreger etwa erhalten bleibt. Auf diese Weise kann man universeller arbeiten.

Bei der Realisierung des erforderlichen optimalen Generatorleitwertes für den Verstärker muß die Bandbreite besonders beachtet werden. Bei Verwendung zusätzlicher passiver Reaktanzbauteile zur Transformation sollte man solche auswählen, die einen mit der Frequenz gegenläufigen Impedanzverlauf wie die eigentliche Antenne aufweisen, damit eine Kompensation auftritt und dadurch die Rauschanpassung in möglichst weiten Grenzen frequenzunabhängig wird. Halbwellendipolrerger haben in der Nähe der Resonanzfrequenz einen Impedanzverlauf, der etwa dem eines Reihenschwingkreises entspricht; Ganzwellendipole verhalten sich wie ein Parallelschwingkreis. Bei Ganzwellendipolen kann durch Reaktanzbauteile mit Parallelschwingkreisverhalten aber auch eine vorteilhafte Bandfilterwirkung erreicht werden.

Bild 7 zeigt dafür ein Beispiel. Die konstruktive Ausführung des λ -Dipols ist hier vom Prinzip her belanglos. In

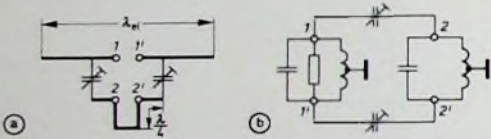


Bild 7 Bandfilterschaltung am Ganzwellendipol: a) Stichleitungsanschlussschaltung, b) Ersatzschaltung

der Nähe des Maximalwertes der Spannungsverteilung auf dem Dipol erfolgt eine kapazitive (einstellbare) Spannungskopplung auf einen zweiten Parallelschwingkreis, der durch eine am Ende kurzgeschlossene $\lambda/4$ -Stichleitung gebildet wird. Dieser Kreis kann durch eine Veränderung des Kurzschlusses am Ende abgestimmt werden. Auch Symmetrierungen lassen sich auf diese Weise einfach ausführen, wenn man die Anordnung zum Beispiel nach Art der EMI-Symmetrierschleife aufbaut. Da jedoch kein Kabel zwischengeschaltet wird, entstehen auch keine unerwünschten Mantelwellen, und deshalb hat das Problem der Symmetrierung bei integrierten Verstärkern keine Bedeutung. Den ersten Transistor des Verstärkers kann man je nach den vorliegenden Impedanzverhältnissen an den Punkten 1, 1' oder 2, 2 anschalten, da sie miteinander verkoppelt sind. Durch die Bandfilterwirkung lassen sich auch sehr große Bandbreiten bis zum Frequenzverhältnis 2:1 erreichen. Eine solche Erregeranordnung kann – natürlich unter Beachtung bekannter Dimensionierungsregeln – praktisch in beliebigen Richtantennenanordnungen eingesetzt werden. Schaltet man die Stichleitungsanordnung nach Bild 7 an einen Halbwellendipol an, so läßt sich ebenfalls eine günstige Kompensation erreichen. Dabei ist die Transformationswirkung natür-

lich verändert gegenüber der Anwendung am Ganzwellendipol. Ergänzend sei in diesem Zusammenhang noch auf die Möglichkeit hingewiesen, einfache angezapfte Schwingkreise (aus konzentrierten Bauelementen) und Topfkreise als Anpassungsnetzwerk einzusetzen.

Bei der praktischen Anordnung integrierter Elektronik an Antennen wird man zweckmäßigerweise die Betriebsspannung für die Transistoren über das HF-Kabel zuführen. Ein hermetischer Abschluß der Elektronik vom Außenklima ist mit großen Schwierigkeiten verbunden und kann mit amateurmäßigen Mitteln kaum durchgeführt werden. Erfahrungsgemäß genügt eine rechtssichere Anordnung, bei der auch das Kondenswasser ablaufen kann. Eine Konservierung der gesamten (auch der nicht sichtbaren) Oberfläche durch aufgesprühten dünnen farblosen Lack (Spray) hat sich auch über langjährige Zeiträume gut bewährt.

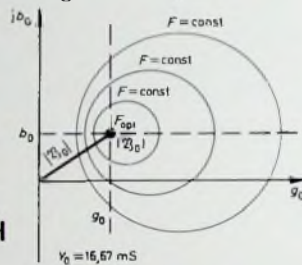
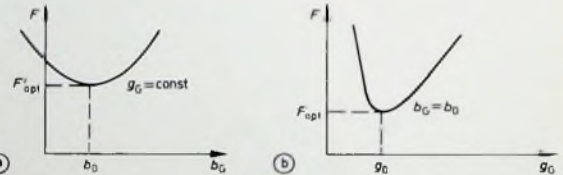


Bild 8 Darstellung der optimalen Quellenimpedanz in der Ebene des komplexen Generatorleitwertes

Bild 9 Ermittlung der optimalen Quellenimpedanz durch zwei Meßreihen: a) $F = f(b_c)$ für $g_c = \text{const}$, b) $F = f(g_c)$ für $b_c = b_0$



5. Meßtechnik

Das Problem bei der Realisierung von Antennen mit integrierter Elektronik konzentriert sich auf die Dimensionierung optimaler Impedanzen beziehungsweise Leitwerte. Da sich Parallelersatzschaltungsbetrachtungen übersichtlicher durchführen lassen, wird auch im allgemeinen die zugehörige Leitwertbehandlung angewendet. Grundlage der Dimensionierungen ist das Ermitteln des optimalen Generatorleitwertes für eine festgelegte Verstärkerschaltung. Veröffentlichliche Kenndaten der Halbleiterhersteller reichen aber meistens nicht aus, weil sie nur für bestimmte Bedingungen gelten. Eine generelle Berechnung erfordert neben hohem Rechenaufwand zusätzlich eine meßtechnische Kontrolle und Korrektur. Aus diesen Gründen hat sich hier die Methode der rein meßtechnischen Bestimmung der Parameter in Verbindung mit grafischen Methoden und schrittweiser Annäherung unter Zugrundelegung eines Musteraufbaus als vorteilhaft erwiesen.

Zunächst ist der optimale Generatorleitwert für niedrigstes Rauschen am Eingang der ersten Stufe des Verstärkers zu ermitteln. Dabei ergeben sich der optimale Wert F_{opt} der Rauschzahl sowie Ortskurven für eine konstante Rauschzahl F , die in der Ebene des komplexen Leitwertes oder Reflexionsfaktors (Smith-Diagramm) Kreise sind.

Zweckmäßigerweise werden die Leitwerte normiert, das heißt auf den Wellenwiderstand der verwendeten Meßtechnik bezogen ($Z_0 = 60 \text{ Ohm}$ beziehungsweise $Y_0 = 16,67 \text{ mS}$). Man erhält damit den normierten optimalen komplexen Leitwert $Y_0 = g_0 + j b_0$, der im folgenden immer unter dem Gesichtspunkt der Rauschanpassung verstanden wird.

In der Ebene des komplexen Generatorleitwertes erhält man damit qualitativ eine Darstellung nach Bild 8. Die Kreise konstanter Rauschzahl lassen sich mit jeweils drei Meßpunkten bestimmen. Da das jedoch sehr aufwendig ist, wird im folgenden ein einfacheres Verfahren beschrieben, bei dem alle Mittelpunkte und Radien auf Grund von zwei Messungen berechnet werden.

Wie Bild 8 zeigt, liegen die Mittelpunkte aller Kreise auf einer Geraden, die einem bestimmten Blindleitwert b_0 entspricht. Bei einem beliebigen aber konstanten Realteil g_c des Generatorleitwertes wird zunächst eine Kurve für einen Rauschfaktor F in Abhängigkeit von b_c aufgenommen (Bild 9a). Dabei ergibt sich bei b_0 ein Pseudo-Optimum F_{opt} des Rauschfaktors. Unter Konstanzhaltung dieses optimalen Blindleitwertes

b_0 nimmt man dann eine zweite Kurve für den Rauschfaktor F in Abhängigkeit vom Realteil g_c des Generatorleitwertes auf, deren Minimum den optimalen Rauschfaktor F_{opt} des Verstärkers darstellt (Bild 9b). Mit den gemessenen Werten läßt sich jetzt für jeden beliebigen Wert der Rauschzahl F der Kreis konstanter Rauschzahl berechnen.

Aus Gründen der besseren praktischen Handhabung ist es jedoch zweckmäßig, diese Kreise nicht in der Ebene des komplexen Generatorleitwertes, sondern in der Ebene des komplexen Reflexionsfaktors beziehungsweise im Smith-Diagramm darzustellen. In diesen Diagrammen liegen die Mittelpunkte aller Kreise $F = \text{const}$ auf einer Geraden, die sich als Verbindung zwischen dem Punkt 1 im Mittelpunkt der Diagramme und dem Punkt des Wertes für F_{opt} ergibt. Diese Gerade ist durch einen Winkel φ (der dem Phasenwinkel des Reflexionsfaktors entspricht) festgelegt. Man erhält diesen Winkel in der Ebene des komplexen Reflexionsfaktors aus

$$\tan \varphi = \frac{2 \cdot b_0}{|Y_0|^2 - 1}$$

Für die Mittelpunkt M der Kreise, die auf der Geraden mit dem Winkel φ liegen, und ihre Radien R_a ergeben sich im Maßstab des Reflexionsfaktors (lineare Teilung zwischen 0 und 1 der reellen Achse im Smith-Diagramm) die Gleichungen

$$M = \frac{|1 - Y_0| \cdot |1 + Y_0|}{|1 + Y_0|^2 + \tau_R (F - F_{opt})}$$

$$R_a = \frac{2 \cdot \sqrt{(F - F_{opt})^2 + (F - F_{opt}) \cdot g_0}}{2 \cdot \tau_R} \cdot \frac{F - F_{opt}}{|1 + Y_0|^2 + \tau_R}$$

Den Rauschkennwert τ_R des Transistors erhält man als $\tan \alpha$ aus Bild 10. Die Bestimmung von α sollte dabei sowohl aus dem linken als auch aus dem rechten Ast der Kurve im

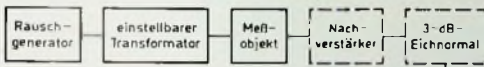


Bild 9b erfolgen und der Mittelwert verwendet werden.

Die meßtechnische Ermittlung von b_0 und g_0 erfolgt zweckmäßigerweise mit einer Meßanordnung nach Bild 11. Dabei wird die Bestimmung der

wählen, aber auch davon abweichende Werte sind in praktisch beliebiger Weise möglich. Für den Fall $Z_0 = 60 \text{ Ohm}$ sei die Wirkungsweise dieses Transformators im folgenden erläutert. Um die Dämpfung so gering wie möglich zu halten, sollte man die einzelnen Längen l_n möglichst kurz wählen und bei den Stichleitungen mit Kurzschluß am Leitungsende arbeiten.

Am Punkt a des Transformators nach Bild 13 wird der Rauschgenerator (über ein Kabel) angeschlossen. Bei übereinstimmenden Wellenwiderständen mit dem Rauschgenerator-Quellenwiderstand (60 Ohm) erfolgt bis zum Punkt b unabhängig von l_1 keine Transformation. Im Bild 14 wird dabei der Leitwert im Punkt A dargestellt und beibehalten. Die Funktion dieses Transformators sei an Hand von Bild 14 qualitativ erläutert. Bei daraus abzuleitenden Dimensionierungen

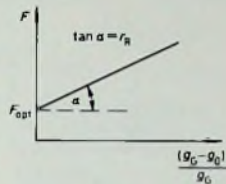


Bild 10 Bestimmung der Kenngröße τ_R

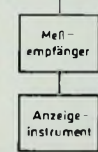


Bild 11 Rauschzahl-Meßanordnung für die Optimierung

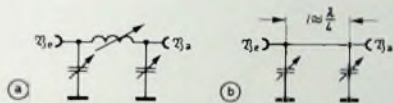


Bild 12 Impedanztransformation: a) Collins-Filter b) Leitung mit Drehkondensatoren

Rauschzahl eines Verstärkers im angepaßten Betrieb als bekannt vorausgesetzt. An dieser Methodik ändert sich auch in vorliegendem Zusammenhang nichts. Hier erfolgt lediglich zusätzlich eine vorgegebene Veränderung des (Rausch-)Generatorleitwertes, um die Werte b_0 und g_0 bestimmen zu können (Transformation des reellen Quellenwiderstandes $R = 60 \text{ Ohm}$ in den komplexen einstellbaren Quellenleitwert für den Eingang des Verstärkers). Bei verhältnismäßig niedrigen Frequenzen kann zur Quellenimpedanztransformation beispielsweise ein Collins-Filter dienen (Bild 12a). Wenn Leitungslängen in der Größenordnung von $\lambda/4$ realisierbar sind, können sie im Längsweig in Verbindung mit konzentrierten Reaktanzen im Querweig verwendet werden (Bild 12b). In solchen Fällen ist gegebenenfalls die Dämpfung des Transformators bei der Rauschmessung zu beachten.

Bei Frequenzen über etwa 100 MHz ist der „two-stub-tuner“ als Transformator sehr gut geeignet; seine Dämpfung kann näherungsweise vernachlässigt werden. Ein solcher Transformator läßt sich prinzipiell nach Bild 13 vorzugsweise in koaxialer Leitungstechnik aufbauen. Zweckmäßigerweise kann man dabei den Wellenwiderstand der Leitungselemente gleich dem der Meßeinrichtung

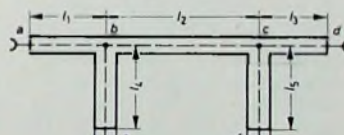


Bild 13 „two-stub-tuner“ zur Impedanztransformation

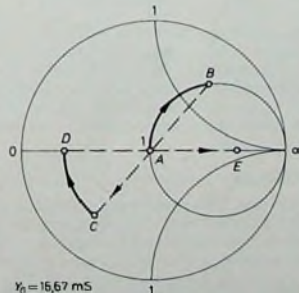


Bild 14 Darstellung der Transformation des „two-stub-tuners“ im Smith-Diagramm

sind alle Leitwerte als Quellenimpedanzen einstellbar. Eine Stichleitung mit der Länge l_4 im Punkt b (Bild 13) bewirkt eine Verschiebung des Admittanz bezeichnenden Punktes von A nach B . Im Beispiel von Bild 14 er-

folgt die Verschiebung kapazitiv mit einer kurzgeschlossenen Stichleitung

$$\frac{\lambda}{4} < l_4 < \frac{\lambda}{2}$$

oder einer offenen Stichleitung

$$l_4 < \frac{\lambda}{4}$$

in bekannter Weise.

Schließt man im Punkt b (Bild 13) eine Leitung mit der Länge $l_5 = \lambda/4$ an, so wird der Punkt B im Bild 14 in den dem Punkt 1 (A) genau gegenüberliegenden Punkt C transformiert. Dieser Leitwert ist an der Stelle c (Bild 13) vorhanden. Damit läßt sich der Realteil der Admittanz in beliebigen Grenzen einstellen. Der Blindanteil wird durch die Leitungslänge l_5 festgelegt, indem entweder eine Addition oder Kompensation erfolgt. Im Beispiel von Bild 14 wird der im Punkt C am Punkt c (Bild 13) vorhandene induktive Blindleitwert kompensiert, und zwar auf den rein reellen Wert im Punkt D (Bild 14).

Die Leitungslänge l_5 ist meistens aus anslußtechnischen Gründen notwendig. Es ist jedoch zu beachten, daß sie in diesem Zusammenhang auch transformierend wirkt. Mit dem angegebenen Beispiel lassen sich reelle Admittanzen zwischen 0 und 1 (Bild 14) erreichen. Diese Admittanz steht am Punkt c (Bild 13) zur Verfügung. Soll sie am Punkt d vorhanden sein, dann muß $l_5 = n \cdot \lambda/2$ sein ($n = 0, 1, 2, 3, \dots$). Sind Admittanzen zwischen 1 und ∞ erforderlich, so muß $l_5 = n \cdot \lambda/4$ ($n = 1, 3, 5, 7, \dots$) gewählt werden. Dadurch ergibt sich im Beispiel von Bild 14 zum Punkt D der diametrale Punkt E . Es sind also beliebige Admittanzen realisierbar.

Die Dimensionierung der erforderlichen Stichleitungen erfolgt in üblicher Weise, am einfachsten jedoch an Hand des Smith-Diagramms rein grafisch. Eine Veränderbarkeit zwischen $\lambda/4$ und $3 \cdot \lambda/4$ sollte jedoch berücksichtigt werden. Am besten sind natürlich in ihrer Länge einstellbare Leitungen (Teleskopleitungen); aber auch ein Satz einzelner abgestimmter Leitungen reicht völlig aus.

Eine Dimensionierung des „two-stub-tuners“ ist nach der grafischen Methode (Smith-Diagramm) ohne weiteres bei vertretbarem Fehler möglich. Besser ist jedoch eine Kontrolle der eingestellten Admittanz am Punkt d , wenn am Punkt a der Rauschgenerator angeschlossen ist, mit üblichen Impedanz- beziehungsweise Admittanz-Meßanordnungen. Solche Meßanordnungen sind ohnehin erforderlich, weil nach Ermittlung der optimalen Quellenimpedanz für den Verstärkereingang dieser Wert auf der Antennen- beziehungsweise Filterseite realisiert werden muß. Dazu wird die Antenne gegebenenfalls in Verbindung mit dem Reaktanznetzwerk als passive Sendeantenne gemessen. Diese Impedanzverhältnisse sind dann im Empfangsfall gleich den Quellenimpedanzverhältnissen. Sind die erforderlichen Werte ermittelt beziehungsweise realisiert, so kann die direkte Zusammenschaltung des

aktiven und passiven Teils zur elektronischen Antenne erfolgen, und man erreicht dann die geringstmögliche Rauschzahl mit den zugrunde gelegten Bauelementen.

Schrifttum

Rachtold, W., u. Strutt, M. J. O.: Darstellung der Rauschzahl und der verfügbaren Verstärkung in der Ebene des komplexen Quellenreflexionsfaktors. Arch. elektr. Übertr. Bd 21 (1967), Nr 12, S. 631-633

Flachenecker, G.: Eine blitzgeschützte transistorisierte Empfangsantenne. Nachrichtentechn. Z. Bd 22 (1969) Nr. 10, S. 557-620

Meinke, H. H.: Aktive Empfangsantennen. Internat. Elektron. Rdsch. Bd 23 (1969) Nr. 6, S. 141-144

Aktive Empfangsantennen. Funk-Techn. Bd. 24 (1969) Nr. 13, S. 496

„Alpha 3“ - erste aktive Autoantenne der Welt. Funk-Techn. Bd. 24 (1969) Nr. 17, S. 663

Lindenmeier, H.: Wirkungsweise und Technik einer aktiven Autoantenne. Funkschau Bd. 41 (1969) Nr. 23, S. 813-815

Lindenmeier, H., u. Meinke, H. H.: Aktive Fernsehantennen für den UHF-Empfang. Funkschau Bd. 42 (1970) Nr. 16, S. 527-528

Für den Zeichner

Tuschewählscheibe für das Zeichnen auf Kunststoffolie

Das Zeichnen auf Kunststoffolien nimmt im technischen Büro ständig zu. Auf dem Markt gibt es heute eine Vielzahl verschiedener Folien, die zum Teil in ihrer Oberflächenbeschaffenheit stark voneinander abweichen. So groß die Vorteile der Kunststoffolie als Zeichenträger sind, bringt sie doch für den Benutzer eine Reihe von Problemen mit sich, da diese Zeichenträger auf Grund ihrer Beschaffenheit in den meisten Fällen die Verwendung ganz bestimmter Tuschen und eventuell auf den Zeichengrund abgestimmte Vorbehandlungs- oder Präparierungsmittel erfordern.



Eine neue „rotting“-Tuschewählscheibe gibt dem Anwender auf einen Blick Auskunft, welche Tuschen (anlösende oder nicht anlösende), Vorbehandlungs- und Korrekturmittel bei 26 aufgeführten Zeichenfolien zu verwenden sind. Auf der Rückseite des Tuschewählers werden die einzelnen Tuschen und Behandlungsmittel gesondert erklärt und ihre Anwendung beschrieben.

(Diese Tuschewählscheibe ist jedem technischen Büro zu empfehlen. Sie kann kostenlos beim Riepe-Werk, 2 Hamburg 54, Kieler Str. 303, unter der Bestellnummer 9156 angefordert werden.)

BASTEL-ECKE

WERNER W. DIEFENBACH

NF-Vorverstärker mit integrierter Schaltung TAA 151

Technische Daten

Sinus-Ausgangsspannung: 4 V_{eff}
 Frequenzbereich: 10 Hz ... 100 kHz ± 3 dB
 Verstärkung: 60 dB
 Stromversorgung: 6 V
 Stromaufnahme: 10 mA
 Signal-Rausch-Abstand: 53 dB

Der NF-Vorverstärker mit der IS TAA 151 hat bei einer Betriebsspannung von 6 V und einer Eingangsspannung von 4 mV_{eff} eine Ausgangsspannung von 4 V_{eff}. Der Auf-

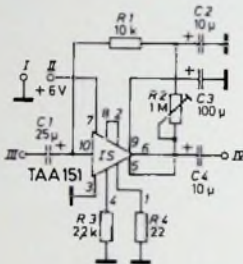


Bild 1 Schaltung des Vorverstärkers

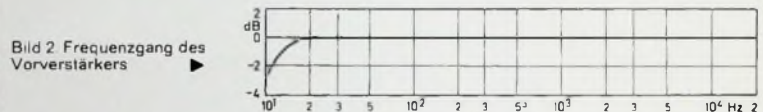


Bild 2 Frequenzgang des Vorverstärkers

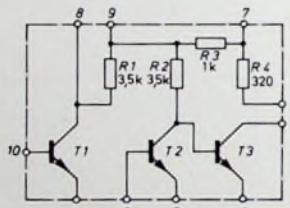


Bild 3 Schaltung des integrierten Bausteins TAA 151

bau ist klein gehalten, so daß der Verstärker sich gegebenenfalls ohne Schwierigkeiten als zusätzliche Verstärkerstufe in viele Geräte einbauen läßt. Der Vorverstärker kann auch als Mikrofonvorverstärker verwendet werden.

Schaltung

Über den Elektrolytkondensator C 1 (Bild 1) wird das Eingangssignal der ersten Transistorstufe zugeführt, deren Arbeitspunkt durch den Emittierwiderstand R 4 und durch die Gleichstromgegenkopplung vom Kollektor des Transistors T 3 zur Basis des Transistors T 1 festgelegt ist. Die Schaltung zeichnet sich durch großen Frequenzbereich aus (Bild 2). Da alle Transistoranschlüsse herausgeführt sind (Bild 3), ist eine Kontrolle der Verstärkung der einzelnen Transistorstufen möglich und die Dimensionierung der externen Bauteile ein-

facher Schaltet man hinter den Vorverstärker noch eine Endstufe, dann läßt sich eine beachtliche Ausgangsleistung erreichen. Über C 4 wird das verstärkte NF-Signal ausgekoppelt.

Aufbau

Die Schaltung läßt sich auf einer kleinen, doppellagigen Resopalplatte (40 mm × 46 mm) aufbauen (Bild 4). Die Anschlüsse der Bauelemente sind durch entsprechende Bohrungen auf die Unterseite der Montageplatte geführt und unten nach Art einer gedruckten Schaltung verdrahtet. Aus- und Eingang (III und IV) der Schaltung sowie der Anschluß für Masse (I) und Speisespannungsquelle (II) sind auf vier Lötösen angebracht. Der integrierte Baustein ist ohne Fassung direkt in der Schaltung verdrahtet. Für R 2 wurde ein Miniaturregler in liegender Ausführung gewählt. Bild 5 zeigt die Anordnung der Bauelemente auf der Montageplatte.

Inbetriebnahme und Abgleich

Bevor man das Gerät einschaltet, kontrolliert man die Verdrahtung auf etwaige Fehler, und stellt den Regler R 2 auf Mittelstellung. Jetzt legt man

die Betriebsspannung (minimal 6 V, maximal 7 V) an. Mit R 2 läßt sich die Verstärkung regeln und der Frequenzbereich im unteren Bereich etwas beeinflussen.



Bild 4. Ansicht der fertigen Platine

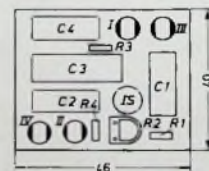


Bild 5. Einzelteilanordnung auf der Platine

Einzelteilliste

Widerstände, 0,3 W (Draloid)
 Trimpotentiometer „64 WTD“ (Draloid)
 Elektrolytkondensatoren, 35 V (Wima)
 IS-Baustein TAA 151 (Siemens)
 Bezug der angegebenen Bauelemente nur über den einschlägigen Fachhandel

Verminderter Fernseh-Fernempfang nach Einbau eines Stickleitungsverteilers

Die im ersten Stock eines Hauses endende Einzelantennenanlage sollte auf einen weiteren Anschluß im Erdgeschoß erweitert werden. Dort wurde ein neues Farbfernsehgerät aufgestellt. Eine einfache und billige Möglichkeit ist der Einbau eines Stickleitungsverteilers. Die zum Erdgeschoß führende Leitung wurde nun als Stammleitung und die etwa 2 m lange Leitung im ersten Stock als Stichleitung gestaltet.

Mit der Anlage war vor dem Umhau außer dem Regionalempfang der Empfang eines schwächeren, jedoch noch empfangswürdigen Fernsenders möglich. Dieser Fernsender konnte auch nach Einbau des Stickleitungsverteilers im Erdgeschoß in Farbe gut empfangen werden. Der Schwarz-Weiß-Empfänger an der kurzen Stichleitung im ersten Stock zeigte jedoch ein stark verrauschtes Bild. Die Regionalsender waren an beiden Geräten einwandfrei. Wurde versuchsweise die Stammleitung zum Erdgeschoß abgeklemmt, dann war der Empfang im ersten Stock wieder einwandfrei.

Der Monteur vertauschte nun Stamm- und Stichleitung. Der Empfang war danach im ersten Stock gut und im Erdgeschoß ebenfalls zufriedenstellend, wenn auch dort nur in Schwarz-Weiß. Das Signal des Fernsenders wurde nun etwas vermindert, so daß der Farbabschalter ansprach. Die Mieter beider Wohnungen eigneten sich aus Kostengründen, diesen Zustand zu belassen.

Um auch einen einwandfreien Farbeempfang des Fernsenders im Erdgeschoß sicherzustellen, hätte man in Antennennähe einen Kanal- oder einen Breitbandverstärker mit selektiven Eingängen einbauen können. Auch ein kleiner Verstärker in der längeren Leitung zum Erdgeschoß wäre günstig gewesen; hierfür kommt vor allem ein Breitbandtyp in Frage, da dann die zusätzliche Antennenweiche eingespart wird. di.

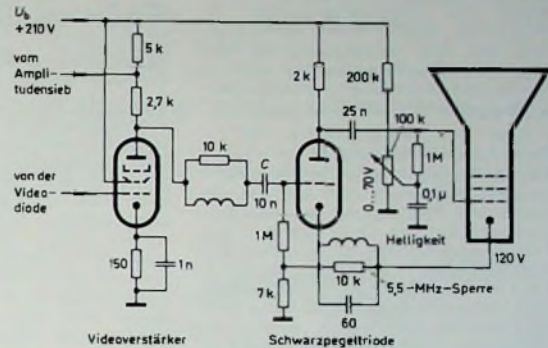
Grundhelligkeit schwankt

Bei einem Fernsehempfänger wurde die zeitweise schwankende Helligkeit beanstandet. Ein Auswechseln der Video-Endröhre und der Schwarzpegeltriode (Bild 1) blieb erfolglos. Für die Fehlersuche schien es angebracht, das Signalgemisch und den Gleichspannungspegel an Gitter der Triode beziehungsweise an der Ka-

tode der Bildröhre über einen längeren Zeitraum zu beobachten. Dabei wurde festgestellt, daß die Katodenspannung der Bildröhre (also die Schwarzwertspannung) teilweise bis zu 40% schwankte. Auch das BAS-Signal war leicht verzerrt. Beides war auch am Gitter der Triode gut zu erkennen. Als Fehlerursache erwies sich schließlich der Koppelkondensa-

tor. Gleichgewichtszustand, bei dem die Synchronimpulsspitzen an der Gitterstromereinsatzlinie liegen, also auf gleichem Spannungsniveau. Dadurch wird eine konstante mittlere Bildhelligkeit erreicht. Infolge des fehlerhaften Kondensators C gelangte nun ein erheblicher Teil der Anodenspannung der Video-Endröhre an das Gitter der Schwarzpegeltriode. Sie

Bild 1 Ursache der schwankenden Grundhelligkeit war der defekte Koppelkondensator C zwischen der Anode der Video-Endröhre und dem Gitter der Schwarzpegeltriode



tor C am Gitter der Schwarzpegeltriode. Er zeigte nur noch einen Isolationswiderstand von 1,5 M Ω . Die positiven Gleichlaufimpulse erzeugen nach dem Audionprinzip einen Gitterstrom, der durch Aufladen des Koppelkondensators C den Arbeitspunkt der Triode ins Negative verschiebt. Hierbei bildet sich ein

verhinderte die Audiongleichrichtung und damit die Wiedergewinnung des Schwarzpegels. Wegen des mangelhaften Isolationswiderstandes verschob sich die Katodenspannung der Triode und damit deren Arbeitspunkt sowie die Helligkeit der Bildröhre. Der fehlerhafte Kondensator wurde durch einen neuen ersetzt. D. Kerber

Für Werkstatt und Labor

Druckluftschlagschrauber mit einstellbarer Anzugskraft

Das schnelle und sichere Anziehen von Muttern und Schrauben wird in den meisten Werkstätten mit Druckluft-Schlagschraubern vorgenommen. Die Deutsche Gardner-Denver GmbH (7081 Westhausen, Postfach 30) bietet eine komplette Baureihe dieser Geräte mit Drehmomenten von 6 mkp bis 160 mkp an, die sich durch kurze Anzugszeiten, geringes Gewicht und kleine Bauform auszeichnen. Der Druckluftlamellenmotor und das Schlagwerk sind aus hochlegierten Stählen gefertigt. Das gewünschte Drehmoment ist stufenlos einstellbar und bleibt konstant. Die Schlagzahlen liegen je nach Typ bei 1000, 1200 Schlägen je Minute.

Kontakt Elemente für gedruckte Schaltungen

Im Rahmen einer neuen Serie von Kontakt Elementen für gedruckte

Schaltungen liefert TWK-Elektronik Kessler + Co., 4 Düsseldorf, Prüfbuchsen, Teststifte, Kurzschlußbrücken und Lötstützpunkte. Alle Teile sind aus Messing gedreht. Sie sind mit



Beispiele der neuen Kontaktelemente

einem Silberauftrag von 8 μ m versehen und anschließend vergoldet. In einer zweiten Baureihe werden teflon-isolierte Stromdurchführungen für maximal 10 A gefertigt.

Interkama'71 Düsseldorf

5. Internationaler Kongreß mit Ausstellung für Meßtechnik und Automatik vom 14. bis 20. Oktober 1971

Information: Düsseldorf Messegesellschaft mbH - NOWEA- und Arbeitsgemeinschaft INTERKAMA, 4 Düsseldorf, Dulsburger Str. 1a, Tel.: 02 11/4 40 41

Ausbildung

Funkamateurlerngänge an der Münchener Volkshochschule

Die Münchener Volkshochschule veranstaltet wieder (in der Innenstadt Süd, Klenzestr. 48, Klenzeschule) Vortrags- und Übungskurse zum Erwerb einer Sende- und Empfangslizenz für Kurzwellenamateur. Leiter dieser Kurse ist Dipl.-Geophysiker H. Pratsch, DI. 9 PR. Die Kurse können bei den Annahmestellen der Münchener Volkshochschule oder an den Kursabenden belegt werden, beide Kurse auch gleichzeitig.

1. Kurs: Der Funkamateurlern I - auf Kurz- und Ultrakurzwellen
Für Anfänger - mit Geräteführungen, Wegweiser zum Ablegen der fachlichen Prüfung bei der Bundespost zum Erwerb einer „Sende- und Empfangsgenehmigung für eine Amateurfunkstelle“. Kursplan: betriebliche Kenntnisse (zum Beispiel Morse), technische Kenntnisse (zum Beispiel Sender, Empfänger, Antennen), Vorschriften (AFuG, DVO, VO-Funk, VDE usw.).

15 Abende, jeweils montags 17.40 bis 19.10 Uhr; Beginn 20. September 1971, Ende 7. Februar 1972.

2. Kurs: Der Funkamateurlern II
Für Fortgeschrittene; Vertiefung der Kenntnisse aus Kurs I.

15 Abende, jeweils montags 19.10 bis 20.40 Uhr; Beginn 20. September 1971, Ende 7. Februar 1972.

Film „Wie entsteht ein Programm?“

Zum Thema „Wie entsteht ein Programm?“ hat die Technische Akademie Wuppertal einen 16-mm-Farbfilm mit einer Laufzeit von rund 14 min herstellen lassen, der eine erste Vorstellung darüber vermitteln soll, wozu EDV-Programme dienen und wie sie entstehen. Kernstück des Films ist die Darstellung eines sehr vereinfachten Programms „Liste schreiben“, die in folgende Schritte unterteilt ist: Problem erkennen, Programmablaufplan zeichnen, in Cobol-Befehle umsetzen, symbolisches Programm lochen, mit Hilfe des Übersetzungsprogramms in der Maschine um-

wandeln, Maschinenprogramm und Datenkarten zum Erstellen der gewünschten Liste einsetzen. Der Einsatz des Films kommt für alle Personengruppen in Frage, denen in leicht fasslicher Form und ohne längeren Schulungsaufwand die Arbeit der Programmierer verständlich gemacht werden soll.

Bücher und Broschüren

Handwörterbuch des elektrischen Fernmeldewesens, Ausgabe 1970

Das Handwörterbuch des elektrischen Fernmeldewesens ist im Auftrag des Bundesministeriums für das Post- und Fernmeldewesen neu herausgegeben worden. Damit wird eine seit über vier Jahrzehnten bestehende Lücke auf dem Gebiet des Fernmeldewesens gefüllt. Die jetzige Ausgabe stellt die völlige Neubearbeitung des erstmals 1929 erschienenen Handwörterbuchs dar. In drei Bänden (mit insgesamt über 2000 Seiten) enthält das Werk rund 9000 Stichworte. Das Nachschlagewerk beschränkt sich nicht allein auf die zahlreichen Teilgebiete des Fernmeldewesens der DBP, sondern es unterrichtet auch über die Anlagen der Deutschen Bundesbahn, über die Technik der Flugsicherung, der Steuerungs- und Regelungstechnik, der Datenverarbeitung und über andere Gebiete. Bestellungen für Verkaufsstücke nimmt jedes Postamt entgegen.

Farbfernseh-Servicehelfer von Grundig als Sammelband

254 Seiten umfaßt der soeben erschienene Sammelband mit den Reparaturunterlagen über alle bisherigen Grundig 90° Farbfernsehempfänger der Jahrgänge 1967 bis 1970. Die stabile Buchform mit Daumenregister zum raschen Auffinden der verschiedenen Chassisgruppen löst das Problem der zweckmäßigen Aufbewahrung von Serviceunterlagen in den Werkstätten auf vorbildliche Weise. Der praktische Helfer im Format 30 cm x 24 cm ist bei den Grundig-Niederlassungen und Werksvertretungen gegen eine Schutzgebühr von 20,- DM erhältlich.

Neue TID-Literatur

In einer neuen Broschüre „TTL Integrated Circuits Condensed Catalog“ (DIN A 4, 96 S.) stellt die Texas Instruments Deutschland GmbH bewährte und neue Bauelemente vor. Die Broschüre vermittelt alle erforderlichen Informationen für den Entwurf von Systemen mit TTL-Schaltungen der Serien SN54/74/84 im Kunststoff- beziehungsweise Keramikgehäuse: Standard-Familie, Low-Power-Familie und Schottky-Familie. Der Text ist in englischer Sprache abgefaßt.

Die schnelle Verbreitung der kosten- und raumsparenden MSI-Typen spiegelt sich in diesem Katalog wieder. Herkömmliche Zähler, Speicher und Schieberegister werden durch universelle Bausteine - wie vorwählbare Zähler und Schieberegister, Speicher mit vielfacher Bit-Kapazität - abgelöst.

RIM-Bausteinbibel mit Kombinationsbeispielen

Die neue von Radio-RIM, München, jetzt herausgegebene Bausteinbibel mit Kombinationsbeispielen (Abgabepreis 5,50 DM) enthält auf 153 DIN-A4-Seiten NF Baugruppen für den Selbstbau von Transistormischpulten sowie Mono- und Stereo-Verstärkern in Volltransistortechnik. Als Ergänzung hierzu wurde das Baugruppen-Programm mit bewährten HF-Baugruppen der Industrie erweitert.

Neben einem reichhaltigen Angebot von Vorverstärker-Einheiten, Entzerrerverstärkern, Klangregelbaugruppen und Endverstärkerbaugruppen von etwa 1 W bis 100 W sowie Schaltungsvorschlägen für Netzteile findet der Praktiker eine Reihe von erprobten Baugruppen-Kombinationsbeispielen für die verschiedenen Erfordernisse.

Berichtigung vom Kombituner zum Streifenleitertuner.

Funk-Techn. Bd 26 (1971) Nr 13, S. 489-492

In Tab. I muß es bei den Gewichten für den Tuner 3 von oben nach unten richtig heißen: 162 g, 140 g, 302 g. Auf Seite 492, 2. Absatz, 9. Zeile, fehlt vor dem Wert für die Welligkeit ein „kleiner-gleich“-Zeichen (\leq).

TEKO Metall-Kleingehäuse für elektronische Klein- und Zusatzgeräte



Jedes Gehäuse besteht aus 2 Teilen: Chassis mit 2 Frontplattenwinkel und Gehäusehaube. Material: Eisenblech 1 mm. Chassis feuerverzinkt. Gehäusehaube beige lackiert. Die Verbindungsschrauben werden mitgeliefert. Weitere Modelle bitten wir der Programm-Tabelle zu entnehmen, die wir auf Wunsch gern übersenden.

Erwin Scheicher & Co. oHG
8013 Gronsdorf, Brunnsteinstraße 12
Telefon (0811) 466035

Die günstige Einkaufsquelle für Büromaschinen

Aus Lagerbeständen stets günstige Gelegenheiten, fabrikneu, Kofferschreibmaschinen, Saldiermaschinen, Rechenautomaten. Profitieren Sie von unseren Großeinkäufen.



Fordern Sie Sonderkatalog 11/907

NÜTHEL AG Deutschlands großes
Büromaschinenhaus

34 Böttingen · Markt 1 · Postfach 601
Telefon 62008, Fernschreiber Nr. 096-893

Interessiert Sie die Technik der modernen Luftfahrtelektronik?

Wir bieten die Chance, von Fernsehen und Radio auf Luftfahrt umzusteigen. Wir sind ein aufstrebender Betrieb für Entwicklung und Fertigung von Sprechfunk-, Notfunk- und Navigationsgeräten. Im Zuge unserer Betriebserweiterung sind eine ganze Reihe neu zu schaffender Arbeitsplätze in unserem Werk Baden-Baden zu besetzen. Es bieten sich bei becker flugfunk viele Aufstiegsmöglichkeiten für zuverlässige und schöpferische Mitarbeiter.

Wir suchen:
Techniker und Fernseh-Rundfunkmechaniker für Abgleicharbeiten und Qualitätskontrolle

Wir bieten leistungsgerechte Bezahlung, Umzugsvergütung, und sind bei einer Wohnungssuche behilflich.

Wenden Sie sich telefonisch oder schriftlich an unsere Personalabteilung

becker flugfunkwerk gmbh 757 baden-baden-005 flugplatz telefon 61008/09 telex 0784371

Berlin

Zur Ergänzung unserer Redaktion suchen wir einen

jüngeren Mitarbeiter

der Fachrichtung Hochfrequenztechnik.

Herren mit praktischen Erfahrungen in Wirtschaft oder Presse, die an einer entwicklungs-fähigen Dauerstellung interessiert sind, bitten wir um eine ausführliche Bewerbung mit Lebenslauf, Tätigkeitsnachweis und Gehaltsanspruch unter F. B. 8543



Funkentstörung leicht gemacht

mit BERU-Funkentstörmittelsätzen für jeden Wagentyp. Jeder Satz enthält alle für die Entstörung eines Wagens notwendigen Entstörteile. Deshalb wählen Fachleute für rationale Arbeit

BERU FUNKENTSTÖRMITTEL

Verlangen Sie bitte die Schrift: „Funkentstörung leicht gemacht“ von BERU · D 7140 Ludwigsburg

U. S. EXPORTER

Einwandfreie Übersetzungen für die Unterhaltungs-Elektronik
INSTRUKTION BOOKS
SERVICE MANUALS
SALES LITERATURE
schnell und zuverlässig ausgeführt von deutsch-amerikanischen Fachleuten

INTERNATIONAL SERVICE CONSULTANTS

P. O. BOX A 141, WANTAGH, NEW YORK, 11793, U. S. A.

EINMALIG Handsprechfunkgeräte

7 Transistoren mit Rufion, MOD NV-7 m. Batt. 1 Sack NUR DM 49,80
9 Transistoren mit Rufion, MOD FR7-903-3 Kanal, Lederlasche, Ohrhörer u. Batterie, Große Leistung
1 Sack NUR DM 65,00 Lieferung gegen Nachnahme oder Vorkasse

Emil Hübner, Export-Import
405 Mönchengladbach-Hardt
Postfach 3 · Tel. (0 21 61) 5 99 03

Kaufe bar

Halbleiter, Spezial- und Rundfunkröhren, Bauteile, Radio-Zubehör und sonst. Lagerposten.

CONRAD 8452 Hirschau
Tel. 096 22 / 2 22

Ich möchte Ihre überzähligen

RÖHREN und TRANSISTOREN

in großen und kleinen Mengen kaufen

Bitte schreiben Sie an

Hans Kaminsky
8 München-Solln · Spindlerstr. 17

● BLAUPUNKT Auto- und Kofferradios

Neueste Modelle mit Garantie. Einbaubehör für sämtliche Kfz-Typen vorrätig. Sonderpreise durch Nachfrageversand. Radiogroßhandlung

W. Kroll, 51 Aachen, Postfach 865, Tel. 7 45 07 - Liste kostenlos

Preiswerte Halbleiter 1. Wahl



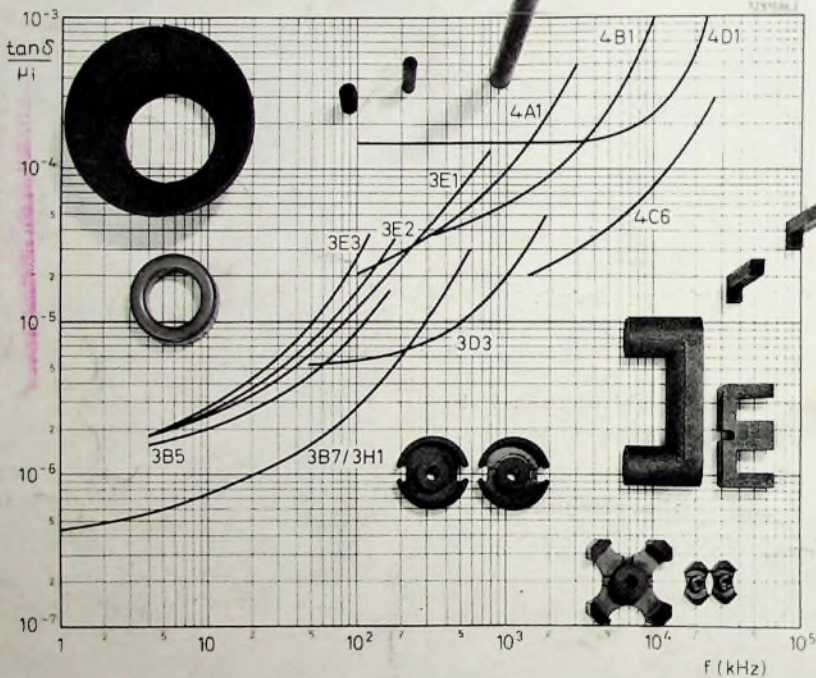
AA 116	DM —,50
AC 187/188 K	DM 3,45
AC 192	DM 1,20
AD 133 III	DM 6,95
AF 139	DM 2,80
AF 238	DM 3,60
BA 170	DM —,25
BAV 18	DM —,60
BC 107	DM 1,— 10/DM —,90
BC 108	DM —,90 10/DM —,80
BC 109	DM 1,05 10/DM —,95
BC 170	DM —,70 10/DM —,60
BC 250	DM —,75 10/DM —,65
BF 224	DM 1,50 10/DM 1,40
BF 245	DM 2,30 10/DM 2,15
ZF 2,7 ZF 33	DM 1,30
1 N 4148	DM —,30 10/DM —,25
2 N 708	DM 1,75 10/DM 1,60
2 N 2219 A	DM 2,20 10/DM 2,—
2 N 3055 (RCA)	DM 6,60

Alle Preise inkl. MWST. Bauteile-Liste anfordern. NN-Versand
M. LITZ, elektronische Bauteile
7742 St. Georgen, Gartenstraße 4
Postfach 55, Telefon (07724) 71 13

Ferroxcube-Kerne aus hochwertigen MnZn- und NiZn- Werkstoffen

10020

E.-Thälmann-Str. 56



**Für folgende
Anwendungen:**

Filter und Schwingkreispulen
hoher Güte
Pupinspulen und klirrarne
Tonfrequenzspulen
Transformatoren
Ablenkeinheiten
Zeilentransformatoren
Konvergenzeinheiten
Entstördrosseln

Unser Lieferprogramm umfasst:

P (DIN 41293)-, R-, S-,
SM-Schalenkerne
X (DIN 41299)-, E (DIN 41295)-,
U (DIN 41296)-, L-Kerne
H- und Ringkerne
Antennenstäbe
Stift-, Rohr- und Gewindekerne

Bitte rufen Sie uns an!