

Postvertriebsstück

Gebühr bezahlt

Hüthig und Pflaum Verlag, 69 Heidelberg 1, Postf. 102869

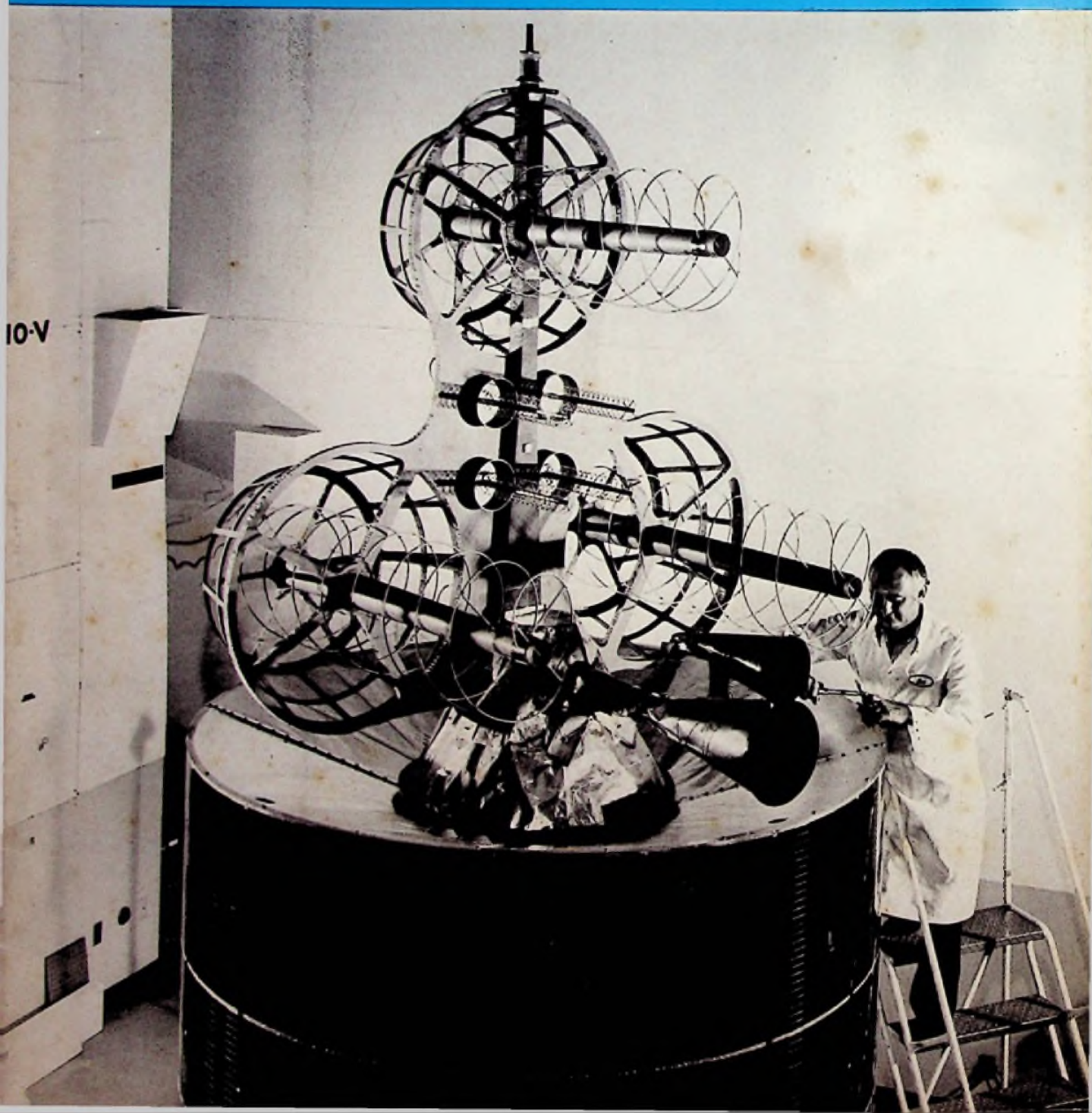
B 3109 DX

14

2. Juli-Ausgabe 1976  
31. Jahrgang

# FUNK TECHNIK

Fachzeitschrift für Rundfunk, Fernsehen, Phono und Hi-Fi



# e Kompakt.

Die ELAC COMPACT C 1110 bietet das ganze Programm. Ohne Fehl und Tadel. Ob Rundfunk, Schallplatten- oder Cassetten-Wiedergabe, alles ist mit dieser Compact-Anlage möglich. Die Auswahl und

Zusammensetzung der einzelnen Komponenten ist ideal aufeinander abgestimmt. Receiver, Plattenspieler und Cassetdeck sind 1. Klasse. Bedienungsfreundlichkeit ist garantiert.

Das sind die Komponenten:

#### HiFi-Stereo-Receiver

Musik-/Sinusleistung 2 x 25 /  
2 x 15 Watt.

Anschlüsse für Kopfhörer, Mikrophon,  
2 Lautsprecher sowie 2 weitere für  
raumfüllenden ELAC Quadrosound.  
Rundfunkteil mit UKW, MW, LW, KW.  
Sichere Drucktastenbedienung.

#### HiFi-Stereo-Plattenspieler

Der Name: ELAC 810, ausgerüstet  
mit HiFi-Magnet-Tonabnehmer  
ELAC STS 155-17.

Manuell und vollautomatisch mit  
Wechselautomatik.

Allseitig ausbalancierter Präzisions-  
tonarm. Auflagekraft von 1-4 p.  
Antiskating-Einrichtung.  
Geschwindigkeitsfeinregulierung.  
Tonarmlift. Freilaufachse.

#### 4Spur-Stereo-Cassetdeck

DNL-System zur Unterdrückung von  
Störgeräuschen bei der Wiedergabe  
(auch bei Rundfunk-Wiedergabe  
wirksam).

Automatische Eingangspegel-  
Aussteuerung.

Umschalter für CrO<sub>2</sub>-Band.



Ausführliche Informationen über die  
ELAC COMPACT C 1110 und über das  
weitere ELAC Programm von

**ELAC**

ELECTROACUSTIC GMBH  
Postfach 2020, 2300 Kiel 1

In Österreich: HANS KOLBE GmbH, Mollardgasse 84, 1061 Wien  
In der Schweiz: APCO AG, Räfelfelstraße 25, 8045 Zürich  
In Holland: Electrotechniek BV, Duivendrechtakade 91-94, Amsterdam

## Forschung und Entwicklung

### Physikalische Grundlagen

- Söll, W.: Die Ursprünge magnetischer Eigenschaften.  
Warum eine Magnetisierung nur bei einigen wenigen Elementen möglich ist und wie der Magnetisierungsvorgang abläuft, wird anhand des Atomaufbaus anschaulich erläutert . . . . . 432

### Auto-Notfunk

- Koch, E.: Neues Mobilfunksystem. AEG-Telefunken hat ein Funksystem entwickelt, das als Auto-Notfunk allgemein eingeführt werden könnte, um Autofahrern in Not auch auf abgelegenen Strecken schnelle Hilfe zu sichern . . . . . 437

### Bauelemente

- Meldungen über neue Bauelemente . . . . . 440

## Werkstatt und Service

### Empfänger-Technik

- Gerzelka, G.: Eingangsschaltung eines KW-Empfängers für 2...30 MHz. Ohne aufwendige und störanfällige Bandumschaltung kommt die hier beschriebene Eingangsschaltung aus, die mit verhältnismäßig geringem Aufwand gute Empfangsleistungen bringt . . . . . 441

### „ham radio '76“

- Internationale Amateurfunk-Ausstellung. Aus dem früheren Bodensee-Treffen der Funkamateure ist in diesem Jahr die respektable Amateurfunk-Ausstellung „ham radio '76“ geworden. Was es auf dieser Ausstellung vom 25.–27. 6. 76 zu sehen gab, schildert dieser Bericht von Egon Koch . . . . . 447

### Technische Druckschriften

- Bauelemente zum Einstellen,  
Anzeigen und Verbinden . . . . . 450  
Optoelektronik . . . . . 450  
Strahlungsfestigkeit von Si-Leistungs-  
transistoren . . . . . 450

## Markt und Handel

### Absatzwirtschaft

- Jedermann-Funk: Ein neuer Markt mit Überraschungen.  
Citizen-Band-Geräte sind in den USA über Nacht zu einem Verkaufsschlager geworden. Vielleicht gehört auch hier der Jedermann-Funk bald ebenso zu unserem Alltag wie Kugelschreiber und Taschenrechner . . . . . 431

### Produkt-Informationen

- Marktübersicht Schwarz-Weiß-Portables mit Bilddiagonalen bis zu 36 cm . . . . . 451

### Betriebswirtschaft

- Lexikon der Wirtschaft . . . . . 455  
Drei Fundamente für den Erfolg . . . . . 455  
Die Letzte Seite . . . . . 456

## Titelbild

Dieses ungewöhnliche Antennengebilde gehört zu einem „Marisat“-Satelliten für den Funkverkehr zwischen Schiffen und Stationen auf dem Festland. Der Satellit wurde Anfang Juni dieses Jahres in eine Synchron-Umlaufbahn mit Standort über dem Pazifischen Ozean geschossen und arbeitet mit einem zweiten Satelliten gleicher Art über dem Atlantik zusammen. Das Marisat-System wurde am 1. Juli in Betrieb genommen. Zahlreiche Schiffe sind bereits für den Funkverkehr damit ausgerüstet. (Bild: Hughes Aircraft)

**AKTUELL**Informationen für  
den Rundfunk- und  
Fernsehfachhandel**AKTUELL****SHARP****AKTUELL**SHARP ELECTRONICS (EUROPE) GMBH  
Steindamm 11 · 2000 Hamburg 1  
Tel. (0 40) 24 75 55 · Telex 02 161 867

# SHARP hat die klaren Farben.

**Und eine Reihe verkaufsfördernder Details mehr.**

Es ist unser Bestreben, dem Fachhandel mit aktuellen Geräten und fairem Verhalten ein guter Partner zu sein. Heute und in Zukunft. Unsere Fernsehgeräte sind ein Ausdruck dieses Versprechens.

In Fernsehern von SHARP sind überzeugende Argumente „eingebaut“:

- Linytron-plus und In-Line-Schlitzmaske – das ist die Garantie für ein brillantes, scharfes Bild mit klaren Farben.
- Die Linytron-plus-Bildröhre wurde technisch so durchgestaltet, daß eine Verzeichnung der Farben beim Erwärmen der Bildröhre (Betriebszustand) verhindert wird. Selbst nach langem, ununterbrochenen Fernsehen bleiben die Farben konstant. Eine Nach- bzw. Neureglung ist nicht erforderlich.

- Ausgereifte Modultechnik mit steckbaren Einheiten. Einfacher und damit preiswerter Service.

## OPC-Automatik.

**Ein Vorteil, den nur SHARP-Farbfernseher bieten.**

Ähnlich der Belichtungs-Automatik beim Fotoapparat sorgt eine Sensenzelle für eine automatische Anpassung an die Lichtverhältnisse im Raum. Der subjektive Eindruck der eingestellten Werte für Farbe, Kontrast, Helligkeit bleibt immer gleich. Das Bild ist am hellen Nachmittag genauso brillant wie am Abend.

Farbfernseher von SHARP haben die für die üblichen Wohnungen vernünftigen Bildschirmgrößen. Und passen mit ihrem zeitlosen Design zu jeder Einrichtung.



### SHARP C-1851 G/GA

46-cm-Bild. 110° Ablenkung, Sensortasten, elektronische Abstimm-Automatik, OPC-Automatik (C 1851 GA).



## Schwarz Weiß Fernseher

Neu im interessanten Portable-Programm von SHARP: 12P 30.

- Der leichte, zuverlässige Allround-Portable
- Für 220-V-Netzbetrieb oder 12-V-Batterie
- Volltransistorisiert, integrierte Schaltkreise
- In Rot und Weiß lieferbar
- Frontlautsprecher
- Teleskopantenne
- Anschlußmöglichkeit an 75-Ohm-Hausantenne
- Anschlußbuchse für Ohrhörer
- Kunststoffgehäuse mit Griffmulde

Wir informieren Sie gern ausführlich über unsere Farbfernseher und S/W-Geräte.



**Partner  
des Fachhandels.  
Heute und in Zukunft.**

Jedermann-Funk

## Ein neuer Markt mit Überraschungen

Nahezu über Nacht ist in den USA ein neuer Markt entstanden, über dessen sprunghaftes Wachstum noch keine schlüssige Erklärung vorliegt: „Citizen-Band“-Geräte für den privaten Sprechfunk („Jedermann-Funk“) erleben einen Boom sondersgleichen, obwohl es das kurz „CB“ genannte Kommunikationsmittel schon länger als ein Jahrzehnt gibt. Aus den USA verlautet, daß dort in den letzten drei Monaten etwa eine Million solcher Geräte verkauft wurden; die Zahl der Lizenzen liegt gegenwärtig höher als sechs Millionen, die Zahl der Benutzer wird sogar auf 17 Millionen geschätzt: Eine Lizenz zum Preis von umgerechnet 10 DM wird an jede Person über 18 Jahre ausgegeben, und von einer einzigen Lizenz können ganze Familien oder Firmen Gebrauch machen. Der Verkauf der CB-Geräte wächst so schnell, daß die Fernmeldebehörde einfach nicht mehr mit dem Erteilen der Lizenzen nachkommt und den Teilnehmern erlaubt, sich selbst ein Rufzeichen aus dem Anfangsbuchstaben des Namens und der Postleitzahl zuzulegen. Noch in diesem Jahr wird der Jahresabsatz der Geräte mit Zubehör voraussichtlich einen Wert zwischen zwei und drei Milliarden D-Mark erreichen.

Solche Meldungen sollten bei uns mit besonderer Aufmerksamkeit verfolgt werden. In der Bundesrepublik ist der Jedermann-Funk seit einem Jahr freigegeben, aber von einem Absatzsprung ist noch nichts bekanntgeworden. Das war in den USA anfangs nicht anders – bis sich so viele Benutzer in die 23 CB-Kanäle teilen mußten, daß ein

lawinenartiger Effekt eintrat: Plötzlich erwies es sich für die Autofahrer als nützlich und unterhaltsam, die Hinweise anderer CB-Teilnehmer auf Verkehrsverhältnisse, Radarfällen und ähnliches abzuhören und Erfahrungen auszutauschen. Damit entstand für viele der Anreiz, sich ebenfalls mit Funkgeräten auszurüsten, und heute macht dieser Privatfunk sogar schon dem regulären Hörfunk Konkurrenz: Das bunte, oft chaotische Wirrwarr auf CB reizt oft mehr zum Zuhören als der offizielle Verkehrsfunk und die Unterhaltungsprogramme. Kein Wunder, daß die Zuhörerzahlen für Radiosendungen jetzt schon etwa 10% unter den Vorjahreswerten liegen sollen und rund 25% aller Autos in den USA mit CB-Geräten ausgestattet sind. Neuerdings entstehen sogar Ketten von CB-Stationen in Nachbarschaften, über die Hausfrauen Nachrichten austauschen und sich unterhalten.

Diese schlagartige Entwicklung eines begrenzten Marktes zu einer absatzwirtschaftlichen „Super-Nova“ ist sicherlich nicht auf eine vergängliche Modeströmung zurückzuführen. Hier scheint vielmehr ein latent vorhandenes Bedürfnis über die Schwelle des Initialmarktes hinausgewachsen zu sein und sich jetzt nachhaltig Bahn zu brechen. Sollte diese Annahme zutreffen, dann dürfte es nicht mehr allzu lange dauern, bis auch bei uns die Verbraucher den Wunsch haben, stärkere nachbarschaftliche Kommunikation zu pflegen als bisher: Der Funkweg bietet ihnen die Möglichkeit, auch auf Distanz und ganz unkonventionell miteinander Kontakte zu unterhalten. Der Funkbranche fällt daher die Aufgabe zu, die Öffentlichkeit über diese Möglichkeiten zu informieren, denn je schneller sich die Kenntnis über das reizvolle neue Medium verbreitet, desto interessanter und ergiebiger ist es für alle, an dem teilzunehmen, was eines Tages ebenso zu unserem Alltag gehören wird wie Kugelschreiber und Taschenrechner: dem Jedermann-Funk.

W. Sandweg

**Magnetismus**

# Die Ursprünge magnetischer Eigenschaften

Von Wolfgang Söll, Dieburg

Es ist bekannt, daß manche Stoffe, wie Eisen, Nickel, Kobalt und Seltene Erden magnetisiert werden können, andere jedoch nicht. Warum das nur bei wenigen Elementen möglich ist und wie der Magnetisierungsvorgang abläuft, wird in diesem Beitrag auf verständliche Art erläutert.

Das Zustandekommen des Magnetismus in Stoffen darzustellen, ist um so schwieriger, je weiter man ins Detail geht, denn für den Magnetismus sind vorwiegend quantenmechanische Vorgänge von Bedeutung; damit sie verständlich werden, sind einige Vereinfachungen notwendig.

## Atomaufbau und Magnetismus

Alle chemischen Elemente haben den gleichen Bauplan: Um den positiv geladenen Atomkern kreisen, negativ geladene Elektronen auf Elektronenschalen (Bild 1). Die Auswirkungen der Elektronen auf ihre Schalen bestimmen die elektrischen, magnetischen und chemischen Eigenschaften des Stoffes. Die einzelnen Schalen haben bestimmte Abstände zum Atomkern; sie werden von innen nach außen numeriert. Auf den Kern folgt zunächst die K-, dann die L-, M- und N-Schale. Gesättigt, d. h. voll aufgefüllt, sind sie mit unterschiedlich vielen Elektronen: die K-Schale mit 2, die L-Schale mit 2 + 6, und die M-Schale mit 2 + 6 + 10.

Ab der K-Schale sind jedoch innerhalb der Hauptschale noch Teilschalen oder Energiezustände vorhanden. Dies bedeutet, daß sich die Elektronen in der Hauptschale in bestimmten Energiezuständen befinden können. Die Energiezustände werden von innen nach außen mit s, p, d, f bezeichnet, und zwar die zur 2. Schale (L) gehörenden mit 2s, 2p, die zur 3. Schale (M) mit 3s, 3p usw.

Dipl.-Ing. W. Söll ist Fachhochschullehrer an der Fachhochschule der Bundespost in Dieburg

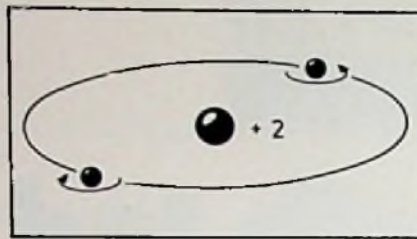


Bild 1. Aufbau des Heliumatoms: Um den positiv geladenen Kern kreisen zwei Elektronen, die sich ihrerseits wieder um ihre eigene Achse drehen

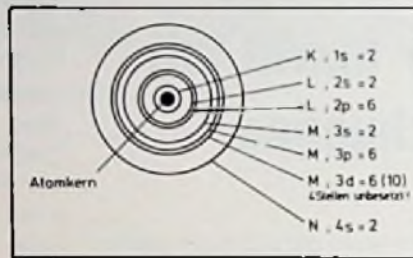


Bild 2. Elektronenschalen und Energiezustände des Fe-Atoms; Kernladungszahl gleich Ordnungszahl (26)

Bild 3. Die chemischen Elemente 1–29 mit ihren Elektronenschalen

Ordnungszahl	Element	Symbol	Elektronenschalen																	
			K		L		M			N										
			1s	2s	2p	3s	3p	3d	4s	4p	4d	4f								
1	Wasserstoff	H	1																	
2	Helium	He	2																	
3	Lithium	Li	2	1																
4	Beryllium	Be	2	2																
5	Bor	B	2	2	1															
6	Kohlenstoff	C	2	2	2															
7	Stickstoff	N	2	2	3															
8	Sauerstoff	O	2	2	4															
9	Fluor	F	2	2	5															
10	Neon	Ne	2	2	6															
11	Natrium	Na	2	2	6	1														
12	Magnesium	Mg	2	2	6	2														
13	Aluminium	Al	2	2	6	2	1													
14	Silizium	Si	2	2	6	2	2													
15	Phosphor	P	2	2	6	2	3													
16	Schwefel	S	2	2	6	2	4													
17	Chlor	Cl	2	2	6	2	5													
18	Argon	Ar	2	2	6	2	6													
19	Kalium	K	2	2	6	2	6												1	
20	Calcium	Ca	2	2	6	2	6												2	
21	Scandium	Sc	2	2	6	2	6	1											2	
22	Titan	Ti	2	2	6	2	6	2											2	
23	Vanadium	V	2	2	6	2	6	3											2	
24	Chrom	Cr	2	2	6	2	6	4											1	
25	Mangan	Mn	2	2	6	2	6	5											2	
26	Eisen	Fe	2	2	6	2	6	6											2	
27	Kobalt	Co	2	2	6	2	6	7											2	
28	Nickel	Ni	2	2	6	2	6	8											2	
29	Kupfer	Cu	2	2	6	2	6	10											1	

Chemische Elemente 1 – 29 mit ihren Elektronenschalen

So findet man z. B. für das Element Neon mit der Ordnungszahl 10 in der Tabelle (Bild 3) für die L-Schale 2 + 6, d. h. 2s gleich zwei und 2p gleich sechs Elektronen.

Es kommt vor, daß in der nach außen folgenden Schale Elektronen vorhanden sind, ohne daß die vorausgehende Schale »voll« ist. Dies ist bereits das erste wichtige Erkennungszeichen der ferromagnetischen Elemente (Ordnungszahlen 26–28): die M-Schale ist noch nicht gesättigt, d. h. 3d-Elektronen fehlen noch; bei den Seltenen Erden fehlen die 4f-Elektronen.

## Bahn- und Spin-Drehung des Elektrons

Im elektrischen Feld eines positiv geladenen Atomkerns führt ein Elektron eine Kreisbewegung um den Atomkern aus. Diese Kreisbewegung, in Bild 4 gegen den Uhrzeigersinn, erzeugt ein magnetisches Moment, das sogenannte Bahnmoment oder den Bahndrehimpuls des Elektrons. Dargestellt ist das Bahnmoment durch den Pfeil in der Mitte; es steht senkrecht zur Elektronenbahn.

Das Elektron dreht sich außerdem auch um seine eigene Achse. Diese Rotation –

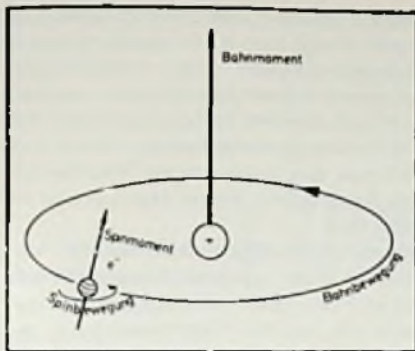


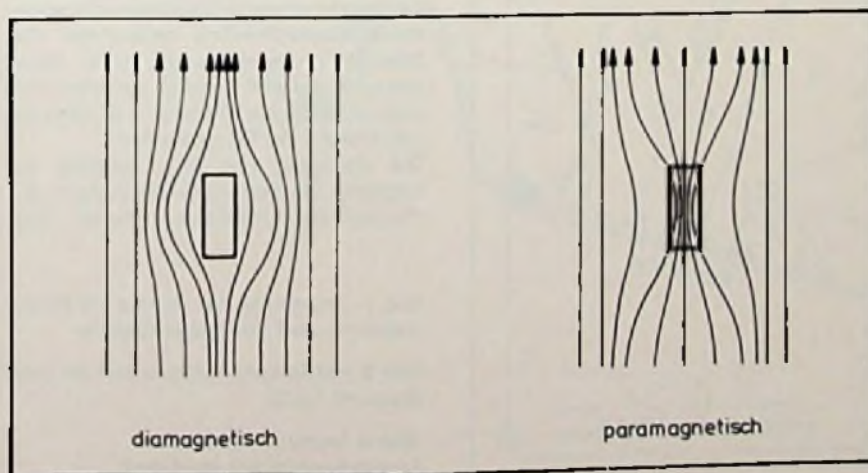
Bild 4. Bahn- und Spinnmoment des Wasserstoffatoms

sie wird Elektronenspin oder Drall genannt – erzeugt ebenfalls ein magnetisches Moment. Es wird Spinnmoment, magnetischer Dipol oder einfach Spin genannt und ist parallel zur Rotationsachse des Elektrons gerichtet. Eine Regel im Atomaufbau besagt, daß zwei Elektronen, die im gleichen Energiezustand sind, entgegengesetzten Eigendrehung haben müssen: die Momente sind positiv und negativ, also antiparallel. In vollen Schalen ist aber die Zahl der positiven und negativen Spins gleich groß; deshalb heben sich dort die Momente gegeneinander auf, sie sind kompensiert. Der Ferromagnetismus\*) beruht hauptsächlich auf den Spinnmomenten; wo er auftritt, muß die Zahl der Spins ungerade sein.

Bringt man verschiedene feste Stoffe in ein Magnetfeld (z. B. in das eines Dauermagneten) so stellt man fest, daß auf alle

\*) Kneller, E: Ferromagnetismus. Springer Verlag Berlin, Heidelberg, New York

Bild 5. In einem äußeren Magnetfeld unterscheiden sich dia- und paramagnetische Stoffe



eine Kraft ausgeübt wird. Es gibt nun solche, die immer angezogen, und solche, die immer abgestoßen werden. Erkennbar ist dies daran, daß die magnetischen Feldlinien entweder auseinander gedrängt oder verdichtet werden (Bild 5). Im ersten Fall wird durch die Bahn- und Spinbewegung der Elektronen ein magnetisches Moment induziert, das dem äußeren Feld entgegenwirkt. Man spricht hier von Diamagnetismus, bei dem ein vollständiger Ausgleich der Bahn- und Spinnmomente im Magnetfeld stattfindet. Diamagnetische Stoffe sind beispielsweise Halbleiter, Salze, Isolatoren und Gläser.

Stoffe, bei denen sich die magnetischen Einzelmomente im Magnetfeld nicht gegenseitig aufheben, bezeichnet man als paramagnetisch. In einem äußeren magnetischen Feld verursachen sie ein zusätzliches magnetisches Moment, mit der gleichen Richtung wie das äußere Feld. Dies ist wiederum eine Voraussetzung für Stoffe mit ferromagnetischen Eigenschaften. Ein magnetisches Moment haben also immer Atome, die wenigstens eine unaufgefüllte Teilschale (Energiezustand) aufweisen und deren Elektronenzahl ungerade ist. Ist die Zahl der Elektronen gerade, z. B. bei Nickel, so kann trotzdem ein magnetisches Moment auftreten: Die Breite der Energiezustände und elektrostatische Kräfte sorgen für ein Ungleichgewicht der Spinrichtungen.

### Kristallaufbau und Magnetismus

Das magnetische Verhalten von festen Stoffen ist eine Kristalleigenschaft; daher können nur feste Stoffe Magnetismus aufweisen. Zwar haben die Atome vieler Elemente resultierende magnetische

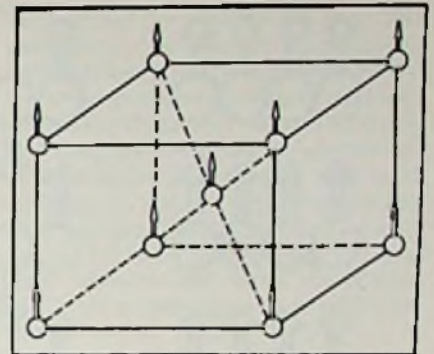


Bild 6. Die magnetischen Momente aller Fe-Atome im Gitter sind parallel zueinander ausgerichtet

Momente, sind also paramagnetisch, aber sie lassen sich dennoch nicht magnetisieren. Ein fester Körper weist nämlich nur dann nach außen hin Magnetismus auf, wenn die magnetischen Momente ausgerichtet sind.

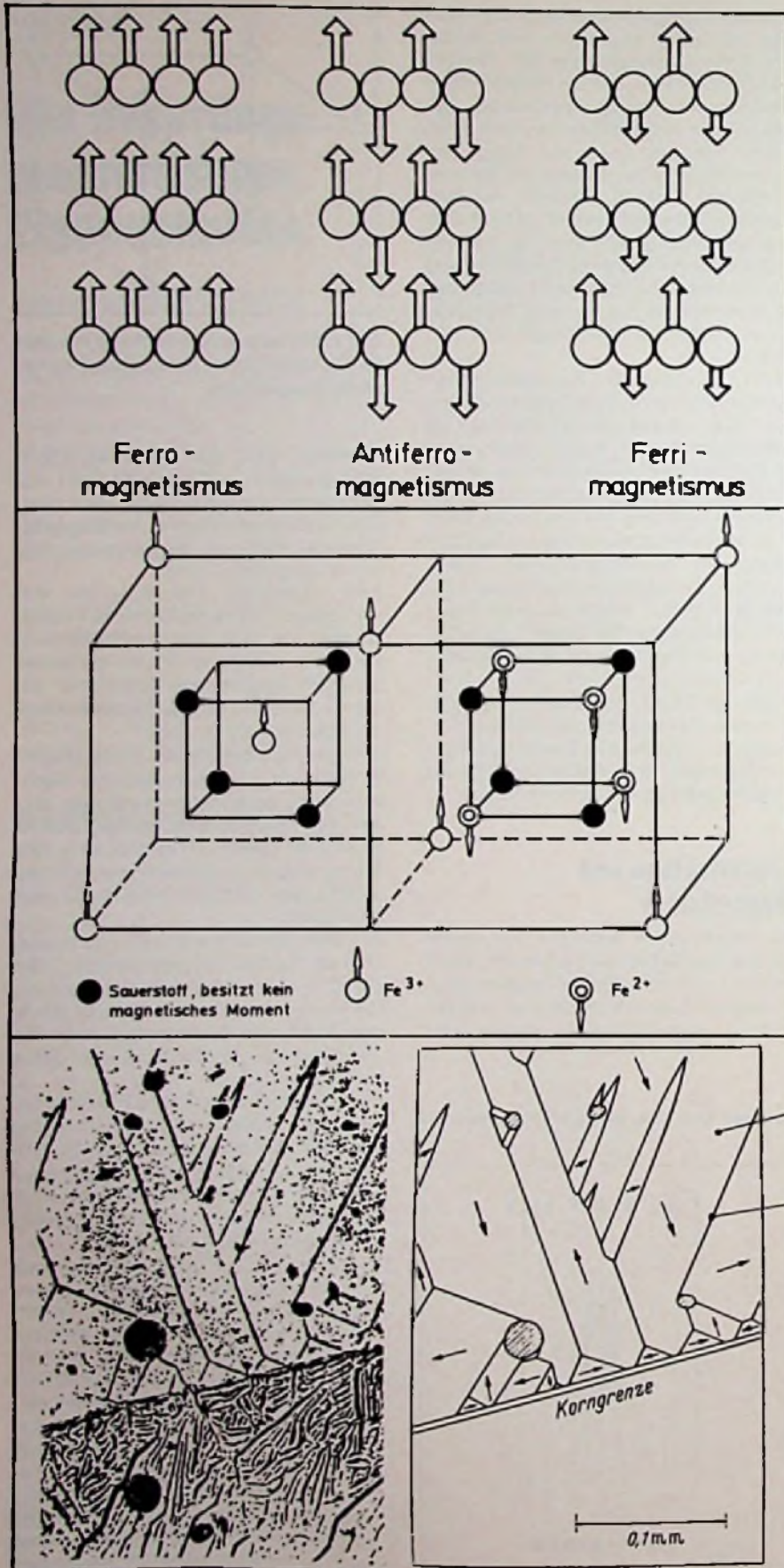
Eine regelmäßige Anordnung von Atomen liegt nur in Festkörpern mit Kristallstruktur vor. Von einer Kristallstruktur spricht man dann, wenn sich die Atome zu einem regelmäßigen Raumgitter anordnen, in Bild 6 beispielsweise kubisch raumzentriert wie  $\alpha$ -Eisen.

Im Kristall entsteht das ferromagnetische Verhalten durch elektrostatische Wechselwirkung zwischen benachbarten Atomen. Sind die Wechselwirkungen positiv, so sind die magnetischen Momente aller Atome parallel zueinander ausgerichtet (Bild 6), das resultierende Moment zeigt nach oben.

Alle Momente addieren sich und magnetisieren ganze Kristallbereiche; man spricht von spontaner Magnetisierung. Die Kristallbereiche werden als Domänen oder Weiß'sche Bezirke bezeichnet. Ferromagnetisch sind Eisen, Kobalt, Nickel und Seltene Erden.

Sind die Wechselwirkungen negativ, stehen die resultierenden magnetischen Momente der benachbarten Atome antiparallel, so liegt Antiferromagnetismus vor; trotz magnetischer Momente durch die Atome zeigt der Stoff nach außen kein magnetisches Verhalten (Bild 7).

Wählt man jedoch einen Stoff aus zwei verschiedenen Atomen, deren atomare magnetische Einzelverhalten unterschiedlich groß sind, so kann trotzdem nach außen ein magnetisches Gesamtmoment entstehen, da die antiparallele Ausrichtung verschiedene Beträge hat. Dieser Spezialfall des Antiferromagnetismus wird Ferrimagnetismus genannt, die dazugehörigen Stoffe sind die Ferrite. Ein Beispiel dafür ist die Spinstruktur des Magnetits (Bild 8): Im Kristall des Magnetits sind zwei Untergitter eingebaut. Eines davon hat negative Momente, das andere



jedoch positive. Das Gesamtmoment ist positiv (zeigt nach oben). Dieses teilweise Entgegenarbeiten der magnetischen Momente ist die Ursache dafür, daß Ferrite nicht so hohe Sättigungsinduktionen wie Ferromagnete aufweisen. Ferrite sind Kristalle aus zweiwertigen Metallionen, wie Kobalt, Zink, Nickel, Mangan und Eisenoxid.

Die Wechselwirkung zwischen den Atomen im Gitter, auch als Austauschkräfte bezeichnet, nimmt mit steigender Temperatur ab, da die Wärmebewegung der Atome den Austauschkräften entgegenwirkt. Oberhalb einer bestimmten Temperatur – dem sogenannten Curiepunkt – verschwinden die Austauschkräfte und damit die ferromagnetischen Eigenschaften vollständig. Alle ferromagnetischen und ferrimagnetischen Stoffe werden jetzt paramagnetisch, d. h. das magnetische Verhalten verschwindet. Der Curiepunkt ist stoffabhängig; bei Kobalt liegt er bei 1120°C, bei Kupfer-Mangan bei 325°C.

Die Eigenschaft, von einer ganz bestimmten Temperatur an unmagnetisch, beim Abkühlen aber wieder magnetisch zu werden, wird z. B. beim magnetisch temperaturgeregelten Lötcolben angewandt.

### Verlauf der Magnetisierung im Kristall

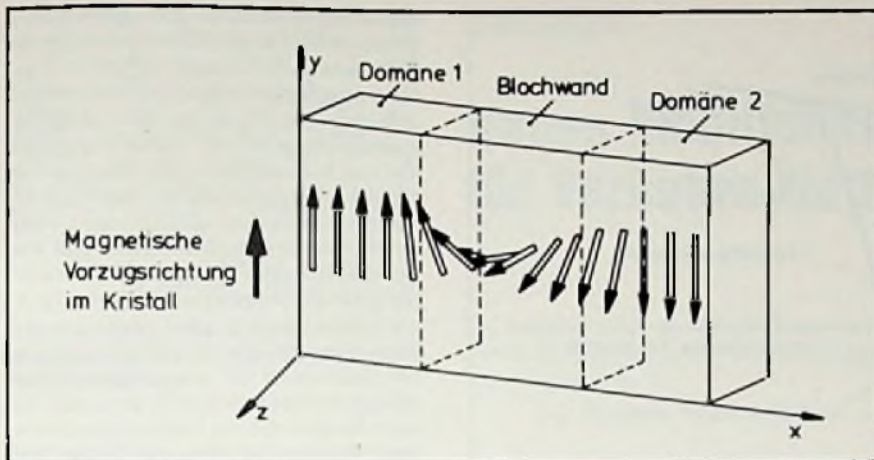
Ein Kristall kann bei ungestörtem Wachstum aus der flüssigen Schmelze zentimetergroß werden; man spricht dann von einem Einkristall. Normalerweise haben feste Körper einen polykristallinen Aufbau aus vielen einzelnen Kristallen. Die Stellen, an denen sie zusammenwachsen, werden als »Korngrenzen« bezeichnet. Innerhalb eines solchen Kristalls kann man durch eine besondere mikroskopische Anordnung ganz kleine Bereiche, die Domänen, sichtbar machen, in denen nur eine – zunächst willkürliche – Magnetisierungsrichtung vorherrscht (Bild 9). Die Domänen werden als Bereiche spontaner Magnetisierung bezeichnet. Die Magnetisierungsrichtung, auch Dipol genannt, verläuft parallel zu einer Vorzugsrichtung des Kristalls, z. B. beim Eisen entlang der Würfelkanten. Der Übergang von einer Domäne zur nächsten verläuft nicht sprunghaft; die magnetischen Momente drehen sich

Bild 7. Anordnung der Atome bei Ferro-, Antiferro- und Ferrimagnetismus

Bild 8. Ferrimagnetische Momente beim Magnetit Fe<sub>3</sub>O<sub>4</sub>

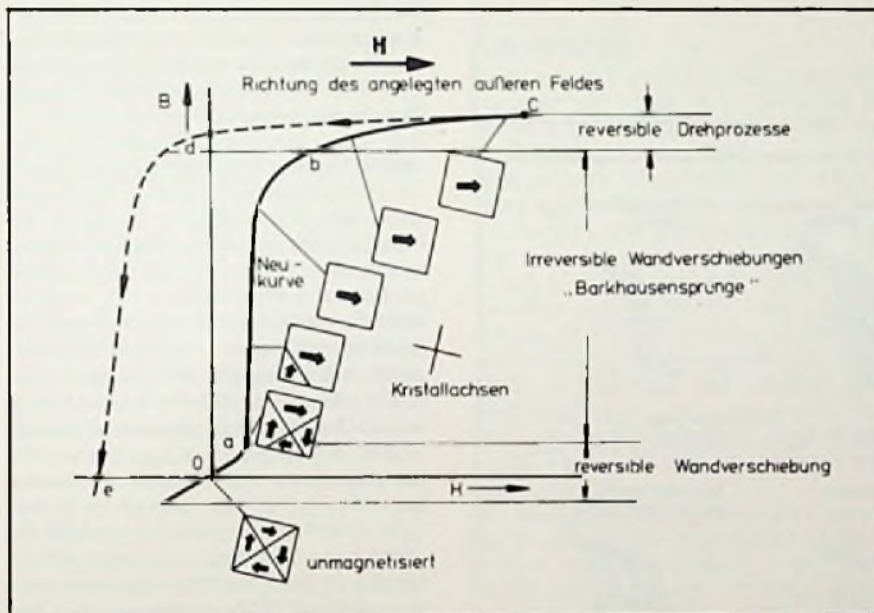
Bild 9. Unmagnetisierter ferromagnetischer Werkstoff





vielmehr und gehen allmählich in die Gegenrichtung über (Bild 10). Man bezeichnet diese Übergangszone als Blochwand; ihre Dicke beträgt einige bis 300 Atomabstände. Die Größe der Domänen ist durch die Energie begrenzt, die erforderlich ist, um die Wände zu verschieben oder nicht entstehen zu lassen. Da die Entwicklung einer einzigen Domäne zu energieintensiv ist, tritt eine Unterteilung in viele kleine Bereiche auf, wobei die Blochwände oft an Störungen im Kristall entstehen.

### Ausrichtung der Domänen im äußeren Magnetfeld (Hysteresisschleife)



Die Magnetisierungsrichtungen der Domänen sind innerhalb des Kristalls so verteilt, daß nach außen hin der Stoff als unmagnetisch erscheint. In einem äußeren Magnetfeld werden die ferromagnetischen Stoffe jedoch magnetisiert; der nach dem Abschalten des Magnetfeldes verbleibende Magnetismus ist unterschiedlich ausgeprägt. Die »magnetisch weichen« Stoffe sind leicht zu entmagnetisieren, die »magnetisch harten« Stoffe (Dauermagnete) behalten die Magnetisierung bei. Ursache dafür ist das Ausrichten der spontanen Magnetisierung (Domänen) im äußeren Magnetfeld. Der dabei auftretende Ablauf wird nachfolgend anhand der Hysteresiskurve beschrieben (Bild 11).

Geht man von einem entmagnetisierten ferromagnetischen Stoff aus und erhöht man die magnetische Feldstärke  $H$ , so verläuft die Magnetisierung entlang der Neukurve. Dabei verschieben sich zunächst die Blochwände, sie »wandern« durch den entgegengesetzt magnetisierten Bereich; die zur angelegten Feldrichtung parallel gelegenen Domänen dehnen sich auf Kosten der Nachbarbezirke aus.

Verringert man die Feldstärke vom Punkt a an wieder, so verkleinern sich die Bezirke, und der ursprüngliche Zustand ist wieder vorhanden. Man kann dies mit Seifenblasen vergleichen, wobei eine einzelne bis zu einem bestimmten Durchmesser aufgeblasen und dann wieder verkleinert werden kann. Dieser Vorgang ist umkehrbar.

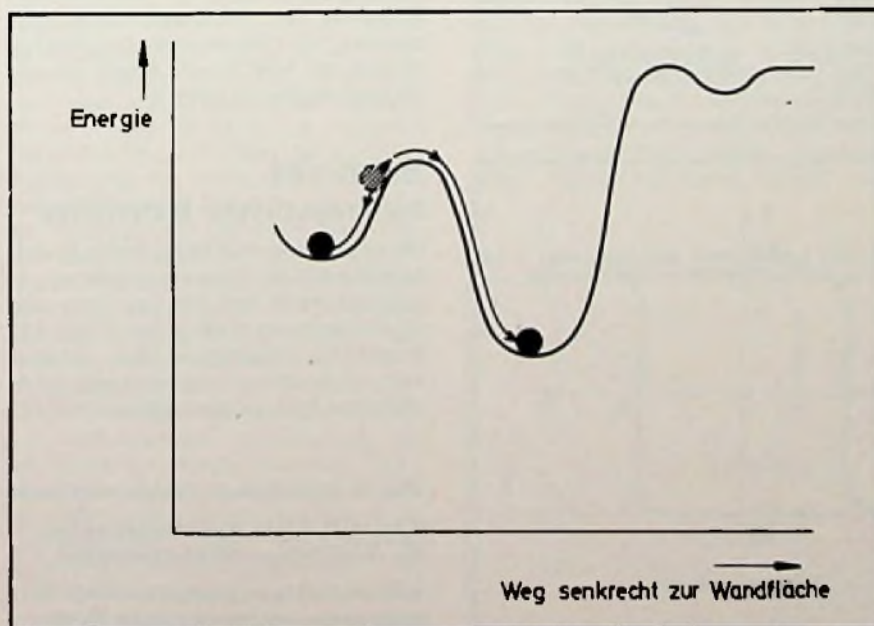
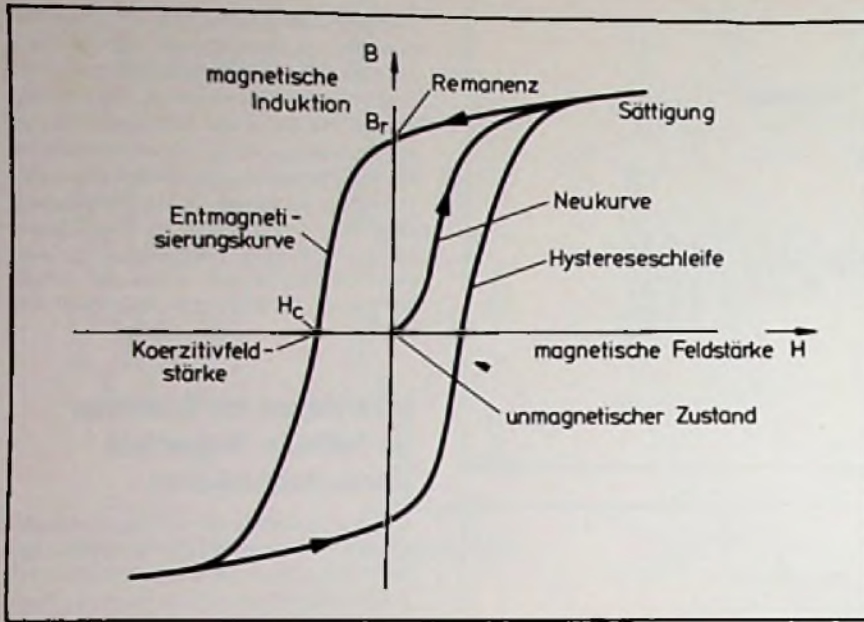


Bild 10. Übergang der magnetischen Momente zwischen zwei Domänen

Bild 11. Verlauf der Domänen im Magnetfeld entlang der Neukurve

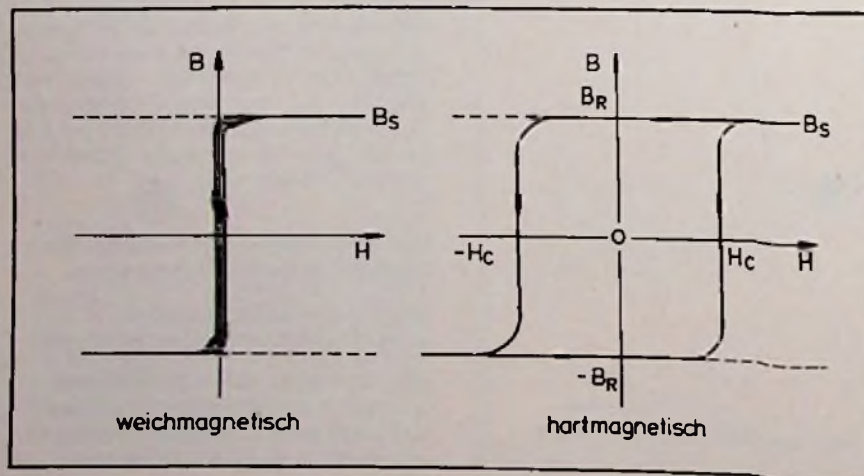
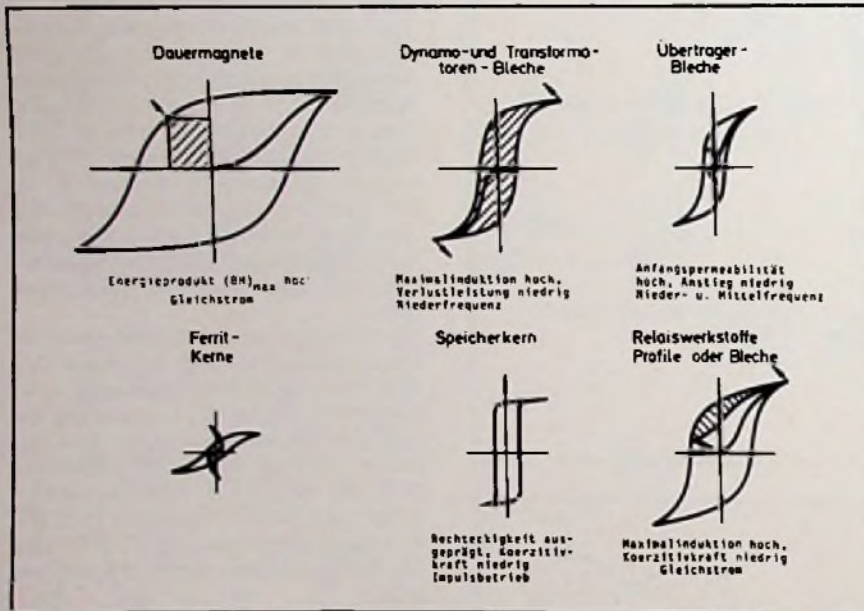
Bild 12. Modell eines Barkhausensprungs. Bis zur Bergkuppe ergeben sich umkehrbare, darüber nicht mehr umkehrbare Wandverschiebungen



Wenn die Feldstärke über den Punkt a hinaus erhöht wird, klappen die einzelnen Blochwände nacheinander in die energetisch günstigeren Lagen parallel zum angelegten Feld um. Mit der Energie als Parameter ergibt sich der in Bild 12 gezeigte Verlauf. Man kann sich die Neukurve als Berg-Tal-Modell vorstellen; die Kugel im Tal entspricht dem magnetischen Dipol eines Bereichs. Wird sie durch das Magnetfeld aus dem Tal ausgelenkt, so kann sie entweder wieder zurückfallen – das ist der umkehrbare Vorgang – oder aber den Berg überspringen (Barkhausensprung, die Bochwand ist umgeklappt). Überspringt die Kugel den Berg, dann kann sie nach Wegnahme des Magnetfeldes nur in das folgende Tal gelangen. Dieser Vorgang ist nicht mehr umkehrbar.

Erhöht man die Magnetisierung über den Punkt b hinaus (Bild 11), so drehen sich die magnetischen Dipole der Bereiche alle in Richtung des angelegten Feldes. Dies ist nur bei hohen Feldstärken möglich, weil sie sonst in Richtung der kristallbedingten Vorzugsrichtung liegen. Die Drehprozesse hören bei Punkt c auf, wenn alle Dipole in den Domänen die Richtung der angelegten Feldstärke angenommen haben; die Sättigungsmagnetisierung ist erreicht.

Wird die Feldstärke wieder verringert, so erreicht man bei  $H = 0$  den Remanenzpunkt d. Die Bereiche befinden sich wieder in kristallbedingter Vorzugsrichtung, aber in Richtung des angelegten Feldes. Erst bei Anliegen eines Gegenfeldes sinkt die Remanenz und erreicht an Punkt e den Wert Null (Größe der Koerzitivkraft). Erhöht man das Gegenfeld weiter bis zur Sättigung und verringert es anschließend wieder, so durchläuft man die Hystereseschleife (Bild 13). Die Hysteresis, d. h. das Zurückbleiben, ist durch die Wandverschiebung und die Drehprozesse entstanden. Der Flächeninhalt der Schleife ist also ein Maß für die Arbeit, die zur Ummagnetisierung nötig ist.



## Weich- und hartmagnetische Materialien

Ob ein ferromagnetisches Material entsprechend dem Anwendungsgebiet magnetisch weich oder hart sein soll, kann durch Auswahl des Materials und der Mikrostruktur festgelegt werden, je nachdem, ob die Wandverschiebungen leicht oder sehr schwierig sein sollen (Bild 15).

Bild 13. Modell einer Hysteresisschleife

Bild 14. Mehrere Hystereseschleifen für verschiedene Anwendungsfälle

Bild 15. Ideale Hystereseschleifen für magnetisch weiche und harte Stoffe



Bild 16. Horizontale magnetische Vorzugsrichtung der Einbereichsteilchen beim Bariumferrit

Bei hartmagnetischen Stoffen, z. B. Dauermagneten, muß nach der Magnetisierung vermieden werden, daß Wandverschiebungen und dadurch Entmagnetisierung wieder auftreten können. Dazu gibt es diese Möglichkeiten:

1. Herstellung von Teilchen, die aus nur einer Domäne bestehen.
2. Verankerung der Blochwände im Gefüge durch Kristallbaufehler.

Zerkleinert man das ferromagnetische Material so weit, daß nur noch Domänenbereiche vorliegen, so sind innerhalb der Teilchen keine Blochwände mehr vorhanden. Sintert man das Material aus solchen Teilchen zusammen, erhält man Ferritmagnete (Anwendung als Kühlschrankverschluß, Türschnapper usw.). Die Ausrichtung der Domänen erfolgt, indem zunächst weichgeglüht und anschließend während des Abkühlens ein kräftiges Magnetfeld angelegt wird (Bild 16).

Bei der zweiten Möglichkeit wird durch eine Mikrostruktur (Korngrenzen, Versetzungen und mechanische Verspannungen) versucht, die Blochwände am Umklappen zu hindern. Die derzeit besten Dauermagnete aus ferromagnetischem Material bestehen aus einer Verbindung von Kobalt und Seltenen Erden. Sie sind um den Faktor 200 besser als die bisher bekannten Dauermagnete, die aus einer Verbindung von Aluminium-Nickel-Kobalt bestehen.

Im Gegensatz dazu dürfen in weichmagnetischen Stoffen bei Blochwandverschiebungen keine Hindernisse vorhanden sein. Die Fläche der Hystereseschleife muß möglichst gleich Null sein, da sie ein Maß für die Energie ist, die beim Durchlaufen in Form von Wärme verlorenght. Das Material muß daher frei sein von Verformungen, Versetzungen und Störungen. Weichmagnetische Stoffe erzeugt man durch spezielle Legierungen, bei denen durch Wärmebehandlung die Kristallstruktur und mechanischen Spannungen so beeinflusst werden, daß sich beim Umklappen der Blochwände möglichst keine Hindernisse einstellen. ■

Auto-Notfunk

# Neues Mobilfunksystem für Verkehrs-Notfälle

Im Auftrage des Bundesministeriums für Forschung und Technologie entwickelte AEG-Telefunken ein Auto-Notfunksystem, das jetzt der Öffentlichkeit vorgestellt wurde.

**Arbeitsweise**

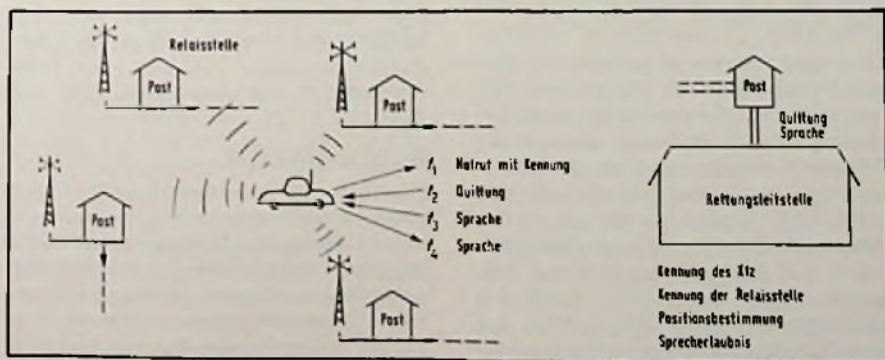
Nach einem Vorschlag soll jedes Kraftfahrzeug mit einem Auto-Notfunkgerät ausgerüstet werden. Es strahlt bei Knopfdruck auf der Frequenz  $f_1$  ein digitalisiertes Notrufsignal aus, das die Kennung des Fahrzeuges (Nummer des Kfz-Briefes) und weitere Angaben über die Schwere des Unfalls enthält. Zum Empfang dieses Notrufes wären in der Bundesrepublik etwa 3000 Relais-Sende-/Empfangsstationen im Rautenmuster und gegenseitigem Abstand von 10 km zu errichten. Jede verfügt über zwei Empfänger (davon einer zum Peilen), einen Sender und einen Fernsprech-Hauptanschluß mit automatischer Wähleinrichtung.

Die empfangsgünstig stehenden Relaisstellen empfangen den Notruf und erweitern das empfangene Telegramm durch Hinzufügen der Relaiskennung, des Peilwertes, der Güte des Empfangssignals und der Uhrzeit. Es wird dann von den Relaisstellen auf dem Drahtwege nach automatischer Anwahl über das öffentliche Fernsprechnetz der ihnen zugeordneten Rettungsleitstelle übermittelt. Die von einer, meist aber von mehreren Relaisstellen eingegangenen Notruftelegramme werden gesammelt und durch Schnittpunktpeilung

— der Verunglückte kennt meist seinen Standort nicht — wird der Notfallort bestimmt. Bei Peilung durch vier Relaisstellen läßt er sich mit einer Abweichung bis zu 100 m ermitteln. Am Bedienpult gelangen die Daten zur Anzeige. Der Einsatzleiter gibt über die Fernsprechleitung an die für den Verunglückten empfangsgünstigste Relaisstelle ein Quittungstelegramm zur Ausstrahlung auf der Frequenz  $f_2$ .

Auf diesen Selektivruf spricht nur das Bordgerät des notrufenden Fahrzeuges an und zeigt ihrem Benutzer optisch und akustisch den Erhalt des Hilferufes in der Leitstelle an. Falls dessen Einsatzleiter zusätzliche Informationen über nähere Umstände oder den genauen Ort des Unfalls benötigt, so kann er mit der ausgestrahlten Quittung für die Dauer von einer Minute — Verlängerung ist möglich — den Lautsprecher des Empfangsteils ein und den Mikrofonkanal des Senderteils am Bordgerät aufschalten. Er spricht den Notrufenden an und bittet ihn um genauere Angaben. Dieser hat die Möglichkeit, auf der Frequenz  $f_3$  mit dem Einsatzleiter nach Betätigung der „Sprechtaaste“ zu sprechen. Mit einem Mißbrauch des Auto-

Bild 1. Schematische Darstellung des Auto-Notfunk-Systems





**Bild 2. Bedienungsseite des Gerätes „AutoNotfunk“ von AEG-Telefunken**

Notfunksystems ist nicht zu rechnen, da bei Ausstrahlung eines Notrufes die Kennung des Fahrzeuges in der Leitstelle angezeigt wird, nach der man den Besitzer des Wagens ermitteln kann. Andererseits ist ein unzulässiger Sprechverkehr nicht möglich, da nur die Leitstelle das Bordfunkgerät auf Sprachsendung schalten kann.

Zur Abwicklung des Auto-Notfunkverkehrs werden bundesweit im 2-m-Band, bei etwa 150 MHz, drei 20 kHz breite Kanäle mit den Mittelfrequenzen  $f_1$ ,  $f_2$  und  $f_3$  benötigt, wobei  $f_3$  gegenüber  $f_2$  einen Abstand von 4,6 MHz hat, um Gegensprechverkehr zu ermöglichen. Die Sender der Relaisstelle und des Bordfunkgerätes arbeiten mit Frequenzmodulation, wobei die digitale Datenübertragung bei einer Datenrate von 600 Bd mit Frequenzumtastung (FSK) eines NF-Trägers geschieht.

**Auto-Notfunkgerät  
Bedienung**

Das Gerät kann man entweder als selbständige Einheit mit Antenne und eingesetzten Batterien (Bild 1) bauen oder in ein Autoradiogerät integrieren. Damit Unfallverletzte noch einen Notruf absetzen können, ist ein leichte Bedienbarkeit erforderlich. Die Bedienungsseite des Mustergerätes zeigt Bild 2; links unten die Sprechaste, darüber die Mikrofonöffnung, dann die vier Tasten für Meldekriterien („Verletzt“, „Sachschaden“, „Sonstige Not“, „Panne“), die Sendetaste zum Auslösen des Notrufs, das Leuchtdisplay „Notmeldung angekommen“, ein Meßinstrument für die Batteriespannung und ganz rechts die Lautsprecheröffnung.

Bei einem Notruf wird zunächst die entsprechende Taste für die Art des Notfalls gedrückt, die dann aufleuchtet. Bei falscher Eingabe ist durch nochmaliges Drücken Korrektur möglich. Erst beim Betätigen der Sendetaste, die ebenfalls aufleuchtet, gelangt der Notruf mit der Fahrzeugkennung und den Meldekriterien zur Ausstrahlung auf der Frequenz  $f_1$ . Falls jedoch das Gerät aus Nervosität oder Unkenntnis nicht in der vorbeschriebenen Weise bedient wurde,

gibt es zwei weitere Betriebsmöglichkeiten, um trotzdem eine Ausstrahlung sicherzustellen: Wird die Sendetaste als erstes betätigt, so genügt es, anschließend eine der vier Tasten für die Meldekriterien zu betätigen. Drückt man keine der vier Tasten, so ist die Sendetaste zweimal zu betätigen. Jedenfalls sind zum Aussenden eines Notrufs zwei Tasten zu bedienen, damit nicht durch Unaufmerksamkeit ein Notruf ausgestrahlt wird.

Beim Eintreffen der Empfangsbestätigung von der Leitstelle über das Relais leuchtet das Display „Notmeldung angekommen“ auf. Enthält diese Mitteilungsmeldung den Befehl „Rufwiederholung“, so setzt das Bordfunkgerät automatisch noch einmal die gleiche Meldung ab. Benötigt die Leitstelle nähere Angaben über den Notfall, so spricht sie nach Ausstrahlung eines Rufens über den eingebauten Lautsprecher den Unfallmeldenden an. Dieser braucht dann nur die Sprechaste zu drücken und kann im Gegensprechverkehr die Sachlage schildern. Der Sprechverkehr ist auf eine Minute begrenzt, kann aber von der Leitstelle aus verlängert werden.

Das Auto-Notfunkgerät läßt sich über eine Weiche an die Antenne des Autoradios anschließen und aus der Fahrzeugbatterie speisen. Für den Betrieb außerhalb des Wagens dient die an der Seite befindliche, ausziehbare Antenne. Hierbei wird das Gerät, wie bei Ausfall des Bordnetzes, aus dem eingesetzten, wiederaufladbaren NiCd-Sammler mit Strom versorgt. Das Meßinstrument zeigt an, ob die Versorgungsspannung ausreicht.

Vorgesehen ist, das Auto-Notfunkgerät noch dahingehend zu ergänzen, daß bei extremer, auf einen Unfall schließender Bewegungsänderung ein Alarm selbsttätig ausgelöst wird.

Die vom Gerät ausgestrahlte Kennung wird dem Besitzer in Form einer Schlüsselkarte übergeben. Das Auto-Notfunkgerät ist erst dann betriebsbereit, wenn diese Schlüsselkarte in die dafür vorgesehene Aussparung eingesteckt wurde. Bei Verkauf des Kraftfahrzeuges wird die Schlüsselkarte dem neuen Besitzer zusammen mit dem Kfz-Brief ausgehändigt. Bei Verschrottung geht die Schlüsselkarte zusammen mit dem Kfz-Brief an die Zulassungsstelle zurück.

**Schaltungstechnik**

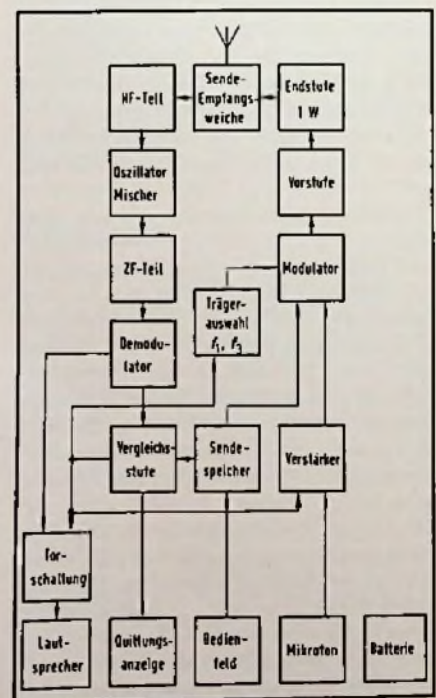
Die über das Bedienfeld (Bild 3) eingegebenen Meldetelegramme werden zunächst gespeichert und beim Aussenden des Notrufs zusammen mit der fest gespeicherten Fahrzeugkennung ausgelesen. Diese Signale modulieren den Träger  $f_1$ . Bei Sprachsendung modulie-

ren die vom Mikrofon kommenden und verstärkten Signale die Trägerfrequenz  $f_3$ . Sie gelangen über den HF-Vorverstärker und die 1-W-Senderendstufe sowie über die Sende-/Empfangsweiche zur Antenne. Das von der Relaisstelle empfangene Signal, selektiert und verstärkt in einer Vorstufe, wird in der Mischstufe mit einem quarzstabilisierten Oszillator auf die Zwischenfrequenz 10,7 MHz zur Verstärkung und weiteren Verarbeitung umgesetzt. Für die notwendige Nachbarkanal Selektion sorgt ein ZF-Quarzfilter. Die auf den Demodulator folgende Vergleichsstufe überprüft das ankommende Datentelegramm zum einen auf Übereinstimmung mit der eigenen Kennung (Selektivruf), was gegebenenfalls zur Quittung des Notrufs führt (Display leuchtet auf), zum anderen auf das Vorhandensein der Information „Rufwiederholung“ und „Sprechverbindung“. Vom Ergebnis hängt die Steuerung der Torschaltung ab, also automatische Rufwiederholung auf der Frequenz  $f_1$  oder Einschalten von Lautsprecher und Mikrofon zur Abwicklung des Gegensprechverkehrs auf der Sendefrequenz  $f_3$ .

**Relaisstellennetz**

Mit Hilfe eines dichten Relaisstellennetzes sollen anfallende Notrufe mit einer Empfangswahrscheinlichkeit von nahezu 100 % erfaßt werden. Daher sind für die Bundesrepublik etwa 3 000 Stationen im gegenseitigen Abstand von etwa

**Bild 3. Blockschaltbild des Mobilgerätes „AutoNotfunk“**



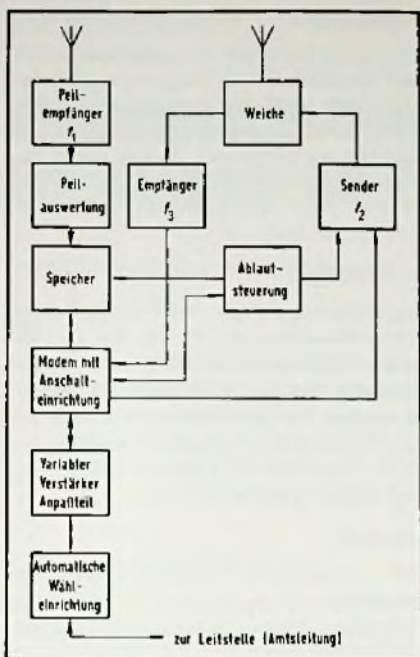


Bild 4. Blockschaltbild einer Relaisstation

10 km, im Rautenmuster angeordnet, mit einer Sendeleistung von 1 W nötig. In Gebieten mit hoher Geländewelligkeit kann die dadurch bedingte Dämpfung der Signale durch eine größere Antennenhöhe oder, falls das nicht ausreicht, durch ein dichteres Stationsnetz kompensiert werden. Zum Betrieb des Netzes benötigt man Netzstrom- und Fernsprech-Hauptanschluß. Bei den gewählten Relaisabständen kann in den meisten Fällen der Standort in die Nähe von Ortschaften gelegt werden, so daß keine zusätzlichen größeren Leistungskosten anfallen.

In der Relaisstation selbst werden zwei unterschiedliche Nachrichtennetze – das Funknetz des Auto-Notfunksystems und das öffentliche Fernsprechnet – zum Herstellen der Nachrichtenverbindung zwischen Unfallort und Rettungsleitstelle miteinander verknüpft. Die Relaisstation (Bild 4) gliedert sich in den Empfangszug für Notrufe mit der Frequenz  $f_1$ , den Sende-/Empfangszug für Quittung und Sprechverkehr auf den Frequenzen  $f_2$  und  $f_3$ , die Ablaufsteuerung sowie in den Übergang zum öffentlichen Fernsprechnet. Der Empfangszug für Notrufe setzt sich zusammen aus dem Peilempfänger, der Peilauswertung und einem Speicher. Das Peilgerät empfängt die Notmeldung auf der Frequenz  $f_1$  und peilt gleichzeitig den Sender des Bordgerätes an. Die Richtung zum Unfallort und der Empfangspegel werden bei der Peilauswertung ermittelt.

Alle diese Daten einschließlich der Adresse der Relaisstation und die Uhrzeit stehen dann im Speicher zur Verfügung, wenn die von anderen Stellen angesprochenen Datensicherungsmaßnahmen abgeschlossen sind. Sie gelangen dann über das Fernsprechnet zur Leitstelle. Über den Sende-/Empfangszug erfolgt die weitere Bearbeitung der Notmeldung. Hier wird zunächst einmal auf der Frequenz  $f_2$  das von der Leitstelle übermittelte Quittungstelegramm in digitaler Form an den Notfallort ausgestrahlt und bei Bedarf anschließend eine Sprechfunkverbindung dorthin hergestellt. Dieser Gegensprechverkehr, der vom Auto-Notfunkgerät auf der Sendefrequenz  $f_3$  ausgestrahlt wird, erfordert daher auf der Relaisstation einen weiteren Empfänger. Ein Modem sorgt für die notwendige Modulation der Digitalinformationen auf dem Sprechkanal, während eine Anschalt-einrichtung den Digitalweg vom übrigen Fernsprechweg auskoppelt. Ein regelbarer Verstärker garantiert optimale Leistungsanpassung und den erforderlichen Pegel. Das Anpaßteil ist selbst ein Teil der Überleiteinrichtung, stellt mit seiner Gabelschaltung die fernmeldetechnische Verbindung Vierdraht-Zweidraht dar. Mit der automatischen Wähleinrichtung wird die Leitstelle bei einem Notruf direkt angewählt, so daß sie nicht zu bedienen ist und man keine dauernd durchgeschaltete Leitung benötigt. Die Ablaufsteuerung leitet und überwacht auch sämtliche Funktionen beim Betrieb der Relaisstation.

### Auto-Notfunk-Leitstelle

Die Länderbehörden legen gegenwärtig nach den Landesgesetzen über den Rettungsdienst durch Rechtsverordnung Rettungs-Dienstbereiche fest, in denen jeweils eine ständig besetzte und somit auch ständig erreichbare Rettungsleitstelle eingerichtet wird. Als Zentrale für Einsätze der Rettungsdienste hat sie für ihren Bereich Weisungsbefugnis gegenüber den auf Rettungswachen und auf Rettungsmittel tätigen Personen. Das Auto-Notfunksystem soll sich dieses Rettungsleitstellen-Netzes bedienen, deren Leiter bei Eintreffen einer Notmeldung alle erforderlichen Hilfsmaßnahmen nach einem vorbestimmten Plan einleitet.

Mit dem in der Leitstelle vorhandenen Raum und dem Personal dürfte man auskommen, da ein wesentlich erweitertes Meldeaufkommen nicht erwartet wird, sondern mehr eine Umverteilung von einem bestehenden (Telefon) zum schnelleren drahtlosen Meldeverfahren. Mit einem starken Ansteigen müßte jedoch gerechnet werden, wenn das Auto-Notrufsystem auch zur Pannenhilfe verwendet würde. Dieses Angebot ist zu-

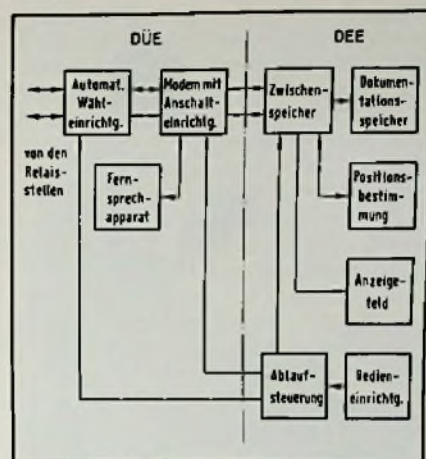


Bild 5. Blockschaltbild einer Rettungsleitstelle

nächst nur für Ausnahmesituationen, z. B. während der Nachtzeit, gedacht. Es wurde vorgeschlagen, durch eine zusätzliche Gebühr die Auto-Notfunk-Teilnehmer vom Mißbrauch der Pannentaste abzuhalten. Der ADAC ist allerdings an einer drahtlosen Pannenhilfe interessiert und wäre auch bereit, Pannenhilfsstellen einzurichten, die dann von den Leitstellen verständigt werden. Nach der Statistik hat es sich ergeben, daß der Abschleppdienst siebenmal mehr benötigt wurde als die Unfallhilfe.

Die Leitstelle (Bild 5) gliedert sich, fernmeldetechnisch gesehen, in eine Datenübertragungseinrichtung DÜE und in eine Dateneinrichtung DEE. Sie empfängt die Notmeldung von einer, meist mehreren Relaisstellen über einen oder mehrere Fernsprechhauptanschlüsse, die über Modem und Zwischenspeicher in den Dokumentationspeicher gegeben werden. Die Meldedaten, wie Positionsbestimmung, verletzt, Sachschaden, sonstige Not, Panne, ob Lkw mit oder ohne Ladung, Pkw, Bus, Fahrzeugkennung, werden aufbereitet und am Bedienungspult in der Leitstelle angezeigt. Sie stehen dann zum weiteren Bearbeiten des gemeldeten Unfalls und zum Einleiten von Hilfsmaßnahmen zur Verfügung. Im Sendefall, also bei Quittieren der Notmeldung, erfolgt der Informationsfluß mittels Bedieneinrichtung aus dem Zwischenspeicher der DÜE. Die automatische Wähleinrichtung adressiert die Quittung über einen der Fernsprechhauptanschlüsse an die vorbestimmte Relaisstation mit dem besten Empfangspegel vom Bordfunkgerät. Eine erforderliche Sprechverbindung wird in gleicher Weise durchgeschaltet.

Für die Gestaltung des Bedienplatzes mit den Anzeigefeldern gibt es verschiedene Möglichkeiten; es würde den



Bild 6. AutoNotfunk-Gerät bei einem Unfall. (Bild: AEG-Telefunken)

Rahmen dieses Beitrages übersteigen, wollte man hierauf, ebenso wie auf den weiteren Betriebsablauf bei ankommenden Notrufen, im einzelnen eingehen. Je nach Größe des Einsatzgebietes werden vier bis sieben Bediengeräte für ankommende Notmeldungen benötigt, die dann in einem Bedienplatz zusammengefaßt sind.

### Kosten

Zunächst müßten für die Errichtung der 3 000 Relaisstellen rund 300 Mio. DM – je Relais 100 000 DM – und für den Ausbau der Rettungsleitstellen etwa 30 Mio. DM, zusammen also rd. 330 Mio. DM aufgebracht werden. Zur Finanzierung des laufenden Aufwandes für den Funk- und Fernmeldebetrieb einschließlich Funkgebühren sowie für die Errichtung (einmalig 300 Mio. DM) und die Wartung (jährlich 5–10 Mio. DM) der Relaisstellen sollen Teilnehmergebühren erhoben werden. AEG-Telefunken schlägt 6 bis 12 DM jährlich vor, so daß im Endausbau beim derzeitigen Fahrzeugbestand mit einer jährlichen Einnahme von 120 bis 240 Mio. DM zu rechnen ist. Zur Vermeidung von Notrufen bei Bagatellfällen will man für diese Fälle zusätzliche Gebühren erheben, deren Höhe nach psychologischen Gesichtspunkten festzulegen sind. Den Preis für ein Auto-Notfunkgerät gibt AEG-Telefunken mit „unter 300 DM“ an, während bei der Integration mit einem Autoradio dessen Preis sich um etwa 150 DM erhöhen würde. Man darf allerdings bezweifeln, ob selbst bei sehr hohen Produktionszahlen und weitgehender Anwendung integrierter

Schaltungen die genannten Preise gehalten werden können. Für den Verkauf der Auto-Notfunkgeräte sind der Radio-Fachhandel und die seitherigen Vertriebswege für Autoradios vorgesehen. Ob das vorgeschlagene Auto-Notfunksystem, falls es eingeführt werden sollte, von allen Autobesitzern oder nur von denjenigen akzeptiert wird, die ständig auf den Straßen unterwegs sind (Vertreter, Speditionsfahrzeuge, Lieferwagen), bleibt abzuwarten. Zunächst will man in einem Landkreis – im Gespräch ist der Raum Würzburg – Versuchseinrichtungen aufbauen, mit denen praktische Erfahrungen gesammelt werden.

Egon Koch

## Meldungen über neue Bauelemente

### Trimmerwiderstände

Trimmerwiderstände als variable Widerstände und als Spannungsteiler liefert die Ruf KG. Sie sind auch als 2-Funktionen-Bauelement mit einpoligem Schalter erhältlich. Nennbelastung: 0,01 W, Widerstandswerte: zwischen 100  $\Omega$  und 100 k $\Omega$ , Baubreite: 3,4 mm bis 6 mm, Bautiefe: unter 2,5 mm.

### LED-Fassungen

LED-Fassungen mit runden und flachen Kappen in den Farben Rot, Grün, Gelb, Weiß (klar) od. Weiß (durchscheinend) bietet in der Reihe 175 die Sloan AG an. Die Fassungen werden in Bohrungen mit 6,5 mm  $\varnothing$  eingesetzt und mit einem Metallring gehalten. Die Fassungen nehmen LEDs mit 5 mm Durchmesser auf.

### Potentiometer

Danotherm liefert neue Drahtpotentiometer im geschlossenen Gehäuse mit Anschlüssen für Löten, Wire-Wrap oder gedruckte Schaltungen. Die Widerstandswerte liegen zwischen 1  $\Omega$  und 25 k $\Omega$ . Die Nennleistung bei einer Umgebungstemperatur von 40° C: 2 W, Toleranz:  $\pm 5\%$ , Linearität:  $\leq 3\%$ .

### Miniaturschalter

Miniaturschalter mit geringen Abmessungen und kleinen Schaltwegen in der Größenordnung von 1 bis 2 mm bietet die Ruf KG an. Lieferbar ist unter der Bezeichnung 1536-600 ein einpoliger Tippkontakt-Schließer (maximal 20 V/10 mA) sowie ein einpoliger Schiebeschalter (12 V/1 A).

### Potentiometer

Eine neue Serie von Schiebepotentiometern für hochwertige Tonwiedergabe-Geräte bietet die Rivlin Instruments Ltd. an. Sie sind mit Carbon-Schleifbahn im Metallgehäuse aufgebaut, haben einen äußerst geringen Rauschpegel und werden in ein- oder zweibahnigen Ausführungen angeboten.

### IC-Fassungen

Superflachfassungen mit Präzisionskontakten für 8-, 14-, 16-, 18-, 22-, 24-, 28-, 36- und 40polige integrierte Schaltungen stellt die Fischer Elektronik oHG neuerdings her. Die Bauhöhe beträgt 3,85 mm ab Printplatte. Kontaktanschlüsse für Wire-Wrap oder für gedruckte Schaltungen stehen zur Verfügung.

### Uhren-IC

Der integrierte COSMOS-Bauelement TA 6342 von RCA enthält eine 12stündige Kalender-/Uhrenschaltung mit Eingangsverstärker für das Signal des Steueroszillators. Zusammen mit externen Treibertransistoren ist die Schaltung für die Ansteuerung einer vierstelligen 7-Segment-LED-Anzeigeeinheit geeignet. Sie kann Stunden und Minuten, anschließend entweder Sekunden oder das Datum anzeigen. Speisespannung: 2,2 ... 3,2 V.

### Transistorgehäuse

National Semiconductor liefert 34 neue Transistoren im „Durawatt-92-Plus“-Gehäuse. Dieses modifizierte TO-92-Gehäuse hat eine 12,5 mm<sup>2</sup> große Kühlfläche. Bei Einbau in eine gedruckte Schaltung mit 2,5 cm<sup>2</sup> Kupferkaschierung werden damit bei  $T_A = 25^\circ\text{C}$  mindestens 1,2 W erreicht.

### Mehrstellige Ziffernanzeigen

Die Typenreihen R7M-032 und R7M-042 von Bowmar mit einer Zeichenhöhe von 2 mm und 2,54 mm gibt es jetzt auch mit sechs und acht Stellen. Bei Mengen ab 500 Stück beträgt der Preis der sechsstelligen Ausführung R7M-042-6L 8,70 DM je Stück.

### Integrierter

### NF-Leistungsverstärker

Telefunken bietet unter der Bezeichnung T CA 830 S einen weiteren integrierten NF-Leistungsverstärker im DIL-Gehäuse mit angefügten Kühlflächchen an. Wie Typ TBA 810 S hat er eine thermische Begrenzer-Schaltung und kann an Versorgungsspannungen zwischen 4 V und 20 V betrieben werden. Weitere Daten: Ausgangsleistung 4,2 W, Eingangswiderstand 5 M $\Omega$ , Leerlaufverstärkung 75 dB, Bandbreite 40 bis 10 000 Hz, Klirrgrad bei 1 kHz ( $R_L = 4 \Omega$ ) 0,3%

Empfänger-Technik

# Eingangsschaltung eines KW-Empfängers für 2...30 MHz

Von Gerhard Gerzelka, Hannover

KW-Empfänger mit breitem Frequenzspektrum legt man gern mit einem HF-Tiefpaßfilter im Eingang aus, um die sehr aufwendige und störanfällige Bandumschaltung zu vermeiden. Dieser Beitrag beschreibt eine derartig konzipierte Eingangsschaltung, die mit verhältnismäßig wenig Aufwand gute Empfangsleistungen bringt.

Schaltungen zeigen die Abb. 2 und 3. Oben im Bild 2 erkennt man das nach Cauer-Parametern dimensionierte Tiefpaßfilter mit 30 MHz Grenzfrequenz und zwei Dämpfungspolen auf 53,5 und 80,5 MHz. Die Pole verleihen dem Filter sehr steilen Dämpfungsanstieg oberhalb der Grenzfrequenz und damit die sehr gute ZF 1- und Spiegelselektion von jeweils  $\geq 85$  dB. Die Filter-Durchlaßkurve zeigt das Bild 4. Diese günstige Kurvenform läßt sich aber nur erreichen, wenn die Filterkondensatoren  $> 50$  pF mit  $\leq 2\%$  Toleranz und die kleineren Kondensatoren mit  $\leq 5\%$  gewählt werden.

L 5 ist ein HF-Breitband-Übertrager mit einer Impedanz-Transformation von 1:9 zur Anpassung des Filters an den Verstärkereingang. Seinen Aufbau und die

## Das Schaltungsprinzip

Die Abbildung 1 zeigt das Blockschaltbild des mit Doppelüberlagerung ausgelegten Empfängers. Der Empfangsbereich 2...30 MHz ist in 28 Teilbereiche mit jeweils 1 MHz Abstimm-Bandbreite unterteilt. Der Empfangszug besteht aus einem Tiefpaßfilter mit 30 MHz Grenzfrequenz, einem automatisch geregelten HF-Verstärker und zwei Mischstufen. Die Zwischenfrequenzen betragen 70...71 MHz und 9 MHz. Die beiden Oszillatoren sind als VFO geschaltet und schwingen im Frequenzbereich 73...100 MHz beziehungsweise 61...62 MHz, sie brauchen beim Bandwechsel nicht mit umgeschaltet werden. Diese Auslegung ist einfach und übersichtlich und deshalb auch gut für Selbstbauzwecke geeignet. Die Bandumschaltung übernimmt der Bandsetz-VFO, der in seinem Frequenzbereich Festfrequenzen im 1-MHz-Raster zu liefern hat. Die genaue Einstellung seiner Frequenz geschieht mit Hilfe des 1-MHz-Kontroll-Spektrums auf Schwebungsnull: die benötigte VFO-Frequenz wird mit der gleichwertigen Rasterfrequenz im Mischer 1 verglichen und im Lautsprecher oder Kopfhörer des RX auf Schwebungsnull abgeglichen. Diese Schaltung vermeidet den sonst notwendigen Bandumschalter mit 28 Positionen und viel zusätzliche Elektronik. Der Abstimm-VFO übernimmt die stetige Frequenzabstimmung innerhalb der 1 MHz breiten Abstimmbereiche, indem er aus dem Bereich der ZF 1 das Empfangssignal auswählt und es im Mischer 2 in die ZF 2 umsetzt.

## HF-Verstärker und Kontroll-Spektrum

Diesen Schaltungszug mit dem IC 1 vom Typ CA 3046 (R CA) und die IC-Innen-

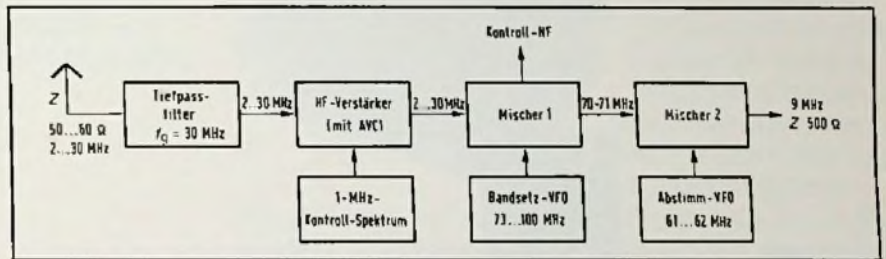
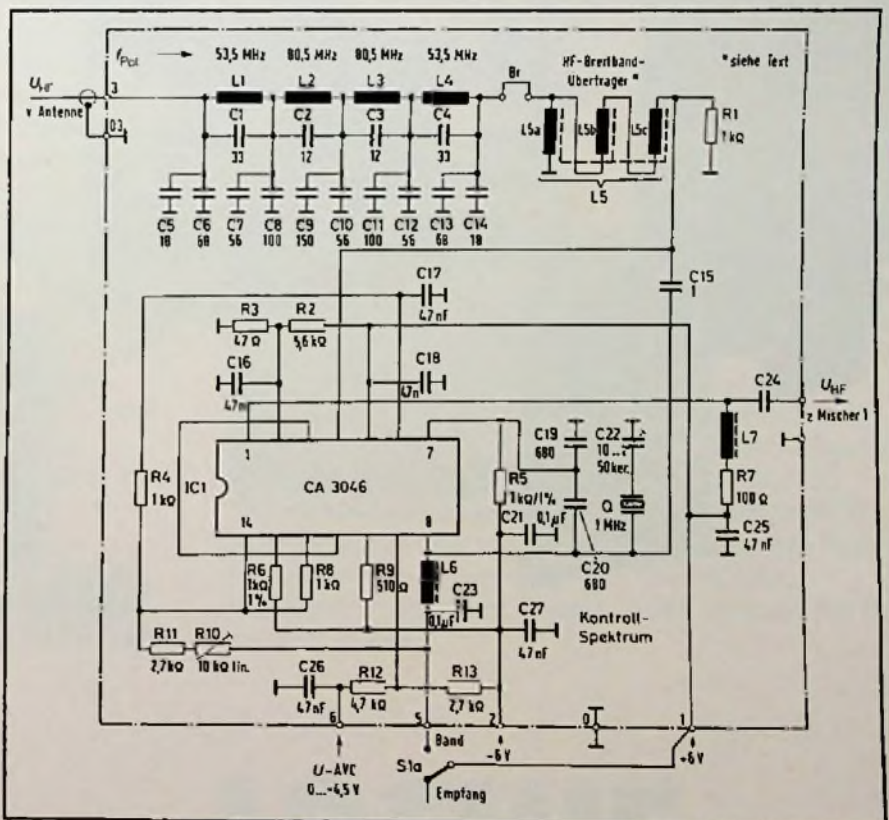


Bild 1. Blockschaltbild der Empfänger-Eingangsschaltung

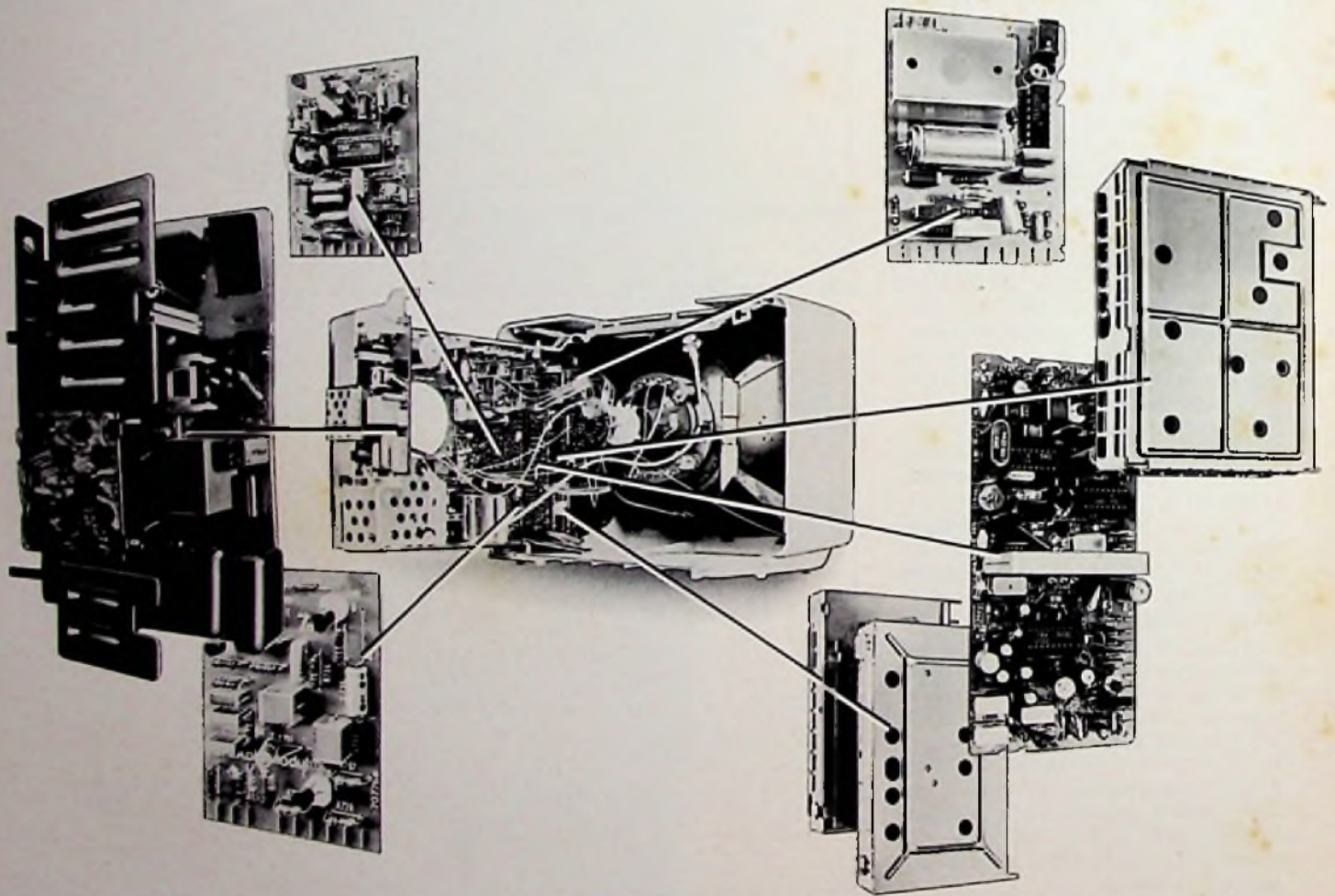
Bild 2. Schaltbild des HF-Verstärkers mit Kontroll-Spektrum



# §1 Konzept-Qualität

Jedes Loewe Farb-Portable muß leicht, handlich und ungewöhnlich robust sein. Seine technische Gesamtkonzeption und Sicherheit müssen vollkommen sein, um allen Wünschen der Verbraucher und Fachhändler gerecht zu werden.

Mit nur 17 kg sind Loewe-Portables ein Musterbeispiel an Leichtgewichtigkeit. Ihr netzspannungsfreies Modul-Chassis mit 8 steckbaren Modulen, die z. T. auch in Schwarzweiß- und Farb-Tischgeräten verwendet werden, erfüllt höchste technische Anforderungen. Jedes Gerät entspricht den VDE-Vorschriften und internationalen Sicherheitsbestimmungen.





# Die 5 Qualitäts-Gesetze für Loewe Farb-Portables.

## §2 Funktions-Qualität

Jedes Loewe Farb-Portable muß in Bildschärfe und Farbbrillanz, in Klangvolumen und Bedienungskomfort echte Spitzenleistung bieten.



Dem wird Loewe durch die 42-cm-Inline-Farbbildröhre mit ihrem naturgetreuen Farbbild, optimaler Farbkonstanz durch automatische Farbregelung sowie einem frontal abstrahlenden Lautsprecher und 8 Programm-Sensoren mit Leuchtanzeige gerecht.

## §3 Produktions-Qualität

Jedes Loewe Farb-Portable muß vom ersten Moment seiner Inbetriebnahme an auf lange Zeit höchste Qualitäts-Sicherheit bieten.



Entscheidend dafür ist, daß jeder 10. Arbeitsplatz bei Loewe ein Prüfplatz ist, wobei in der Prüfung der Bauelemente ebenso strenge Qualitätskontrollen wie bei der Fertigungskontrolle am Band und des kompletten Portables erfolgen. 240-Stunden-Tests und 1000-Stunden-Dauertests,

sind eine zusätzliche Qualitätsgarantie.

# .... lieber Loewe.

## §4 Service-Qualität

Jedes Loewe Farb-Portable muß so optimal konstruiert sein, daß der Service einfach und kostengünstig durchgeführt werden kann.

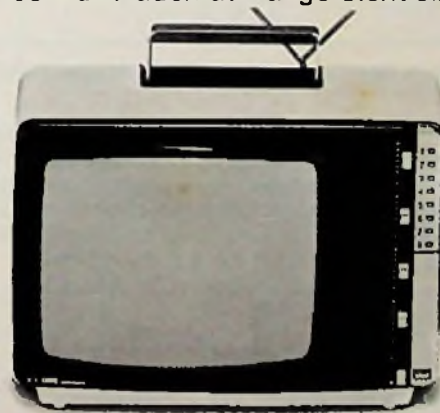


Hierzu dient dem Service-Mann der Service-Koffer mit Ersatz-Modul und dem Diagnose-Adapter zur Kontrolle von 21 Gerätefunktionen. Durch die Netztrennung des Chassis, die einen Service ohne Trenntransformator und die unproblematische

Adaptierung von Außenanschlüssen (wie die AV-Buchse und die Kopfhörerbuchse) erlaubt – wird diese Forderung ebenfalls erfüllt.

## §5 Wert-Qualität

Jedes Loewe Farb-Portable muß auf dem Stand des jeweils technisch Machbaren sein und auch auf lange Sicht einen hohen Wert



haben. Die ideale Realisation dieser Forderung ist das Loewe Farb-Portable »Inform« CP 42. Mit 8 Programmspeichern, audiovisueller Anschlußbuchse für Monitorbetrieb, VCR,

Bildplatte und Video-Kamera sowie diversen Nachrüstätzen – z. B. das PAL-SECAM-MODUL – und einem modernen Design bleibt es auch für die Zukunft aktuell.

# LOEWE

FERNSEHEN · RUNDfunk · HiFi

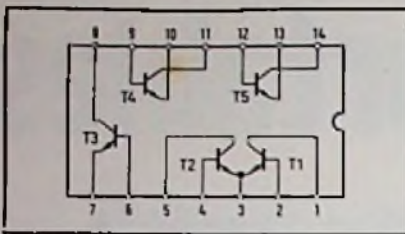


Bild 3. Die Innenschaltung des IC CA 3046 (RCA)

Verdrahtung in der Schaltung zeigt die Abbildung 5. Die Funktion des HF-Verstärkers kann man anhand der IC-Innenschaltung ermitteln. Die Anhebung der Signalspannung zwischen Antennenanschluß und Verstärker-Ausgang (Platinenanschlüsse

3/03-4/04) beträgt 4...5 dB. Die Kreuzmodulationsfestigkeit geht aus der Abbildung 6 hervor und ist bezogen auf den Anschluß 4 des IC 1; sie reicht für normale Empfangsverhältnisse (kein starker Sender im Nahfeld des Empfängers) vollkommen aus.

Mit einem Selektivfilter für ZF2 von 2...2,5 kHz Bandbreite (für SSB und AM) beträgt die Empfänger-Empfindlichkeit etwa  $0,3 \mu V/10 \text{ dB}$ , bei 400...600 Hz ZF-Bandbreite (für CW) genügen  $0,15 \mu V/10 \text{ dB}$  (RX-Rauschzahl etwa 8 dB).

Über den Platinenanschluß 6 erhält der HF-Verstärker seine AVC-Regelspannung. Die Regeltiefe beträgt je nach Empfangsfrequenz 60...70 dB, den Regelverlauf in Abhängigkeit von der AVC-Spannung bei 15 MHz zeigt die Abbildung 7.

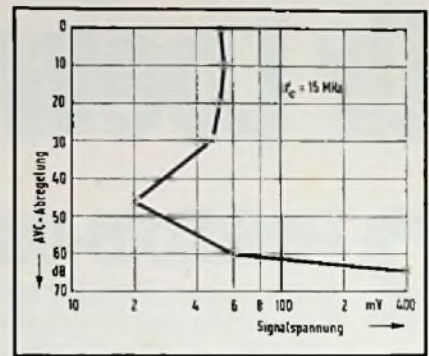


Bild 6. Die Signalspannung für 10% Kreuzmodulation im Regelbereich des HF-Verstärkers

Bild 7. Die AVC-Abregelung in Abhängigkeit von der AVC-Regelspannung

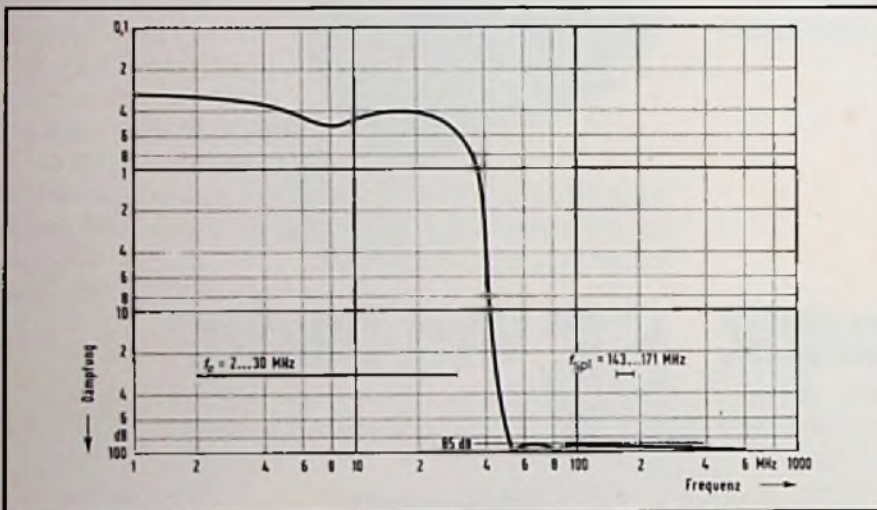
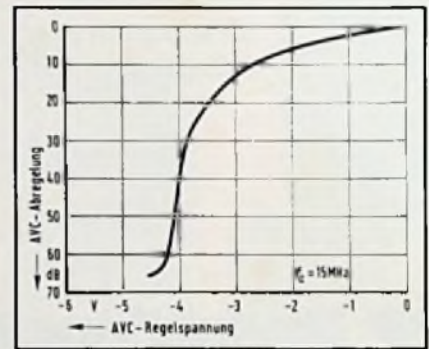
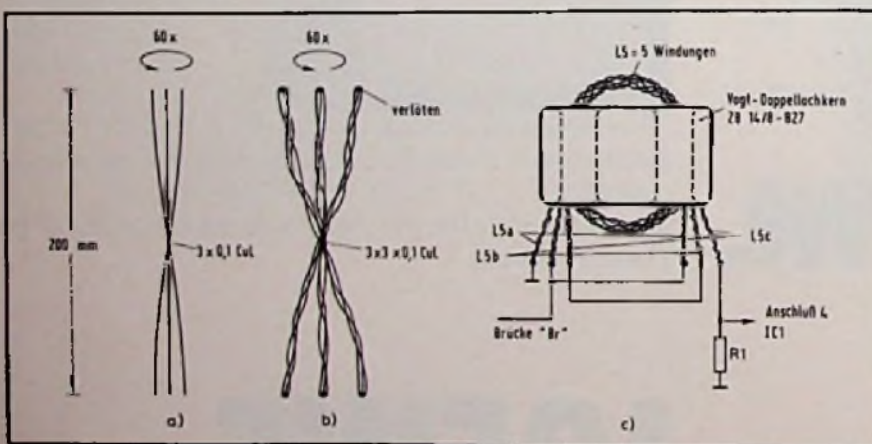


Bild 4. Die Durchlaßkurve des Tiefpaßfilters im Empfänger-Eingang

Bild 5. Der Aufbau des HF-Breitband-Übertragers: a) Im ersten Arbeitsgang wird eine dreiladige Litze hergestellt, davon sind drei Stück erforderlich; b) dann werden die drei dreiladigen Litzen zu einer neunadigen Litze verdrillt; c) Im dritten Arbeitsgang werden fünf Windungen auf den Doppellockern aufgebracht; dieses Bild zeigt auch die Verdrahtung des Übertragers in der Schaltung. Achtung! Die Einzeldrähte müssen sauber verlötet werden.



Das Kontroll-Spektrum ist mit dem 1-MHz-Quarz Q bestückt, der mit dem Trimmer C 22 auf seine genaue Resonanzfrequenz abgeglichen wird. Als Quarz empfiehlt sich die KVG-Ausführung XS 0604 (Halter H C-6/U) mit 10 ppm Drift der Frequenz im Temperaturbereich -20...+70 Grad. Mit R 10 stellt man die Schwingaktivität des Spektrums ein, die nur so groß wie unbedingt notwendig sein sollte (beste Frequenzstabilität). Mit dieser Schaltung erreicht man eine Abgleichtoleranz des Bandsetz-VFO's von  $\approx 350 \text{ Hz}$  bei der höchsten Empfangsfrequenz.

Der Raster wird mit dem Kippschalter S 1a eingeschaltet (Stellung »Band«); die weitere Funktion der Abgleichschaltung ist in der Folge beschrieben.

### Die Mischer und ihre Oszillatoren

Dieses Schaltungsteil mit den IC's 2 und 3 vom Typ CA 3046 zeigt die Abbildung 8. Die in dem IC 1 verstärkte Signalspannung gelangt über die Platinenanschlüsse 4/04 an den Mischer 1 mit dem IC 2. Am Ausgang des Mixers liegt ein

festabgestimmtes Bandfilter für die ZF 1 mit L 9 ... 12 / C 29 ... 32. L 8 / C 28 ist ein Sperrkreis für 52,5 MHz, der eine Verbesserung der Spiegelselektion des zweiten Mischers bewirkt; sie und die Selektion der ZF 2 betragen jeweils  $\geq 65$  dB. Der zweite Mischer mit dem I C 3 erhält die ZF 1-Spannung an den I C-Anschluß 4. An den Platinenanschlüssen 5/05 steht die 9-MH-ZF mit etwa 500  $\Omega$  Abschlußimpedanz zum Anschluß der bekannten KVG-Quarzfilter XF-9 M für CW, XF-9 B für SSB und XF-9 C für AM zur Verfügung.

Bandsetz- und Abstimm-VFO arbeiten jeweils mit zwei integrierten Transistoren aus den zugehörigen Mischer-I C's. Einer der Transistoren dient als Schwingschaltung; der andere sorgt in Stromspiegelschaltung für thermische Stabilisierung des Schwingtransistor-Arbeitspunktes. Der Bandsetz-VFO muß für jeden der 28 Abstimmbereiche eine durch 1 MHz teilbare Festfrequenz im Bereich 73 ... 100 MHz erzeugen, also 73,

74 ... 99, 100 MHz. Diese Festfrequenzen stellt man mit dem als Bandwähler dienenden Potentiometer R 14 ein. Dabei wird die Bandsetz-Frequenz mit der Spektralfrequenz gleichen Wertes im Mischer 2 auf Schwebungsnull verglichen. Der Schwebungston wird über den Platinenanschluß 9 abgenommen und über den Schalter S 1b an den RX-NF-Verstärker gelegt (in Schalterstellung »Band«). Der Abstimm-VFO wird mit dem Potentiometer R 15 im Frequenzbereich 61 ... 62 MHz abgestimmt.

Beide Oszillatoren sind temperaturkompensiert. Dazu dienen die Festkondensatoren und Trimmer C 46 ... 49 beim Bandsetz-VFO und C 65 ... 68 beim Abstimm-VFO: Mit den Trimmern werden die unterschiedlichen TK der Festkondensatoren (Werte im Schaltbild angegeben) mehr oder weniger so in die Kreiskapazität einbezogen, daß sich geringste Frequenzdrift einstellt (Näheres über die Praxis der Kompensation enthält FT 16/75, S. 494-502, »Frequenzstabiler

VFO-Steuersender für das 2-m-Band«). Vorher gleicht man mit den R-Trimmern R 21 beziehungsweise R 36 die Schwingaktivität der Oszillatoren so ab, daß über den Abstimmbereich gerade ausreichende Schwingsicherheit gewährleistet ist; beim Bandsetz-VFO egalisiert die Kapazitätsdiode D 8 die Aktivitätsschwankungen über den breiten Abstimmbereich. Bei sorgfältiger Kompensation kann die Frequenzdrift des Bandsetz-VFO's in den Grenzen  $\pm 50$  Hz für 10 ... 30 Grad Umgebungstemperatur gehalten werden, beim Abstimm-VFO ist sogar ein noch etwas besserer Wert möglich. Diese Ergebnisse lassen sich auch mit amateurmäßigen Mitteln erreichen.

### Abstimmspannung-Versorgung

Die Abbildung 9 zeigt die zusätzlich zum RX-Netzteil erforderliche und von diesem gespeiste Stromversorgung der Abstimmioden in den beiden VFO's. Die

## SER Bildröhren Color 76:

seit über 10 Jahren bekannt  
für Qualität und Preiswürdigkeit

● 24 Monate Garantie ● Lieferung frachtfrei

A 49-11 x, 490 AEB 22, 490 MB 22, 490 YB 22, 510 CKB 22	DM 310,80	A 63-11 x, A 63-16 x, A 63-17 x, A 63-120 x, A 63-200 x, RE 25 UP 22, 25 AP 22 A	DM 355,20
A 55-14 x, A 55-15 x, A 55-16 x, A 55-19 x, RE 22 LP 22, WX 30827, 22 KP 22	DM 321,90	A 65-120 x, A 66-120 x, A 66-140 x	DM 388,50
A 56-11 x, A 56-120 x, A 56-140 x	DM 321,90	A 67-100 x, A 67-120 x, A 67-140 x, A 67-150 x, A 67-200 x, WX 31664	DM 388,50

Preise inkl. 11% MWSt. bei frachtfreier Rücksendung eines verwendbaren Altkolbens.

**Farbalkolben-Ankauf:** Jede Type, jede Stückzahl. Einfach per Bahnfracht unfrei (nicht Express!) nach 875 Aschaffenburg, Selbstabholer, senden.

#### Abhollager:

Raum AUGSBURG: W. Sammüller, 8901 Kissing b. Augsburg  
Nelkenstraße 9, Telefon (0 82 33) 52 14  
Raum MÜNCHEN: W. Steigaul, 8 München 82,  
Wasserburger Landstraße 247, Tel. (089) 46 66 23

**Manfred Daschner** Fernsehlechn. Werkstätte  
8751 Sulzbach/Main, Margarethenstr. 16  
Telefon (0 60 28) 66 42

**BMR 6**  
Bildröhren-Meßplatz und  
Regenerierautomat mit Regenerierprogramm und Schlußautomatik; Bildschirmkontrolle mit dem Diffusionsbild ohne Ablenkeinheit (Pat. angem.);  
Maße: 47x29x23 cm.



**BMR 7**  
Bildröhren-Meß-Regenerator; regeneriert mit Erfolg und beseitigt Schlüsse; Emissionmessungen - Kennlinienaufnahme - Schlußmessen;

Gew.:  
15 kg;  
Preis:  
1698,- DM  
+ MWSt.



Maße:  
23x14x18  
cm;  
Gew.:  
4,5 kg;  
Preis:  
490,- DM  
+ MWSt.

Kabel für S/W-mini + 110°, Color-Dickhals, -Dünnhals und -IN-LINE sind im Preis enthalten. Lieferung direkt durch den Hersteller oder den Fachgroßhandel.

**Ulrich Müter, Spezialhersteller f. Bild-Röhren-Meß-Regeneratoren**  
Berliner Platz 11 · 4353 Oer-Erkenschwick · Telefon (0 23 68) 66 60

# Deutsche Welle



Information aus Deutschland  
- weltweit - über Kurzwelle  
93 Programme in 34 Sprachen

Die Deutsche Welle nimmt in Zusammenarbeit mit der Pro-Funk GmbH, Gesellschaft für Rundfunkförderung im In- und Ausland, Projektaufgaben auf dem Mediensektor der bilateralen deutschen Entwicklungszusammenarbeit wahr.

Für einen sechsmonatigen Einsatz in Ägypten/Mariut wird ein

## TECHNIKER

gesucht.

Erwünschte Voraussetzungen:

Der Bewerber muß in der Lage sein, Fernsehgeräte, Filmprojektoren und einfache Tonstudio-Einrichtungen zu bedienen und zu warten. Bewerbern, die mit Arbeiten in einem Fotolabor vertraut sind, wird der Vorzug gegeben. Gute englische Sprachkenntnisse sind erforderlich.

Die übrigen Bedingungen werden bei der persönlichen Vorstellung besprochen.

Bewerbungen mit Tätigkeitsnachweis sind zu richten an:

**DEUTSCHE WELLE — Abteilung Media-Projekte —**

Postfach 10 04 44, 5000 Köln 1, Telefon (02 21) 20 30-8 80/8 89

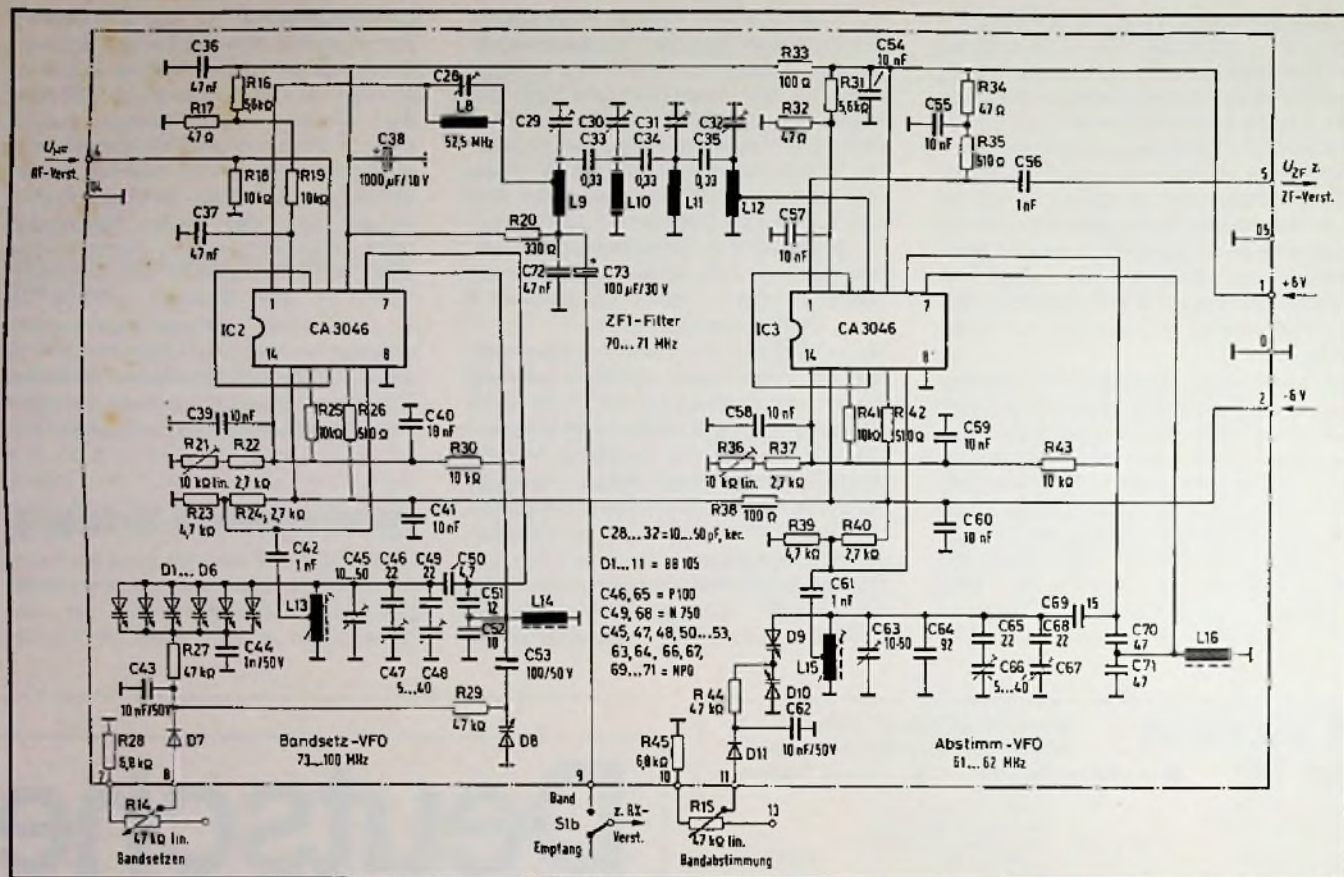


Bild 8. Die beiden Mischstufen des Empfängers mit Bandsetz- und Abstimm-VFO

Speisespannung 50 V wird ungestabilisiert, aber gut gesiebt zugeführt. Die Zener-Dioden D 12... 14 besorgen eine Vorstabilisierung und gleichen Netzspannungs-Schwankungen aus. Die Diodenkette D 15... 24 bewirkt die notwendige, sehr hohe Endstabilität der Abstimmspannung. Diese Dioden wurden so ausgewählt, daß sich ihre thermische Spannungsdrift weitgehend gegeneinander aufhebt. Nur so läßt sich höchste Frequenzstabilität erzielen.

Bild 9. Die Abstimmspannung-Versorgung

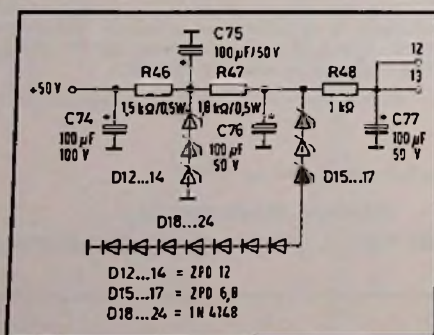


Tabelle. Dimensionierung der Spulenbauteile

Bauteil	Bemessung
L 1, 4, 8	6 Wind., 1 mm CuL, 10 mm Innen-Ø, 11 mm lang, freitragend
L 2, 3	7 Wind., sonst wie L 1
L 5	s. Abbildung 5
L 6	HF-Drossel, 10 mH
L 7	HF-Drossel, 2,7 µH
L 9	5 Wind., 1 mm CuL, 10 mm Innen-Ø, 11 mm lang, Anzapf bei 3,5 Wind. v. kalten Ende, freitragend
L 10, 11	wie L 9, jedoch ohne Anzapf
L 12	wie L 9, Anzapf jedoch bei 1,5 Wind. v. kalten Ende
L 13, 15	3 Wind., 1 mm CuAg, 7 mm lang, auf Vogt-Spulenkörper mit 6 mm Ø, mit Vogt-Spulen Kern 5/13x0,75 Fi 01u8; Spulenanzapf in der Mitte
L 14, 16	HF-Drossel, 6,8 µH

### Hinweise zum Aufbau

Die Dimensionierung der Spulenbauteile ist aus der Tabelle ersichtlich. Widerstände sind als Kohleschicht-Ausführung mit 5% Toleranz (Reihe E 24) und 0,25 W Belastbarkeit, Kondensatoren für  $\geq 25$  V Betriebsspannung auszulegen, sofern nichts anderes vermerkt ist. Frequenzbestimmende Kondensatoren in HF- und ZF-Kreisen erhalten einen TK von NP O... N 220, ausgenommen in den temperaturkompensierten Oszillatoren mit besonderem Hinweis auf die TK-Werte, sowie im Kontroll-Spektrum mit NP O. Die Betriebsspannung der Schaltungsstufen ist gesplittet, und das muß bei der Polung von Elektrolyt-Kondensatoren besonders sorgfältig beachtet werden. Die Abstimm-Potentiometer R 14 und R 15 müssen für weitgehend frequenzlineare Skaleneichung linearen Kennlinienverlauf haben. Günstig sind spezielle Ausführungen für Dioden-Abstimmung oder Cermet-Typen. Widerstand R 14 sollte große Schleifer-Weglänge (großen Durchmesser) haben, da es bei dem großen Abstimmbereich des Bandsetz-VFO's sonst leicht zu einer »ruckenden« Abstimmung kommt.

„ham radio '76“

## Internationale Amateurfunkausstellung

Von Egon Koch, DL 1 HM, Fellbach

Neben der im zweijährigen Turnus stattfindenden „Internationalen Funkausstellung“ mit Geräten der Unterhaltungsindustrie gibt es jetzt auch in Europa eine „Internationale Amateurfunkausstellung“, die erstmals vom 25. bis 27. 6. 1976 in Friedrichshafen stattfand. Veranstalter war die „Internationale Bodenseemesse GmbH – IBO“, Träger der Deutsche Amateur-Radio-Club (DARC). Vorläufer dieser früher vom DARC in kleinem Rahmen aufgezogenen Veranstaltungen waren von 1949 bis 1959 das Amateurtreffen auf der Bodenseeinsel Reichenau und dann die aus gleichem Anlaß jährlich bis 1975 in Konstanz im Konzil abgehaltene Verkaufsausstellung.

An der „ham radio '76“ beteiligten sich 76 Aussteller, die auf einer Fläche von 5 500 m<sup>2</sup> KW-Sender, KW-Empfänger, KW-Transceiver, UKW- und UHF-Sprechfunkgeräte, Zusatzgeräte für Amateur-Funkfernsehen und Amateur-Fernsehen, 11-m-Jedermann-Sprechfunkgeräte, Antennen, Meßgeräte, Bausteine für den Selbstbau von Geräten, Bauelemente und Fachliteratur von Herstellern aus sechs europäischen Ländern und Übersee (USA und Japan) zum Verkauf anboten. Insgesamt zählte man 6 493 in- und ausländische Besucher, darunter offizielle Vertreter aus USA und der UdSSR. Die Firmen waren überwiegend mit dem Verkaufsergebnis sehr zufrieden, teils übertrafen sogar die Umsätze ihre Erwartungen. Die nächste Internationale Amateurfunkausstellung findet vom 8. bis 10. Juli 1977 in Friedrichshafen statt, zu der bereits eine Reihe von Firmen Stände

mit teils größerer Standfläche buchten. Sie gewinnt insofern eine erheblichere Bedeutung und findet eine Erweiterung, da auf dieser nun auch die Sprechfunkanlagen für den lizenzfreien 11-m-Jedermannfunk besonders hervorgehoben und herausgestellt werden sollen. Zu dem gleichzeitig mit der „ham radio '76“ durchgeführten „Bodenseetreffen der Funkamateure“ kamen auch die Präsidenten der Amateurfunkverbände aus Belgien, der BRD, Frankreich, Großbritannien, Italien, Österreich und der Schweiz sowie Delegierte aus Holland, Luxemburg und Spanien. Sie sprachen u. a. mit anwesenden Vertretern der Postverwaltungen über eine Vereinfachung des Sendelizenzaustausches. Im übrigen vergaben die Postverwaltungen der drei Bodenseeanrainer-Staaten BRD, Österreich und Schweiz über 800 befristete Gast-Sendelizenzen an die anwesenden Amateure.

Bild 1. DARC-Stand mit funkhistorischen Geräten



Bild 2. KW-Transceiver TS 820 von Kenwood

Fast durchweg positiv beurteilten Amateure und Aussteller den Wechsel des Standortes von Konstanz nach Friedrichshafen auf das hierfür bestens geeignete IBO-Messegelände mit der großen luftigen, hohen Ausstellungshalle, in der es keine Überfüllung und kein Drängeln gab, die Hitze aber auch keine Saunatemperaturen mehr erreichte. Etwa 300 Amateure nutzten die Camping-Möglichkeit im Messegelände aus, die 1977 noch wesentlich erweitert werden soll.

### DARC-Stand

Auf dem großzügig aufgebauten DARC-Stand waren die einzelnen Referate – Technisches Referat, Jugend- und SWL-Referat, UKW-Referat, Funkbetriebs-Referat, DX-Referat, Amateur-Satelliten-Referat – zur Information der Besucher vertreten. Unter dem Motto „50 Jahre Amateurfunk“ (Bild 1) zeigte man historische Geräte und Bauteile, darunter aus der Vorkriegszeit den Standard-Frequenzmesser des früheren DASD und den nach dem Kriege entwickelten, teils heute noch benutzten DARC-Standardempfänger RX 60. Die Ausstellungs-Funkstation des DARC arbeitete unter dem Rufzeichen DL Ø IM auf den 80-, 40-, 20-, 15-, 10- und 2-m-Amateurbändern. Es standen zur Verfügung an Geräten für die DX-Bänder 20/15/10 m: der Drake-Sender T-4XC mit Linear-Endverstärker und der Drake-Empfänger R-4C, angeschlossen an einem 3-Element-Richtstrahler auf einem 18 m hohen, auch umlegbaren Mast der Antennenfirma Kurt Fritzel, Ludwigshafen; für die Europabänder 80- und 40-m der Heathkit-Transceiver SB 101 mit Linear-Endstufe SB 200; für den 2-m-Funkverkehr u. a. die Transceiver IC 21X und TS 700 von Kenwood, die unter Verwendung von Yagiantennen direkt oder über die 2-m-Relaisstationen Ravensburg, Konstanz und Zugspitze mit den Gegenstationen arbeiteten. Daß störungsfreier Fernsehempfang auch unter der Senderantenne bzw. in Sendernähe gewährleistet ist, demonstrierte man mit einem neben den Sendestationen in Betrieb befindlichen störereinstärkenden Farbfernsehempfänger der Firma Grundig.



Bild 3. KW-Transceiver Uniden 2020

Starkes Interesse fand die Vorführung von Amateur-Farbfernsehen im 0,7-m-Amateurband im dort eingerichteten Fernseh-Studio. Es wurden hierzu benutzt: eine Akai-Farbfernseh-Kamera in Verbindung mit dem von Hans-Joachim Klein, DL 2 AD, selbstgebaute hochwertigen ATV-Sender nach CCIR/PAL-Norm und auf das Amateurband abgestimmte handelsübliche Farb- bzw. Schwarz-Weiß-Fernsehempfänger. Ferner war ein von DC 4JU kompakt aufgebauter kombinierter ATV-Sender und -Empfänger mit 10-cm-Bildschirmdiagonale zu sehen. Die Berichterstattung über die Rahmenveranstaltungen des DARC wie Fachvorträge, Mobilwettbewerbe, Fuchsjagden sowie über das von rund 600 Personen besuchte Ham-Fest soll der Clubzeitschrift „cqDL“ vorbehalten bleiben.

Doch nun zu den vom Amateurfunkhandel angebotenen Objekten, wobei wir uns hier aus Platzgründen nur auf wesentliche Neuheiten beschränken müssen; es ist auch unmöglich, auf die Vielzahl der angebotenen Baugruppen und Bausätze einzugehen.

### Kurzwellen-Geräte

Brandneu ist der „KW-Transceiver TS 820“ von Kenwood (Bild 2) mit allen Amateurbändern einschließlich des 160-m-Bandes und des 15-MHz-Bandes für

Bild 4. Allwellenempfänger FRG-7 von Sommerkamp



das WWV-Zeitsignal. Das für CW-, SSB- und FSK- (Funkfernreiben) Betrieb ausgelegte Gerät mit den Abmessungen 333 mm x 153 mm x 335 mm hat digitale Frequenzanzeige, eine Sendereingangleistung (Input) bei SSB von 200 W PEP, bei CW von 160 W und FSK von 100 W und wird aus dem Wechselstromnetz gespeist. Als Feststation und für Mobilbetrieb im Auto oder auf Wasserfahrzeugen läßt sich der „KW-Transceiver Uniden 2020“ (Bild 3) betreiben, da dieser ein kombiniertes Stromversorgungsteil für 12 V Gleichspannung und 220 V Wechselspannung hat. Auch dieses Gerät mit den Abmessungen 350 mm x 160 mm x 333 mm hat digitale Frequenzanzeige, alle KW-Amateurbänder sowie die Empfangsbereiche 15 MHz (WWV-Zeitsignal) und 11-m-Jedermannfunk. Die Eingangsleistungen betragen bei SSB 200 W PEP und bei CW 160 W. Das Gerät läßt sich auch mit Amplitudenmodulation betreiben; der Input liegt dann bei 100 W. Hervorzuheben wäre der stabile und servicefreundliche Aufbau mit Steckmodulen.

Der „Allwellenempfänger FRG-7“ (Bild 4) von Sommerkamp mit einem durchgehenden Empfangsbereich von 0,5 bis 30 MHz und 1-MHz-Abstimmbereichen für die Betriebsarten SSB, AM, CW und RTTY (Amateurfunkfernreiben) arbeitet nach dem Wadley-Dreifach-Super-System. Er hat eine Empfindlichkeit von  $0,7 \mu\text{V}/10 \text{ dB}$  Sinad (Signal-Rauschabstand) bei CW und SSB und  $2 \mu\text{V}/10 \text{ dB}$  bei AM sowie eine in zwei Stufen wählbare ZF-Bandbreite von 3 kHz/6 dB bei SSB/CW und 7 kHz/6 dB bei AM durch Verwendung keramischer ZF-Filter. Mit einem dreistufigen Abschwächer lassen sich starke, zu Übersteuerung führende Eingangssignale abschwächen. Das Gerät hat S-Meter, Tonbandbuchse, 3fach schaltbares Tonfilter, Lautsprecher und wird aus dem eingebauten Netzteil oder einsetzbarer 12-V-Batterie gespeist.

Der „Communications-Receiver SSR-1“ der Firma Drake mit einem durchgehenden Frequenzbereich von 0,5 bis 30 MHz mit 30 einstellbaren 1-MHz-Abstimmbereichen ist ein Dreifachsuper mit der ersten hohen ZF von 45 MHz, wodurch eine hohe Spiegelwellenselektion erreicht wird. Die zweite ZF liegt bei 2 bis 3 MHz, die dritte bei 455 kHz. Das Gerät ist für die Betriebsarten CW, AM, SSB und RTTY ausgelegt, hat eine Eingangsempfindlichkeit bei CW und SSB von  $0,5 \mu\text{V}/10 \text{ dB}$  Sinad und bei AM von  $1 \mu\text{V}/10 \text{ dB}$ , eine ZF-Bandbreite von 2,4 kHz/6 dB bei CW/SSB und von 4 kHz/6 dB bei AM. Es kann mit der Teleskop- oder einer Außenantenne betrieben werden. Die Stromversorgung erfolgt aus dem eingebauten Netzteil oder Außenbatterie.



Bild 5. 2-m-/0,7-m-Empfänger RX 420 dig der Firma Braun, Nürnberg

### UKW- und UHF-Amateurfunkgeräte

Die Spezialfirma für UKW- und UHF-Geräte und -Bausteine, Karl Braun, Nürnberg, brachte den „2m-(0,7m-) Empfänger RX 420 dig“ (Bild 5) für die Betriebsarten SSB, AM, CW, FM mit sechsstelliger digitaler Frequenzanzeige heraus. Er zeichnet sich durch hohe Großsignalfestigkeit, große Frequenzstabilität und extreme Trennschärfe aus, die man durch folgende Schaltungsmaßnahmen erreicht: Die HF-Vorstufe hat einen äußerst rauscharmen Dualgate-MOSFET, dem ein von der Frontplatte einstellbares 20-dB-PIN-Dioden-Dämpfungsglied und dann der Doppel-Balance-Hochstrom-Schottky-Ringmischer folgt. Der sich anschließende Linear-Hochstrom-Verstärker dient zur Quarzfilteranpassung an den 10,7-MHz-ZF-Verstärker. Dieser gliedert sich nach dem ersten Quarzfilter in zwei Zweige für SSB, CW und FM auf. Im SSB-ZF-Zweig folgte das zweite Quarzfilter, drei ZF-Stufen mit rauscharmen Dual-Gate-MOSFETs, ein drittes Quarzfilter und der Produktdetektor. Der FM-ZF-Zweig hat einen 3stufigen ZF-Verstärker, einen IC-Begrenzerverstärker und einen Quarzdiskriminator. Der VCO arbeitet quarzsynchronisiert über eine PLL-Schaltung auf der Oszillatorinjektionsfrequenz 133,3 bis 135,3 MHz. Neben einer hervorragenden Frequenzkonstanz erfüllt die Schaltung die Voraussetzung für rauscharme und großsignalfeste Mischstufe. Geringes Phasenjitter und hohe spektrale Reinheit des Oszillatorsignals sind weitere Merkmale. Es betragen bei dem Emp-

Bild 6. 2-m-/0,7-m-Linear-Transverter LT 470 der Firma Braun, Nürnberg





Bild 7. Sprechfunkgerät mit digitaler Frequenzanzeige für Mobilbetrieb „Kyo-kuto FM 144-10 SX R II“

fänger im Frequenzbereich 144 bis 146 MHz; die Empfindlichkeit bei SSB und CW  $0,06 \mu\text{V}/10 \text{ dB Sinad}$ , bei FM  $0,15 \mu\text{V}/10 \text{ dB}$ , die Rauschzahl  $2,5 \text{ dB}$  ( $1,8 \text{ kT}_0$ ), die Bandbreite bei SSB, AM, CW  $2,4 \text{ kHz} -3 \text{ dB}$ , bei FM  $15 \text{ kHz} -3 \text{ dB}$  und der Regelumfang  $120 \text{ dB}$ . Ein aktives NF-Filter gestattet, die NF-Bandbreite auf  $3,5, 1,6, 0,8$  und  $0,2 \text{ kHz}$  einzustellen. Der NF-IC-Verstärker hat  $4 \text{ W}$  Output; Stromversorgung aus eingebautem Netzteil oder Batterie. Mit dem nachträglich einsetzbaren neuen „70-cm-Converter TC 430“ von Braun läßt sich der Empfänger auf das 70-cm-Amateurband  $430$  bis  $440 \text{ MHz}$  erweitern. Seine Empfindlichkeit ist besser als  $2,5 \text{ dB}$  ( $1,8 \text{ kT}_0$ ), die Durchgangsverstärkung  $22 \text{ dB}$ .

Der „2 m/0,7-m-Linear-Transverter LT 470“ (Bild 6) von Braun setzt die Sendersignale (FM, SSB, AM, CW, RTTY) eines vorhandenen, als Steuergerät arbeitenden 2-m-Transceiver ( $144$  bis  $146 \text{ MHz}$ ) in das 0,7-m-Band ( $430$  bis  $440 \text{ MHz}$ ) und die empfangenen 0,7-m-Signale in das 2-m-Band um. Mit dieser Kombination ist regulärer Funkbetrieb im 0,7-m-Amateurband möglich. Wichtige Daten: Eingangsempfindlichkeit  $2,5 \text{ dB}$  ( $1,8 \text{ kT}_0$ ), Durchgangsverstärkung  $5$  bis  $20 \text{ dB}$  (einstellbar) bei Empfang, HF-Ausgangsleistung bei AM  $2,5 \text{ W}$  (Trägerleistung), bei FM, CW, RTTY  $10 \text{ W}$  und bei SSB  $5 \text{ W}$ . Den Output zeigt ein Wattmeter an. Für 0,7-m-Relaisbetrieb wird nach Drücken einer Taste  $600\text{-kHz}$ -Shift nach internationaler Norm erzeugt; dabei arbeitet das 2-m-Steuergerät „transceive“ auf der Empfangsfrequenz.

Die Firma Hannes Bauer, Bamberg, zeigte das neue, sehr interessante japanische FM-Sprechfunkgerät FM 144-10 SX R II (Bild 7) für das 2-m-Band, bei dem die Einstellung der Sende- und Empfangsfrequenz über den Frequenzbereich  $144$  bis  $146 \text{ MHz}$  mit einem FM-Synthesizer in  $5\text{-kHz}$ -Schritten erfolgt. Die eingestellte Frequenz wird von einem sechsstelligen

7-Segment-Display digital angezeigt. Ein dreistufiger Betriebsartenschalter gestattet, das Gerät auf Relaisbetrieb ( $-600 \text{ kHz}$ ), Relais invers ( $+600 \text{ kHz}$ ) und normal Simplex zu schalten. Eingangsempfindlichkeit  $0,25 \mu\text{V}/20 \text{ dB Sinad}$ , umschaltbare Senderausgangsleistung  $1 \text{ W}$  und  $15 \text{ W}$ . Kenwood brachte den tragbaren „2-m-Transceiver TR 2200 GX“ ( $135 \text{ mm} \times 58 \text{ mm} \times 191 \text{ mm}$ ) mit  $12$  umschaltbaren Quarzkanälen und  $2 \text{ W}$  Sendeleistung für Simplex- und Relaisbetrieb heraus.

Auf dem Stand der Firma UKW-Technik Hans Dohlus,  $8523 \text{ Baiersdorf}$ , sah man die neuen Transistor-Linearverstärker für das 2-m- und 0,7-m-Band, die bei einer Eingangsleistung von  $10 \text{ W}$  einen Output von  $80$  und  $40 \text{ W}$  abgeben. Das Unternehmen hat auch die Vertretung der italienischen Firma STE, Milano, die das „70-cm-Vorsatzgerät Arac 170“ herausbrachte, das die Empfangssignale (AM, SSB, CW, FM) vom Frequenzbereich  $430$  bis  $440 \text{ MHz}$  in fünf Teilbereichen in das 10-m-Band ( $28$  bis  $30 \text{ MHz}$ ) umsetzt, so daß zum Empfang ein vorhandener nachgeschalteter Kurzwellenempfänger mit dem 10-m-Band verwendet werden kann. Das 2-m-Sprechfunkgerät AK 20 von STE mit  $12$  Quarzkanälen und  $3 \text{ W}$  Senderoutput ist auch als Bausatz erhältlich. Die Firma Dohlus zeigte auch den netzbetriebenen „HF-Clipper SP 101“, der die Dynamik der Sprachsignale verzerrungsfrei auf einen gleich hohen Ausgangspegel komprimiert, so daß der Sender stets mit optimaler Aussteuerung bzw. Ausgangsleistung betrieben werden kann.

### Amateurfunk-Fernschreiben, SSTV (slow scan television)

Das „Video-Display Terminal DS 3000 HAL“ im Vertrieb der Firma Richter & Co., Hannover, ist ein Terminal für elektronisches Funkfern schreiben. Es wird in zwei Versionen geliefert: „KSR“ (keyboard, send, receive) als komplette Einheit mit Tastatur zum Senden und  $11"$ -Bildmonitor für  $16$  Zeilen mit je  $72$  Zeichen, während „RO“ (receive only) nur die Video-Displayeinheit enthält, aber mit jeder beliebigen Tastatur kombiniert werden kann. Beide Versionen sind sowohl für Baudot-Code ( $45$  bis  $100 \text{ Bd}$ ) als auch umschaltbar für Baudot- und ASCH-Code ( $110$  bis  $1200 \text{ Bd}$ ) erhältlich. In Vorbereitung ist ein Programm, um das Gerät auf Senden und Empfangen von Morse-Telegrafiezeichen zu erweitern (mit Abbildung der decodierten Telegrafiezeichen auf dem Bildschirm).

Eine beachtliche Verbesserung der Wiedergabequalität von stehenden Bildern bei SSTV-Sendungen bei drahtloser Übertragung auf Kurzwelle, UKW

und UHF, aber auch über Telefonleitungen, läßt sich mit dem neuen „Normumsetzer SFC 1404“ von SSTV auf „fast-scan“ von der Firma Volker Wraase,  $2300 \text{ Kiel}$ , erzielen. Das Gerät wandelt das niederfrequente SSTV-Signal in ein fast-scan-Videosignal nach CCIR-Norm um. Der Eingang des SFC-1404 wird direkt mit dem Lautsprecherausgang des Empfängers eines Tonbandgerätes oder an eine SSTV-Kameraanlage angeschlossen, während man den Videoausgang des Normumsetzers mit einem TV-Monitor oder einem Fernsehgerät mit Videoeingang verbindet. Damit können jetzt auch SSTV-Sendungen von handelsüblichen Fernsehempfängern als scharfe Bilder mit gleichbleibendem Kontrast und gleichbleibender Helligkeit wiedergegeben werden, ohne daß bei Bildwechsel eine störende Schreibzeile in Erscheinung tritt.

### Antennen und Zubehör

Die mechanische Werkstatt Ludwig Andes,  $6750 \text{ Kaiserslauter 23}$ , fertigt witterungsbeständige, sehr stabile Antennen für das 2-m- und 0,7-m-Band an, u. a. eine zerlegbare HB-9-CV-Antenne für das 2-m-Band, die in eine Aktentasche paßt, eine 2-m-Groundplane-Antenne, Sperrtopfanten für das 2- und 0,7-m-Band sowie eine Wendelantenne für das 0,7-m-Band für Satellitenempfang mit rechtsdrehender Polarisation, die einen Gewinn von  $9,5 \text{ dB}$  und einen Öffnungswinkel von  $50^\circ$  hat. Außerdem findet man im Programm Richtkoppler zum Messen des Stehwellenverhältnisses im Frequenzbereich  $50 \text{ MHz}$  bis  $800 \text{ MHz}$ .

Die Vertretung des französischen Antennenherstellers „Tonna“ hat die Firma Walter Hargarter,  $6639 \text{ Beckingen}$ ; sie zeigte als Neuheit eine Kombiantenne für das 2-m-Band mit  $9$  Elementen (Gewinn  $11 \text{ dB}$ , VR  $22 \text{ dB}$ , Öffnungswinkel  $40^\circ$ ) und für das 0,7-m-Band mit  $19$  Elementen (Gewinn  $14 \text{ dB}$ , VR  $26 \text{ dB}$ , Öffnungswinkel  $40^\circ$ ), die jeweils auf dem Träger um  $180^\circ$  versetzt angeordnet sind. Für Vormastmontage ist die Kreuz-Yagiantenne mit  $2 \times 5$  Elementen für das 2-m-Band (Gewinn  $8 \text{ dB}$ , VR  $20 \text{ dB}$ , Öffnungswinkel  $50^\circ$ ) gebaut, die durch Umschalten wahlweise auf horizontale, vertikale und zirkuläre Polarisation eingestellt werden kann. Fünf neue Typen von leistungsstarken Antennen-Rotoren in höchster mechanischer Präzision für Tragfähigkeiten von  $200 \text{ kg}$  bis  $500 \text{ kg}$  stellte die Firma Dohlus vor; ferner einen Rotor, der eine vertikale Kippung der Antennen für Satellitenempfang gestattet und eine Tragfähigkeit von  $400 \text{ kg}$  hat. Bauelemente zum Herstellen von „KW-Antennenanpaßgeräten“ brachte die

Firma Bärbel Annecke, 7100 Heilbronn, heraus. Es handelt sich um Rollspulen für Belastungen von 200 W bis 1 kW und Ringspulen (Toroidwicklung) mit Schleifer für die Abstimmung für Belastungen zwischen 200 W und 40 W sowie um SWR-Brückenelemente für den Frequenzbereich 3 bis 30 MHz mit 1 kW Belastbarkeit.

Bei der Firma Technik-Versand, Straubing, gab es neue kombinierte Meßgeräte für Senderausgangsleistung und Antennenstehwellenverhältnis mit jeweils zwei Instrumenten für den Frequenzbereich 3,5 bis 146 MHz. Das Modell PM 300 B ist umschaltbar auf die Bereiche 3,5/7 MHz, 14/21/28 MHz und 144 MHz, während bei dem Modell PM 800 B die einzelnen Bänder durch Tasten geschaltet werden und die Instrumente beleuchtbar sind.

**Diverses**

Die „hopf Funkuhr Modell 2200“ der Firma hopf Elektronik KG, 5880 Lüdenscheid, wird ständig gesteuert durch Empfang des Zeitzeichensignals vom Sender DCF 77 mit dem eingebauten Empfangsteil, so daß sie eine Gangabweichung von nur  $1 \times 10^{-13}$  in der Woche hat. Ein Stellen der netzbetriebenen Uhr ist nicht erforderlich, denn sie wird durch den Sender synchronisiert und zeigt nach zwei Minuten automatisch die richtige Uhrzeit an. Das rot leuchtende 14 mm hohe Plasma-Display zeigt digital die Zeit in Stunden, Minuten und Sekunden an. Die gleichen Gehäuseabmessungen von 170 mm x 60 mm x 225 mm und das gleiche Design

hat die an die Uhr anschließbare Datumsanzeige für Tag, Monat, Jahr und Wochentag. Funkuhr und Datumsanzeige sind auch als Bausätze lieferbar. In Kürze gibt es von hopf das als Muster vorgestellte „Frequenznormal 3000“ mit einer Gangabweichung von weniger als  $1 \times 10^{-13}$  mit den Ausgangsfrequenzen 77,5 kHz, 100 Hz, 10 Hz, 1 Hz und 0,1 Hz sowie den „Quarzgenerator Modell 3100“, der durch das Empfangssignal vom Sender DCF 77 nachgesteuert wird und eine Gangabweichung von  $1 \times 10^{-13}$  aufweist. Er liefert die Ausgangsfrequenzen 1 MHz, 100 kHz, 10 kHz, 1 kHz, 100 Hz, 50 Hz, 10 Hz, 1 Hz, 0,1 Hz und 1 Impuls je Minute, z. B. für Nebenuhrensteuerung. ■

**Technische Druckschriften und Kataloge**

**Optoelektronik**

„Alles über Optoelektronik“ heißt eine 28seitige Broschüre von Alfred Neye mit den wichtigsten technischen Daten, Maßzeichnungen und Preisen optoelektronischer Bauelemente der Hersteller Monsanto, Telefunken, Valvo, General Electric und International Rectifier. Die LEDs und die Infrarotdioden sind nach Bauformen aufgelistet. Das Angebot an

7-Segment-Anzeigen umfaßt Produkte mit den Symbolhöhen 3, 7, 8, 10, 13, 15 und 20 mm. Eine weitere Gruppe sind die Optokoppler mit Sonderformen wie Gabellichtschranke und Reflexköpfe. Bei Fotodetektoren umfaßt das Angebot Fotodioden, -transistoren, -darlingtons, -thyristoren, Avalanche-Fotodioden und Solarzellen. Ein besonderer Abschnitt ist den Fotowiderständen gewidmet. Außerdem findet man eine Aufstellung über Halbleiter-Relais.

**Strahlungsfestigkeit von Si-Leistungstransistoren**

Der Applikationsbericht AN-6320 von RCA behandelt die bei Si-Leistungstransistoren möglichen Beschädigungen durch radioaktive Strahlung. Darüber hinaus werden die Prüfverfahren angegeben, die angewandt werden, um zu ermitteln, welcher konstruktive Aufbau für das Vermeiden solcher Beschädigungen am wirkungsvollsten ist.

**Bauelemente zum Einstellen, Anzeigen und Verbinden**

Der Spezialkatalog 76 EAV von Mentor für Elektronik enthält für Bauelemente zum Einstellen, Anzeigen und Verbinden Beschreibungen in deutsch, englisch und französisch, technische Daten, Meßzeichnungen und Bildunterlagen. Das Programm umfaßt Leuchtdioden, Skalen und Skalenscheiben, Potibefestigungen, Knopfautomaten, Einstelltriebe, Digitalbausteine, Reduzierrohre/Achsdurchführungen und Kupplungen.

<p><b>Verlag und Herausgeber</b> Hüthig &amp; Pflaum Verlag GmbH &amp; Co. Fachliteratur KG, München und Heidelberg</p> <p><b>Verlagsanschriften:</b> Lazarettstraße 4 8000 München 19 Tel. (0 89) 18 60 51 Telex 5 29 408</p> <p>Wilckensstraße 3-5 6900 Heidelberg 1 Tel. (0 62 21) 4 89-1 Telex 4 61 727</p> <p><b>Gesellschafter:</b> Hüthig &amp; Pflaum Verlag GmbH, München, (Komplementär), Hüthig GmbH &amp; Co. Verlags-KG, Heidelberg. Richard Pflaum Verlag KG, München, Beda Bohinger, Gauting.</p> <p><b>Verlagsleiter:</b> Ing. Peter Eiblmayr, München, Dipl.-Kfm. Holger Hüthig, Heidelberg.</p> <p><b>Verlagskonten:</b> PSchK München 8201-800 Deutsche Bank Heidelberg 01/94 100 (BLZ 672 700 03)</p> <p><b>Druck</b> Richard Pflaum Verlag KG Lazarettstraße 4 8000 München 19 Telefon (0 89) 18 60 51 Telex 5 29 408</p>	<p><b>FUNK</b> <b>TECHNIK</b> Fachzeitschrift für Rundfunk, Fernsehen, Phono und Hi-Fi</p> <p><b>Erscheinungsweise:</b> Zweimal monatlich. Die Ausgabe „ZV“ enthält die regelmäßige Verlegerbeilage „ZVEH-Information“. Vereignet mit „Rundfunk-Fernseh- Großhandel“</p> <p><b>Redaktion</b> <b>Chefredakteur:</b> Dipl.-Ing. Wolfgang Sandweg <b>Redakteure:</b> Curt Rint, Margot Sandweg, Gerhard Woiski <b>Redaktion Funk-Technik</b> Lazarettstraße 4 8000 München 19 Telefon (0 89) 18 60 51 Telex 5 29 408 pflv <b>Außenredaktion Funk-Technik</b> Redaktionsbüro W. + M. Sandweg Weiherfeld 14 8131 Aufkirchen über Starnberg Telefon (0 81 51) 56 69 Nachdruck ist nur mit Genehmigung der Redaktion gestattet. Für unverlangt eingesandte Manuskripte wird keine Gewähr übernommen.</p>	<p><b>Anzeigen</b> <b>Anzeigenleiter:</b> Walter Sauerbrey Hüthig &amp; Pflaum Verlag Anzeigenabteilung „Funk-Technik“ Postfach 20 19 20 8000 München 2 Telefon (0 89) 16 20 21 Telex 5 216 075 pfla <b>Paketanschrift:</b> Lazarettstraße 4 8000 München 19 <b>Gültige Anzeigenpreisliste:</b> Nr. 10 vom 1. 1. 1976</p> <p><b>Vertrieb</b> Hüthig &amp; Pflaum Verlag Vertriebsabteilung Wilckensstraße 3-5 6900 Heidelberg 1 Telefon (0 62 21) 4 89-1 Telex 4 61 727 <b>Bezugspreis zuzüglich Versandkosten:</b> Jahresabonnement 80,- DM (im Inland sind 5,5% Mehrwertsteuer eingeschlossen) Einzelheft 3,50 DM <b>Kündigungsfrist:</b> Zwei Monate vor Quartalsende (Ausland: Bezugsjahr) Bei unverschuldetem Nichterscheinen keine Nachlieferung oder Erstattung.</p>
--	---	---



Marktübersicht

# Schwarz-Weiß-Portables (Bilddiagonale bis 36 cm)

Die genannten Endverkaufspreise wurden von der FT-Redaktion ermittelt und stellen Durchschnittswerte dar.



**Modellname:** G.E.C. 11501  
**Hersteller:** G.E.C. (England)  
 BRD-Vertrieb durch: G.E.C.  
 Bilddiagonale: 31 cm  
 Endverkaufspreis: etwa 450 DM  
 Stromversorgung: Netz, 12 V= extern  
 Gewicht: 7,5 kg  
 Als wichtigsten Wettbewerbsvorteil aus seiner Sicht nannte der Hersteller: Transistor-Netzteil



**Modellname:** Scout Safari  
**Hersteller:** Blaupunkt  
 Bilddiagonale: 31 cm  
 Endverkaufspreis: etwa 400 DM  
 Stromversorgung: Netz, 12 V= extern  
 Gewicht: 7,6 kg  
 Als wichtigsten Wettbewerbsvorteil aus seiner Sicht nannte der Hersteller: 8 Programmtasten



**Modellname:** Scout Royal  
**Hersteller:** Blaupunkt  
 Bilddiagonale: 31 cm  
 Endverkaufspreis: etwa 500 DM  
 Stromversorgung: Netz, 12 V= extern  
 Gewicht: 7,6 kg  
 Als wichtigsten Wettbewerbsvorteil aus seiner Sicht nannte der Hersteller: Elektronischer Sendersuchlauf



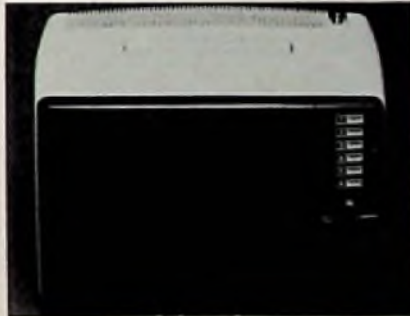
**Modellname:** T 12  
**Hersteller:** General (Japan)  
 BRD-Vertrieb: Teleton  
 Bilddiagonale: 31 cm  
 Endverkaufspreis: etwa 300 DM  
 Stromversorgung: Netz, 12 V= extern  
 Gewicht: 7 kg  
 Als wichtigsten Wettbewerbsvorteil aus seiner Sicht nannte der Hersteller: „Niedrige Ausfallquote“



**Modellname:** Scout Master  
**Hersteller:** Blaupunkt  
 Bilddiagonale: 31 cm  
 Endverkaufspreis: etwa 400 DM  
 Stromversorgung: Netz, 12 V= extern, Akku/Batterie einsetzbar  
 Gewicht: 8 kg  
 Als wichtigsten Wettbewerbsvorteil aus seiner Sicht nannte der Hersteller: 8 Programmtasten



**Modellname:** Scout Commander SL  
**Hersteller:** Blaupunkt  
 Bilddiagonale: 31 cm  
 Stromversorgung: Netz, 12 V= extern, Akku/Batterie einsetzbar  
 Endverkaufspreis: etwa 500 DM  
 Gewicht: 8 kg  
 Als wichtigsten Wettbewerbsvorteil aus seiner Sicht nannte der Hersteller: Elektronischer Sendersuchlauf



**Modellname:** T 31  
**Hersteller:** General (Japan)  
 BRD-Vertrieb: Teleton  
 Bilddiagonale: 31 cm  
 Endverkaufspreis: etwa 350/400 DM  
 Stromversorgung: Netz, 12 V= extern  
 Gewicht: 7,5 kg  
 Als wichtigsten Wettbewerbsvorteil aus seiner Sicht nannte der Hersteller: „Niedrige Ausfallquote“



**Modellname: Elite 1200 b**  
**Hersteller: Grundig**  
 Bilddiagonale: 31 cm  
 Endverkaufspreis: etwa 400 DM  
 Stromversorgung: Netz, 12 V= extern  
 Gewicht: 7 kg  
 Als wichtigsten Wettbewerbsvorteil aus seiner Sicht nannte der Hersteller:  
 4 Berühr-Impulsfelder für Programmwahl



**Modellname: Exklusiv 1452**  
**Hersteller: Grundig**  
 Bilddiagonale: 35 cm  
 Endverkaufspreis: etwa 450 DM  
 Stromversorgung: Netz, 12 V= extern  
 Gewicht: 9 kg  
 Als wichtigsten Wettbewerbsvorteil aus seiner Sicht nannte der Hersteller:  
 7 Berühr-Impulsfelder für Programmwahl



**Modellname: P-56**  
**Hersteller: Hitachi (Japan)**  
 BRD-Vertrieb: Hitachi Sales Europa  
 Bilddiagonale: 31 cm  
 Endverkaufspreis: etwa 400 DM  
 Stromversorgung: Netz, 12 V= extern  
 Gewicht: 7,2 kg  
 Als wichtigsten Wettbewerbsvorteil aus seiner Sicht nannte der Hersteller: –



**Modellname: Triumph 1216**  
**Hersteller: Grundig**  
 Bilddiagonale: 31 cm  
 Endverkaufspreis: etwa 400 DM  
 Stromversorgung: Netz, 12 V= extern  
 Gewicht: 7 kg  
 Als wichtigsten Wettbewerbsvorteil aus seiner Sicht nannte der Hersteller:  
 4 Berühr-Impulsfelder für Programmwahl



**Modellname: P-20**  
**Hersteller: Hitachi (Japan)**  
 BRD-Vertrieb: Hitachi Sales Europa  
 Bilddiagonale: 31 cm  
 Endverkaufspreis: etwa 300/350 DM  
 Stromversorgung: Netz, 12 V= extern  
 Gewicht: 6,8 kg  
 Als wichtigsten Wettbewerbsvorteil aus seiner Sicht nannte der Hersteller: –



**Modellname: F-40**  
**Hersteller: Hitachi (Japan)**  
 BRD-Vertrieb: Hitachi Sales Europa  
 Bilddiagonale: 34 cm  
 Endverkaufspreis: 350/400 DM  
 Stromversorgung: Netz, 12 V= extern  
 Gewicht: 8 kg  
 Als wichtigsten Wettbewerbsvorteil aus seiner Sicht nannte der Hersteller: –



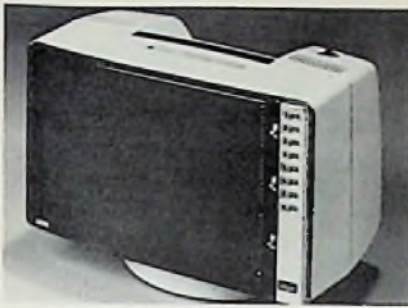
**Modellname: Triumph 1416**  
**Hersteller: Grundig**  
 Bilddiagonale: 35 cm  
 Endverkaufspreis: etwa 400/450 DM  
 Stromversorgung: Netz, 12 V= extern  
 Gewicht: 8 kg  
 Als wichtigsten Wettbewerbsvorteil aus seiner Sicht nannte der Hersteller:  
 4 Berühr-Impulsfelder für Programmwahl



**Modellname: P-24**  
**Hersteller: Hitachi (Japan)**  
 BRD-Vertrieb: Hitachi Sales Europa  
 Bilddiagonale: 31 cm  
 Endverkaufspreis: etwa 300/350 DM  
 Stromversorgung: Netz, 12 V= extern  
 Gewicht: 6,8 kg  
 Als wichtigsten Wettbewerbsvorteil aus seiner Sicht nannte der Hersteller: –



**Modellname: porti 1200 LS**  
**Marke: Telefunken**  
 Bilddiagonale: 31 cm  
 Endverkaufspreis: etwa 400/450 DM  
 Stromversorgung: Netz, Akku  
 Gewicht: 8 kg  
 Als wichtigsten Wettbewerbsvorteil aus seiner Sicht nannte der Hersteller:  
 Eingesetzter Akku



**Modellname: Inform FP 34**  
**Hersteller: Loewe Opta**  
 Bilddiagonale: 31 cm  
 Stromversorgung: Netz, 12 V= extern  
 Gewicht: 8 kg  
 Endverkaufspreis: etwa 400/450 DM  
 Als wichtigsten Wettbewerbsvorteil aus seiner Sicht nannte der Hersteller: 8 Programm-Sensoren



**Modellname: Compact 1200**  
**Hersteller: Nordmende**  
 Bilddiagonale: 31 cm  
 Endverkaufspreis: etwa 400 DM  
 Stromversorgung: Netz, 12 V= extern  
 Gewicht: 6,9 kg  
 Als wichtigsten Wettbewerbsvorteil aus seiner Sicht nannte der Hersteller: „Nur-Bildfront-Gerät“



**Modellname: Philetta SL 413**  
**Hersteller: Philips**  
 Bilddiagonale: 35 cm  
 Endverkaufspreis: etwa 450 DM  
 Stromversorgung: Netz, 12 V= extern  
 Gewicht: 9,5 kg  
 Als wichtigsten Wettbewerbsvorteil aus seiner Sicht nannte der Hersteller: „Memomatik“-Programmspeicher



**Modellname: TR-602 ES**  
**Hersteller: Matsushita (Japan)**  
 BRD-Vertrieb: National Panasonic  
 Bilddiagonale: 31 cm  
 Endverkaufspreis: etwa 300/320 DM  
 Stromversorgung: Netz, 12 V= extern  
 Gewicht: 7,8 kg  
 Als wichtigsten Wettbewerbsvorteil aus seiner Sicht nannte der Hersteller: 3 Bild-ZF-Stufen



**Modellname: Compact 1400**  
**Hersteller: Nordmende**  
 Bilddiagonale: 36 cm  
 Endverkaufspreis: etwa 400/450 DM  
 Stromversorgung: Netz, 12 V= extern  
 Gewicht: 7,4 kg  
 Als wichtigsten Wettbewerbsvorteil aus seiner Sicht nannte der Hersteller: „Nur-Bildfront-Gerät“



**Modellname: pro FP 30 electronic**  
**Hersteller: Saba**  
 Bilddiagonale: 31 cm  
 Endverkaufspreis: etwa 400 DM  
 Stromversorgung: Netz, 12 V= extern  
 Gewicht: 7,5 kg  
 Als wichtigsten Wettbewerbsvorteil aus seiner Sicht nannte der Hersteller: „Ausgereifte Technik“



**Modellname: Portino**  
**Hersteller: Nordmende**  
 Bilddiagonale: 31 cm  
 Endverkaufspreis: etwa 350/400 DM  
 Stromversorgung: Netz, 12 V= extern  
 Gewicht: 6,9 kg  
 Als wichtigsten Wettbewerbsvorteil aus seiner Sicht nannte der Hersteller: Tragegriff im Gehäuse integriert



**Modellname: Philetta Luxus 312**  
**Hersteller: Philips**  
 Bilddiagonale: 31 cm  
 Endverkaufspreis: etwa 400 DM  
 Stromversorgung: Netz, 12 V= extern  
 Gewicht: 8 kg  
 Als wichtigsten Wettbewerbsvorteil aus seiner Sicht nannte der Hersteller: „Memomatik“-Programmspeicher



**Modellname: 12 T 228 U**  
**Hersteller: Sanyo (Japan)**  
 BRD-Vertrieb: Perfect-Electronic  
 Bilddiagonale: 31 cm  
 Endverkaufspreis: etwa 400/450 DM  
 Stromversorgung: Netz, 12 V= extern  
 Gewicht: 7 kg  
 Als wichtigsten Wettbewerbsvorteil aus seiner Sicht nannte der Hersteller: –



**Modellname:** Alfa Luxus  
**Hersteller:** Seimart (Italien)  
 BRD-Vertrieb: ZEG GmbH  
 Bilddiagonale: 31 cm  
 Endverkaufspreis: etwa 350 DM  
 Stromversorgung: Netz, 12 V= extern  
 Gewicht: 8,5 kg  
 Als wichtigsten Wettbewerbsvorteil aus seiner Sicht nannte der Hersteller: 8-Tasten-Varicap-Tuner



**Modellname:** planar FK 302  
**Marke:** Siemens  
 Bilddiagonale: 31 cm  
 Endverkaufspreis: etwa 400/450 DM  
 Stromversorgung: Netz, 12 V= extern  
 Gewicht: 7 kg  
 Als wichtigsten Wettbewerbsvorteil aus seiner Sicht nannte der Hersteller: Frontlautsprecher



**Modellname:** Happy S  
 BRD-Vertrieb: Kurt M. Bruns  
 Bilddiagonale: 31 cm  
 Endverkaufspreis: etwa 400 DM  
 Stromversorgung: Netz, 12 V= extern  
 Gewicht: 9 kg  
 Als wichtigsten Wettbewerbsvorteil aus seiner Sicht nannte der Hersteller: 6 Programmtasten



**Modellname:** 12 P 30  
**Hersteller:** Sharp (Japan)  
 BRD-Vertrieb: Sharp Electronics  
 Bilddiagonale: 31 cm  
 Endverkaufspreis: etwa 300 DM  
 Stromversorgung: Netz, 12 V= extern  
 Gewicht: 7 kg  
 Als wichtigsten Wettbewerbsvorteil aus seiner Sicht nannte der Hersteller: –



**Modellname:** Electronic 5000  
**Hersteller:** Taihan Electric (Korea)  
 BRD-Vertrieb: de Vivanco & Co.  
 Bilddiagonale: 31 cm  
 Endverkaufspreis: etwa 300/350 DM  
 Stromversorgung: Netz, 12 V= extern  
 Gewicht: 9 kg  
 Als wichtigsten Wettbewerbsvorteil aus seiner Sicht nannte der Hersteller: „Ansprechendes Design“



**Modellname:** Köln 2070  
**Hersteller:** Videoton (Ungarn)  
 BRD-Vertrieb: Waltham  
 Bilddiagonale: 31 cm  
 Endverkaufspreis: etwa 200 DM  
 Stromversorgung: Netz, 12 V= extern  
 Gewicht: 8,5 kg  
 Als wichtigsten Wettbewerbsvorteil aus seiner Sicht nannte der Hersteller: –



**Modellname:** planar FK 301  
**Marke:** Siemens  
 Bilddiagonale: 31 cm  
 Endverkaufspreis: etwa 400 DM  
 Stromversorgung: Netz, 12 V= extern  
 Gewicht: 7 kg  
 Als wichtigsten Wettbewerbsvorteil aus seiner Sicht nannte der Hersteller: Frontlautsprecher



**Modellname:** 12 SE  
**Hersteller:** Toshiba (Japan)  
 BRD-Vertrieb: Toshiba Europa  
 Bilddiagonale: 31 cm  
 Endverkaufspreis: etwa 300/350 DM  
 Stromversorgung: Netz, 12 V= extern  
 Gewicht: 7,5 kg  
 Als wichtigsten Wettbewerbsvorteil aus seiner Sicht nannte der Hersteller: –



**Modellname:** Videoton  
**Hersteller:** Videoton (Ungarn)  
 BRD-Vertrieb: Waltham  
 Bilddiagonale: 31 cm  
 Endverkaufspreis: etwa 300 DM  
 Stromversorgung: Netz, 12 V= extern  
 Gewicht: 6 kg  
 Als wichtigsten Wettbewerbsvorteil aus seiner Sicht nannte der Hersteller: –

## Lexikon der Wirtschaft

In den Wirtschaftsteilen der Zeitungen und in betriebswirtschaftlichen Beiträgen der Fachzeitschriften findet man häufig Begriffe, die dem Praktiker nicht immer geläufig sind. Unser Lexikon erläutert die wichtigsten dieser Fachausdrücke.

### Kompensationskalkulation

Unter dem Begriff Kompensationskalkulation, in Literatur und Praxis auch als kalkulatorischer Ausgleich bezeichnet, wird ein Kalkulationsprinzip verstanden, bei dem Ertragseinbußen bei unternormal kalkulierten Artikeln durch übernormale Aufschläge bei anderen Artikeln ausgeglichen (kompensiert) werden. Dieses Prinzip gehört traditionell zu den preispolitischen Maßnahmen des Handels; es wird aber auch von anderen Mehrproduktunternehmungen (z. B. der Industrie oder der Dienstleistungsgewerbe) angewendet. Entscheidend für seine Realisierung ist die Akzeptierung der jeweiligen Angebotspreise durch die Nachfrager.

### Konditionenpolitik

Die Konditionenpolitik ist eine Teilpolitik der betrieblichen Absatzpolitik. Sie erstreckt sich auf Dienstleistungen, die mit dem Warenverkauf verbunden angeboten und dem Kunden mit dem Vertragsabschluß (schriftlich oder mündlich, ausdrücklich oder stillschweigend) zugesichert werden. Mittel der Konditionenpolitik sind im einzelnen:

- die zweckmäßige Warenverpackung,
- die Gewährung von Umtauschrechten,
- die Garantieleistung,
- die Einräumung von Zahlungszielen und Skontosätzen,
- die Vergabe langfristiger Konsumentenkredite,
- die Vermietung von Waren.

### Konsumerismus

Konsumerismus ist der deutsche Ausdruck für den in den USA geprägten Begriff des Consumerism. Er wird für eine Konsumentenbewegung verwendet. Den Konsumenten (Letztverbrauchern, Ange-

hörigen der privaten Haushalte) wird mehr und mehr bewußt, daß sie durch größere Aktivitäten ihrerseits zur Verbesserung der Lebensqualität beitragen müssen und dies auch durch verschiedene Verhaltensweisen tun können.

Maßnahmen des Konsumerismus sind Warentests und deren Veröffentlichung, Kaufboykotte für bestimmte Waren, Forderungen nach exakter Warenauszeichnung mit detaillierten Qualitäts- und Preisangaben, Kritik an verführerischer Werbung, Verlangen nach verbesserten Umweltschutzvorkehrungen und nach größeren Sicherheitsfaktoren (z. B. in elektrischen Geräten, Autos usw.) und anderes mehr.

Es ist zu erwarten, daß vor allem die Einzelhändler noch zunehmend mit dieser Bewegung konfrontiert werden. Die rechtzeitige Einstellung der Unternehmenspolitik auf den Konsumerismus

#### Vorbildliche Leistung

### Drei Fundamente für den Erfolg

*Ein mittelgroßes Geschäft meldete nach generationslangem Bestehen seinen Konkurs an. »Von der Konkurrenz erdrückt!« begründete der Inhaber seine Misere. Trotzdem wurde das Unternehmen von einem Fachmann der gleichen Branche erworben und weitergeführt. Da es diesem Nachfolger gelang, innerhalb von zwei Jahren nicht nur einen überdurchschnittlichen Gewinn zu erwirtschaften, sondern auch durch Beliebtheit mehr als die Hälfte seiner ortsansässigen Konkurrenten zu überrunden, befragte man die Stammkunden, welche betrieblichen Eigenheiten sie veranlassen würden, hier einzukaufen. Bis auf wenige Ausnahmen kamen immer wieder die gleichen Antworten:*

1. *Überragendes Fachwissen des Inhabers;*
2. *Gleichbleibende Höflichkeit und zuvorkommende Behandlung durch Inhaber und Personal in jeder Verkaufssituation;*
3. *Hervorragender und großzügiger Kundendienst.*

*Viele betonten besonders, daß diese Merkmale in solcher Konzentration und Konsequenz bei ihren früheren Einkaufsquellen nicht bestanden hätten und sie deshalb nach einem Probe-Besuch in besagtem Geschäft dessen Stammkunden geworden seien.*

bpd

wird daher zu einer der bedeutendsten Aufgaben der Betriebsführung im Einzelhandel anwachsen.

Der Einzelhändler sollte sich dabei

- um verstärkte Kontakte zu den Verbrauchern und ihren Verbänden bemühen, um von ihnen über die speziellen Verbraucherwünsche hinsichtlich seiner Branche, der einzelnen Waren seiner Branche und gegebenenfalls auch hinsichtlich seines eigenen Betriebes und Sortiments Informationen zu erhalten;

- mit der zügigen Anpassung seiner Absatzpolitik an die Konsumentenwünsche befasen. Dabei geht es u. a. in der Sortimentspolitik um die besondere Präsentation qualitativ hervorragender Artikel, in der Verkaufspolitik um die ausgezeichnete Fachberatung, insbesondere hinsichtlich der Warenqualitäten im Verhältnis zu den Warenpreisen, in der Werbepolitik um die Herausstellung der Fähigkeit, den besonderen Konsumentenwünschen schnell entsprechen zu können, in der Servicepolitik um die Schnelligkeit und Zuverlässigkeit des Kundendienstes und in der Preispolitik um die größtmögliche Preistransparenz und die scharf kalkulierte Preissetzung (auch unter Berücksichtigung der örtlichen Konkurrenzpreise);

- um die Beeinflussung der Warenhersteller hinsichtlich ihrer Produkt- und Preispolitik. In diesem Bereich geht es vor allem darum, einen Teil der vom Konsumenten in zunehmendem Maße beanspruchten Vorherrschaft in der Wirtschaft in den Handelsbetrieb zu verlagern, so daß der Händler zum Koalitionspartner des Konsumenten wird und nicht nur als Verteilungsinstrument der Hersteller tätig ist.

### Konsumgenossenschaften

Die Konsumgenossenschaften, auch als Konsumvereine oder Verbrauchergenossenschaften bezeichnet, sind Einkaufsgemeinschaften, die Haushaltungen gebildet haben, um sich die Vorteile des Großeinkaufs oder der Eigenherstellung von Konsumwaren zu verschaffen. Sie sind aus der Selbsthilfe der Konsumenten im vorigen Jahrhundert, zuerst in England (1844 Rochdaler Pioniere), später auch in Deutschland, entstanden. Heute sind die Konsumgenossenschaften in der Organisation und im äußeren Erscheinungsbild den Filialhandlungen sehr ähnlich. Die räumliche Trennung von Einkauf und Lagerung (zentral) und Verkauf (dezentral) ist gegeben, das Ladenetz enthält in zunehmendem Maße Selbstbedienungs-Großraumläden, Supermärkte und Verbrauchermärkte, und die Ladengeschäfte führen ein einheitliches Firmensymbol (Coop).

(Wird fortgesetzt)

Einen Streitwert von 10 Millionen D-Mark legte das Gericht für eine einstweilige Verfügung fest, die Grundig gegen einen Informationsdienst erwirkt hat - weniger als 1/2 % des Konzern-Jahresumsatzes. Die Grundig AG hatte auf die Angriffe des Informationsdienstes gegen ihre Vertriebspolitik geantwortet und weist darauf hin, daß ihre Umsätze mit Verbrauchermärkten, die eine Fachabteilung im Sinne der Grundig-Vertriebsbindung haben, im Geschäftsjahr 1975/76 weniger als 0,2 % des Grundig-Inlandsumsatzes betragen hatten. In einem Termin am 14. Juli verpflichtete sich der Informationsdienst, sämtliche in diesem Verfahren angegriffenen Behauptungen bei Meidung einer Vertragsstrafe entweder ganz oder befristet zu unterlassen. Mündliche Verhandlung im Klageverfahren ist im September.

Das Bundeskartellamt hat in der Bekanntmachung Nr. 39/76 im Bundesanzeiger die "Anmeldung einer Empfehlung von Allgemeinen Geschäftsbedingungen für Radio-Fernsehtechniker-Handwerk und Radio- und Fernseh-Einzelhandel" mitgeteilt. Damit sind die Geschäftsbedingungen, zu denen auch die Vollgarantie mit der Garantiekarte gehören, offiziell anerkannt. Die Garantieurkunden werden von der Druck- und Datendienst GmbH (DDD) in Uetze vertrieben und kosten in der Normalausführung bei Abnahme ab 500 Stück 0,31 DM je Stück. Eine eigene Garantiekarte hat mittlerweile die Interfunk eG herausgebracht ("Voll-Garantie des Interfunk-Fachgeschäftes"). Sie stützt sich im Begeleittext auf einen Auszug aus den im Bundesanzeiger erwähnten "Allgemeinen Geschäftsbedingungen".

Eingriffe in die Expansion der Verbrauchermärkte sind unter Bundespolitikern für die Wettbewerbspolitik der nächsten Legislaturperiode in der Diskussion, wie die Süddeutsche Zeitung inoffiziell erfahren haben will.

Der Hi-Fi-Geräte-Absatz in der Bundesrepublik betrug im Jahre 1975 nach Industrieschätzungen 400 Mio DM und soll 1976 etwa 445 Mio DM erreichen. Für 1975 wurden die Importe des Handels mit 77 Mio

DM, die Exporte des Handels mit 50 Mio DM angegeben. Der stückzahlmäßige Gesamtabsatz der bundesdeutschen Industrie wird in tausend Stück für 1976 wie folgt geschätzt (Werte für 1977 in Klammern): Steuergeräte, auch unterhalb DIN 45 500: 290 (270); Tuner: 40 (40); Verstärker 45 (40); Zweiweg-Kombinationen 285 (270); Dreiweg-Kombinationen 90 (190).

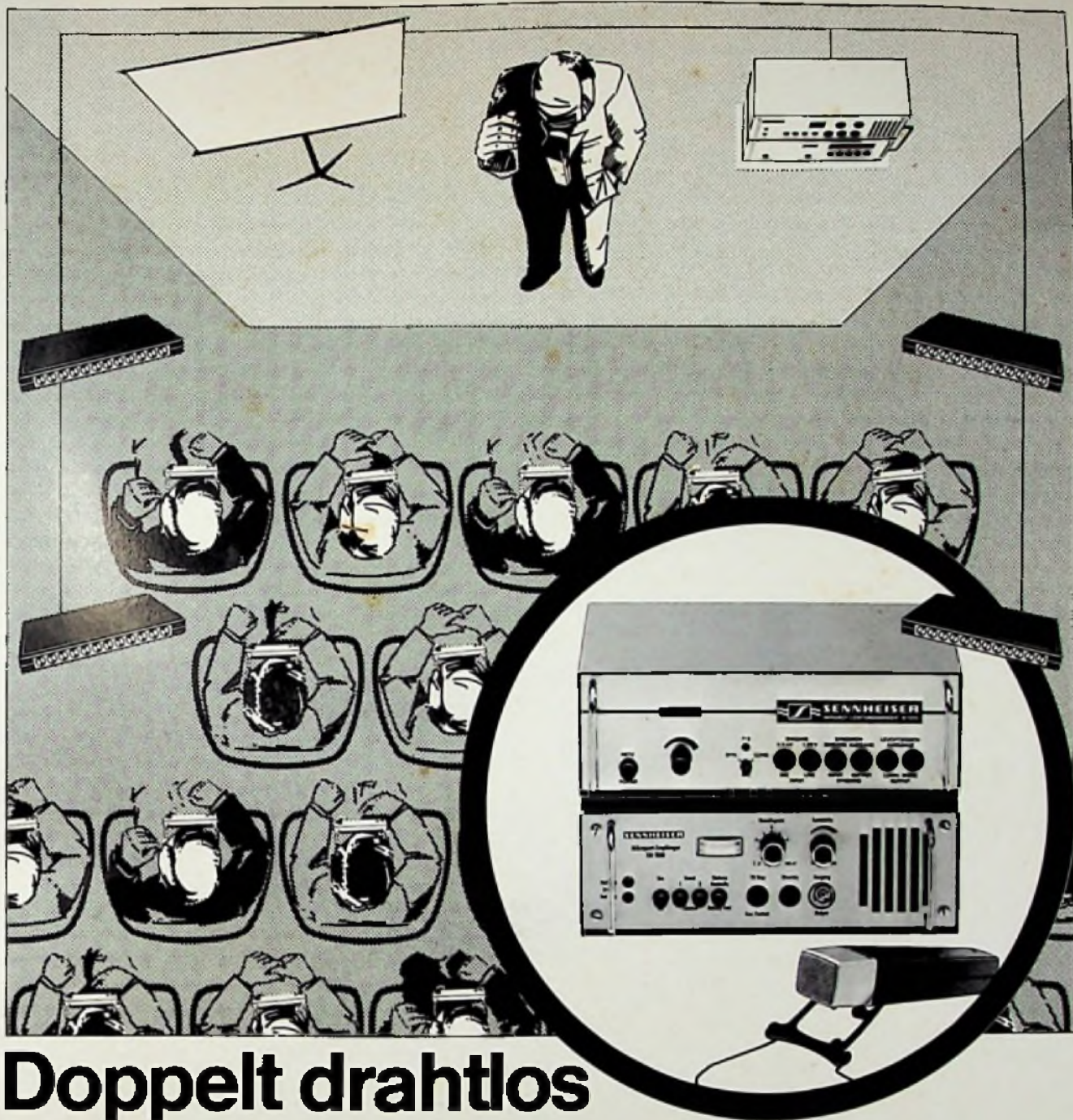
Der Konzernumsatz bei Grundig erhöhte sich im Geschäftsjahr 1975/76 (31. März) um 16 % auf nahezu 2,4 Mrd. DM. In diesem Zeitraum setzte das Unternehmen 28 % mehr Farbfernsehgeräte ab als im Jahr zuvor. Im ersten Quartal 1976 betrug der Umsatzzuwachs gegenüber dem vorjährigen Vergleichszeitraum 21 %.

1,9 Mio Farbfernsehgeräte will die japanische Sony Corporation in diesem Jahr produzieren (1975: 1,65 Mio Stück). Zum Vergleich: Alle einheimischen Hersteller der Bundesrepublik produzierten in den ersten zehn Monaten des vergangenen Jahres zusammen 1,8 Mio Farbfernsehgeräte. Für das Geschäftsjahr 1975/76 (Ende: 31. Oktober) erwartet Sony einen Jahres-Nettoumsatz von 4,1 Mrd. DM (1974/75: 3,5 Mrd. DM). Das Unternehmen hatte im vergangenen Geschäftsjahr seinen Auslandsumsatz um knapp 13 % gesteigert, im japanischen Inlandsumsatz dagegen eine Einbuße um gut 6 % hinnehmen müssen.

Das neue Jahrbuch "Hi-Fi-Stereophonie-Test '76" aus dem Verlag G. Braun ist jetzt erschienen. Mit den zahlreichen Testberichten aus der Zeitschrift "Hi-Fi-Stereophonie" ist das Buch eine gute Orientierungshilfe für den Einkauf. Besonders interessant: Ein Erfahrungsbericht der Redaktion mit dem universellen diskreten Vierkanal-System UD-4 von Denon.

Die Kontakte zwischen Bauelemente-Herstellern und gerätebauender Industrie werden enger: Auf einer nun schon zum zweiten Male durchgeführten gemeinsamen Veranstaltung der Robert Bosch GmbH und dem Valvo Unternehmensbereich der Philips GmbH referierten Valvo-Spezialisten über ausgewählte Bauelemente-Themen.

W. Sandweg



# Doppelt drahtlos

Infrarot und Mikroport: Neue Ela-Technik.

Die neue Infrarot-Übertragungstechnik vollbringt, was seither unmöglich war: Drahtlose Saaleinspielungen mit praktisch jedem gewünschten Pegel - ohne Rückkopplungsgefahr - für hörgeschädigte und lärmempfindliche Zuhörer. Was dem einen zu laut wurde, war dem anderen zu leise. Ton-techniker können diese Probleme nun vergessen: Mit dem Sennheiser Infrarot-Sender SI 1010 wird der Ton

jedem Gast direkt zugespielt. Er empfängt mit dem drahtlosen Infrarot-Hörer HDI 406 und kann sich die gewünschte Lautstärke am Hörer selbst einstellen.

Drahtlos bleibt aber auch der Vortragsredner, wie seither, mit der bewährten Sennheiser Mikroport-Anlage aus SK 1008 und EM 1008. Der Mikroport-Empfänger wird ganz einfach mit dem Infrarot-Sender SI 1010 verbunden.

Schon wird der Saal mit vier Infrarot-Strahlern lautlos bestrahlt. Natürlich gehören die vier Infrarot-Strahler SZI 1010 zum Lieferumfang des SI 1010. Insgesamt eine elegante und dennoch wirtschaftliche Lösung.

Wenn Sie sich über diese neue Sennheiser Infrarot-Übertragung informieren wollen, schicken Sie uns einfach den untenstehenden Coupon.



Ich habe Interesse für Sennheiser-Erzeugnisse und bitte um weitere Informationen. Schicken Sie mir bitte kostenlos:

- Prospekt Infrarot-Sender SI 1010
- Prospekt Infrarot-Hörer HDI 406
- Die Gesamtpreisliste

Gegen Vorausüberweisung auf Ihr Postscheckkonto Hannover 934 89-302 möchte ich:

- Den Sennheiser-Gesamtprospekt „micro-revue“ zu DM 2.-.

3002 Wedemark 2 · Postf. 505

98329

Mickan, G.

Z L 19933

# WEGA color Farben für die Sommer Zuverlässigkeit für Jahre.

1255 Woltersdorf  
125 Goethestr. 11

## Das ist die Kernaussage unserer vorolympischen Aktionen.

Dieser Sommer verspricht ein heißes Farbfernsehgeschäft. Denn große Ereignisse des Sports stehen bevor und dazu massive Verbraucherwerbung für WEGA color, das Programm der zuverlässigen Farbfernsehgeräte.

Und damit dieser heiße Sommer auch in Ihrem Geschäft stattfindet, sollten Sie an unseren »Sommer spielen« teilnehmen, denn Sie können mit WEGA-Farbfernsehgeräten bares Geld verdienen und gleichzeitig gewinnen.

Unser Außendienst oder Ihr Großhändler wird Sie über die Aktion »Sommer spielen mit WEGA color« informieren – Start ist der 1. Juni 76.

Und wenn Sie zu den Schnell-Startern gehören, dann rufen Sie direkt bei uns an:  
Telefon 0711/5858-1.  
WEGA-Radio GmbH  
7012 Fellbach



**Wenn Sie heute ein Farbfernsehgerät kaufen, sollten Sie eine zuverlässige Verbindung eingehen. Denn große Sportereignisse gibt es auch 1978, 1980 und so weiter...**

**WEGA color 3030.  
Die Technik hält, was die Form verspricht.**

**WEGA**

Diese Anzeige erscheint in den großen Publikumszeitschriften und spricht mehr als 21 Millionen Verbraucher an. Die verstärkte Nachfrage nach WEGA-Farbfernsehgeräten wird sich für Sie in verstärktem Umsatz bemerkbar machen.

Informationen durch den Fachhandel oder WEGA-Radio GmbH 7012 Fellbach

Die Technik hält,  
was die Form verspricht.

**WEGA**