

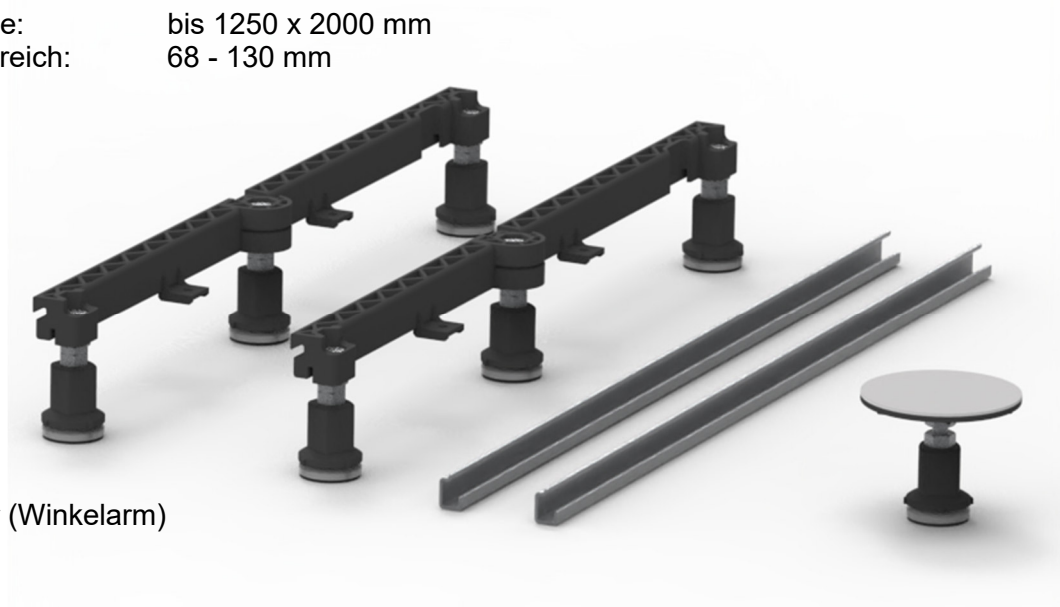
Produktdatenblatt

Seite 1/2

mabo - Erweiterungsset EVO 2000

für Rechteck Acryl-, Stahl- und *Mineralguss- Duschwannen,
zum bodenebenen und untermauerten Einbau

für Wannengröße: bis 1250 x 2000 mm
Höheneinstellbereich: 68 - 130 mm



Lieferumfang:

- 2 x Verbinder (Winkelarm)
- 2x CS - Profil
- 1 x UniFlex
- 1 x Nivellino
- Wechselfüße für H = 68 - 90mm
- Befestigungsmaterial
- Montagehinweis

Merkmale:

- Erweiterung des EVO 1200 zur Vergrößerung des Einsatzbereiches bis 1250 x 2000 mm
 - Stellfüße, mit schalldämmenden Dreh- & Pendellagern, die eine vollflächige Auflage der Stellfüße garantieren
 - Wechselfüße, die den Einstellbereich des Montagerahmens auf 68 bis 90mm Höhe erweitern
 - UniFlex einfach höheneinstellbar mittels Nivellino
 - Erweiterbar um Höhenjustierung für Acrylwannen bei untermauertem Einbau (Klick & Lift)
- Art.-Nr.: 101 393
- Erweiterbar für Höheneinstellung bis 165 mm (Art.-Nr.: 101 369)

Fabrikat: mabo

Art-Nr. 101392

Rev. 0322

* die statische Tragkraft der Mineralgusswanne ist zu klären, siehe Anhang (Seite 2)

Seite 2/2

Der Montagerahmen und seine Erweiterungssets sind für Rechteckduschkannen aus Acryl, Stahl und Mineralguss geeignet.

Die Tragfähigkeit des Rahmens ist so ausgelegt, dass eine Duschwanne, bei normaler Nutzung, sicher abgestützt wird.

Pro Einzelfuß des Untergestells darf die Wanne mit bis zu 100 kg belastet werden.

Bei Mineralgusswannen ist die statische Tragfähigkeit / Stabilität der Duschkannen, in Abhängigkeit zu den Auflageflächen des mabo Montagerahmens, zu klären.

Die Duschwanne wird im Randbereich und durch zwei Mittelabstützungen (mabo – UniFlex) getragen, es muss sichergestellt sein, dass die Mittelabstützungen sicher unter der Wanne befestigt werden können.