

Technische Daten

Typ / Artikelnummer Type / Item Nr.	DCS 552-16 # 13250	
Eingänge Inputs	4x SAT & 1x Terr. (1x Quattro / 2x Wideband)	
Unterstützte LNBs Supported LNBs	1 x Quattro LNB oder/or 2 x Wideband LNB	
Stamm-Ausgänge Trunk Outputs	4x SAT & 1x Terr. (1x Quattro / 2x Wideband)	
Teilnehmer-Ausgänge User Outputs	2 (2x 16)	
Teilnehmer Frequenzen dCSS frequencys	UB 1 = 975 MHz UB 9 = 1375 MHz UB 2 = 1025 MHz UB 10 = 1425 MHz UB 3 = 1075 MHz UB 11 = 1475 MHz UB 4 = 1125 MHz UB 12 = 1525 MHz UB 5 = 1175 MHz UB 13 = 1575 MHz UB 6 = 1225 MHz UB 14 = 1625 MHz UB 7 = 1275 MHz UB 15 = 1675 MHz UB 8 = 1325 MHz UB 16 = 1725 MHz	
Oszillator-Frequenz LNB Oscillator Frequency LNB	Quattro LNB: 9750/10600 MHz Wideband LNB: 10.4 GHz	
Frequenzbereich Terr. Frequency range Terr.	5 - 862 MHz	
Eingangsdämpfung SAT Insertion loss SAT	-5 ... -1dB +/-2dB	
Eingangsdämpfung Terr. Insertion loss Terr.	-20dB +/-2dB	
Max. Ausgangspegel SAT Max. output level SAT	86 dBµV	
Netzteil Power Supply	90...264 VAC 50/60Hz	
Abmessung Dimension	125 x 107 x 35mm	
Gewicht / Arbeitstemperaturbereich Weight / Operating temperature range	~ 315g / -20...+50 °C	

Technische Änderungen und Irrtümer vorbehalten
All rights of technical changes and mistakes are reserved

INFO

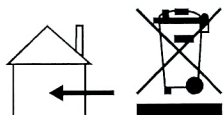
Für weitere Informationen
bitte QR-Code scannen.

For further information
please scan QR code.



DURA-SAT GmbH & Co. KG

Unterer Dammweg 6/1
78050 Villingen-Schwenningen
GERMANY
Tel. +49 7721 9464601
www.durline.de



Hinweise

- Öffnen Sie niemals ein angeschlossenes Produkt:
Gefahr eines Stromschlags!
- Arbeiten Sie niemals während einem Gewitter an der Sat-Anlage.
- Wenn das Produkt in Kontakt mit Flüssigkeit gekommen ist,
muss es sofort von der Betriebsspannung getrennt werden.
- Dieses Gerät darf nur von qualifiziertem Personal unter
Berücksichtigung der jeweiligen Vorschriften geöffnet
und repariert werden.

Service / Support

Sehr geehrter Kunde,
vielen Dank, dass Sie sich für dieses hochwertige Produkt entschieden
haben. Sollte Ihr Produkt nicht wie gewünscht funktionieren, muss
nicht gleich ein Defekt vorliegen. Bitte schicken Sie das Gerät nicht
gleich ein, kontaktieren Sie uns per E-mail!

E-mail: support@durline.de / Tel.: +49(0)7721-9464601

Dear customer,

Thank you for choosing this high-quality product. If your product
does not work as desired, there is no need for a defect. Please do
not send the device immediately, contact us by e-mail!

Garantie

Neben der an den Verkäufer gerichteten gesetzlichen Gewährleistung
gibt DURA-SAT auf dieses Produkt eine Beschaffenheitsgarantie von
2 Jahren ab Kauf (Rechnungsdatum). Von der Garantie ist ausschließlich
die Reparatur, der Austausch oder die Rückerstattung des Kaufpreises
nach Wahl von DURA-SAT umfasst, weitergehende Ansprüche wie
Ein- und Ausbaucosts, Vermögensschäden etc. sind nicht abgedeckt.
Die Garantie erstreckt sich nicht auf Defekte auf Grund von
Fehlgebrauch, äußerer Gewalteinwirkung, vorsätzlicher oder grob
fahrlässiger Beschädigung oder Modifikationen des Artikels.
Im Garantiefall schicken Sie uns bitte das Produkt ausreichend frankiert
und mit dem Kaufbeleg (Rechnung mit Angabe der DURA-SAT
Bezeichnung des Artikels und Rechnungsdatum) zu.

Konformitätserklärung

Hiermit erklärt die Dura-Sat GmbH & Co.KG,
dass der Funkanlagentyp Multischalter G-HQ und blue
eco Serie den Richtlinien 2014/53/EU entspricht.
Der vollständige Text der EU-Konformitätserklärung ist
unter der folgenden Internetadresse verfügbar:
<https://www.durasat.de/download-bereich.html>



EU declaration of conformity

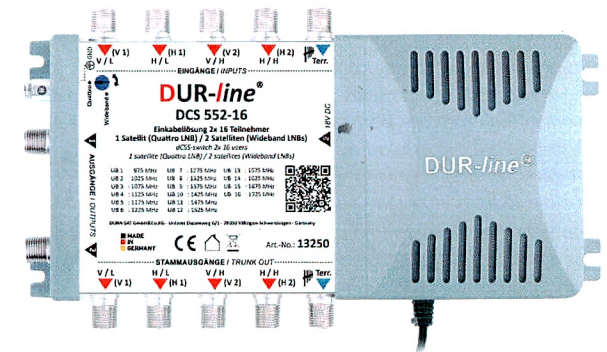
Hereby, Dura-Sat GmbH & Co.KG declares that the radio
equipment type multiswitch G-HQ and blue eco series is
in compliance with Directives 2014/53/EU.
The full text of the EU declaration of conformity is
available at the following internet address:
<https://www.durasat.de/download-bereich.html>

DUR-line®

Installationsanleitung DCS 552-16 / Einkabellösung Installation manual DCS 552-16 / dCSS-switch

2x 16 Einkabel-Teilnehmer
Umschaltbar 1 Satellit / 2 Satelliten (Quattro/Wideband)

2x 16 dCSS users
Switchable 1 satellite / 2 satellites (Quattro/Wideband)



Produktbeschreibung / Product description

Mit dieser DCS 552-16 Einkabellösung können zwei Hausableitungen
mit jeweils 16 Teilnehmern realisiert werden.

Als Eingangssignal kann ein Quattro LNB für 1 Satelliten
oder zwei Wideband LNB's für 2 Satelliten
per Micro-Umschalter ausgewählt werden.

Terrestrische (DVB-T/UKW) Signale werden passiv zu
jedem Ausgang geleitet und müssen notfalls vor der Einspeisung
in die Einkabellösung verstärkt werden.

*This DCS 552-16 dCSS-switch can be used to connect two main
house leads with 16 users each.*

*As input signal can be used a Quattro LNB for 1 satellite
or two Wideband LNB's for 2 satellites (switchable).*

*Terrestrial (DVB-T/UKW) signals are passively converted
to each output.*

If necessary, the terrestrial signal must be amplified before.

Technische Beschreibung / Technical Description

Die DCS 552-16 Einkabellösung dient zur Verteilung von 4 SAT-ZF-Ebenen von einem QUATTRO LNB oder von zwei WIDEBAND LNB's + terrestrischen Signalen.

An diesem System können 2x 16 Teilnehmer/Receiver über passende SAT-Dosen angeschlossen werden.

Die Ansteuerung erfolgt über das dCSS-Protokoll (Unicable, SCR oder auch JESS genannt) durch die angeschlossenen Receiver.

Jedem Teilnehmer/Receiver wird eine der UB's und die dazugehörige Frequenz zugeteilt. (Bei Twin-Receiver/TV's werden zwei zugeteilt) Jede UB und Frequenz darf nur einmal verwendet werden.

Die genauen Einstellungen entnehmen Sie bitte der Anleitung des Empfangsgerätes. (SAT-Receiver/TV mit SAT-Empfangsteil)

Nicht benutzte Ausgänge der Einkabellösung müssen mit passenden Abschlusswiderständen (DC-entkoppelt) abgeschlossen werden.

The DCS 552-16 dCSS-switch is used for the distribution of 4 SAT IF levels from one QUATTRO LNB or of two WIDEBAND LNB's + terrestrial signals.

On this system 2x 16 subscribers/receivers can be connected via suitable SAT sockets can be connected.

These are controlled via the dCSS protocol (Unicable, SCR or JESS) by the connected receivers. Each subscriber/receiver is assigned one of the UBs and the corresponding Frequency assigned.

(For twin receivers/TVs two are allocated)

Each UB and frequency may only be used once. The exact settings can be found in the receiver manual. (SAT receiver/TV with SAT receiver) Unused outputs of the dCSS-switch must be terminated with suitable terminating resistors (DC isolated).

LNB Anschluss / LNB Connection

WICHTIG !!!

Das Quattro LNB hat 4 unterschiedliche Ausgänge. H/H, V/H, H/L und V/L (siehe Aufdruck am LNB Gehäuse)

Diese Bezeichnungen finden Sie auch an den Eingängen des Multischalters und diese dürfen nicht vertauscht werden.

Ein Wideband LNB hat nur zwei unterschiedliche Ausgänge. (V und H) Diese Bezeichnungen finden Sie auch an den Eingängen des Multischalters. Bei Wideband Betrieb müssen die Eingänge folgendermaßen angeschlossen werden. LNB 1 = V an V1 und H an H1 / LNB 2 = V an V2 und H an H2

The Quattro LNB has 4 different outputs.

H/H, V/H, H/L and V/L (see imprint on LNB housing)

You can also find these descriptions at the inputs of the Multiswitches and these must not be interchanged.

A wideband LNB has only two different outputs.

(V and H) These designations can also be found on the inputs of the multiswitch. For wideband operation the inputs are connected as follows.

LNB 1 = V1 and H1 / LNB 2 = V2 and H2

IMPORTANT !!!

Sicherheitshinweise / Safety Notes

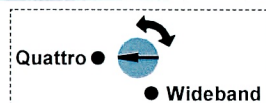
Bitte überprüfen Sie die Anlage vor Inbetriebnahme auf evtl. Kurzschlüsse der Koaxial-Kabel.

- Der Montageuntergrund muss schwer entflammbar, staubfrei und sicher gegen Feuchtigkeit, Regen und Spritzwasser sein.
- Es muss bei der Montage ein Mindestabstand von 10cm zu anderen Geräten eingehalten werden.
- Die Belüftungsöffnungen am Netzteil dürfen nicht abgedeckt werden.
- Sorgen Sie für ausreichende Belüftung und setzen Sie das Gerät keiner direkten Sonneneinstrahlung aus.
- Nicht in unmittelbarer Nähe von Wärmequellen montieren.
- Die zulässige Betriebstemperatur muss am Montageort zu jeder Zeit eingehalten werden.
- Der Netzstecker muss immer leicht zugänglich sein, damit das Gerät schnell vom Stromnetz getrennt werden kann.
- Es ist darauf zu achten, dass die Eingangspiegel der SAT-Ebenen möglichst gleich hoch sind.
- Alle Installationen und Montagen dürfen nur durchgeführt werden, wenn der Netzstecker gezogen ist!
- Die entsprechenden Europeanormen und VDE-Bestimmungen zur Gewährleistung der elektrischen Sicherheit sind zu berücksichtigen.
- Die nationalen genehmigungsrechtlichen Regelungen für Rundfunkempfangsanlagen sind zu beachten!
- Insbesondere ist auf die Erdung des Gerätes (Ground-Anschluss) sowie der SAT-Schüssel mit mind. 4 mm² Schutzleiter zu achten.

Please check the system before commissioning for possible short circuits of the coaxial cables.

- The mounting surface must be flame-retardant, dust-free and be safe against moisture, rain and splash water.
- A minimum distance of 10 cm must be maintained between the unit and other devices must be observed.
- The ventilation openings on the power supply unit must not be covered.
- Ensure adequate ventilation and place the unit in a cool place. Not exposed to direct sunlight.
- Do not install in the immediate vicinity of heat sources.
- The permissible operating temperature must be complied at all times and seasons.
- The mains plug must always be easily accessible such that the unit can be quickly disconnected from the power supply.
- Make sure the input levels of all SAT levels are as equally high as possible.
- All installations and assembly work must be carried out, when the mains plug is pulled out!
- The corresponding European standards and VDE regulations for Ensuring electrical safety must be taken into account.
- The national approval regulations for Radio reception systems must be obeyed!
- In particular, the grounding of the unit (ground connection) as well as the SAT-dish with at least 4 mm² protective conductor.

LNB Umschaltung / LNB switching



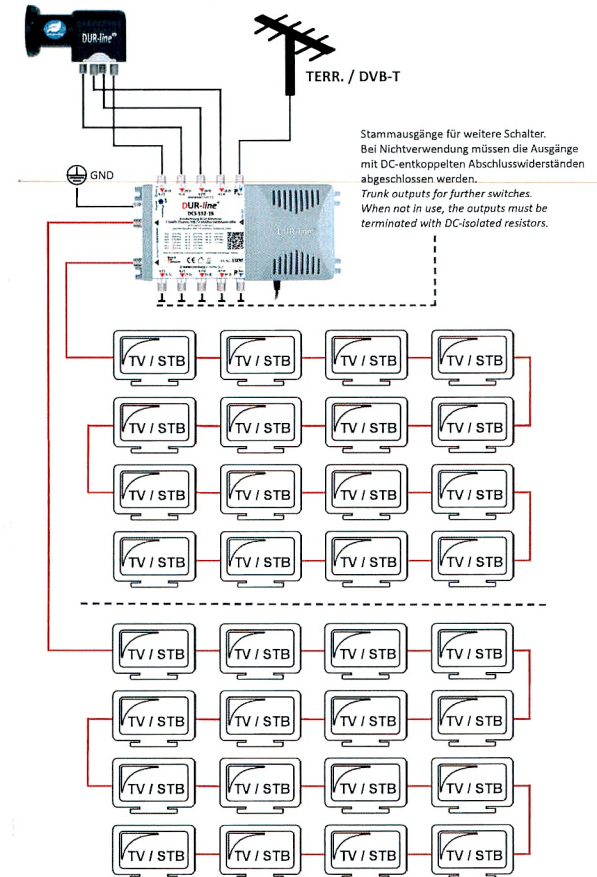
Drehschalter zur Umschaltung zwischen Quattro und Wideband LNB.

Rotary switch for changeover between Quattro and Wideband LNB.

Installations Beispiele / Installation Examples

1 Satellit / Quattro LNB / 2x 16 Einkabel-Teilnehmer

1 satellite / Quattro LNB / 2x 16 dCSS users



2 Satelliten / 2x Wideband LNB / 2x 16 Einkabel-Teilnehmer

2 satellites / 2 x Wideband LNB / 2x 16 dCSS users

