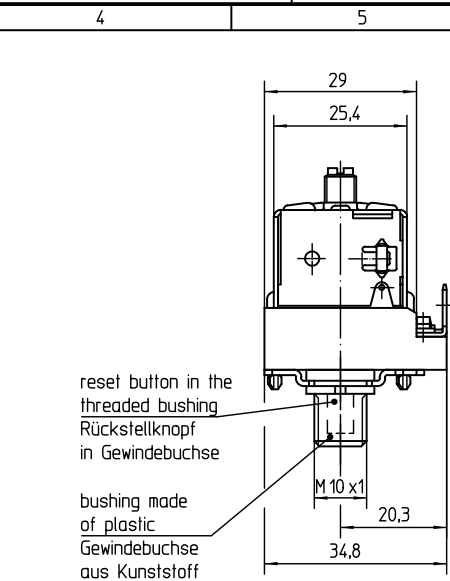


thermal cut-out switches
 "OFF" at a sensor temperature of
 Schutztemperaturbegrenzer schaltet
 "AUS" bei einer Fühlertemperatur von
340°C -25K

with compensation/mit Kompensation



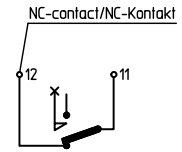
description of the function

The contact path 11 - 12 will open as soon as the cut-out temperature is reached or the hydraulic system is leaking (rupture of the capillary tube etc.).
 If the limiting contacts open because the cut-out off temperature had been reached, the contacts can be re-closed by pushing the reset button a.s.a. the temperature sensor has cooled down by $\geq 20K$.
 The contact path 11 - 12 will also open if the sensor temperature is $\leq -10^\circ C$.
 It will be automatically re-closed if the sensor reaches $\Delta t > 11K$.

Funktionsbeschreibung:

Die Kontaktbahn 11 - 12 öffnet, sobald die einjustierte Schalttemperatur erreicht ist oder das hydraulische Fühlersystem leck wird (Kapillarrohrbruch usw.). Nach thermischer Auslösung kann der Begrenzerkontakt, nach genügender Abkühlung des Temperaturfühlers um $\geq 20K$, über den Rückstellknopf wieder geschlossen werden.
 Die Kontaktbahn 11 - 12 öffnet außerdem, bei einer Fühlertemperatur von $\leq -10^\circ C$. Es erfolgt jedoch eine selbsttätige Wiedereinschaltung sobald der Fühler wieder um $\Delta t > 11K$ erwärmt wird.

wiring diagram/Schaltschema



approved technical data/Genehmigte technische Daten
 56.10500.000

notes/Bemerkungen:
 standard atmosphere/Normalklima DIN EN 60068-1 (23±2)°C
 min. sensor temperature/min. Fühlertemperatur: $-10^\circ C$ (DC)
 max. sensor temperature/max. Fühlertemperatur: $370^\circ C$
 (for security reasons/aus Sicherheitsgründen)
 snap action spring/Schnappfeder: N1Be
 max. housing temperature/max. Gehäusetemperatur (VDE): $125^\circ C$
 max. housing temperature/max. Gehäusetemperatur (UL): $85^\circ C$
 min. bending radius of capillary tube
 min. Biegeradius Kapillarrohr: 5mm
 with trip-free function/mit Freiauslösung
 built-in position optional/Einbaulage beliebig
 for application in normal pollution level acc. to
 für Einsatz in Umgebungsbedingung mit normaler Verunreinigung
 nach EN 60730-1: degree of pollution/Verschmutzungsgrad 2
 action acc. to/Wirkungsweise nach EN 60730-1: type/Typ 2 B D F H K L V
 fixing thread - max. forque
 Befestigungsgewinde - Anzugsdrehmoment max: 180Ncm
 customer drawing-no./Kunden-Zeichnungs Nr.:

correction factor/Korrekturfaktor: $c = 0,19 [K/K]$
 (based on ambient temperature /bez. auf Umgebungstemp.)
 Hex nut M10x1 0000 600.075 and cap nut 0000 525.015
 can be delivered. If required please order separately.
 Mutter M10x1 0000 600.075 und Hutmutter 0000 525.015
 kann geliefert werden. Bei Bedarf bitte separat bestellen.

Type 56.10552.580

This document is exclusively committed to you for the agreed purpose. Any kind of duplication, utilization or communication of its content is prohibited, if not expressly conceded otherwise. Violators are committed to pay compensations. Any claims of existing or future property rights remain unaffected.			Blank No. .	EN Mat.No. .	Scale Unit mm
			Material .		Scale 1:1
			Surface Texture ISO 1300		
			General tolerances ISO 2768-v		
			CAD Date Name	Designation	
			Create: 2018-10-09 Katzenm	EGO Thermal cut-out	
			Proc.: 2018-10-09 KATZENM	EGO Schutz-Temperatur-Begrenzer	
Cha. Information No. Date			F.Rel. E20624		
			Drawing No.	Sh.No. Ver. Stat. Sheets Doc. Ex.Doc.	
			C000024277	00100 G 1 . .	
Origin .			Repl.for .	Repl.by .	Ref. .

tolerance/Tolerierung ISO 8015