

# Zur Geschichte der Sonderleuchten: Zugschluss- und Zugschlussblinkleuchten der Firma Friemann & Wolf GmbH (Duisburg)

Stefan BAUER, Großalmerode

## Zusammenfassung

Die vorliegende Arbeit befasst sich diesmal mit Zugschluss- und Zugschlussblinkleuchten der Firma Friemann & Wolf GmbH, wo an Hand der detaillierten Beschreibung diese Sonderleuchten genau vorgestellt werden sollen. Fotos und Zeichnungen runden das Gesamtbild dieser Arbeit ab.

## Einleitung

Sonderleuchten dienen bzw. dienen noch heute im Bergbau als Warn- und Signallampen zur Sicherung von Fahrzeugen und Zügen unter Tage. Dabei handelt es sich um die heutigen Sonderleuchten um umgebaute Akku-Kopflampen<sup>1</sup>, die in der Regel als Zugschluss- und Zugschlussblinkleuchten eingesetzt werden.

Da es sich hierbei um ein umfangreiches Forschungsgebiet für Grubenlampenkundler handelt, soll im ersten Teil auf Zugschluss- und Zugschlussblinkleuchten der Firma Friemann & Wolf GmbH (Duisburg) eingegangen werden.

## Zur Geschichte

Aus bergbehördlichen Gründen wurden für die Sicherheit des Zugverkehrs unter Tage besondere Warn- und Signallampen konstruiert. So soll es in den 20er Jahren bereits Zugschlussleuchten in Form der nun allgemein eingeführten Rundlicht-Mannschaftslampe gegeben haben. Anstatt der herkömmlichen klaren Prismen-Glasglocke wurde eine rot gefärbte Glasglocke eingebaut. Später nach Einführung der Akku-Kopflampen wurden diese Sondergeleuchte ausgemustert und durch neuere und verbesserte Lampen ersetzt. So brachte die Firma Friemann & Wolf GmbH (kurz FRIWO) mit der Zulassung Nr. 78 von der BVS am 15. März 1954 eine neue Zugschlussleuchte vom Typ 18351 auf den Markt. Die aus Stahlblech gefertigte Lampe wog 3 kg, hatte eine Brenndauer von 13 - 15 Stunden und wurde durch einen 2,6 V starken zweizelligen NiCd-Akkumulator versorgt. Später kam auch eine neue schlagwettersichere Zug-

<sup>1</sup> Zum Thema Akku-Kopflampen mehr bei BAUER (2000, S. 57 - 84) a.a.O.

schlussblinkleuchte vom Typ 18451 auf den Markt. Diese Lampe war ebenfalls aus Stahlblech gefertigt und hatte, wie die Lampe vom Typ 18351, einen 2,6 V starken zweizelligen NiCd-Akkumulator. Die Brenndauer betrug bis zu 20 Stunden.

Mit der BVS-Bescheinigung Nr. 137 vom 28.11.1958 kam bei FRIWO dann die Zugschluss- bzw. Zugschlussblinkleuchte vom Typ 14201 auf den Markt. Am 19.11.1976 erhielten dann die Zugschluss- bzw. Zugschlussblinkleuchten der Typenreihe 14202, 14203<sup>2</sup> und 14303 die Zulassung Nr. 188.

FRIWO-Zugschluss- und Zugschlussblinkleuchten sind bis heute noch im Einsatz, wie beim Steinkohlenbergbau der Deutschen Steinkohle AG (DSK). Hier sei das Bergwerk Ibbenbüren genannt, welches das letzte Steinkohlenbergwerk in Deutschland ist, in dem noch mit FRIWO-Kopflampen (Typ 14202) eingefahren wird. Das Bergwerk „Prosper Haniel“ in Bottrop hatte bis Ende 2000 ebenfalls noch FRIWO-Kopflampen im Einsatz, wurde aber aus wirtschaftlichen Gründen jetzt auf CEAG-Kopflampen (Typ MLC 9.2) umgerüstet.

## Aufbau

Die Unterteile der Leuchten für die zwei- oder dreizelligen NiCd-Akkumulatoren sind identisch mit den Unterteilen der Kopflampen Typ 14201, 14202, 14203 und 14303. Bei der neueren Lampengeneration ist außerdem die Kappe sowie der Leuchtenkopf (Typ 14155) kompatibel. Durch dieses Baukastensystem sollte eine vereinfachte Ersatzteillagerung erreicht werden. Auf der Kappe befindet sich der Leuchtenkopf, der mit einer Rundlichtkappe befestigt ist (Abb. 1 - 2). Beim Typ 14201 wurde noch ein Schutzkorb mit einem runden Traghaken über die Rundlichtkappe verschraubt. Der Messingring ist gegen unbefugtes Öffnen durch einen Arretierstift fixiert. Dieser kann nur gelöst werden, wenn die Kappe des Lampengehäuses zuvor geöffnet worden ist<sup>3</sup>. War die Aufhängung bei den neuen Sonderleuchten zuerst ein Drahtgehänge, wurde dieses später durch einen aufklappbaren Tragegriff umgerüstet.

Im Leuchtenkopf der Lampentypen 14202, 14203 und 14303 ist der verriegelte Ladekontakt, die Glühlampe mit Druckfeder, der Reflektor und eine Dichtung, durch eine Schutzscheibe abgedeckt, eingebaut. Auf dem Leuchtenkopf wird dann noch die Rundlichtkappe aufgeschraubt, die innen mit einem Kegelreflektor versehen ist. Wird diese Rundlichtkappe und die darunter befindliche Schutzscheibe durch äußere Einwirkungen zerstört, wird die Glühlampe durch die Druckfeder aus dem Leuchtenkopf herausgeworfen. Dadurch soll die Zündung von Schlagwetter verhindert werden, wonach auch der Stromkreis der Lampe automatisch unterbrochen wird. Die transparente Rundlichtkappe konnte in verschiedenen Signalfarben geliefert werden, gewöhnlich gab es aber folgende Farben:

- Orange oder gelbe Kappe für alle Zugschlussblinkleuchten

Für Zugschlussleuchten bedeuten<sup>4</sup>:

- Rote Kappe für Güterverkehr
- Blaue Kappe für Personentransport

Bei den Zugschlussblinkleuchten vom Typ 14202, 14203 und 14303 ist darüber hinaus ein elektronischer Blinkschalter im Leuchtenkopf integriert. Beim Typ 14201 befindet sich dieser im sog. Zwischenteil, das zwischen der Kappe des Batteriegehäuses und Rundlichtkappe/Verschraubungsring in einem runden Gehäuse eingebaut ist.

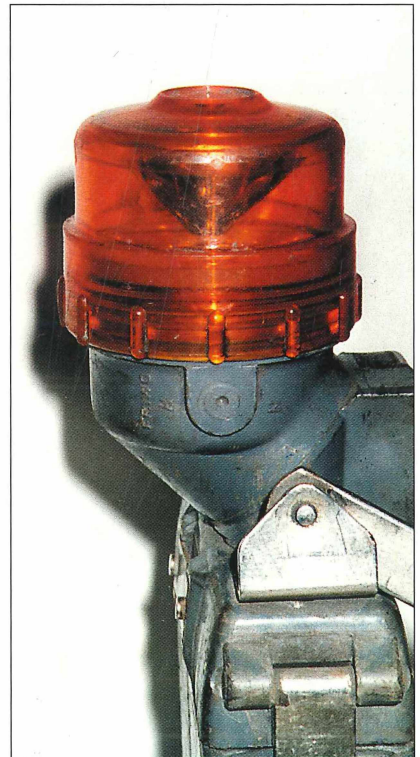
<sup>2</sup> Diese kleine dreizellige Kopfleuchte vom Typ 14203 erhielt unter BVS-Nr. 186 am 3.11.1975 die Zulassung.

<sup>3</sup> Alle Zugschluss- und Zugschlussblinkleuchten sind gegen unbefugtes Öffnen durch einen Federbolzen-Magnetverschluss oder einer Dreikant-Verschlusssschraube gesichert.

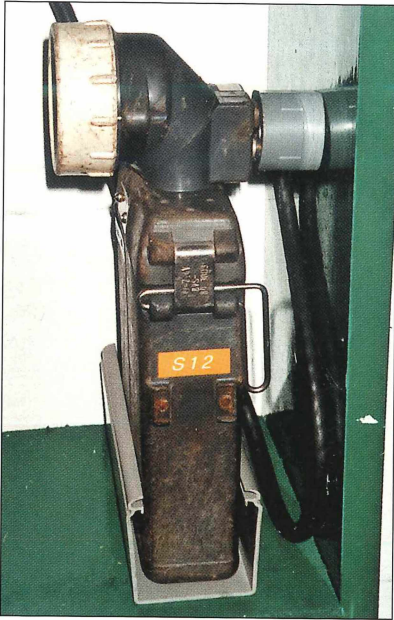
<sup>4</sup> Vgl. BOEKEL & WOECKNER (1987, S. 433 - 434) a.a.O.



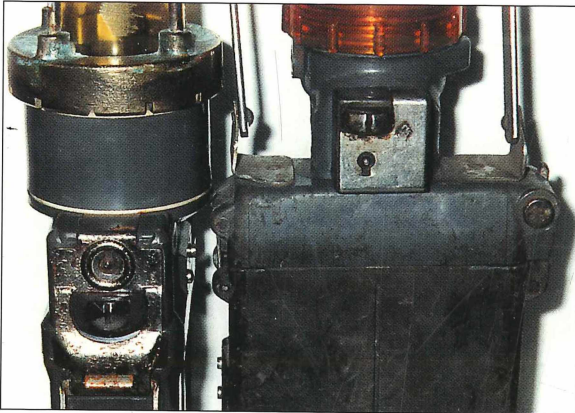
**Abb. 1:** Leuchtenkopf mit Schutzkorb und runden Traghacken, darunter das Zwischenteil (rechts der Arretierstift) mit eingebauter elektronischer Blink-schaltung an der FRIWO-Zugschluss-blinkeuchte Typ 14201 ZBL.



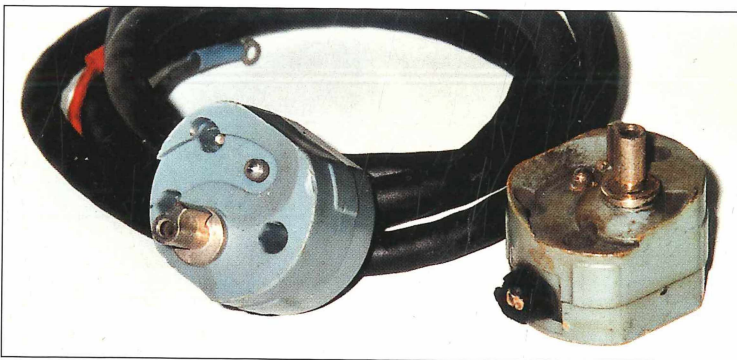
**Abb. 2:** Leuchtenkopf vom Typ 14155. Rundlichtkappe mit Kegelreflektor, darunter befindet sich im Innern des Leuchtenkopfes die elektronische Blinkschaltung. FRIWO-Zugschlussblinkeuchte Typ 14202-074.



**Abb. 3 a:** FRIWO-Handleuchte Typ 14202-060 mit Ladestecker während einer Ladephase.



**Abb. 3 b:** Der Ladekontakt am Batteriegehäuse der Zugschlussblinkleuchte Typ 14201 ZBL (links) und am Leuchtenkopf des Typs 14202-074 (rechts). Auf beiden Ladekontakten konnte ein und derselbe Ladestecker verwendet werden.



**Abb. 4:** FRIWO-Ladestecker zum Aufladen von Sonderleuchten.  
Links: neuer Ladestecker mit 1 m Anschlussleitung an die Ladebühne.  
Rechts: gebrauchter Ladestecker als Sammlerstück.

## Aufladen der Leuchten

Die Lampe wird im geschlossenen Zustand des Batteriegehäuses über einen Ladeschlüssel, mit dem der Ladekontakt im Leuchtenkopf oder an der Kappe des Batteriegehäuses entriegelt wird, geladen (Abb. 3 a und 3 b). Hierbei handelt es sich um einen sog. „Ladestecker“ (Abb. 4), welcher auf den Ladekontakt gesteckt und um 180° gedreht wird. Das Ladesystem ähnelt dem der Akku-Kopflampen, so dass diese Geleuchte ebenfalls in der sog. Selbstbedienung an der Ladebühne geladen werden können. Die Ladebühne gleicht dem der Kopflampenladebühnen, nur hier fehlen Ladeschlüssel und Ladefeder. Anstelle dieser Ladekontakte tritt einfach nur ein Stromkabel, das mit einem Ladestecker ausgerüstet ist, aus dem Frontladebrett. Ebenfalls ist auch hier ein Amperemeter eingebaut, das den Ladezustand der Leuchte anzeigt.

Das Ein- und Ausschalten der Leuchten erfolgt durch Verriegeln des Ladekontaktes durch den Ladestecker.

## Typenbezeichnung

Der Typ 14201 (Abb. 5) wurde mit einem „Z“ für Zugschluss- und einem „ZBL“ für Zugschlussblinkleuchte gekennzeichnet, so z. B. als Typ 14201 Z oder Typ 14201 ZBL. Bei den neueren Lampen gab es richtige Typenbezeichnungen:



**Abb. 5:** FRIWO-Zugschlussblinkleuchte vom Typ 14201 ZBL S.

Höhe: 335 mm

Breite: 130 mm

Tiefe: 49 mm

Bemerk.: Sonderleuchte mit zweizelligen NiCd-Akkumulator vom Typ FN 14 St (Bild rechts).

- Typ 14202-070 (Abb. 6)
  - Typ 14203-070
  - Typ 14303-070
- als Zugschlussleuchten

- Typ 14202-074 (Abb. 7)
  - Typ 14203-074
  - Typ 14303-074
- als Zugschlussblinkleuchten

### Funktion der Sonderleuchten

Beim Leuchtentyp 14201 Z bzw. ZBL liegt das abzugebende Licht bzw. Blinklicht der Glühlampe in der Rundlichtkappe frei. Dies wurde durch die Typen 14202, 14203 und 14303-070 bzw. -074 verbessert. Hier wird das Licht bzw. Blinklicht der Glühlampe durch den Reflektor im Leuchtenkopf gegen den Kegelreflektor projiziert und von diesem wiederum abgestrahlt. Durch diese Verbesserung wurde eine noch weitere Reflexion erreicht.

### Herstellersignatur

Wie bei den Akku-Kopflampen, so wurde auch bei den Sonderleuchten eine solche Kennzeichnung von der BVS vorgeschrieben, die folgende Punkte umfasst:

- Name des Herstellers
- Benennung der Leuchte (Typ)
- das jeweilige Zeichen der Schutzart  
(„S“, „Ex“ oder bei den heutigen Lampen das neue Schutzzeichen „E Ex I“)

Auch werden diese Geleuchte zusätzlich mit einer Lampennummer versehen, wo an Hand der Lampennummer jederzeit genau der Lampenträger ermittelt werden kann. Anders als wie bei den Akku-Kopflampen wird hier zusätzlich vor der Lampennummer der Buchstabe „Z“ gesetzt.

### Techn. Daten von FRIWO-Zugschluss- bzw. Zugschlussleuchten nach 1960

<b>Leuchtentyp</b>	14202 -070 -074	14203 -070 -074	14303 -070 -074	14201 Z ZBL
<b>Anzahl und Akkutyp</b>	2 x FN 14 K	3 x FN 9 K	3 x FN 14 K	2 x FN 14 St
<b>Kapazität bei 10h Entladung</b>	14 Ah	9 Ah	14 Ah	14 Ah
<b>Mittl. Entladespannung</b>	2,4 V	3,6 V	3,6 V	2,4 V
<b>Speicherbare Energie</b>	35 Wh	36 Wh	50 Wh	?
<b>Glühlampe</b>	2,5V- 1,0 A	3,75 V- 0,8 A	3,75 V- 1,0 A	2,4 V- 0,8 A
<b>Blinkfrequenz</b>	85+- 20/min	85+- 20/min	85+- 20/min	85+- 20/min
<b>Gewicht</b>	1.800 g	1.850 g	2.400 g	2.200 g



**Abb. 6:** FRIWO-Zugschlussleuchte vom Typ 14202-070 S  
Höhe (ohne Tragegriff): 287 mm  
Breite: 113 mm  
Tiefe: 46 mm  
Bemerk.: Sonderleuchte mit roter Rundlichtkappe und zweizelligen NiCd-Akkumulator vom Typ FN 14 K.



**Abb. 7:** FRIWO-Zugschlussblinkleuchte vom Typ 14202-074 S.  
Höhe (ohne Tragegriff): 287 mm  
Breite: 113 mm  
Tiefe: 46 mm



**Abb. 8:** FRIWO-Handleuchte vom Typ 14202-060 Ex.  
 Höhe (ohne Tragegriff): 254 mm  
 Breite: 113 mm  
 Tiefe: 46 mm  
 Tiefe des Leuchtenkopfes: 94 mm;  
 Bemerk.: Sonderleuchte ohne Tragegriff und Knopföse, dafür aber mit Lampenhalter.

### Anhang 1: FRIWO-Hand- und Weitblinkleuchten

Für die Kennzeichnung von Baustellen und Gefahrenpunkten unter Tage wurden von FRIWO sog. Weitblinkleuchten entwickelt. Als Inspektions- und Arbeitsleuchten wurden die FRIWO-Handleuchten auf dem Markt angeboten. Beide Sonderleuchtenarten wurden als zwei- sowie als dreizellige Lampen gebaut. Sie wurden in folgenden Ausführungen angeboten:

- Typ 14202-060 (Abb. 8)
- Typ 14303-060  
als Handleuchten
- Typ 14202-064
- Typ 14303-064  
als Weitblinkleuchten

Ob die kleine dreizellige Akku-Kopflampe vom Typ 14203 als Hand- und Weitblinkleuchte angeboten worden ist, ist zur Zeit nicht bekannt.

Der Aufbau dieser Lampen gleicht denen der neueren Zugschluss- und Zugschlussblinkleuchten Typ -070 bzw. -074. Der Leuchtenkopf (Typ 14155) wird aber bei diesen Lampen nicht mit einer Rundlichtkappe / Schutzscheibe, sondern mit einem normalen Gewinding / Schutzscheibe (wie bei den Kopfstücken der Akku-Kopflampen) ausgerüstet. Der Leuchtenkopf enthält den verriegelten Ladekontakt, mit dem die Lampen ebenfalls mit einem Ladestecker aufgeladen werden. Bei der Weitblinkleuchte ist die Ein- und Ausschaltung mit dem Ladestecker kombiniert, wogegen die Handleuchte an der Seite des Leuchtenkopfes einen Drehschalter zum Ein-, Um- und Ausschalten (die Glühlampe besitzt Haupt- und Nebenwendel) hat. Die Weitblinkleuchte hat ebenfalls eine elektronische Blinkschaltung, die im Leuchtenkopf eingebaut ist. Neben dem aufklappbaren Tragegriff, hat die Handleuchte Typ -060 noch zusätzlich Gurthacken und Knopföse.



### Techn. Daten von FRIWO-Hand- und Weitblinkleuchten

<b>Leuchtentyp</b>	14202-060/-064	14303-060/-064
<b>Anzahl und Akkutyp</b>	2 x FN 14 K	3 x FN 14 K
<b>Kapazität bei 10h Entladung</b>	14 Ah	14 Ah
<b>Mittl. Entladespannung</b>	2,4 V	3,6 V
<b>Speicherbare Energie</b>	35 Wh	50 Wh
<b>Glühlampe</b>	2,5 V-1,0/0,5 A 2,5 V-1,0 A	3,75 V-1,0/0,5 A 3,75 V-1,0 A
<b>Blinkfrequenz</b>	85+-20/min	85+-20/min
<b>Gewicht</b>	1.800 g	2.400 g

### Anhang 2: Akku-Kopflampen-, Zugschluss- und Zugschlussblinkleuchtenbestand auf Bergwerk „Prosper Haniel“ in Bottrop

<b>Bergwerk:</b>	<b>Franz Haniel Schacht 1/2</b>	<b>Prosper Haniel 4 Schacht 9</b>	<b>Prosper Haniel 5 Schacht 10</b>
<b>Leuchtentyp</b>	<b>Anzahl</b>	<b>Anzahl</b>	<b>Anzahl</b>
<b>Typ 14202</b>	200	1200	2.200
<b>Typ 14202-070</b>	10	10	65
<b>Typ 14202-074</b>	10	16	98
<b>Gesamt<sup>5</sup>:</b>	220	1.226	2.363

Stand: Oktober 2000

### Danksagung

Auch diesmal möchte ich für vielfältige Informationen zur Sonderleuchte folgenden Damen und Herren herzlich danken: Herren CORNELIBEN und ZANDER (Friemann & Wolf GmbH, Duisburg), Margarete MERZ und Michael FARRENKOPF (Deutsches Bergbau-Museum, Bochum), Hans Gerhard PFEIFFER (Deutsche Steinkohle AG, Herne), Friedhelm SCHMÖLLER (Recklinghausen), Wolfgang LEUNER (Herten) und Elmar RADEMACHER (Recklinghausen).

<sup>5</sup> Das Bergwerk „Prosper Haniel“ in Bottrop hatte bis zum Ende des Jahres 2000 einen Gesamtbestand von 3.809 Akku-Kopflampen, incl. der Sonderleuchten.

## Literaturverzeichnis

- BAUER, S. (2000): Zur Geschichte der Akku-Kopflampen der Herstellerfirmen Friemann & Wolf GmbH (Duisburg), Concordia-Elektrizitäts-AG (Dortmund) und Dominitwerke GmbH (Hoppecke Kreis Brilon i. Westfalen). – In: Dortmunder Beitr. Landeskd., **34**, 57 - 84, Dortmund.
- BÖRKEL, W. & WOECKNER H. (1987): Des Bergmanns Geleucht. Bilderatlas vom Kienspannhalter bis zur elektrischen Grubenlampe - Bd. **IV** - 2. Auflage, Essen.
- FRIWO (ca. 1955): Prospektunterlagen über Zugschluss- und Zugschlussblinkleuchten. Typenreihe 18351 und 18451. - Friemann & Wolf GmbH, Duisburg.
- FRIWO (ca. 1976): Prospektunterlagen über Zugschluss-, Zugschlussblink-, Hand- und Weitblinkleuchten. Typenreihe 14202-, 14203- und 14303-070 und -074, sowie Typenreihe 14202- und 14303-060 und -064. - Friemann & Wolf GmbH, Duisburg.

Die Fotos stammen von Stefan BAUER und Axel URFF.

### Anschrift des Verfassers:

Stefan BAUER, Gerichtsstraße 14, D-37247 Großalmerode



**Abb. 9:** FRIWO-“Sonderleuchte“ vom Typ 14202 E EX I.

Höhe: 182 mm

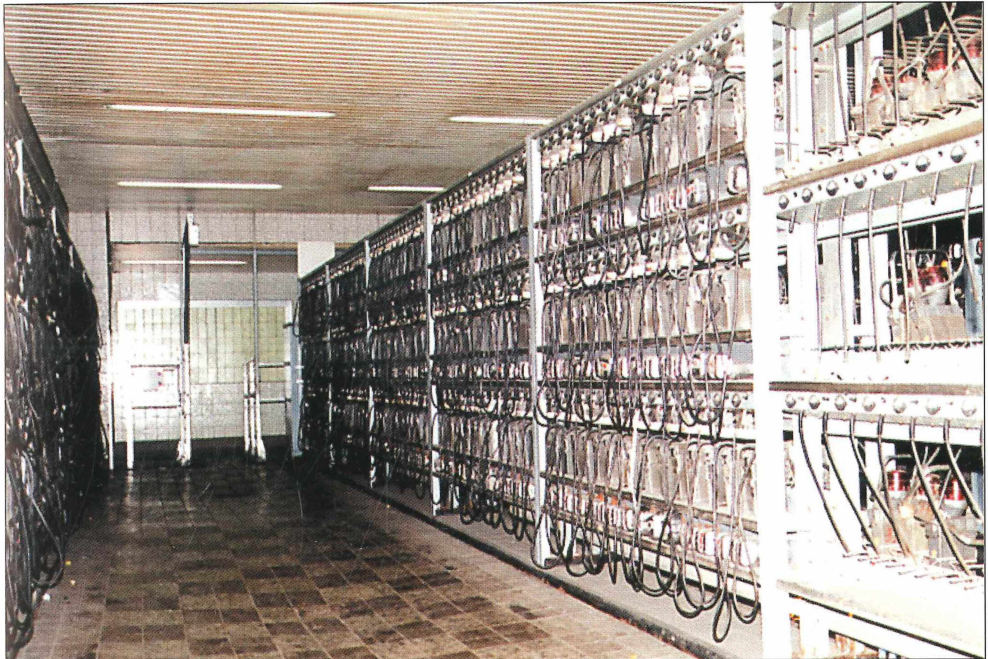
Breite: 113 mm

Tiefe: 46 mm

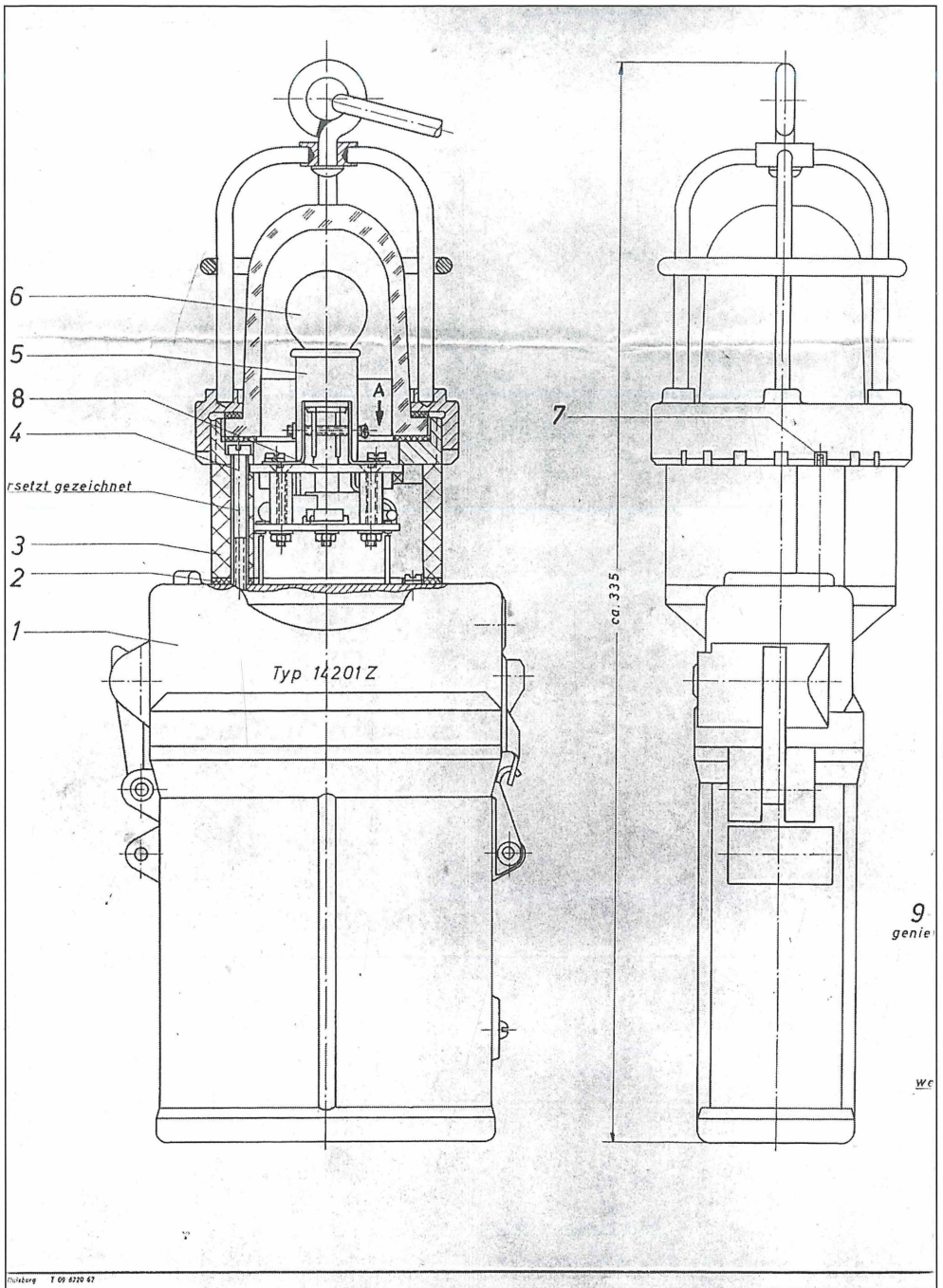
Bemerk.: Diese Sonderleuchte ist so nie von FRIWO gebaut wurden. Es handelt sich hierbei vielmehr um eine umgebaute Akku-Kopflampe mit roter Rundlichtkappe und wird als Warnleuchte in der Höhlenforschung eingesetzt.



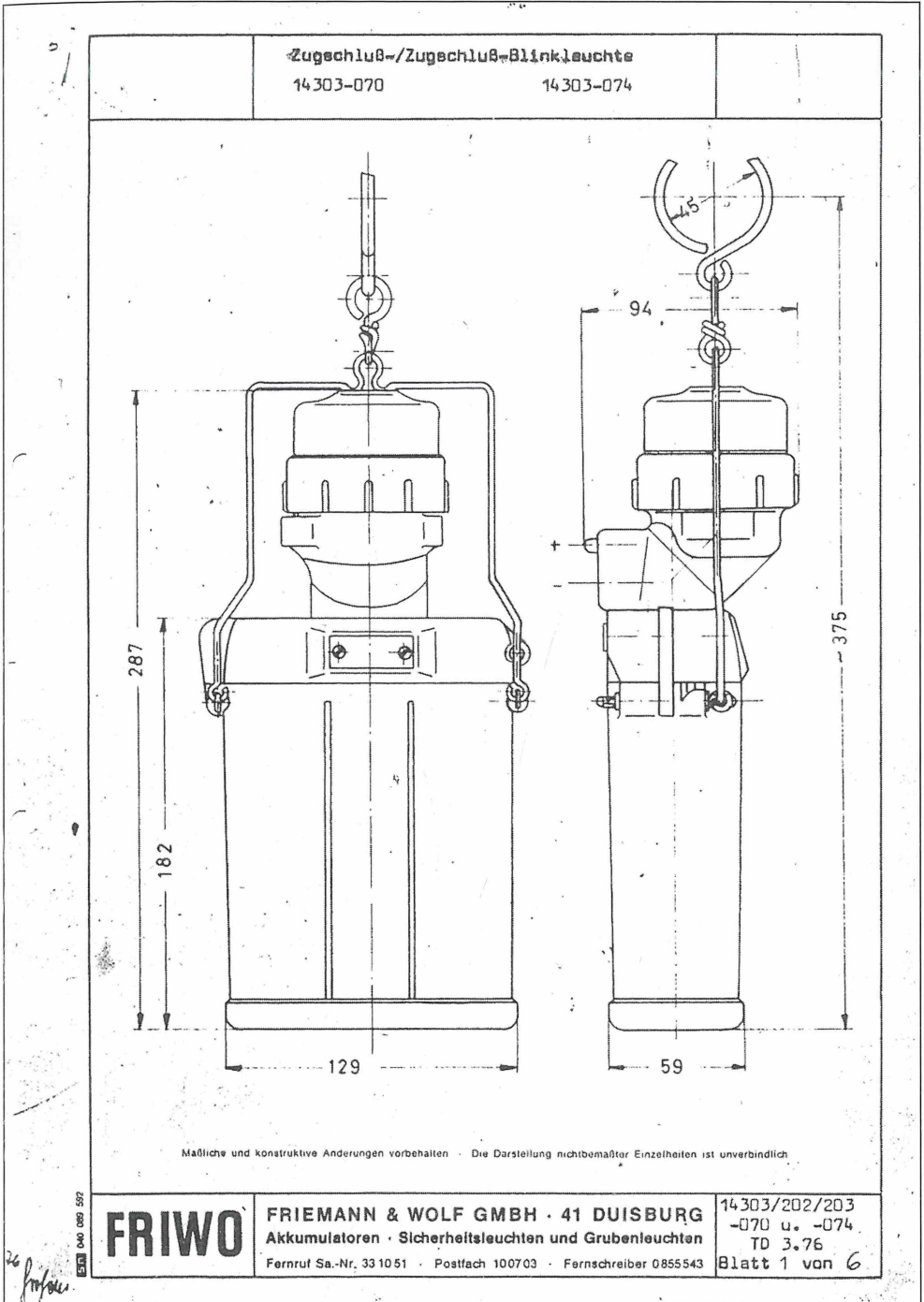
**Abb. 10:** FRIWO-Zugschlussblinkleuchten in der Werkstatt der Lampenstube von DSK-Bergwerk „Prosper Haniel“ 5, Schacht 10, im Mai 2000.



**Abb. 11:** Teil der Lampenstube auf DSK-Bergwerk „Prosper Haniel“ 5, Schacht 10, im Mai 2000. Am rechten Bildrand ist noch recht gut eine Ladebühne für FRIWO-Zugschlussleuchten zu erkennen.



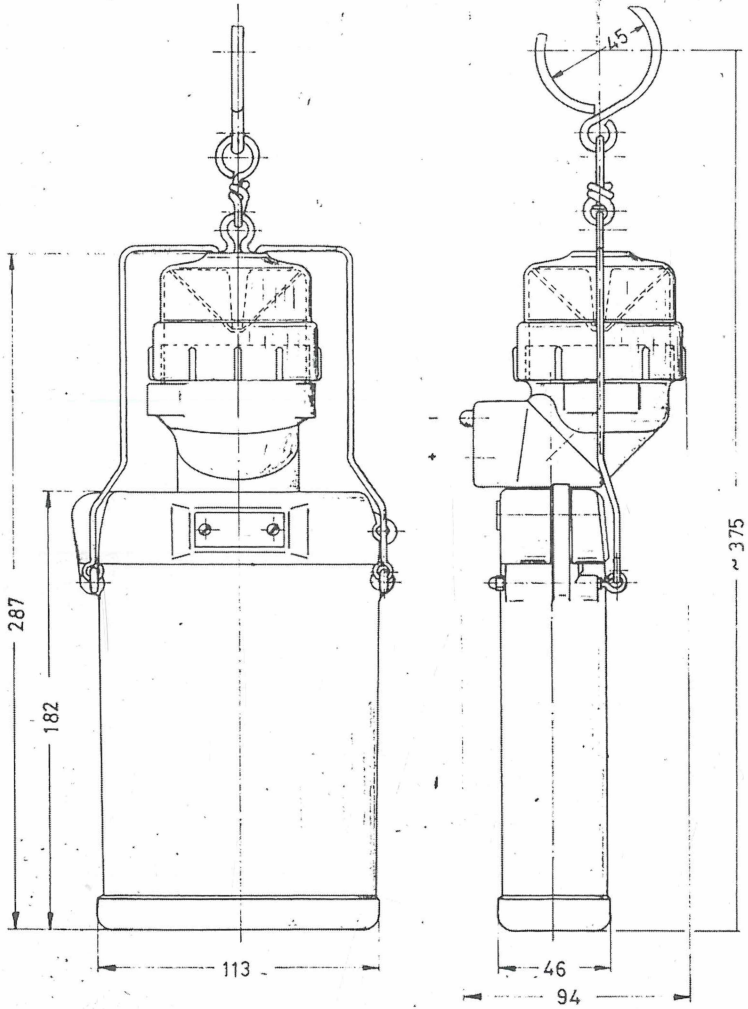
**Abb. 12:** Zugschlussleuchte Typ 14201 Z mit Blinkschalter.  
 Ausschnitt aus der Konstruktionszeichnung Nr. 14201 ZV/IX.  
 1 = Unterteil, 2 = Dichtung, 3 = Zwischenteil, 4 = Zylinderschraube M 4, 5 = Fassung,  
 6 = Glühlampe, 7 = Arretierstift, 8 = Oberplatte  
 (mit freundlicher Genehmigung der Firma Friemann & Wolf GmbH, Duisburg).



**Abb. 13:** Zugschluss- / Zugschlussblinkleuchte Typ 14303-070/-074  
 (mit freundlicher Genehmigung der Firma Friemann & Wolf GmbH, Duisburg).

14202

Zugschluss-/Zugschluss-Blindleuchte  
14202-070 14202-074



Mäßliche und konstruktive Änderungen vorbehalten · Die Darstellung nichtbenannter Einzelheiten ist unverbindlich

FRW 040 089 582

**FRIWO**

FRIEMANN & WOLF GMBH · 41 DUISBURG

Akkumulatoren · Sicherheitsleuchten und Grubenleuchten

Fernruf Sa.-Nr. 33 10 51 · Postfach 1007 03 · Fernschreiber 0855 543

14305/200/205

-070 u. -074

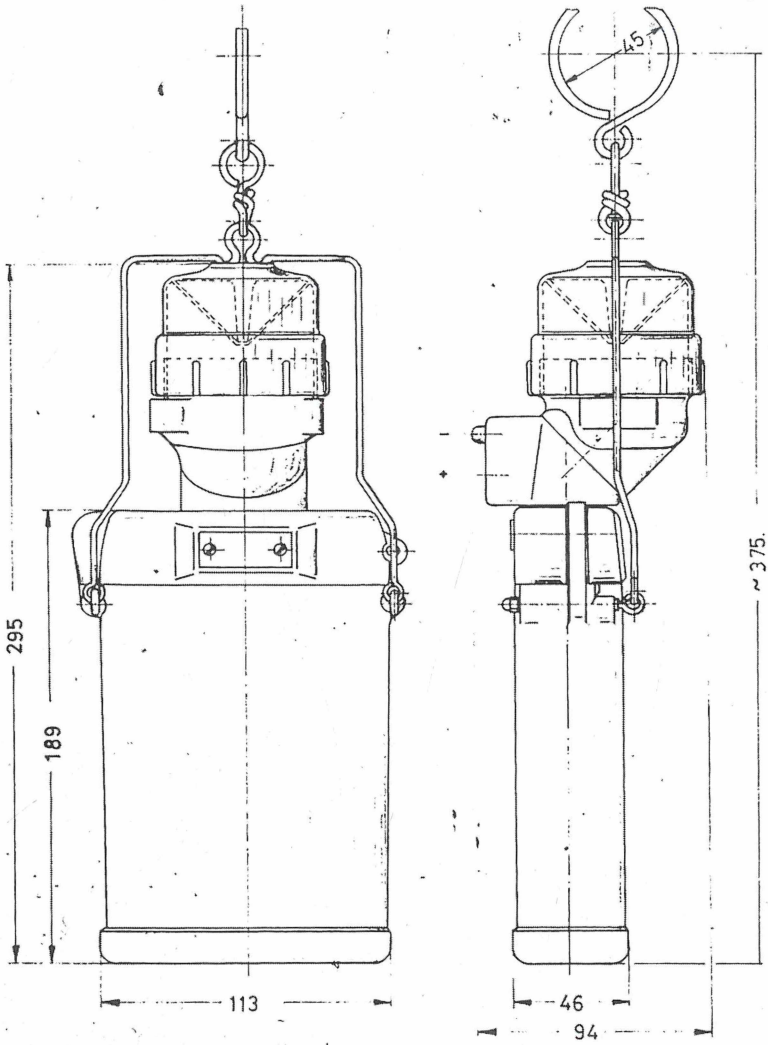
TD 3.76

Blatt 2. von 6.

Abb. 14: Zugschluss- / Zugschlussblindleuchte Typ 14202-070/-74  
(mit freundlicher Genehmigung der Firma Friemann & Wolf GmbH, Duisburg).

203

Zugschluss-/Zugschluss-Ölblinkleuchte  
 14203-070 14203-074



Maßliche und konstruktive Änderungen vorbehalten Die Darstellung nichtbemalter Einzelheiten ist unverbindlich

**FRIWO**

FRIEMANN & WOLF GMBH · 41 DUISBURG  
 Akkumulatoren · Sicherheitsleuchten und Grubenleuchten  
 Fernruf Sa.-Nr. 33 10 51 · Postfach 100703 · Fernschreiber 0855 543

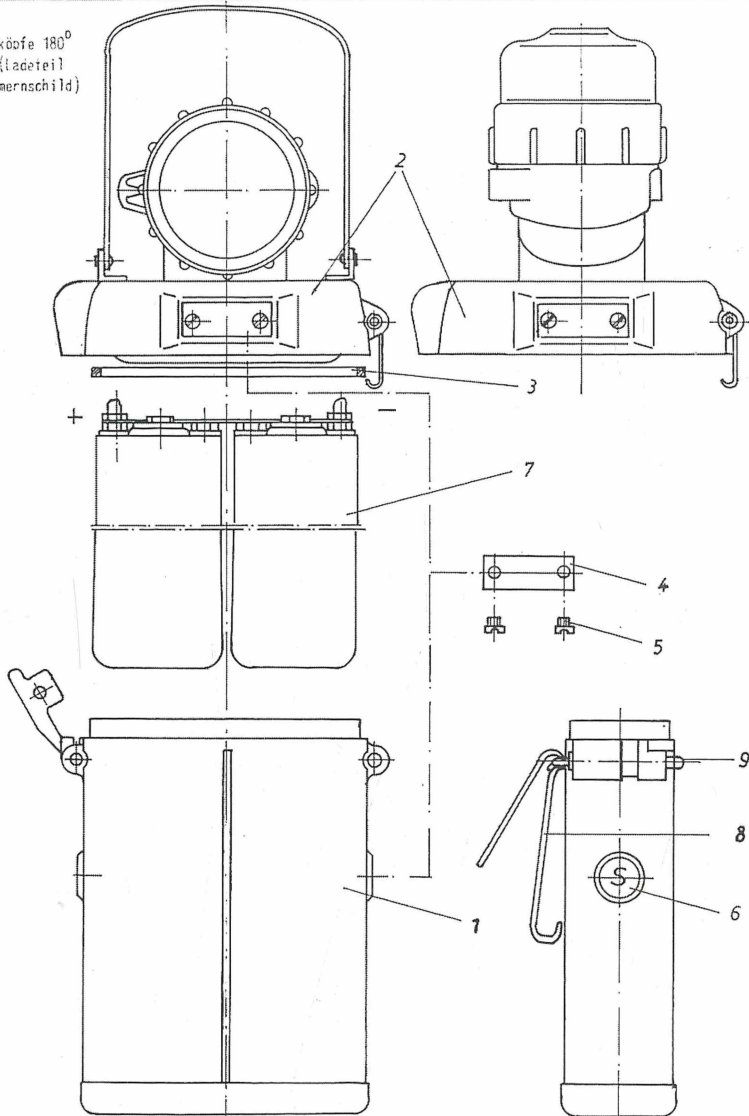
14203/000/003  
 -070 u. -074  
 Nr. 3.78  
 Blatt 3 von 6

Abb. 15: Zugschluss- / Zugschlussblinkleuchte Typ 14203-070/-074  
 (mit freundlicher Genehmigung der Firma Friemann & Wolf GmbH, Duisburg).

Ersatzteilzeichnung  
für Handleuchte, Weitblinkleuchte,  
Zugschluß- u. Zugschluß - Blinkleuchte

E 14202-06/07

Leuchtenköpfe 180°  
drehbar (Ladeteil  
über Nummernschild)



Mäßliche und konstruktive Änderungen vorbehalten · Die Darstellung nichtbemaßter Einzelheiten ist unverbindlich

E 14202-06/07 SP

**FRIWO**

FRIEMANN & WOLF GMBH · 41 DUISBURG  
Akkumulatoren · Sicherheitsleuchten und Grubenleuchten  
Fernruf Sa.-Nr. 33 1051 · Postfach 100703 · Fernschreiber 0855543

E 14202-06/07  
Bl. 1

21. 2. 1983

**Abb. 16:** Zusammenwirken der einzelnen Baugruppen an FRIWO-Sonderleuchten vom Typ 14202-06/-07 (siehe auch Abb. 17) (mit freundlicher Genehmigung der Firma Friemann & Wolf GmbH, Duisburg).





### Ersatzteilliste

für Handleuchte, Weitblinkleuchte, Zugschluß- und  
Zugschluß-Blinkleuchte  
Typ: 14202-06/07

Nr.:

E-14202-06/07

Pos.	Teil-Benennung	Teil-Nr.	Stückzahl je Typ				Zugschluß-Blinkl.
			Handleuchte	Weitblinkl.	Zugschlußl.	Blinkl.	
	Handleuchte o. Akku	14202-061	1				
	Weitblinkleuchte o. Akku	14202-065		1			
	Zugschlußleuchte o. Akku, klar	14202-071.00			1		
	Zugschlußleuchte o. Akku, rot	14202-071.01			1		
	Zugschlußleuchte o. Akku, grün	14202-071.02			1		
	Zugschlußleuchte o. Akku, gelb	14202-071.03			1		
	Zugschlußleuchte o. Akku, blau	14202-071.04			1		
	Zugschluß-Blinkl. o. Akku, klar	14202-075.00					1
	Zugschluß-Blinkl. o. Akku, rot	14202-075.01					1
	Zugschluß-Blinkl. o. Akku, grün	14202-075.02					1
	Zugschluß-Blinkl. o. Akku, gelb	14202-075.03					1
	Zugschluß-Blinkl. o. Akku, blau	14202-075.04					1
1	Gehäuse vollst.	14202-640	1	1	1		1
2	Oberteil vollst. (HL)	14202-600	1				
2	Oberteil vollst. (WBL)	14202-604		1			
2	Oberteil vollst., klar (ZL)	14202-610.00			1		
2	Oberteil vollst., rot	14202-610.01			1		
2	Oberteil vollst., grün	14202-610.02			1		
2	Oberteil vollst., gelb	14202-610.03			1		
2	Oberteil vollst., blau	14202-610.04			1		
2	Oberteil vollst., klar (ZBL)	14202-614.00					1
2	Oberteil vollst., rot	14202-614.01					1
2	Oberteil vollst., grün	14202-614.02					1
2	Oberteil vollst., gelb	14202-614.03					1
2	Oberteil vollst., blau	14202-614.04					1
3	Dichtring	14202-115	1	1	1		1
4	Nummernschild	13130	2	2	2		2
5	Zylinderschraube	65275	4	4	4		4
6	S-Zeichen	14303-135	1	1	1		1
7	Batterie vollst.	sh. Ersatzteilliste E-14202-06/07 Bl. 5	1	1	1		1
8	Gurth. m. Knopfsöse vollst.	14202-646	1	(auf besondere Anforderung)			
9	Hutautter	65293	2	(auf besondere Anforderung)			

E-14202-06/07 Bl. 5/5

Ersatz für:

Blätter: 1

Ersetzt durch:

Blatt-Nr.: 1

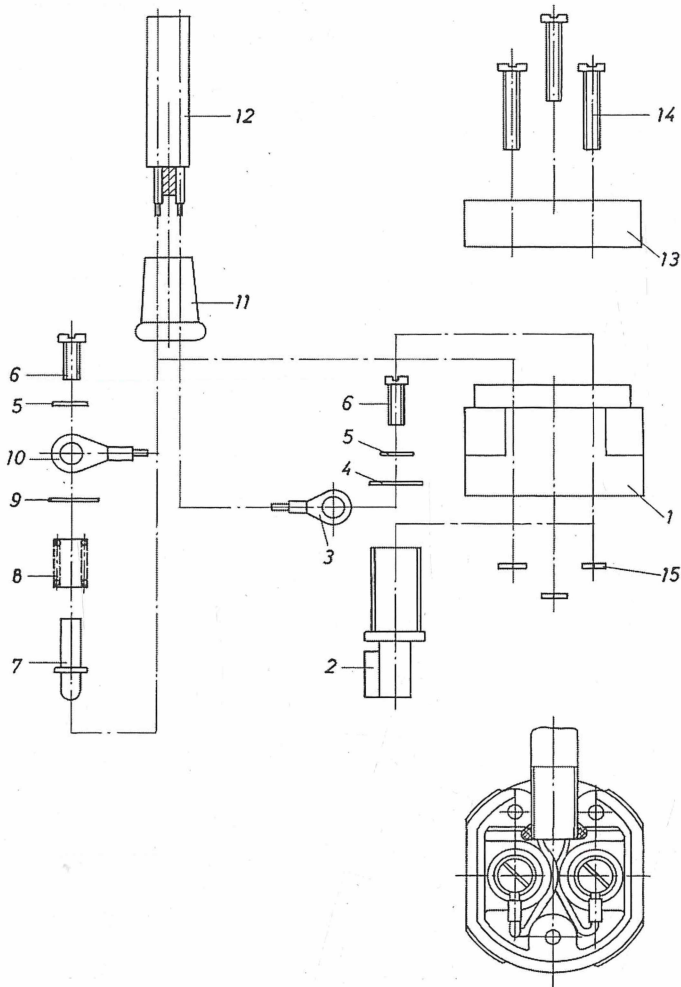
gehört zu Zeichnung: E-14202-06/07 Bl. 1

5.5.1983 Rev.

Abb. 17: Ersatzteilliste für FRIWO-Sonderleuchten vom Typ 14202-06/07 (vgl. Abb. 16)  
(mit freundlicher Genehmigung der Firma Friemann & Wolf GmbH, Duisburg):

Ladestecker vst.  
für  
Sonderleuchten - Ladebühne 61149 - 250

E14202 - 06/07



Maßliche und konstruktive Änderungen vorbehalten · Die Darstellung nichtbemaßter Einzelheiten ist unverbindlich

SEM 040 089 592

**FRIWO**

**FRIEMANN & WOLF GMBH · 41 DUISBURG**  
 Akkumulatoren · Sicherheitsleuchten und Grubenleuchten  
 Fernruf Sa.-Nr. 33 10 51 · Postfach 100703 · Fernschreiber 0855543

Bl. 6

21. 2. 1983

**Abb. 18:** FRIWO-Ladestecker für Sonderleuchten

- 1 = Stecker-Gehäuse, 2 = Stecker-Ladeschlüssel, 3 = Kabelschuh, 4 = Scheibe,  
 5 = Federscheibe, 6 = Zylinderschraube M 3, 7 = Polstift, 8 = Druckfeder, 9 = Scheibe,  
 10 = Kabelschuh, 11 = Schutzschlauch, 12 = Kabel, 13 = Deckel, 14 = Zylinderschraube M 3,  
 15 = Sechskantmutter M 3

(mit freundlicher Genehmigung der Firma Friemann & Wolf GmbH, Duisburg).

# ZOBODAT - [www.zobodat.at](http://www.zobodat.at)

Zoologisch-Botanische Datenbank/Zoological-Botanical Database

Digitale Literatur/Digital Literature

Zeitschrift/Journal: [Dortmunder Beiträge zur Landeskunde](#)

Jahr/Year: 2001

Band/Volume: [35](#)

Autor(en)/Author(s): Bauer Stefan

Artikel/Article: [Zur Geschichte der Sonderleuchten: Zugschluss- und Zugschlussblinkleuchten der Firma Friemann & Wolf GmbH \(Duisburg\) 7-24](#)