

KLEINE MITTEILUNGEN

Erster Nistkasten-Brutnachweis des Gänsesägers (*Mergus merganser*) am Traunsee, OÖ.

1982 gelang am Traunsee der erste Brutnachweis des Gänsesägers (Rieder, 1982). 1981 wurde das Brüten am Attersee belegt (Aubrecht und Moog, 1982). 1984 brüteten erstmals Gänsesäger in einem eigens dazu angefertigten Nistkasten am Traunsee, NE von Ebensee. Auch am Attersee liegt wieder ein Brutnachweis vor (mündliche Mitteilung von G. Aubrecht).

Über Vermittlung von G. Aubrecht, OÖ. Landesmuseum, kam mir die Beschreibung eines Gänsesägernistkastens zu; sie stammt von H. Zintl, Landesbund für Vogelschutz in Bayern e. V., Kreis Bad Tölz. Die positiven Ergebnisse in Bayern (Zintl, 1970; Bauer & Zintl, 1974) waren das auslösende Moment, in Oberösterreich Ähnliches zu versuchen. Es wurde eine erste Skizze angefertigt, die von Herrn Zintl korrigiert ihre endgültige Form erhielt (siehe Abbildung 1). Herr Steinkogler, Ebensee, fertigte nach Abbildung 1 fünf Nistkästen an, für die von der Forstverwaltung Ebensee, Herr Oberförster Fink, die entsprechenden, kernfaulen Fichtenstammstücke zur Verfügung gestellt wurden.

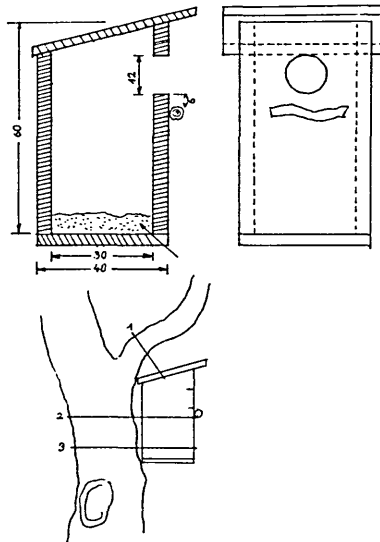


Abb. 1: Nistkastenherstellung und Aufhängung (alle Maße in cm). Als Ausgangsmaterial wurden kernfaule Fichtenstammstücke verwendet. Die Kästen werden in rund 4 m Höhe mit isoliertem Draht (1, 2, 3) festgebunden. Die Anflugschneise von schräg unten muß frei sein.

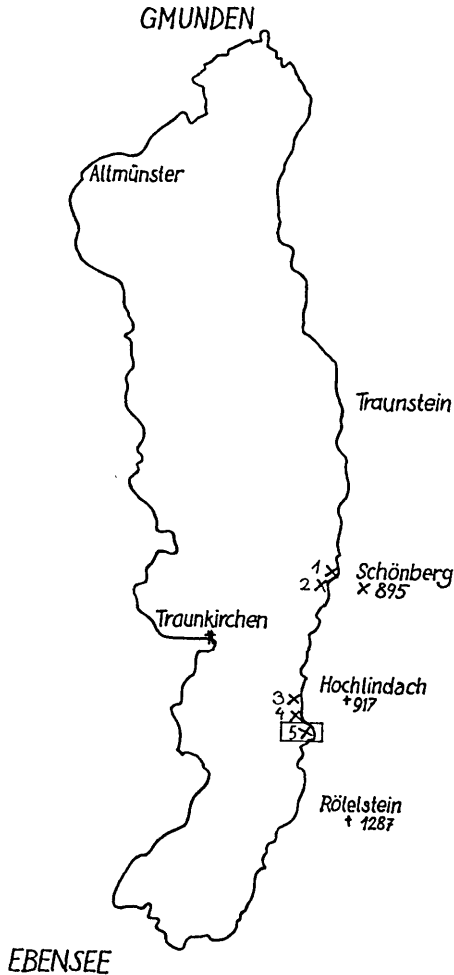


Abb. 2: Lage der Nistkästen am Traunsee.

Über Erlaubnis von Herrn OFR Dipl.-Ing. E. Duscher von der Forstverwaltung Traunstein wurden im August 1983 die fünf Nistkästen aufgehängt. Die Anbringensorte und Anbringungsart sind aus Abbildung 2 und Tabelle 1 ersichtlich.

Bei der Kontrolle der Nistkästen am 2. August 1984 konnten aus dem Kasten Nr. 5 im „Schwarzwinkel“, Karch (4750/1348), acht Eihäute entfernt werden. Sie befinden sich als Belegexemplare am Oö. Landesmuseum.

Abbildung 3 zeigt die näheren Details der Anbringung dieses Kastens, der als einziger gegen Süden exponiert (!) und mit 3,5 m Höhe am nächsten zum Wasser angebracht ist.

Tab. 1: Übersicht über die Umstände der Anbringung der Kästen

Nr.	geogr. Koord.	Höhe über d. Wasser	Baumart	Flugloch in die Richtung	Anbringungsart
1	4751/1349	550	–	NNW	auf den Felsen gestellt und an den Ästen eines Busches verdrattet
2	4751/1349	450	Fichte	NNW	150 m südlich von Kasten 1 am Fuß einer ~ 5 m hohen Fichte verdrattet
3	4751/1349	550	Esche	NNW	in die Gabel aus zwei Eschen (~ 12 + ~ 8 cm stark) gedrahtet
4	4750/1349	430	Ahorn	W	in die Gabelung eines Ahorns zirka 50 cm über dem Felsen verdrattet
5	4750/1349	350	Linde	S	in die Gabelung von vier Lindenästen gedrahtet

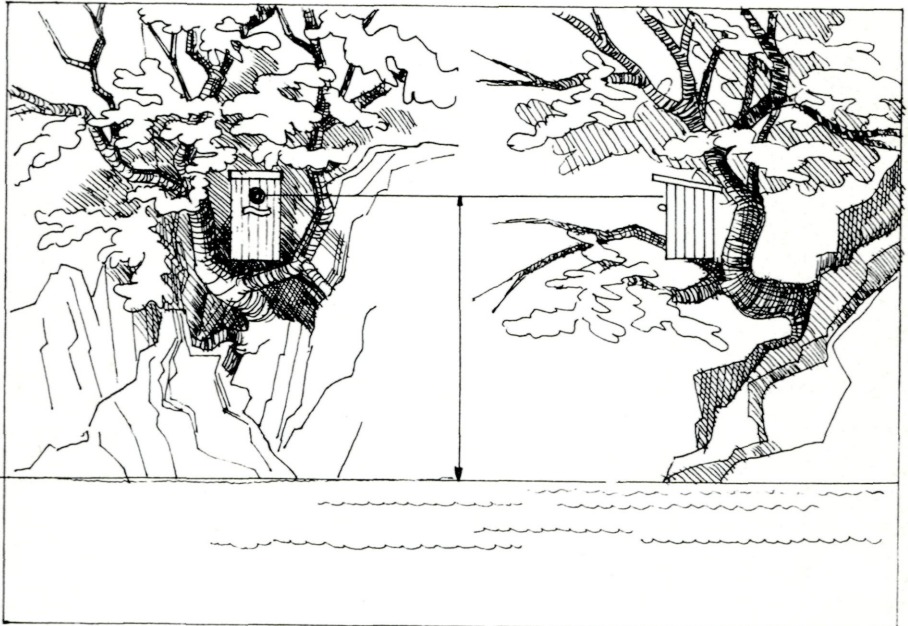


Abb. 3: Position der Nistkästen am Anbringensort.

Tab. 2: Gänseägerbeobachtungen am Traunsee 1984

Nr.	Datum	Ort	Beobachtungsinhalt
1	6. Jänner	Altmünster	♂
2	12. Jänner	Traunmündung	2 ♂ + ♀ ¹
3	12. Jänner	Traunkirchen	2
4	12. Jänner	Ebensee	2
5	16. April	Strandbad	♂ ¹
6	16. April	Traunmündung	♂ + 2 ♀ ¹
7	17. April	Traunmündung	♂ + ♀
8	6. Juni	Traunmündung	4 ♀ ¹
9	17. Juni	zwischen Altmünster und Ebensee	♀ + 8 juv. ^{2,3}
10	8. Juli	Hoisen	♀ + 8 juv. ^{1,3}
11	30. Juli	Zeckerinsel	♀ + 7 juv.
12	9. August	Zeckerinsel	10 ♀ bzw. imm.
13	18. August	roter Steinbruch	20 ♀ bzw. imm. ⁴
14	19. August	Traunmündung	13 ♀ bzw. imm.
15	20. August	roter Steinbruch	9 ♀ bzw. imm. ³
16	22. August	Eisenau	12 ♀ bzw. imm.
17	23. August	roter Steinbruch	10 ♀ bzw. imm.
18	24. August	„Katz und Maus Stein“	11 ♀ bzw. imm. ⁴
19	24. August	Zeckerinsel	9 ♀ bzw. imm. ^{3,4}

¹ Für diese Mitteilung danke ich Herrn Kons. Dir. F. Mittendorfer.

² Für diese Mitteilung danke ich Herrn H. Rubensa.

³ Bei dieser Beobachtung kann es sich um die Brut aus Nistkasten 5 handeln.

⁴ Diese Beobachtung legt die Vermutung sehr nahe, daß eine zweite Brut stattgefunden hat.

Auf Grund der Eihäute im Nistkasten 5 und der Beobachtungen Nr. 13, 18 und 19 (siehe Tabelle 2) darf wohl angenommen werden, daß in der Brutsaison 1984 zwei Bruten am Traunsee stattgefunden haben.

Die erste Beobachtung vom 17. Juni (siehe Tabelle 2) fügt sich in die Angaben von Isar und Lech, wonach die ersten Schlüpftermine an der Lech Mitte Mai und an der Isar Ende Mai liegen, gut ein (Bauer & Zintl, 1974). An Isar und Lech wurden zehn Eier pro Gelege festgestellt, das Nest am Traunsee enthielt acht Eihäute. Die Schofgröße am Tag der jeweiligen Erstbeobachtungen schwankte in Bayern zwischen 1 und 14, im Durchschnitt bei sieben Jungen. Auch in dieser Beziehung liegt die Beobachtung am Traunsee im zu erwartenden Bereich. Da wahrscheinlich zwei Bruten vorliegen, läßt sich der Aktionsradius der Jungvögel nicht angeben.

Die nur mit Vorsicht als „regelmäßige“ Brutvögel im Salzkammergut beobachteten Gänseäger stellen eine erfreuliche Entwicklung dar. In der „Roten Liste gefährdeter Tiere Österreichs“ gilt der Gänseäger als vom Aussterben bedroht, deshalb sollte auch in Zukunft darauf geachtet werden, daß mögliche Brutplätze und Familienverbände keinen unnötigen Störungen (etwa durch Motorboote!) ausgesetzt sind, aus diesem Grund hoffe ich, daß das Motorbootverbot an den Salzkammergutseen nicht „sportlichen Interessen“ geopfert wird.

Literatur

- Aubrecht, G. und O. Moog (1982): Gänsesäger (*Mergus merganser*) – östlichster alpiner Brutnachweis am Attersee, 47°52'N, 13°32'E. *Egretta* 25, 12–13.
- Bauer, K. M. und U. N. Glutz v. Blotzheim (1969): Handbuch der Vögel Mitteleuropas, Bd. 3, 2. Teil. Frankfurt am Main.
- Bauer, U. und H. Zintl (1974): Brutvorkommen und Brutbiologie des Gänsesägers (*Mergus merganser*) in Bayern. *Anz. orn. Ges. Bayern* 13, 71–86.
- Hable, E. et al. (1983): Rote Liste der in Österreich gefährdeten Vogelarten (Aves). In: Rote Listen gefährdeter Tiere Österreichs. Wien. 49–62.
- Peterson, R., G. Mountfort und P. A. D. Hollom (1968): Die Vögel Europas. Hamburg und Berlin.
- Rieder, W. (1982): 1982 erste Gänsesägerbrut (*Mergus merganser*) am Traunsee, Oberösterreich. *Egretta* 25, 48–49.
- Zintl, H. (1970): Gänsesäger brütet im Nistkasten. *Anz. orn. Ges. Bayern* 9, 237–240.

Dr. Walter Rieder, Landwiedstraße 199, A-4020 Linz

Einjähriges Wespenbussard ♀ (*Pernis apivorus* L.) brütet erfolgreich

Beim Wespenbussard ist die Frage nach der Geschlechtsreife noch weitgehend ungeklärt (Dementiev und Gladkov, 1951; Cramp und Simmons, 1980; Wendland, 1971). Letztgenannter Autor meint, daß es sich bei den im Sommer in Afrika verbleibenden Wespenbussarden vor allem um noch nicht heimkehrende ein-, teils auch zweijährige Tiere handeln dürfte. Ein Brüten im ersten Lebensjahr, wie es auch bei anderen mittelgroßen Greifvögeln der Fall ist (*Circus* spp., *Accipiter gentilis*, *Buteo buteo* usw.), nimmt nur Münch (1955) an.

An einem Wespenbussardhorst im burgenländisch-steirischen Grenzgebiet (47°24'N, 16°08'E) konnte im Sommer 1984 der weibliche Vogel als ein aus dem Vorjahr stammendes Exemplar identifiziert werden. Eindeutigstes Merkmal für die Altersbestimmung war die Stoßzeichnung, sie wies vier bis fünf Bänder in \pm gleichmäßigem Abstand auf (Abb. 1, 2). Das adulte ♂ hingegen besaß die typisch breite Endbinde und zwei bis drei dunkle Streifen an der Schwanzwurzel. Des weiteren erschien die Handschwingenunterseite des ♀ etwas verschwommen gezeichnet, eindeutig wurde dieses Merkmal allerdings nicht erkannt (Stresemann, 1940; Porter et al., 1981; Svensson, 1981). Die unregelmäßig gefleckte Ventralseite lag in der Variationsbreite sowohl eines ein- als auch eines mehrjährigen Vogels. Das Fortpflanzungsgeschehen selbst wich nicht von dem anderer Paare ab (u. a. Holstein, 1944; Looft und Busche, 1981). Zu Beginn der zweiten Augustdekade flog ein Jungvogel aus.

Literatur

- Cramp, S. und K. E. L. Simmons (1980): The Birds of the Western Palearctic. Bd. 2, Oxford, 13–22.
- Dementiev, G. P. und N. A. Gladkov (1951): Birds of the Soviet Union. Bd. 1, Jerusalem, 359–365.
- Holstein, V. (1944): Hvespevaagen. København.

ZOBODAT - www.zobodat.at

Zoologisch-Botanische Datenbank/Zoological-Botanical Database

Digitale Literatur/Digital Literature

Zeitschrift/Journal: [Egretta](#)

Jahr/Year: 1984

Band/Volume: [27 2](#)

Autor(en)/Author(s): Rieder Walter

Artikel/Article: [Erster Nistkasten-brutnachweis des Gänsesägers \(Mergus merganser\) am Traunsee, OÖ. 80-84](#)