

---

# ABSAUGGERÄT

mit Aktivkohlefilter

# EXTRACTOR

with activated charcoal filter



Gebrauchsanweisung

Instruction for use



---

**Sehr geehrte Kundin,  
sehr geehrter Kunde,**

vielen Dank, dass Sie sich für ein Qualitätsprodukt der Firma BDT entschieden haben.

Damit Sie dieses Produkt sicher und einfach zum größtmöglichen Nutzen für sich einsetzen können, muss diese Gebrauchsanweisung sorgfältig gelesen und beachtet werden.

In einer Gebrauchsanweisung können nicht alle Gegebenheiten einer möglichen Anwendung beschrieben werden. Deshalb steht Ihnen unsere Hotline gerne für Fragen und Anregungen zur Verfügung.

Aufgrund der ständigen Weiterentwicklungen unserer Produkte empfehlen wir Ihnen auch bei häufiger Verwendung des gleichen Produktes immer wieder das aufmerksame Durchlesen der jeweils aktuell beiliegenden bzw. im Internet unter [www.bdt-dental.de](http://www.bdt-dental.de) hinterlegten Gebrauchsanweisung

### **Hersteller**

BDT GmbH • Industriestr. 27 • 77656 Offenburg • Deutschland  
Telefon +49 781/58 688  
Fax +49 781/58 664  
E-Mail [info@bdt-dental.de](mailto:info@bdt-dental.de)

### **Qualitätshinweise**

BDT versichert dem Anwender eine einwandfreie Qualität der Produkte. Der Inhalt dieser Gebrauchsanweisung beruht auf eigener Erfahrung. Der Anwender ist für die Verarbeitung der Produkte selbst verantwortlich. In Ermangelung einer Einflussnahme von BDT auf die Verarbeitung durch den Anwender besteht keine Haftung für fehlerhafte Ergebnisse.

---

# Gebrauchsanweisung

## Absauggerät mit Aktivkohlefilter

Artikelnr. 20192

### 1. Sicherheitshinweise

#### 1. Bestimmungsgemäße Verwendung

Das Absauggerät ist ausschließlich zum Absaugen von Dämpfen bei der Verarbeitung gesundheitsgefährdender Stoffe im zahntechnischen/ kieferorthopädischen Labor bestimmt.

Eine andere oder darüber hinausgehende Benutzung gilt als nicht bestimmungsgemäß. Zur bestimmungsgemäßen Verwendung gehört auch das Beachten aller Hinweise aus der Gebrauchsanweisung.

Bei der endgültigen Außerbetriebnahme des BDT-Gerätes sind die entsprechenden landesspezifischen Vorschriften einzuhalten. Fragen zur sachgerechten Entsorgung des Gerätes beantwortet BDT oder der dentale Fachhandel.

#### 2. Symbole und Kennzeichnung von Gefahrenquellen

In der Gebrauchsanweisung werden folgende Zeichen für Gefährdungen verwendet:



##### **Warnung**

Dieses Symbol bedeutet eine unmittelbare Gefahr für das Leben und die Gesundheit von Personen. Das Nichtbeachten dieser Hinweise kann schwere gesundheitsschädliche Auswirkungen zur Folge haben



##### **Vorsicht**

Dieses Symbol weist auf wichtige Anweisungen zur Sicherheit hin. Das Nichtbeachten dieser Hinweise kann die Sicherheit Ihres Gerätes und / oder das Eigentum anderer in Gefahr bringen.

#### 3. Entsorgung



Dieses Symbol zeigt an, dass das damit gekennzeichnete Produkt nicht als normaler Haushaltsbedarf entsorgt werden soll. Der Gesetzgeber verwehrt gewerblichen Kunden die Rückgabe von Altgeräten über kommunale Sammelstellen. Nähere Informationen erhalten Sie von BDT oder dem dentalen Fachhandel.

---

## 2. Einsatzbereich und Beschreibung

Das Absauggerät dient dem Schutz gegen Dämpfe bei der Verarbeitung von gesundheitsgefährdenden Stoffen im zahntechnischen/kieferorthopädischen Labor. Von Anfang an vermeiden Sie gesundheitsgefährdende Einflüsse gleich beim Entstehen. Mit dem anwendungsfreundlichen Absauggerät leisten Sie gezielte Vorbeugung gegen Gefahren durch chemische Stoffe.

**Achtung:** Bitte beachten Sie, dass eine optimale Absaugleistung nur mit einem regelmäßig gewarteten Gerät gewährleistet werden kann. Insbesondere muss die Filterkassette regelmäßig getauscht werden.

Zu beachten sind hierbei auch die nationalen Vorschriften sowie die Einhaltung der Schadstoffgrenzwerte am Arbeitsplatz.

## 3. Technische Daten

Netzanschluss	230V	50/60Hz
Nennleistung	100W	
Abmessungen (BxHxT)	225x260x260mm	
Gewicht	6kg	
Schutzklasse	I	
Schutzart	IP 22	
Temperaturbereich	10°C bis 40°C (50°F bis 104°F)	
Nutzung	nur in innenliegenden Räumen	
Höhe über Meeresspiegel	max. 1500 m ü. NN	
Lüftfeuchtigkeit	10%-80%, nicht kondensierend	

## 4. CE-Konformitätserklärung

Mit der auf dem Typenschild angebrachten CE-Kennzeichnung bestätigen wir die Einhaltung der EMV-Richtlinien der EWG 89/336/EWG, Niederspannungsrichtlinie 73/23/EWG und CE-Kennzeichnungspflichtrichtlinie 93/68/EWG.

Bei einer nicht mit uns abgestimmten Änderung des Produktes verliert diese Erklärung ihre Gültigkeit und die Gewährleistung erlischt.

## 5. Inbetriebnahme des Absauggerätes

Falls Sie, wider Erwarten, einen Transportschaden an Ihrem Gerät feststellen sollten, benachrichtigen Sie sofort die Firma BDT oder den Fachhändler, über den Sie das Gerät bezogen haben.



Achten Sie unbedingt vor Inbetriebnahme darauf, dass die Netzspannung mit der auf dem Typenschild (Geräterückwand) angegebenen Betriebsspannung übereinstimmt.

Bevor Sie das Gerät in Betrieb nehmen, ist die Schutzfolie auf den Arbeitsblechen zu entfernen. Nach Anschluss des Gerätes an das elektrische Netz (230V) Hauptschalter betätigen. Dadurch wird automatisch die Beleuchtung eingeschaltet und die Absaugung läuft für etwa 5 Sek. an.

Beim Arbeiten auf der Arbeitsfläche schaltet sich die Absaugung automatisch über die Lichtschranke ein. Nach Beendigung des Arbeitsvorganges wird die Absaugung nach etwa 5 Sek. abgeschaltet. Das Zurücksetzen des Betriebsstundenzählers erfolgt mit der roten Taste. Nach dem Einschalten des Absauggerätes wird ca. 10 Sek. lang die gesamte Betriebszeit angezeigt. Wechsel Sie die Filterkassette nach 50 Betriebsstunden oder einmal jährlich.

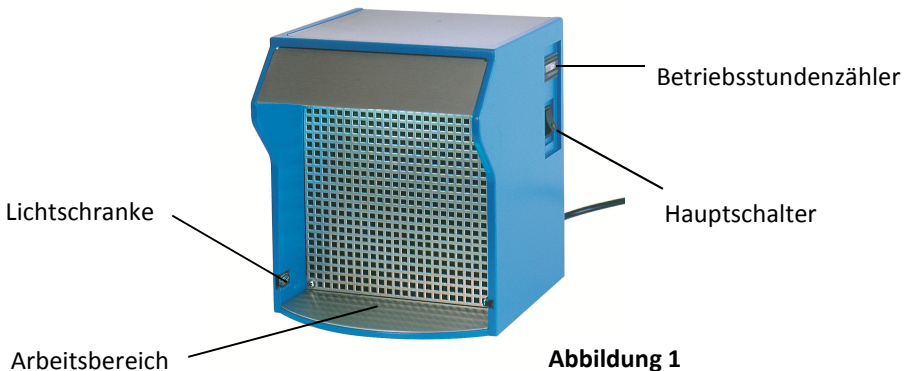


Abbildung 1



Wenn sich auf der Arbeitsfläche des Gerätes ein Gegenstand befindet, wird er von der Lichtschranke erkannt; das Gerät schaltet sich dann nicht automatisch ab.



Im Arbeitsbereich darf aus Sicherheitsgründen nicht mit einer offenen Flamme gearbeitet werden (Brandgefahr).

## 6. Wartung und Pflege

Das Gerät ist wartungsfrei. Bei Bedarf Gehäuse und Arbeitsfläche mit trockenem oder angefeuchtetem Tuch abwischen. Keine scharfen Reinigungsmittel verwenden!



Abbildung 2

## 7. Filterwechsel

1. Gerät vom elektrischen Netz trennen!
2. Nach Lösen der 4 Schrauben Nr.1 (Abb.3) kann das Schutzgitter und der Vorfilter (Abb.4) herausgenommen werden. Der Vorfilter sollte je nach Verschmutzung gereinigt werden.
3. Nach Lösen der 4 Schrauben Nr.2 (Abb.5) kann die Filterkassette gewechselt werden.

**Die Filterkassette muss nach ca. 50 Betriebsstunden gewechselt werden!**



Abbildung 3

## 8. Lieferprogramm

Filterkassette

Art.Nr. 20206



Abbildung 4



Abbildung 5



Abbildung 6

---

## Dear Customer

Thank you for choosing this high-quality product from BDT.

In order to achieve the best results with this product, it is important to carefully study and follow these instructions for use.

These written instructions cannot cover all possible situations that can show up during use. For this reason, our hotline is available to answer all questions or concerns that may arise.

Due to constant developments, we recommend, even when using the same products regularly, to study the enclosed current instructions for use or to refer to our website at [www.bdt-dental.de](http://www.bdt-dental.de).

## Manufacturer

BDT GmbH • Industriestr. 27 • 77656 Offenburg • Germany

Telephone +49 781/58 688

Fax +49 781/58 664

E-Mail [info@bdt-dental.de](mailto:info@bdt-dental.de)

## With reference to our quality standards

BDT ensures a faultless quality of the products manufactured by us. These recommendations are based upon our own experiences. The user himself is responsible for the processing of the products.

Responsibility for failures cannot be taken, as we have no influence on the processing on site.

---

## Instruction for use

### Extractor with activated charcoal filter

Artikelnr. 20192

#### 1. Safety information

##### 1.1 Correct usage

The suction unit is only intended for sucking out vapors when working with hazardous materials in the dental/orthodontic laboratory. The use of the unit for any other purpose is prohibited.

The use of the unit for its correct purpose also includes compliance with all the instructions contained in this handbook.

When a BDT product is finally no longer in use the disposal regulations of that particular country apply. BDT or the dental trade can be contacted to answer questions regarding the correct disposal of any specific product.

##### 1.2 Danger symbols and markings

In the instructions for use, the following symbols are used to indicate sources of danger to the user:



**Warning** This symbol indicates direct danger to the life or health of the user. Disregarding this warning may involve a serious risk to health.



**Caution** This symbol indicates important safety instructions. Disregarding this warning may cause damage to the unit and/or other property.

##### 1.1 Disposal



This symbol indicates that products marked with it should not be disposed of together with garbage of households. The legislator disallows commercial customers to return electronic waste via municipal collection points. Further information is available through BDT or the dental trade.



---

## 2. Description and usage

The suction unit helps to protect vapors, when working with hazardous materials in the dental/orthodontic laboratory. When using this suction unit, you avoid hazardous influences already when they develop right from the start. With the user friendly suction unit you provide a well-directed prevention against dangers through chemical materials.

**Caution:** Please note that optimal performance of this suction unit can only be assured if periodically maintained. Especially the filter cartridge has to be replaced at regular intervals.

Also follow national regulations and compliance with occupational limits of harmful substances.

## 3. Technical data

Mains connection	230V	50/60Hz
Rated power	100W	
Dimensions (WxHxD)	225x260x260mm	
Weight	6kg	
Protection class	I	
Degree of protection	IP22	
Operable temperature range	10°C up to 40°C (50°F up to 104°F)	
Use	indoor	
Height above sea level	max. 1500 m ü. NN	
Air humidity	10% - 80%, non-condensing	

## 4. CE- Declaration of conformity

Through the CE marking on the rating plate we confirm compliance with the EMV Directives of the EEC 89/336/EEC, Low-voltage Directive 73/23/EEC und CE-Marking Mandatory Directive 93/68/EEC.

In the event of any modification of the product without our approval this declaration will become invalid and the warranty will extinct.

## 5. Commissioning of the suction unit

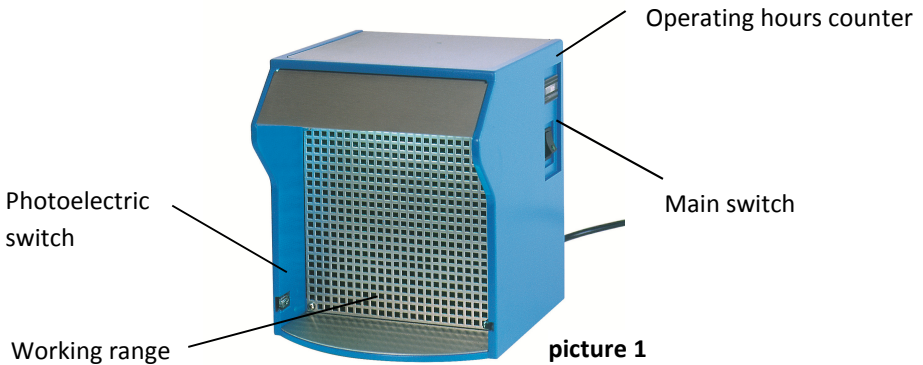
Should you notice any damage which may have occurred in transit, notify BDT Customer Service or the dealer you got the unit from without delay.



Before using the unit, ensure that the power supply voltage corresponds to the operating voltage stated on the rating plate on the back of the unit.

Before you use the device for the first time, remove the protective foil on the coupon plate. After connection to the mains (230V) the unit is ready for operation. After turning the main switch the light is switched on automatically and the suction operation runs for about 5sec.

The suction operation is started automatically during works in the working area via photoelectric switch. On completion of the working procedure the suction operation is stopped after about 5sec. The operating hours counter is reset using the red button. After the suction unit has been switched on, the entire operating time is displayed for approx. 10 sec. Change the filter cartridge after 50 operating hours or once a year.



If any item lies in the working area, it will be identified by the photoelectric switch pin; the unit will not be switched off automatically



**For safety reasons, it is not allowed to operate with an open flame in the working area (Fire hazard).**

## 6. Care and maintenance

The unit is maintenance-free. If required, wipe case and working area with dry or moistened cloth. Do not use any aggressive detergents!

## 7. Filter change

1. Disconnect the unit from the mains.
2. After releasing the 4 screws No.1 (pic.3) the protective grating and the preliminary filter can be removed. (pic.4)
3. After releasing the 4 screws no.2 (pic.5) the filter cartridge can be replaced.

**The filter cartridge must be changed after about 50 hours of operation.**

## 8. Availability

Filter cartridge

Art.Nr. 20206



picture 2



picture 3



picture 4

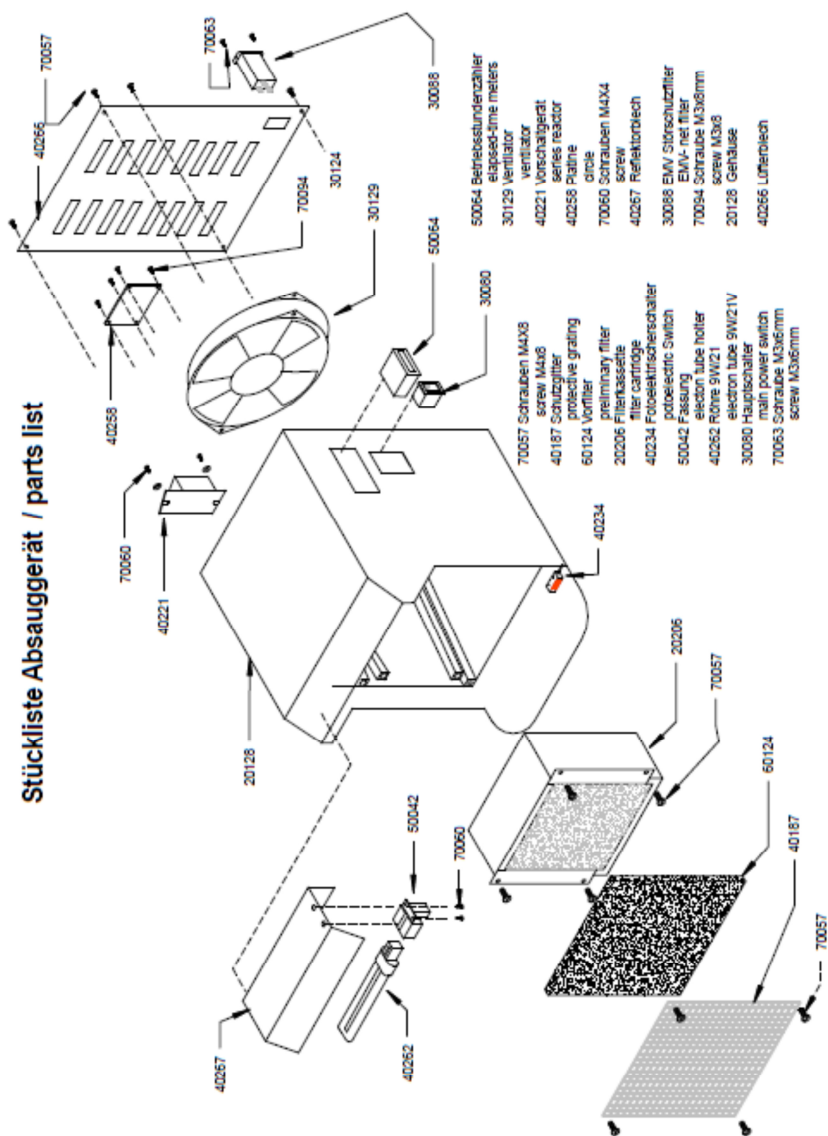


picture 5

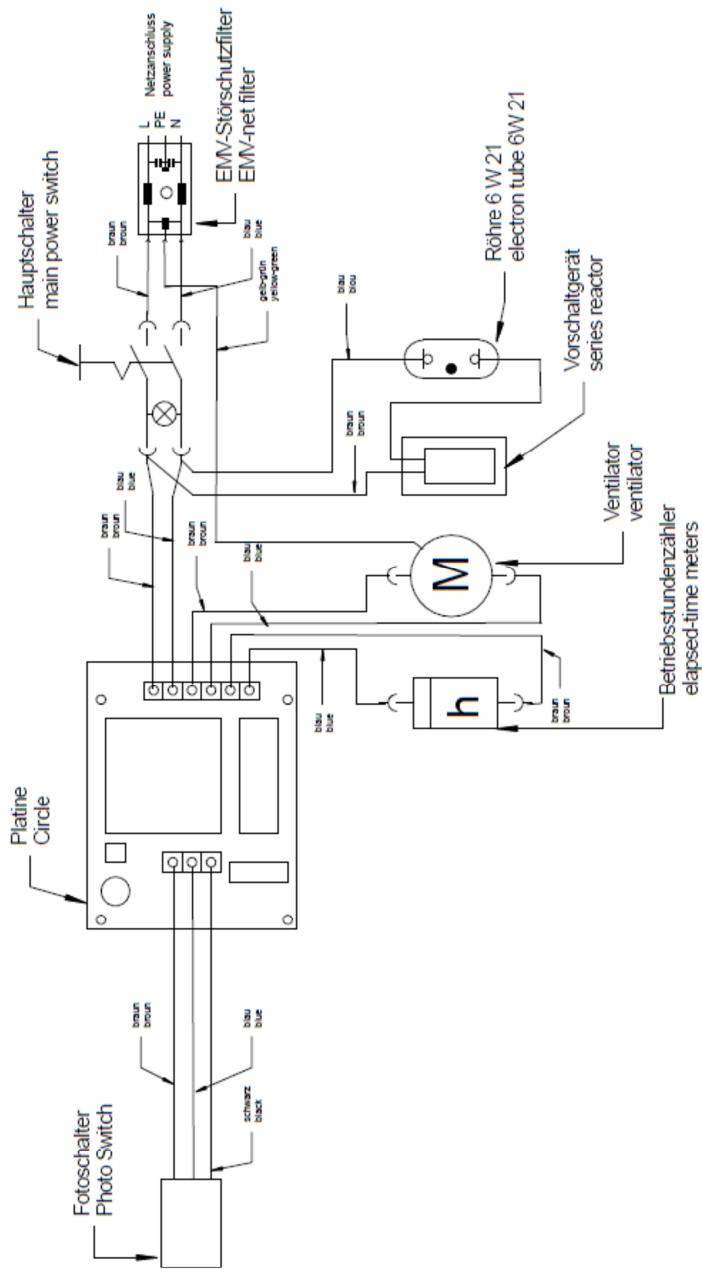


picture 6

## Stückliste Absauggerät / parts list



# Schaltplan Absauggerät / circuit diagram Extractor



## Gewerbliches Institut für Fragen des Umweltschutzes G.m.b.H.



Gewerbliches Institut für Fragen des Umweltschutzes G.m.b.H.  
Grüthener Weg 7a · D-79423 Heitersheim

**BDT - Gesellschaft für  
Gerätetechnik GmbH**  
Industriestraße 27

77656 Offenburg

Gewerbliches Institut für Fragen  
des Umweltschutzes G.m.b.H.  
Grüthener Weg 7a  
D-79423 Heitersheim

Telefon 0 76 34/5103-0  
Telefax 0 76 34/5103-18

Zweigniederlassungen:  
Cottbus (Brandenburg)  
Tel. 03 55/79 57 02 Fax 03 55/79 57 03  
Saalfeld (Thüringen)  
Tel.-036 71/29 98 Fax 036 71/52 02 32

Ihre Zeichen, Ihre Nachricht vom

Unsere Zeichen

Telefon 0 76 34/

Datum

YKI

51 03 - 10

26.06.1997

### **Untersuchung der Wirksamkeit eines Absaug- gerätes mit A-Kohle-Filter** (Untersuchungs-Nr. K 0672/97)

Die Firma **BDT - Gesellschaft für Gerätetechnik GmbH, Offenburg** stellt ein Tisch-Absauggerät mit A-Kohle-Filter her, das vor allem im Bereich der Zahntechnik eingesetzt wird, und das die beim Arbeiten mit den verschiedenen Hilfsstoffen entstehenden Ausdünstungen absaugen und absorbieren soll (siehe Anlage).

Es sollte getestet werden, mit welchem Wirkungsgrad dieses Gerät diese Ausdünstungen absorbiert.

### **Versuchsaufbau und Untersuchungsergebnis:**

An das Absauggerät mit A-Kohle-Filter wurde an der Ventilator-Ausblasöffnung ein etwa 1 m langes Abluftrohr angebracht, und in dieses Abluftrohr die Ansaugsonde des FID-Meßgerätes (FID-Meßgerät 3006, Bernath-Atomic) installiert.

### **Getestet wurden folgende in der Zahntechnik eingesetzte Hilfsstoffe:**

- ⇒ Isolierflüssigkeit
- ⇒ Monomer
- ⇒ Sekundenkleber
- ⇒ Verdünner

Geschäftsführer: Dr. Dieter Imbery, vereidigter Sachverständiger für Wasser-, Abwasser- und Emissionsanalytik  
Sitz der Gesellschaft: Heitersheim; Registergericht: Amtsgericht Freiburg, Registernummer HRB 571 St

**BDT**

**Gewerbliches Institut für Fragen des  
Umweltschutzes G.m.b.H.**

Seite Empfänger  
2 BDT - Gesellschaft für Gerätetechnik GmbH, 77656 Offenburg

Um das Handling dieser Hilfsstoffe nachzuahmen wurden jeweils von jeder Flüssigkeit etwa 10 ml in einen Original-Anrührbecher auf die Arbeitsfläche im Bereich des Reflextasters gestellt. Im Abluftkanal wurde dann jeweils mit und ohne A-Kohle-Filter im Gerät die unter den Bedingungen abge-  
saugten Ausdünstungen der jeweils Flüssigkeiten als Gesamt-C gemessen.

	Abluftmenge m <sup>3</sup> /Std.	Gesamt-C Konzentration mg/m <sup>3</sup>		Massenstrom kg/Std.		Wirkungsgrad %
		ohne Filter	mit Filter	ohne Filter	mit Filter	
Isolierflüssigkeit	83	58,7	9,33	0,005	0,0008	84,1
Monomer	83	8,4	1,0	0,0007	0,00008	89,1
Sekundenkleber	83	< 1	< 1	< 0,0001	< 0,0001	--
Verdüner	83	< 1	< 1	< 0,0001	< 0,0001	--

**Bewertung:**

Wie die Meßwerte zeigen, waren beim Einsatz von Sekundenkleber und Verdüner unter den oben beschriebenen Versuchsbedingungen keine organischen Ausdünstungen messbar.

Für die Produkte Isolierflüssigkeit bzw. Monomer konnte ein Wirkungsgrad des A-Kohle-Filter von 84 % bzw. 89 % ermittelt werden.

IFU - Gewerbl. Institut für Fragen  
des Umweltschutzes GmbH

Dr. D. Imbary

Anlagen  
Geräteprospekt  
Original FID-Aufschriebe

